

RACK-SYSTEM smart



Das neue Wesco Rack-System **smart** ist universell einsetzbar in allen Wohn- und Arbeitsbereichen, z. B. Küche, Bad, Office, Wohnzimmer oder im Möbel integriert. Durch eine flexible Anordnung der Regalelemente kann eine außergewöhnliche Optik geschaffen werden. **Individuelle Formen und Maße können kurzfristig auf Wunsch realisiert werden.**



Bad

Praxis- und
Laborausstattung

Küchenspülen

Küchenarmaturen

Montage-/
Anschlusszubehör

Beleuchtung

Steckdosen
Stromverteilung

Multimedia
E-Geräte

Ablufttechnik
Brandschutz

Möbelfronten
Nischenrückwände

Ausstattungen
Fertig Schubkästen

Abfallsysteme

Tischgestelle
Mimiküchen
Küchenmöbel / -zub.



Regalsystem 60 x 30

Profil 20 x 20
Aluminium

Maße: Breite: 600 mm, Tiefe: 250 mm, Höhe: 300 mm

110501	Edelstahloptik eloxiert	189,00 €
110502	Schwarz eloxiert	175,00 €



Regalsystem 90 x 30

Profil 20 x 20
Aluminium

Maße: Breite: 900 mm, Tiefe: 250 mm, Höhe: 300 mm

110503	Edelstahloptik eloxiert	209,00 €
110504	Schwarz eloxiert	189,00 €



Regalsystem 120 x 30

Profil 20 x 20
Aluminium

Maße: Breite: 1200 mm, Tiefe: 250 mm, Höhe: 300 mm

110505	Edelstahloptik eloxiert	245,00 €
110506	Schwarz eloxiert	219,00 €

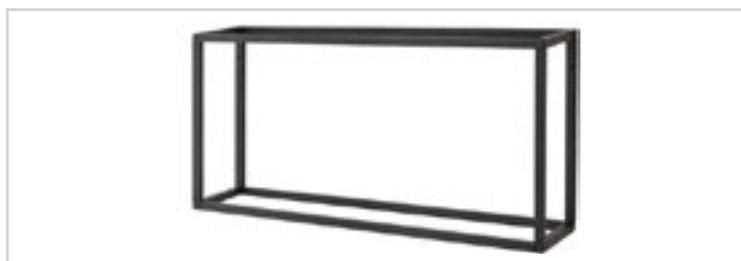


Regalsystem 60 x 45

Profil 20 x 20
Aluminium

Maße: Breite: 600 mm, Tiefe: 250 mm, Höhe: 450 mm

110507	Edelstahloptik eloxiert	215,00 €
110508	Schwarz eloxiert	189,00 €



Regalsystem 90 x 45

Profil 20 x 20
Aluminium

Maße: Breite: 900 mm, Tiefe: 250 mm, Höhe: 450 mm

110509	Edelstahloptik eloxiert	229,00 €
110510	Schwarz eloxiert	205,00 €



Regalsystem 120 x 45

Profil 20 x 20
Aluminium

Maße: Breite: 1200 mm, Tiefe: 250 mm, Höhe: 450 mm

110511	Edelstahloptik eloxiert	259,00 €
110512	Schwarz eloxiert	229,00 €



Einhängeboden 60

Maße: Breite 605 mm, Tiefe: 192 mm, Höhe: 200 mm

110521	Neusilber pulverbeschichtet	51,50 €
110522	Schwarz pulverbeschichtet	51,50 €



Regalboden 60

Maße: Breite: 558 mm, Tiefe: 208 mm, Höhe: 16 mm

110523	Neusilber pulverbeschichtet	25,50 €
110524	Schwarz pulverbeschichtet	25,50 €



Regalboden 90

Maße: Breite: 858 mm, Tiefe: 208 mm, Höhe: 16 mm

110525	Neusilber pulverbeschichtet	33,00 €
110526	Schwarz pulverbeschichtet	33,00 €



Regalboden 120

Maße: Breite: 1158 mm, Tiefe: 208 mm, Höhe: 16 mm

110527	Neusilber pulverbeschichtet	48,00 €
110528	Schwarz pulverbeschichtet	48,00 €



Glashalter 60

Maße: Breite: 558 mm, Tiefe: 208 mm, Höhe: 25 mm

110529	Neusilber pulverbeschichtet	43,50 €
110530	Schwarz pulverbeschichtet	43,50 €



Tellerhalter 60

Maße: Breite: 558 mm, Tiefe: 207 mm, Höhe: 68 mm

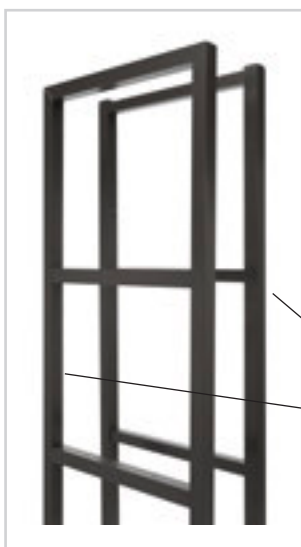
110531	Neusilber pulverbeschichtet	50,00 €
110532	Schwarz pulverbeschichtet	50,00 €



Hakenleiste

Maße: Breite: 208 mm, Tiefe: 36 mm, Höhe: 36 mm

110533	Neusilber pulverbeschichtet	17,00 €
110534	Schwarz pulverbeschichtet	17,00 €



Aluminiumrahmen verschraubt
Aluminiumrahmen schraubenlos, verklebt auf Gehrung

Aluminiumrahmen für Unterschränke - Korpushöhe 78 cm für Sockelhöhe 10 cm

pulverbeschichtet
 mit 2 Querstreben zur Auflage von Böden



Schraubenlos, verklebt auf Gehrung

110551	H 88 x T 35 x B 2,5 cm	Braun pulverbeschichtet	415,00 €
110552	H 88 x T 35 x B 2,5 cm	Edelstahloptik eloxiert	329,00 €
110553	H 88 x T 35 x B 2,5 cm	Edelstahloptik gebürstet eloxiert	366,00 €

Verschraubt und teilzerlegt

110554	H 88 x T 35 x B 2,5 cm	Braun eloxiert	169,00 €
110555	H 88 x T 35 x B 2,5 cm	Edelstahloptik eloxiert	169,00 €



Aluminiumrahmen für Seitenschränke - Korpushöhe 143 cm für Sockelhöhe 10 cm

pulverbeschichtet
 mit 4 Querstreben zur Auflage von Böden

Schraubenlos, verklebt auf Gehrung

110556	H 153 x T 35 x B 2,5 cm	Braun pulverbeschichtet	539,00 €
110557	H 153 x T 35 x B 2,5 cm	Edelstahloptik eloxiert	469,00 €
110558	H 153 x T 35 x B 2,5 cm	Edelstahloptik gebürstet eloxiert	529,00 €

Verschraubt und teilzerlegt

110559	H 153 x T 35 x B 2,5 cm	Braun eloxiert	219,00 €
110560	H 153 x T 35 x B 2,5 cm	Edelstahloptik eloxiert	219,00 €



Aluminiumrahmen für Seitenschränke - Korpushöhe 169 cm für Sockelhöhe 10 cm

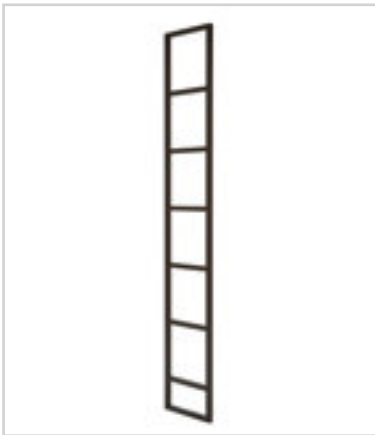
pulverbeschichtet
mit 6 Querstreben zur Auflage von Böden

Schraubenlos, verklebt auf Gehrung

110561	H 179 x T 35 x B 2,5 cm	Braun pulverbeschichtet	539,00 €
110562	H 179 x T 35 x B 2,5 cm	Edelstahloptik eloxiert	469,00 €
110563	H 179 x T 35 x B 2,5 cm	Edelstahloptik gebürstet eloxiert	537,00 €

Verschraubt und teilzerlegt

110564	H 179 x T 35 x B 2,5 cm	Braun eloxiert	225,00 €
110565	H 179 x T 35 x B 2,5 cm	Edelstahloptik eloxiert	225,00 €



Aluminiumrahmen für Seitenschränke - Korpushöhe 195 cm für Sockelhöhe 10 cm

pulverbeschichtet
mit 6 Querstreben zur Auflage von Böden

Schraubenlos, verklebt auf Gehrung

110566	H 205 x T 35 x B 2,5 cm	Braun pulverbeschichtet	589,00 €
110567	H 205 x T 35 x B 2,5 cm	Edelstahloptik eloxiert	525,00 €
110568	H 205 x T 35 x B 2,5 cm	Edelstahloptik gebürstet eloxiert	598,00 €

Verschraubt und teilzerlegt

110569	H 205 x T 35 x B 2,5 cm	Braun eloxiert	239,00 €
110570	H 205 x T 35 x B 2,5 cm	Edelstahloptik eloxiert	239,00 €



Aluminiumrahmen für Seitenschränke - Korpushöhe 208 cm für Sockelhöhe 10 cm

pulverbeschichtet
mit 7 Querstreben zur Auflage von Böden

Schraubenlos, verklebt auf Gehrung

110571	H 218 x T 35 x B 2,5 cm	Braun pulverbeschichtet	609,00 €
110572	H 218 x T 35 x B 2,5 cm	Edelstahloptik eloxiert	548,00 €
110573	H 218 x T 35 x B 2,5 cm	Edelstahloptik gebürstet eloxiert	629,00 €

Verschraubt und teilzerlegt

110574	H 218 x T 35 x B 2,5 cm	Braun eloxiert	295,00 €
110575	H 218 x T 35 x B 2,5 cm	Edelstahloptik eloxiert	295,00 €



Aluminiumrahmen für Seitenschränke - Korpushöhe 221 cm für Sockelhöhe 10 cm

pulverbeschichtet
mit 7 Querstreben zur Auflage von Böden

Schraubenlos, verklebt auf Gehrung

110576	H 231 x T 35 x B 2,5 cm	Braun pulverbeschichtet	615,00 €
110577	H 231 x T 35 x B 2,5 cm	Edelstahloptik eloxiert	549,00 €
110578	H 231 x T 35 x B 2,5 cm	Edelstahloptik gebürstet eloxiert	629,00 €

Verschraubt und teilzerlegt

110579	H 231 x T 35 x B 2,5 cm	Braun eloxiert	295,00 €
110580	H 231 x T 35 x B 2,5 cm	Edelstahloptik eloxiert	295,00 €

Basic 2D mit 500 mm Hub

**Basic 2D**

Steh-Sitz-Gestell in stabiler, gerader Ausführung, das für jeden Nutzer eine ergonomisch vernünftige Arbeitsstellung ermöglicht. Es besitzt einen Kollisionsschutz ISP (kein Personenschutz).

Basic 2D Tischgestell-Set 2-Bein besteht aus:

- 2 Teleskop-Beinen mit Motorhaus
- 2 Füßen (Kufen)
- 2 Plattenauflagen
- 1 Steuergerät für den Anschluss von 2 Beinen
- Bedienelement „auf/ab“
- 1 Kastentraverse 1150 - 1740 mm
- inkl. 230 V Netzstecke

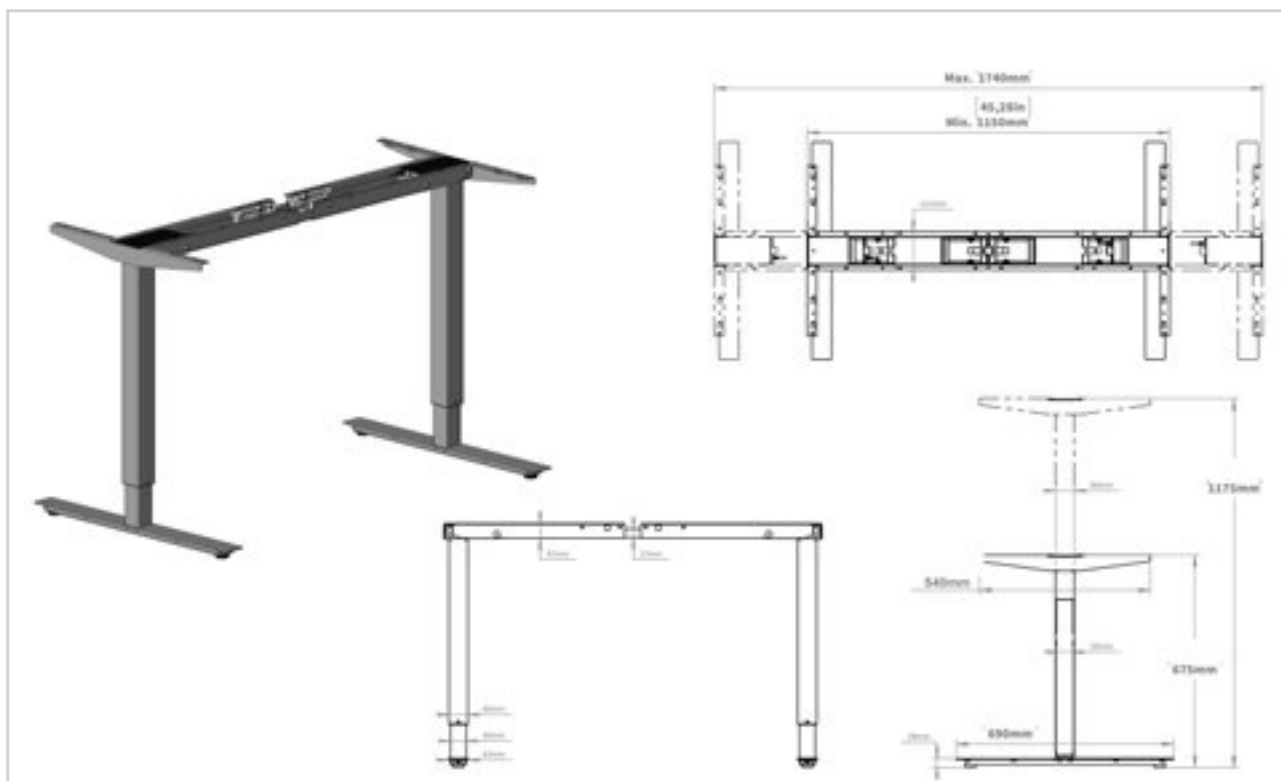
weißaluminium RAL 9006

784217

Tischgestell Basic 798,00 €

Technische Spezifikationen

Hub:	500 mm
Gestellhöhe (min./max.):	675 - 1175 mm
Geschwindigkeit:	≤ 40 mm/Sekunde
Belastung (zentriert):	100 kg
Leistungsaufnahme (Standby):	< 0,3 W
Gestellbreite (min./max.):	1150 - 1740 mm
Gestelltiefe (min./max.):	690 mm



Weitere Tischgestelle auf Wunsch erhältlich. Wir freuen uns auf Ihre Anfrage.



Kabelwanne teleskopier- und abklappbar

Die beigefügten Befestigungswinkel können, bei Verwendung der Traversen bis 1680 mm, direkt an die Tischplattenauflagen geschraubt werden. Eine Verschraubung mit der Tischplatte ist ebenfalls möglich. Die Kabelwanne kann von 938 mm bis 1692 mm

Außenmaß verstellt werden.

Montage an Plattenauflagen (außer Basic 2) oder Tischplatte.

784218

Kabelwanne RAL 9006

97,00 €



Kabelkette

Vertikal inkl. Fußplatte und Tischbefestigung für alle unsere Tischgestell-Modelle.

L: 1254 mm

784212

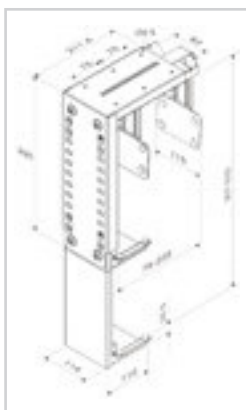
Kabelkette schwarz

49,00 €

784213

Kabelkette silber

49,00 €



CPU-Halter

- einfach senkrecht unter der Tischplatte oder am Endgiebel zu befestigen
- kann mit einer Hand bedient werden
- stufenweise einstellbar, werkzeuglos
- höhenverstellbar von 307 bis 532 mm
- breitenverstellbar von 78 bis 220 mm
- inkl. Montageanleitung, Montageschablone und Befestigungsmaterial

784214

CPU-Halter schwarz RAL 9005

80,90 €

784215

CPU-Halter silber RAL 9006

80,90 €

784216

CPU-Halter weiß RAL 9010

80,90 €



EVoline® Dock Small
mit einer Befestigungszwinge für Tischplatten (8 – 40mm)

Gehäuse aus Aluminium 3x VDE-Steckdosen 0°, 16 A, mit Berührungsschutz, Eingang in der Profilunterseite, festes Netzan-schlusskabel 3m mit Schutzkontaktwinkelstecker.

9300663

silberfarben eloxiert

81,50 €



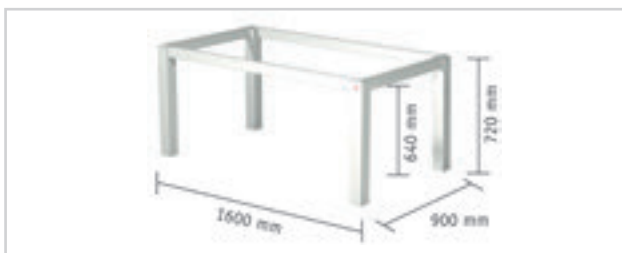
EVoline® Dock Data Small
mit zwei Befestigungszwingen für Tischplatten (8 – 40mm)

Gehäuse aus Aluminium 3x VDE-Steckdosen 0°, 16 A, mit Berührungsschutz, Kabeleingänge in der Profilunterseite. 2x Cat. 6 Modularadapter festes Netzan-schlusskabel 3 m mit Schutzkontaktwinkelstecker.

9300623

silberfarben eloxiert

129,00 €



Tischgestell TG 120 Standard

Fußprofil: 80 x 80 mm
Traversen: 60 x 30 mm
Lieferung: zerlegt

Geeignetes Plattenmaterial: Holz, HPL, Keramik.
Dieses Tischmodell ist nicht geeignet für Glas.



Art.-Nr.	Gestellmaße	Oberfläche	Preis
110361	1600 x 900 x 720 mm	Alu-Optik	599,00 €
110362	1600 x 900 x 720 mm	Edelstahlfarbig	599,00 €
110363	2000 x 1000 x 720 mm	Alu-Optik	649,00 €
110364	2000 x 1000 x 720 mm	Edelstahlfarbig	649,00 €



Höhenversteller aus Aluminium

(separat bestellen)

110162	44,50 €
---------------	---------



Tischgestell TG 80 Standard

Fußprofil: 80 x 80 mm
Traversen: 60 x 30 mm
Lieferung: zerlegt

Geeignetes Plattenmaterial: Holz, HPL, Keramik, Glas.
Höhenversteller auf Anfrage.



Glastischset 80 x 80

bestehend aus 4 Abdeckplatten + 8 Trägergummis

Art.-Nr.	Oberfläche	Preis
110007	Alu-Optik	48,50 €
110008	Edelstahl-Optik	55,00 €



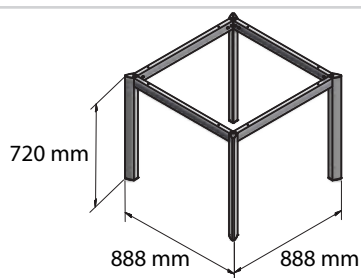
Tischgestell TG 80 Standard

Fußprofil: 80 x 80 mm
Traversen: 60 x 30 mm (hochkant)
Höhe ohne APL 430 mm
Lieferung: zerlegt
mit Kunststoffgleiter

Höhenversteller auf Anfrage.



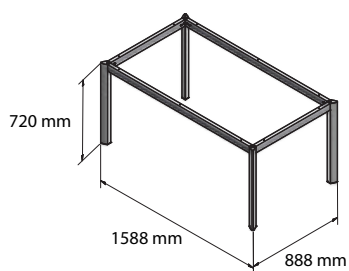
Art.-Nr.	Gestellmaße	Oberfläche	Preis
110351	710 x 430 x 430 mm	Alu-Optik	277,00 €
110354	710 x 430 x 430 mm	Edelstahlfarbig	277,00 €
110352	1460 x 430 x 430 mm	Alu-Optik	335,00 €
110355	1460 x 430 x 430 mm	Edelstahlfarbig	335,00 €
110353	1960 x 430 x 430 mm	Alu-Optik	369,00 €
110356	1960 x 430 x 430 mm	Edelstahlfarbig	369,00 €



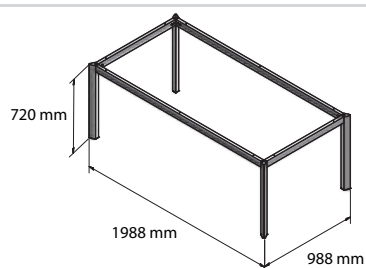
Tischgestell TG 120 Standard

Fußprofil: 75x 50 mm
Traversen: 60 x 30 mm
Lieferung: zerlegt

Höhenverstellung nicht möglich.
Geeignetes Plattenmaterial: Holz, HPL, Keramik.
Dieses Tischmodell ist nicht geeignet für Glas.



Art.-Nr.	Gestellmaße	Oberfläche	Preis
110401	888 x 888 x 720 mm	Edelstahl-Optik gebürstet	535,00 €
110402	888 x 888 x 720 mm	Edelstahlfarbig	457,00 €
110403	1588 x 888 x 720 mm	Edelstahl-Optik gebürstet	599,00 €
110404	1588 x 888 x 720 mm	Edelstahlfarbig	509,00 €
110405	1988 x 988 x 720 mm	Edelstahl-Optik gebürstet	639,00 €
110406	1988 x 988 x 720 mm	Edelstahlfarbig	545,00 €





Ansicht mit
Massivholzplatte

Tischgestell ATG 75 Standard

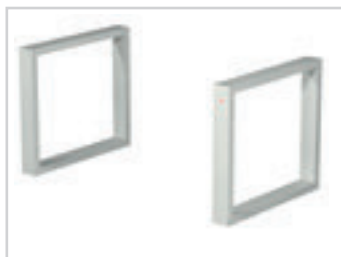
Fußprofil: 100 x 40 mm
Maße Gestell: 800 x 100 x 710 mm

Achtung: Preis pro Kufe

Glas- und Granitplatten bei diesem Modell nicht möglich, da die Platten verschraubt werden müssen.

Max. Maße der Tischplatte: 240 x 120 cm

Max. Belastung: 120 Kg



Art.-Nr.	Maße Kufe	Oberfläche	Preis
110381	100 x 800 x 710 mm	Alu-Optik	368,00 €
110382	100 x 800 x 710 mm	Edelstahlfarbig	368,00 €



Tischgestell ATG 420 Standard

Winkel der Beine: 95°

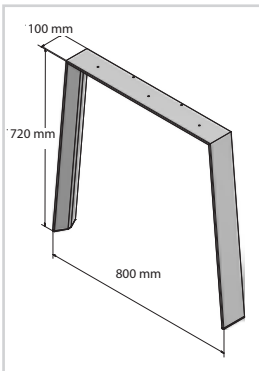
Fußprofil: 100 x 30 mm
Maße Gestell: 800 x 100 x 720 mm

Achtung: Preis pro Kufe

Glas- und Granitplatten bei diesem Modell nicht möglich, da die Platten verschraubt werden müssen.

Max. Maße der Tischplatte: 240 x 120 cm

Max. Belastung: 120 Kg



Art.-Nr.	Maße Kufe	Oberfläche	Preis
110407	100 x 800 x 720 mm	Alu-Optik	349,00 €
110408	100 x 800 x 720 mm	Edelstahlfarbig	299,00 €
110409	100 x 800 x 720 mm	Weiß	349,00 €

Alle Schränke bestehen aus weißen, melaminharzbeschichteten Spanplatten 16 mm stark und sind komplett montiert.

Die Flügeltüren werden mit 100° Clip-Scharnieren befestigt. In der 1,0 mm CNS Abdeckung ist das Hahnloch zur Aufnahme einer Mischbatterie enthalten und ein Hahnlochstopfen gehört zur Grundausstattung.



KCOA-100-BEL

Küchencenter ohne Kühlschrank

Unterbau, bestehend aus einem Spülenunterschrank und einem Unterschrank mit einem Einlegeboden und zwei Flügeltüren 1000 x 600 x 925

Becken links	Becken rechts			
78162	78163	KCOA-100	mit Abstellfläche	633,00 €
78164	78165	KCOM-100	mit Massekochplatten	751,00 €
78166	78167	KCOC-100	mit Glaskeramikkochfeld	1.118,00 €

Mehrprijs für Schubkasten unter dem Becken, hinter der Tür (inkl. Raumsparbogen)

78168	142,00 €
--------------	----------



KCOC-F-120-BEL

Unterbau, bestehend aus einem Spülenunterschrank mit zwei Flügeltüren und einem Unterschrank mit einem Einlegeboden und Flügeltür 1200 x 600 x 925

Becken links	Becken rechts			
78169	78170	KCOA-F-120	mit Abstellfläche	686,00 €
78171	78172	KCOM-F-120	mit Massekochplatten	863,00 €
78173	78174	KCOC-F-120	mit Glaskeramikkochfeld	1.220,00 €



KCKA-100-BEL

Küchencenter mit Kühlschrank *

Unterbau, bestehend aus einem Spülenunterschrank mit Flügeltür, einer Stützwand und einem, in die Nische geschobenen Kühlschrank mit Gefrierfach**** (500mm) 1000 x 600 x 925

Becken links	Becken rechts			
78175	78176	KCKA-100	mit Abstellfläche	1.032,00 €
78024	78025	KCKM-100	mit Massekochplatten	1.195,00 €
78007	78008	KCKC-100	mit Glaskeramikkochfeld	1.588,00 €

Mehrprijs für Schubkasten unter dem Becken, hinter der Tür (inkl. Raumsparbogen)

78026	142,00 €
--------------	----------



KCKM-F-120-BEL

Unterbau, bestehend aus einem Spülenunterschrank mit zwei Flügeltüren, einer Stützwand und einem, in die Nische geschobenen Kühlschrank mit Gefrierfach**** (500mm) 1200 x 600 x 925

Becken links	Becken rechts			
78177	78178	KCKA-F-120	mit Abstellfläche	1.078,00 €
78027	78028	KCKM-F-120	mit Massekochplatten	1.274,00 €
78179	78180	KCKC-F-120	mit Glaskeramikkochfeld	1.618,00 €

* Kühlschrank für Küchencenter auch ohne Gefrierfach Preisneutral erhältlich.

Auf Anfrage auch mit Induktionskochfeld lieferbar.

Basic-Küchencenter Modell KC...

Alle Schränke bestehen aus weißen, melaminharzbeschichteten Spanplatten 16 mm stark und sind komplett montiert.

Die Flügeltüren werden mit 100° Clip-Scharnieren befestigt. In der 1,0 mm CNS Abdeckung ist das Hahnloch zur Aufnahme einer Mischbatterie enthalten und ein Hahnlochstopfen gehört zur Grundausstattung.



Küchencenter mit Geschirrspüler

Unterbau, bestehend aus einem Spülenunterschrank mit Flügeltür, einer Stützwand und einem, in die Nische geschobenen Geschirrspüler (450mm) 1000 x 600 x 925

Becken links	Becken rechts		
78149	78150	KCOA-GS-100 mit Abstellfläche	1.285,00 €
78144	78145	KCOM-GS-100 mit Massekochplatten	1.499,00 €
78146	78147	KCOC-GS-100 mit Glaskeramikkochfeld	1.868,00 €

Mehrpreis für Schubkasten unter dem Becken, hinter der Tür (inkl. Raumsparbogen)

78148	142,00 €
--------------	----------



Unterbau, bestehend aus einem Spülenunterschrank mit Flügeltür, einer Stützwand und einem, in die Nische geschobenen Geschirrspüler (600mm) 1200 x 600 x 925

Becken links	Becken rechts		
78151	78152	KCOA-GS-120 mit Abstellfläche	1.285,00 €
78153	78154	KCOA-GS-120 mit Massekochplatten	1.565,00 €
78155	78156	KCOA-GS-120 mit Glaskeramikkochfeld	1.922,00 €

Mehrpreis für Schubkasten unter dem Becken, hinter der Tür (inkl. Raumsparbogen)

78161	142,00 €
--------------	----------



Küchencenter mit Kühlschrank und Geschirrspüler *

Unterbau, bestehend aus einem Spülenunterschrank mit einer Schublade und einem Kompaktspüler (inkl. Raumsparbogen), einer Stützwand und einem, in die Nische geschobenen Kühlschrank mit Gefrierfach**** (500mm) 1200 x 600 x 925

Becken links	Becken rechts		
78157	78158	KCKA-GS-120 mit Abstellfläche	1.719,00 €
78159	78160	KCKM-GS-120 mit Massekochplatten	2.038,00 €
78011	78012	KCKC-GS-120 mit Glaskeramikkochfeld	2.389,00 €

* Kühlschrank für Küchencenter auch ohne Gefrierfach Preisneutral erhältlich.
Auf Anfrage auch mit Induktionskochfeld lieferbar.



Wandhängeschrank für Küchencenter

mit Flügeltüren und einem Einlegeboden, mit Mittelsteg
Schrankhöhe 600 mm, Schranktiefe 335 mm

78014	WHS-100 breit	210,00 €	
78017	WHS-120 breit	234,00 €	
78209	WHS-50 breit	Türanschlag links	145,00 €
78210	WHS-50 breit	Türanschlag rechts	145,00 €

Hinweis: Weitere Ausführungen und Abmessungen sowie Sonderdekore auf Wunsch erhältlich.
Anschlusspläne auf Wunsch erhältlich.

Bad

Praxis- und
Laborausstattung

Küchenspülen

Küchenarmaturen

Montage-/
Anschlusszubehör

Beleuchtung

Steckdosen
Stromverteilung

Multimedia
E-Geräte

Ablufttechnik
Brandschutz

Möbelfronten
Nischenrückwände

Ausstattungen
Fertigschubkästen

Abfallsysteme

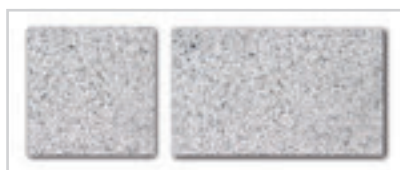
Tischgestelle
Mimiküchen
Küchenmöbel / -zub.

Einbau Granitfeld – zum Einbau in die Arbeitsplatte

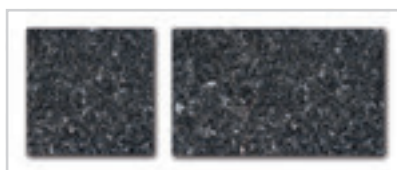


Gründe für den Einbau des Granitfeldes in der Küche gibt es viele...

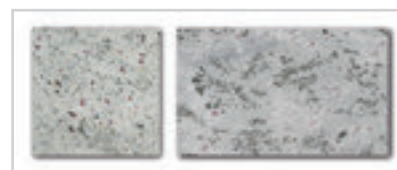
- ... Abstellbereich für Töpfe und Pfannen
- ... schnittfeste Oberfläche
- ... fest integrierte Arbeitszone
- ... hygienische Unterlage
- ... und nicht zuletzt:
schicke Optik im sachlich reduziertem Design.



Bianco Christall



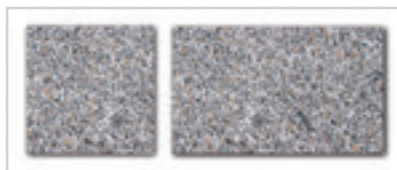
Labrador Blue Pearl



Verde Eukalyptus



Paradiso



Rosa Beta



Galaxy Star

Sechs ausgesuchte Granitarten von erstklassiger Qualität, eingelegt in einer Edelstahlwanne verleihen jeder Küche einen dekorativen Touch. Das Granitfeld ist in zwei Formaten erhältlich.

Als Basisversion in den Abmessungen 510 x 325 x 12 mm und als Kompaktvariante mit den Abmessungen 250 x 250 x 12 mm.

Sie können den Einbau individuell auf Ihre Küche abstimmen.

Edelstahlwanne mit Granitfeld: 250 x 250 x 13 mm
Ausschnittmaß: 234 x 234 mm, Stärke 12 mm

71501	Labrador Blue Pearl, Finnland	123,50 €
71502	Bianco Cristall, Spanien	123,50 €
71503	Paradiso, Indien	123,50 €
71504	Verde Eukalyptus, Brasilien	123,50 €
71505	Galaxy Star, Indien	123,50 €
71512	Rosa Beta, Italien	123,50 €

Edelstahlwanne mit Granitfeld: 510 x 325 x 13 mm
Ausschnittmaß: 494 x 309, Stärke 12 mm

71506	Labrador Blue Pearl, Finnland	207,00 €
71509	Bianco Cristall, Spanien	207,00 €
71510	Paradiso, Indien	207,00 €
71511	Verde Eukalyptus, Brasilien	207,00 €
71507	Galaxy Star, Indien	207,00 €
71508	Rosa Beta, Italien	207,00 €

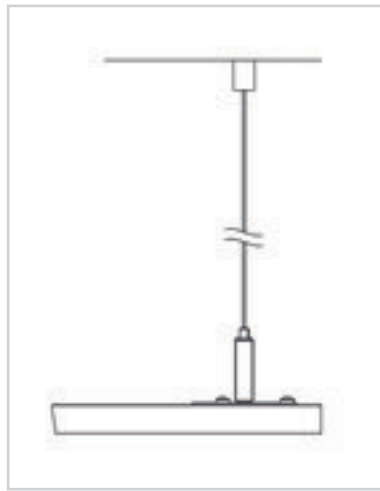
Parallelschwenkmechanik



- Tragkraft: 10 kg
- hochschwenkbare Arbeitsfläche für Unterbaumöbel
- ideal für Küchengeräte, Hochschwenken - Arretieren - fertig
- Trägerplatte arretiert beim Hochziehen automatisch
- Entriegelung durch seitliche Griffe
- ohne Verbindungsstreben daher breitenunabhängig einsetzbar
- Schwenktiefe min. 468 mm
- Einbauhöhe min. 505 mm
- Nutzhöhe 310 mm abzüglich Plattenstärke
- Schwenkmechanik, weiß

783560

178,50 €



Schirmdachspanner für Befestigung an gerader Decke

Der Stahldrahtabhängersystem ist verstellbar von 5 - 100 cm. Mit dem Schirmdachspanner ist es möglich, eine beinahe unsichtbare Verbindung zwischen dem Schirmdach und der Decke herzustellen. Der Stahldraht kann ca. 20 kg tragen, obwohl er nur 1,5 Millimeter dick ist.

Mit kurzer Hülse.

430281

28,50 €

Bad

Praxis- und Laborausstattung

Küchenspülen

Küchenarmaturen

Montage-/ Anschlusszubehör

Beleuchtung

Steckdosen Stromverteilung

Multimedia E-Geräte

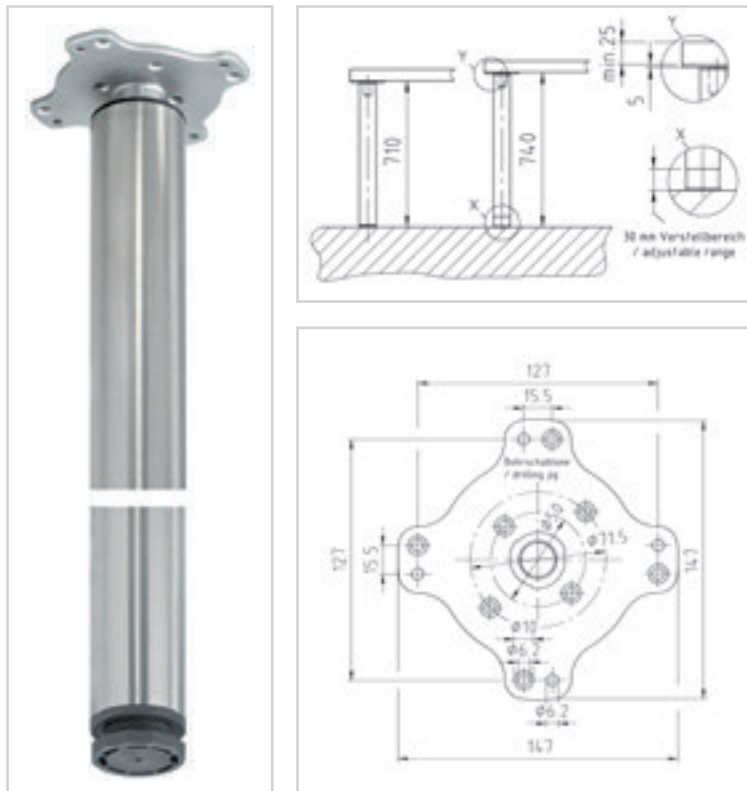
Ablufttechnik Brandschutz

Möbelfronten Nischenrückwände

Ausstattungen Fertigschubkästen

Abfallsysteme

Tischgestelle
Mimiküchen
Küchenmöbel / -zub.

**DREIKA - Tischbein**

Die „neue“ werkzeuglose Tischbeinverbindung:

aufstecken, drehen, fest.

- werkzeuglose Montage
- einfache Demontage

1. Aufstecken
2. Drehen
3. Fest

Durchmesser: 60 mm

Länge: 710 mm - 740 mm

**DREIKA-Tischbein-Set**

4 Stück, Verstellbereich 30 mm, komplett mit Eckknoten zum Anschrauben, eingepresster KS-Buchse, inkl. Befestigungsmaterial.

Tischbein-Set: 4 Stück

71861

Edelstahl, finish

139,00 €

Metalltischbeine/Klapptischbeschlag



Verstellbare Metall-Tischbeine

Querschnitt: 60 mm und 80 mm

Höhen: 710 bis 730 mm
870 bis 900 mm
1100 bis 1130 mm

	VE	Farbe	Höhe in mm	Ø in mm	
480010	4	Chrom	710 - 730	60	61,00 €
480014	4	Nirosta-Look	710 - 730	60	61,00 €
480016	4	Alu-Look	710 - 730	60	65,00 €
480070	4	Chrom	870 - 900	60	91,50 €
480076	4	Nirosta-Look	870 - 900	60	91,50 €
480205	4	Chrom	1100 - 1130	60	139,50 €
480208	4	Nirosta-Look	1100 - 1130	60	149,00 €
480030	4	Chrom	710 - 730	80	102,00 €
480034	4	Nirosta-Look	710 - 730	80	102,00 €

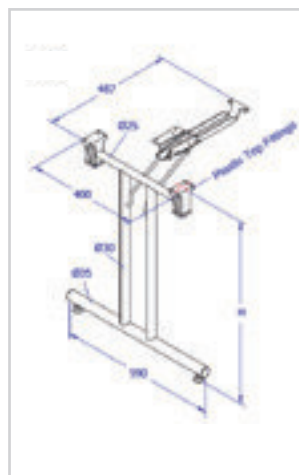


Eckige Tischfüße

Querschnitt: 60 x 60 mm
80 x 80 mm

Höhe: 710

	VE	Farbe	Höhe in mm		
480091	4	Chrom	710	60 x 60	185,40 €
480092	4	Niro-Optik	710	60 x 60	191,60 €
480095	1	Stahl verchromt	710	80 x 80	133,60 €
480096	1	Stahl Niro-Optik	710	80 x 80	139,80 €



Klapptischbeschlag, stapelbar

Klapptischbeschlag, stapelbar, verchromt

- 4 Verstellfüße
- inkl. Bodenausgleichsschrauben
- Höhe 715 mm
- Tischplatte mind. 700 x 1200 mm
- kein umlaufender Rand (Tisch) erforderlich
- Lieferung ohne Tischplatte



480209

179,00 €

Bad

Praxis- und
Laborausstattung

Küchenspülen

Küchenarmaturen

Montage-/
Anschlusszubehör

Beleuchtung

Steckdosen
Stromverteilung

Multimedia
E-Geräte

Ablufttechnik
Brandschutz

Möbelfronten
Nischenrückwände

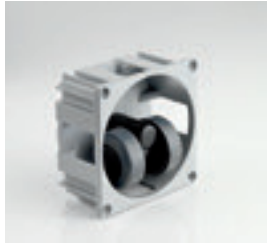
Ausstattungen
Fertigschrankkästen

Abfallsysteme

Tischgestelle
Mimiküchen
Küchenmöbel / -zub.



Sondermaße auf Wunsch lieferbar.



Stützfuß 80 x 80 mm

- vielseitig verwendbar
- einfache Montage
- zeitgerechtes Design
- Eckmontage möglich

Mit Höhenversteller (Verstellbereich 15 mm)

	Alu-Optik		Edelstahl-farbig	
Höhe 720	110101	69,00 €	110163	69,00 €
Höhe 820	110102	76,00 €	110164	76,00 €
Höhe 870	110103	79,00 €	110165	79,00 €
Höhe 1055	110104	89,00 €	110166	89,00 €
Höhe 1100	110105	93,00 €	110167	93,00 €

Mit innenliegender Rolle

	Edelstahl-farbig	
Höhe 720	110168	73,00 €
Höhe 820	110169	77,00 €
Höhe 870	110170	80,00 €
Höhe 1055	110171	91,00 €
Höhe 1100	110172	93,00 €

* Höhenversteller mit Gewinde M10; **Alu massiv**, Verstellbereich 15 mm für 80er Profil

110162 44,50 €



Stützfuß 40 x 40 mm

- vielseitig verwendbar
- einfache Montage
- zeitgerechtes Design
- Eckmontage möglich

Sondermaße auf Wunsch lieferbar.

Mit Höhenversteller (Verstellbereich 15 mm)

	Alu-Optik		Edelstahl-farbig	
Höhe 720	110121	63,00 €	110173	63,00 €
Höhe 820	110122	67,50 €	110174	67,50 €
Höhe 870	110123	70,00 €	110175	70,00 €
Höhe 1055	110124	78,50 €	110176	78,50 €
Höhe 1100	110125	84,00 €	110177	84,00 €

* Höhenversteller mit Gewinde M10; **Alu massiv**, Verstellbereich 15 mm für 40er Profil

110161 11,50 €

Montage Befestigungsplatte

Die Befestigungsplatte kann bei allen Stützfüßen 40 x 40 und 80 x 80 mittig oder auf Eck montiert werden.



mittig



auf Eck



Barkonsole 80 x 80 gerade

	Alu-Optik		Edelstahl-farbig	
B 80, T 80, H 170	420111	43,50 €	420134	43,50 €
B 80, T 80, H 220	420112	45,50 €	420135	45,50 €



Barkonsole 80 x 80 gerade mit 2 Schuko-Steckdosen

Mit Zuleitungskabel 2 m lang, Kabel 3 x 1,5 mm² mit Aderendhülsen

	Alu-Optik		Edelstahl-farbig	
B 80, T 80, H 170	420115	196,50 €	420136	196,50 €
B 80, T 80, H 220	420116	196,50 €	420137	196,50 €



Konsole 60 x 30 schräg

	Alu-Optik		Edelstahl-farbig	
H 150, T 165	420127	79,50 €	420138	79,50 €
H 170, T 176	420128	81,00 €	420139	81,00 €
H 220, T 205	420129	82,50 €	420140	82,50 €



Glasplattenadapter

Nicht für Barkonsole 80 x 80 geeignet.

	Edelstahl-farbig	
H 10, B 100, T 100	420110	57,00 €



Höhe: ca. 200 mm

Ø 50 mm

**Barkonsole**

zum Anschrauben oder Kleben, 50 mm Durchmesser, Höhe ca. 200 mm, für Arbeitsplatte max. 300 mm tief, Konsolenabstand max. 600 mm

Adapterscheibe zum Kleben im Lieferumfang enthalten!

Barkonsole, gerade

420071	Chrom poliert	65,10 €
420072	Mattchrom	65,10 €
420073	Edelstahl-Optik	65,10 €

Barkonsole, schräg

420074	Chrom poliert	71,60 €
420075	Mattchrom	71,60 €
420076	Edelstahl-Optik	71,60 €



Höhe: 230 mm

Ø 50 mm

Barkonsole, gerade 230 mm

420635	Chrom-Matt	82,00 €
420639	Chrom-Glanz	82,00 €
420647	Edelstahl	102,50 €

Montageplatte f. Glasplattenbefestigung

420638	Chrom-Matt	27,80 €
420645	Chrom-Glanz	27,80 €
420646	Edelstahl	37,00 €



Höhe: 230 mm

Ø 35 mm

Barkonsole, schräg 230 mm

420636	Chrom-Matt	108,50 €
420641	Chrom-Glanz	108,50 €
420648	Edelstahl	122,00 €

Montageplatte f. Glasplattenbefestigung

420638	Chrom-Matt	27,80 €
420645	Chrom-Glanz	27,80 €
420646	Edelstahl	37,00 €

Barkonsolen



Befestigungsplatte: Ø 115 mm
 Rohr: Ø 60 mm
 Höhe: 220 / 170 mm

Barkonsole für Holz-/Granitplatten

Montagesatz ist im Lieferumfang enthalten.

Höhe 220 mm

420141	Chrom	68,10 €
420142	Edelstahl-Optik	75,90 €

Höhe 170 mm

420143	Chrom	68,10 €
420144	Edelstahl-Optik	75,90 €



Befestigungsplatte: Ø 115 mm
 Rohr: Ø 45 mm
 Höhe: 210 / 170 mm

Barkonsole

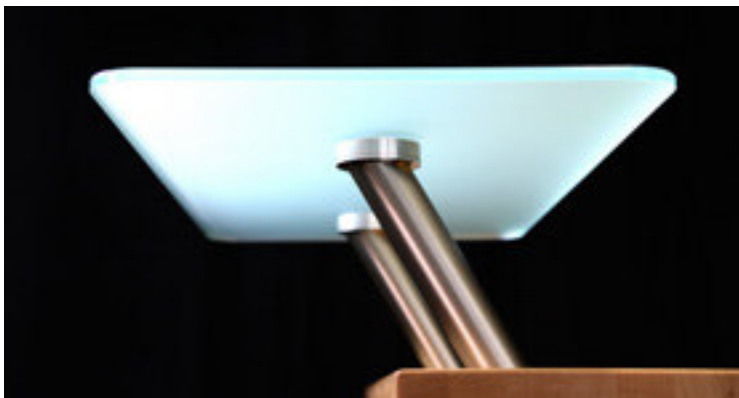
Montagesatz ist im Lieferumfang enthalten.

Höhe 210 mm

420065	Chrom	71,40 €
420064	Edelstahl-Optik	89,20 €

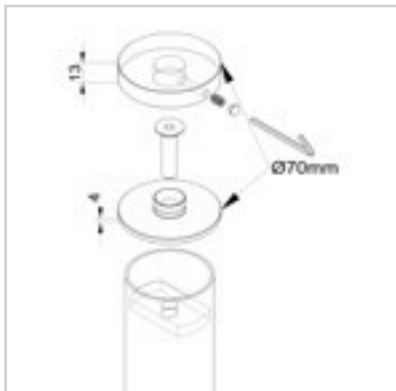
Höhe 170 mm

420145	Chrom	71,40 €
420146	Edelstahl-Optik	89,20 €



Montageplatte für Glasplattenbefestigung

nur in Kombination mit den oben genannten Barkonsolen, inkl. Befestigungsmaterial



420066	Aluminium	61,10 €
---------------	-----------	---------

Bad

Praxis- und
Laborausstattung

Küchenspülen

Küchenarmaturen

Montage-/
Anschlusszubehör

Beleuchtung

Steckdosen
Stromverteilung

Multimedia
E-Geräte

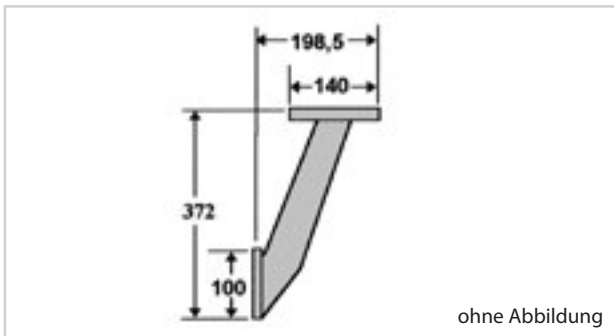
Ablufttechnik
Brandschutz

Möbelfronten
Nischenrückwände

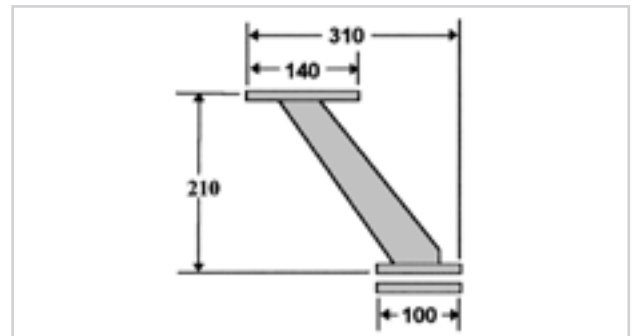
Ausstattungen
Fertig Schubkästen

Abfallsysteme

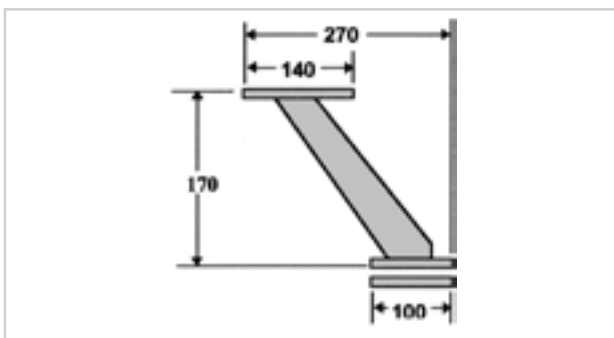
Tischgestelle
Mimiküchen
Küchenmöbel / -zub.



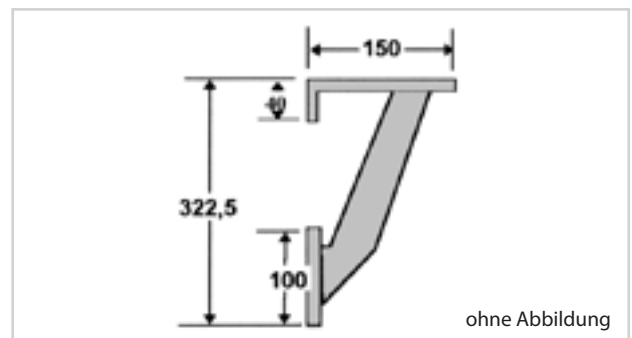
50037210 Silbereloxiert 43,40 €



50021010 Silbereloxiert 39,70 €

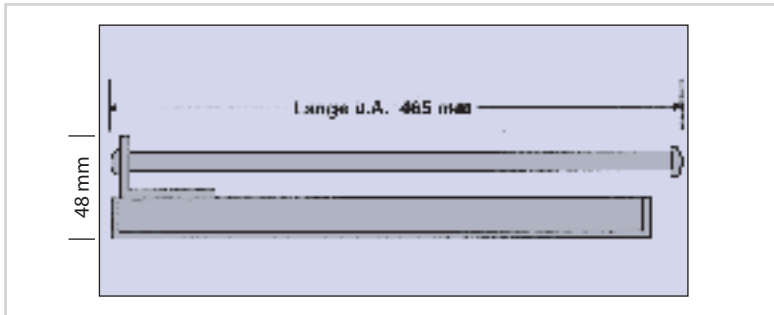


50017010 Silbereloxiert 38,10 €



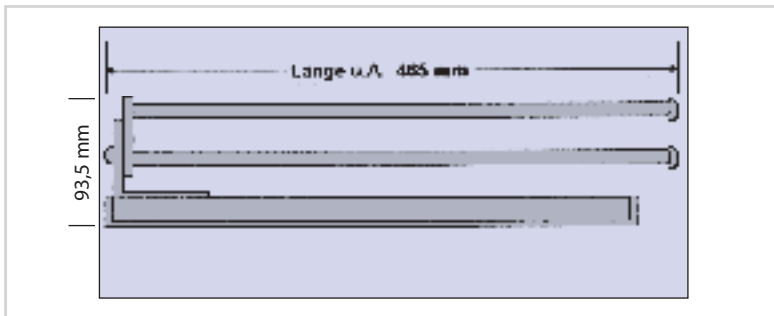
51032010 Silbereloxiert 44,70 €

Handtuchhalter aus Aluminium



1-armiger Handtuchhalter

20010010	Silbereloxiert	28,90 €
20010020	Weiß	38,20 €

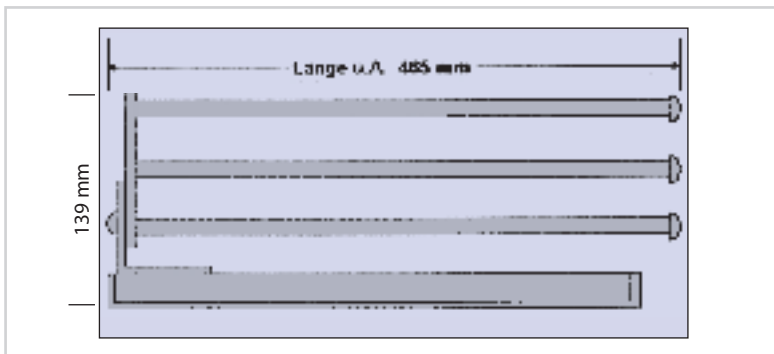


2-armiger Handtuchhalter

20020010	Silbereloxiert	35,00 €
20020020	Weiß	41,20 €

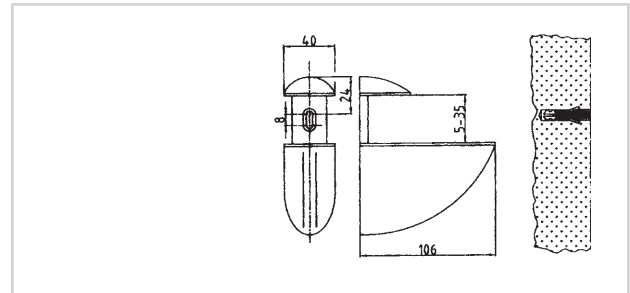
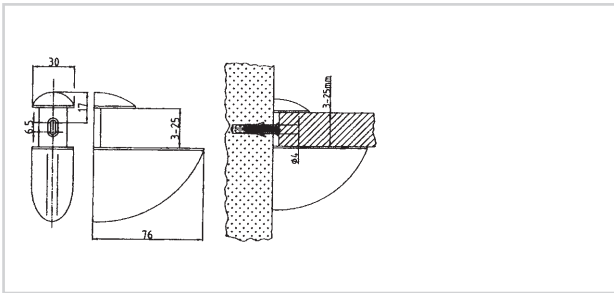
Bad-Handtuchhalter

21020010	ca. 305 mm, Silber	30,60 €
-----------------	--------------------	---------



3-armiger Handtuchhalter

20030010	Silbereloxiert	43,30 €
20030020	Weiß	46,90 €

**Tablarbodenträger****Weißaluminium RAL 9006 oder
Edelstahleffekt**Belastbarkeit der Glasregalböden:
10 kg / 18 kg / 30 kg**Belastbarkeit 18 kg**

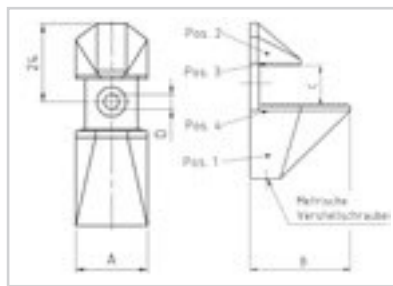
bei max Abmessungen 200 T x 600 B x 8 S mm

76536782	Weißaluminium	19,90 € *
76539322	Edelstahleffekt	21,80 € *

Belastbarkeit 30 kg

bei max Abmessungen 250 T x 800 B x 8 S mm

76536783	Weißaluminium	27,20 € *
76539323	Edelstahleffekt	36,10 € *

**Tablarbodenträger, groß**

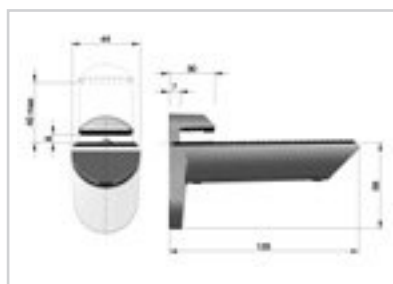
verstellbar von 3 - 25 mm

EdelstahleffektBelastbarkeit der Glasregalböden bei max.
Abmessungen 160 T x 600 B x 8 S mm 10 kg

76549323	16,50 € *
-----------------	-----------



	groß
A	42
B	48
C	3 - 25
D	Ø 5

**Glasbodenträger Kaiman**zum Anschrauben für 8 - 40 mm Böden mit
Wandbefestigung.**Weißaluminium RAL 9006**

71855	33,90 € *
--------------	-----------

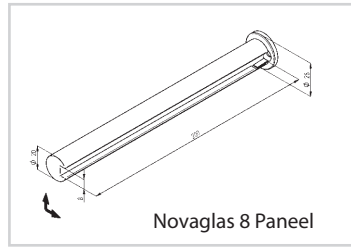
Edelstahl finish

71856	51,50 € *
--------------	-----------

* Preise je Set (Paar)



Novaglas 8 Wand



Novaglas 8 Paneel

Plattenhalter „Novaglas 8“

Neuartiger hochwertiger Träger für Tablarbreiten bis max. 1000 mm.

Mehrfach verstellbar.

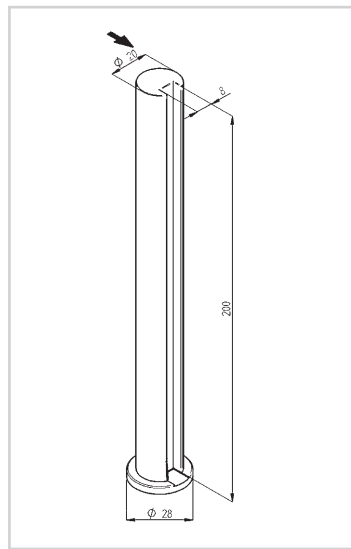
Belastungsgruppe L 50.

Set bestehend aus 2 Trägern

Wand, Edelstahlfarbig

75902

58,20 €



Spritzschutz „Protect“

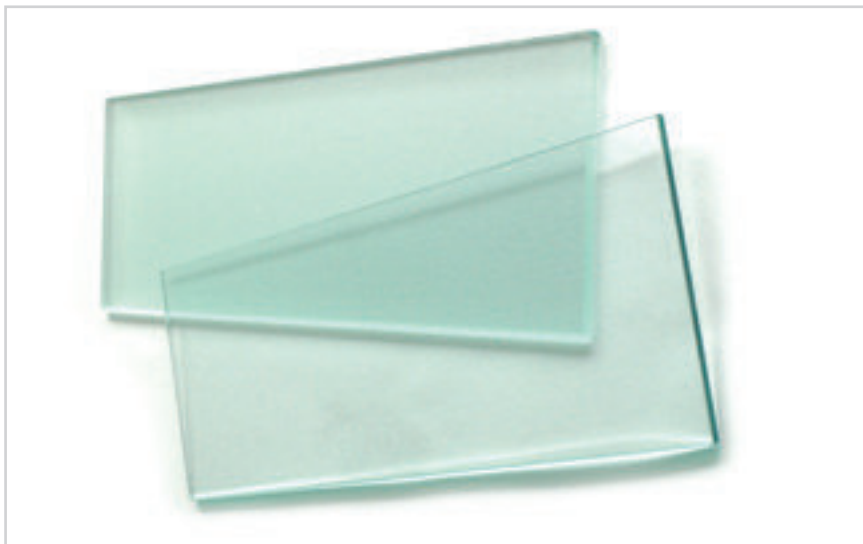
Neuartiger Spritzschutz zum Befestigen auf der Arbeitsplatte. Einzusetzen bei Kochfeldern und Spülen, in der Gastronomie und im Ladenbau. Auch als Sichtschutz einsetzbar.

Set bestehend aus 2 Trägern

Edelstahlfarbig

75906

54,60 €



Glastablarboden

Hochwertige Glasböden mit polierten Kanten, passend für die Glastablarträger und den Spritzschutz.

Glasdicke: 8 mm

Glastiefe: 200 mm

Einzeln im Versandkarton verpackt.

Float Glas klar

75914

480 mm

30,50 €

75916

880 mm

51,60 €

Float Glas satiniert

75920

480 mm

41,30 €

75922

880 mm

68,90 €



Hailo Stepfix Die platzsparende Einbau-Trittleiter

NEU

Zeitloses Design, schwarz pulverbeschichtet.
Nur 4,4 kg schwer.

Findet Platz in jeder Küche:
Sockelraum, Schrank, Nische.

Flach zusammengeklappt nur 9,8 cm breit.
Sicheres Einrasten der Klappmechanik.

Einfaches Entriegeln und Zusammenklappen
durch Einhandbedienung.

Stabiler Stand durch griffige, rutschfeste Kunststofffüße.
Formstabile, hochbelastbare Stufen aus Stahlblech mit Riffelung.

Einbaumaße:

Höhe: 467 mm
Breite: 402 mm
Tiefe: 98 mm

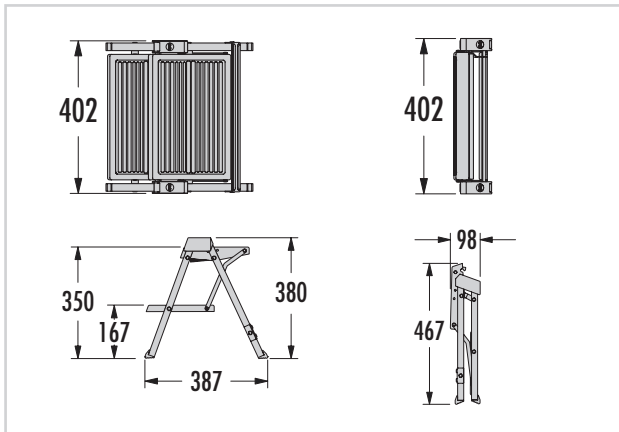
Produktmaße (aufgestellt):

Höhe: 380 mm
Breite: 402 mm
Tiefe: 387 mm

Farbe: Metall- und Kunststoffteile schwarz

Tritthöhe: 350 mm

Gewicht: 4,4 kg



341000 schwarz 102,90 €



Sockelblendenhalter

Produktmaße:

Höhe: 357 mm
Breite: 130 mm
Tiefe: 41 mm

Farbe Metallteile: glanzverzinkt

Gewicht (inkl. Verpackung): ca. 1,3 kg



349400 14,50 €



Universalhalterung

Wandhalter

Produktmaße:

Höhe: 30 mm
Breite: 1440 mm
Tiefe: 37 mm

Gewicht: 1,6 kg

349300 weiß 6,00 €