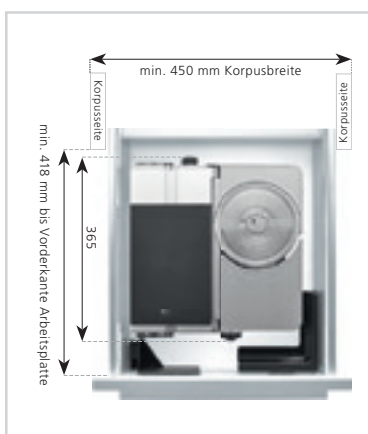
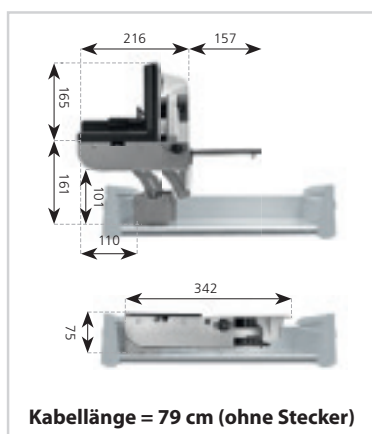


ritter

made in Germany

intelligent
material
and design**Einbau-Allesschneider AES 62 SL**

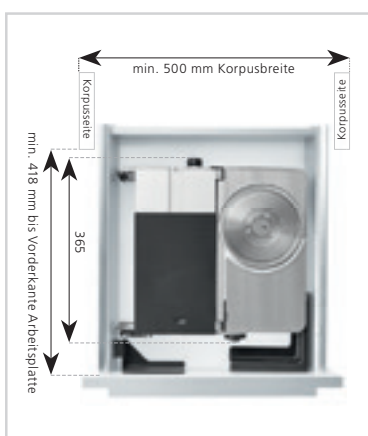
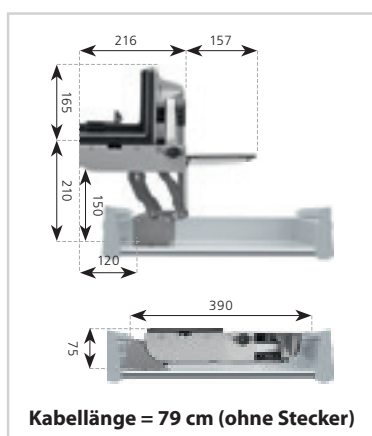
Für Schubkästen ab 45 cm Korpusbreite
Voraussetzung: lichte Breite > 344 mm
Abstand Schubkastenboden bis Arbeitsplattenoberkante:
min. 116 mm, max. 161 mm

- Sicherheits-Moment- und Dauerschalter
- Wellenschliffmesser
- Münz-Verschluss
- Metallausführung

544000

links geführt

471,80 €

**Ausführung 49 mm höher!**

Ideal für grifflose Fronten (z.B. mit C-Profil), für überdicke Arbeitsplatten oder für höhere Schubkästen, etc.

Einbau-Allesschneider AES 62 SL-H

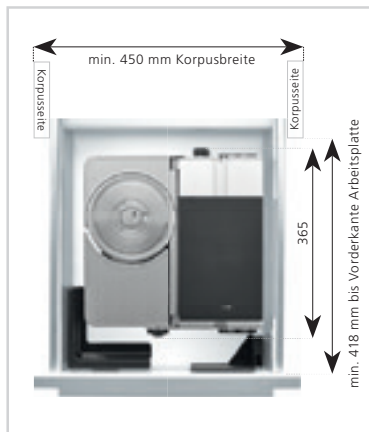
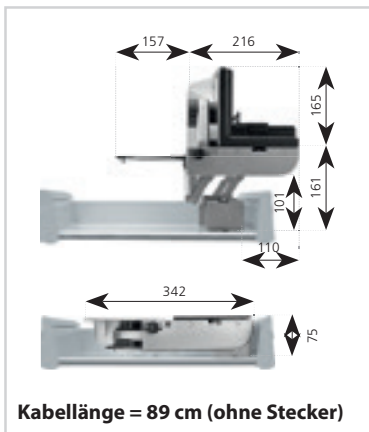
Für Schubkästen ab 50 cm Korpusbreite
Voraussetzung: lichte Breite > 392 mm
Abstand Schubkastenboden bis Arbeitsplattenoberkante:
min. 165 mm, max. 210 mm

544005

links geführt

533,50 €

* 5 Jahre Herstellergarantie lt. Garantiebedingungen des Herstellers.
Nur bei Kauf des Gerätes mit einer Küche und Montage durch Fachpersonal.
Nähere Infos unter: www.ritterwerk.de/garantie



Einbau-Allesschneider AES 62 SR

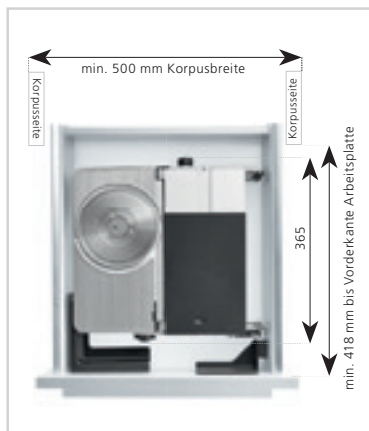
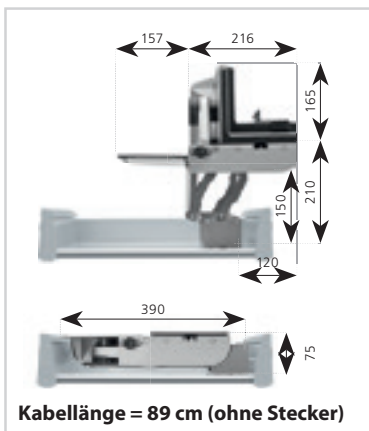
Für Schubkästen ab 45 cm Korpusbreite
Voraussetzung: lichte Breite > 344 mm
Abstand Schubkastenboden bis Arbeitsplattenoberkante: min. 116 mm, max. 161 mm

- Sicherheits-Moment- und Dauerschalter
- Wellenschliffmesser
- Münz-Verschluss
- Metallausführung

542000

rechts geführt

471,80 €



Ausführung 49 mm höher!

Ideal für grifflose Fronten (z.B. mit C-Profil), für überdicke Arbeitsplatten oder für höhere Schubkästen, etc.

Einbau-Allesschneider AES 62 SR-H

Für Schubkästen ab 50 cm Korpusbreite
Voraussetzung: lichte Breite > 392 mm
Abstand Schubkastenboden bis Arbeitsplattenoberkante min. 165 mm, max. 210 mm

542005

rechts geführt

533,50 €

* 5 Jahre Herstellergarantie lt. Garantiebedingungen des Herstellers.
Nur bei Kauf des Gerätes mit einer Küche und Montage durch Fachpersonal.
Nähere Infos unter: www.ritterwerk.de/garantie

Küchenunterbau Internetradio als Unterbau- oder Standgerät nutzbar

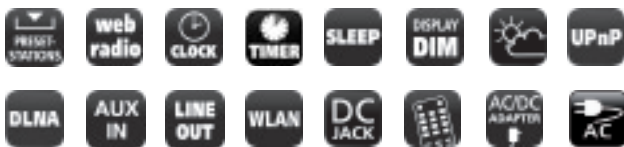
INTERNETRADIO



Als Unterbaugerät nutzbar



Als Standgerät nutzbar



IR1450WE



Küchenunterbau Internetradio als Unterbau- oder Standgerät nutzbar

- Internet Radio / UKW-Radio
- Über 26.000 Radiosender streamen, sortiert nach Genres, Ländern und Popularität
- Musik Netzwerkplayer
- Unterbaufähig
- DLNA und UPnP
- 2.8" TFT Farbdisplay
- Wettervorhersage
- Uhrzeit mit Wecker
- Sleep Timer (Einschlaffunktion)
- Schlummerfunktion
- Küchentimer
- Aux In
- Fernbedienung
- Netzadapter beiliegend
- Ausgangsleistung 5W RMS
- UKW-Radio mit PLL-RDS-Tuner

690363

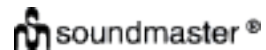
125,00 €

Küchenunterbauradio mit DAB und UKW

NEU



UR2016SI



- DAB/DAB+ Radio
- UKW-RDS Radio
- Festsenderspeicher mit automatischer Abspeicherung
- Gebürstete Front
- LCD Anzeige mit Beleuchtung
- LED Arbeitsplatzbeleuchtung auf der Unterseite
- Elektronischer Lautstärkereglер
- Wecken durch Radio oder Signalton
- 2 Weckzeiten
- Küchentimer
- Netzadapter inklusive
- Ausgangsleistung 2 x 3W RMS
- Unterbaufähig inkl. Bohrschablone, Distanzstücken, Schrauben und Montagehalterung



690364

72,50 €

Design CD/MP3 Musik-Center zum Unterbau mit DAB+/UKW Radio und USB Anschluss

DIGITALRADIO
Radio der Zukunft

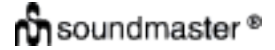
highline



UR2170SI silber



UR2170SI



Design CD/MP3 Musik-Center zum Unterbau mit DAB+/UKW Radio und USB Anschluss

- DAB+ / UKW PLL-Radio mit RDS
- Festsenderspeicher
- Negatives LCD-Display
- CD, CD-R, CD-RW, CD-MP3
- USB-Anschluss
- 24 Stunden LCD-Uhr
- Countdown Funktion
- Leistung 2 x 3 Watt RMS
- Unterbaufähig inkl. Bohrschablone, Schrauben und Montagehalterung
- 75-Ohm Antennenanschluss
- Netzbetrieb 230 V~ 50 Hz
- Fernbedienung

690355

silber

175,00 €

DAB+/UKW-RDS Küchenradio mit Bluetooth® und Kochtimer

NEU



highline



UR2045SI



- DAB+ / UKW-RDS Radio
- Bluetooth® Funktion
- Musikstreaming vom Handy
- Übertragungsbereich ca. 10 m
- Freisprechfunktion
- Festsenderspeicher
- LED Arbeitsplatzbeleuchtung auf der Unterseite
- Küchentimer
- Dual Alarm
- Terminerinnerungsfunktion
- Ausgangsleistung 2 x 5W RMS
- AC/DC Netzadapter inklusive
- Unterbaufähig inkl. Bohrschablone, Distanzstücke, Schrauben und Montagehalterung

690365

95,00 €

gorenje
Life Simplified

NEU



IonAir und MultiFlow360°
Ideales Mikroklima auf allen Ebenen

NoFrost Plus
Kein lästiges Abtauen mehr

ZeroZone-Schubfach
Wie frisch gefangen

XtremeFreeze-Schubfach
Schockgefrostet

SuperCool
Schnelles Kühlen nach dem Wocheneinkauf

IonAir und DynamiCooling
Für eine gleichmäßige Temperatur im gesamten Kühlraum

A+++
Hervorragende Energieeffizienz

FreshZone-Schubfach
Wie frisch geerntet

FastFreeze
Schnell tiefgekühlt

LED Innenbeleuchtung
Gut organisiert und effizient

AdaptTech
Ein Kühlschrank, der Ihre Gewohnheiten kennt

EcoMode
Maximale Energieersparnis

SimpleSlide Ablageflächen
Für große und kleine Flaschen

PullOut Glasablagen
Immer griffbereit

LED Display
Elegant geregelt

ORB 153 IonGeneration / Essential

Kühlschrank mit Gefrierfach



Farben



Standgerät

Steuerung / Funktionen
Mechanische Steuerung

*Alle Geräte (außer ORB 153 CO-L) sind auch mit Linksanschlag als Modelle ORB 153 ...-L verfügbar

Kühlteil

Abtau-Vollautomatik • DynamiCooling • IonAir (Reduktion der Entstehung allergieauslösender Stoffe, Bakterien und unerwünschter Gerüche) • FreshZone-Schubfach für Obst und Gemüse mit Feuchteregler (CrispZone) • 3 Glasabstellflächen • 1 Flaschengitter, verchromt • LED Innenbeleuchtung

Innentür-Ausstattung

SimpleSlide-Ablageeinstellung • 1 MultiBox 3 in 1 (verwendbar als Eierbehälter, Eiswürfelbehälter oder luftdichte Box) • 3 Ablagen • 1 Flaschenablage für XL-Flaschen

Gefriereteil

Manuelle Abtauung • 4-Sterne-Gefrierleistung

Technische Daten/Maße

Brutto-/Nettoinhalt: 260/254 Liter • Kühlteil Nutzinhalt: 229 Liter • Gefrierfach Nutzinhalt: 25 Liter • Gefriervermögen: 2 kg/24 h • Lagerzeit bei Störung: 17 h • Energieverbrauch (Tag/Jahr): 0,34/124 kWh • Geräusch/Schallleistung: 40 dB(A) • Gerätemaß (HxBxT in cm): 154x60x67 • Türanschlag rechts, nicht wechselbar*

77851	ORB 153 RD - Red	1.649,00 €
77852	ORB 153 BK - Black	1.649,00 €
77853	ORB 153 R - Bordeaux	1.649,00 €
77854	ORB 153 CR - Copper	1.649,00 €
77855	ORB 153 C - Champagne	1.649,00 €
77856	ORB 153 OL - Olive	1.649,00 €
77857	ORB 153 BL - Blue	1.649,00 €



ORK 193 IonGeneration / Advanced Kühl-Gefrier-Kombination · FrostLess



Farben



Standgerät

Steuerung / Funktionen

AdaptTech-System mit Memory-Funktion · Elektronische Steuerung · Regelung von Kühl-/Gefrierteil über innenliegendes LED-Display

*Alle Geräte sind auch mit Linksanschlag als Modelle ORK 193...-L verfügbar



Kühlteil

Abtau-Vollautomatik · DynamiCooling · IonAir (Reduktion der Entstehung allergieauslösender Stoffe, Bakterien und unerwünschter Gerüche) · FreshZone-Schubfach · 1 XL-Schubfach für Obst und Gemüse mit Feuchteregler (CrispZone) · 3 Glasabstellflächen · 1 Flaschengitter, verchromt · LED Innenbeleuchtung · Inox-Applikationen

Innentür-Ausstattung

SimpleSlide-Ablageneinstellung · 1 MultiBox 3 in 1 (verwendbar als Eierbehälter, Eiswürfelbehälter oder luftdichte Box) · 2 Ablagen · 1 Flaschenablage für XL-Flaschen

Gefrierteil

Manuelle Abtauung FrostLess · 4-Sterne-Gefrierleistung mit SuperFrost-Funktion FastFreeze · 3 herausziehbare Schubfächer, davon 1 XL-SpaceBox-Gefrierfach

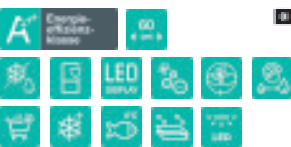
Technische Daten/Maße

Brutto-/Nettoinhalt: 326/322 Liter · Kühlteil Nutzinhalt: 227 Liter · Gefrierteil Nutzinhalt: 95 Liter · Gefriervermögen: 4,5 kg/24 h · Lagerzeit bei Störung: 30 h · Energieverbrauch (Tag/Jahr): 0,42/154 kWh · Geräusch/Schalleistung: 40 dB(A) · Gerätemaß (HxBxT in cm): 194x60x67 · Türanschlag rechts, nicht wechselbar*

77858	ORK 193 CR - Copper	1.789,00 €
77859	ORK 193 BK - Black	1.789,00 €
77860	ORK 193 R - Bordeaux	1.789,00 €
77861	ORK 193 C - Champagne	1.789,00 €
77862	ORK 193 OL - Olive	1.789,00 €
77863	ORK 193 RD - Red	1.789,00 €



ONRK 193 IonGeneration / Advanced Kühl-Gefrier-Kombination · NoFrost Plus



Farben



Standgerät

Steuerung / Funktionen

AdaptTech-System mit Memory-Funktion · Elektronische Steuerung · separate Regelung von Kühl- und Gefrierteil über innenliegendes TouchControl LED-Display · Akustisches Warnsignal bei zu lange geöffneter Kühltür und Temperaturerhöhung im Gefrierteil

*Alle Geräte sind auch mit Linksanschlag als Modelle ONRK 193...-L verfügbar



Kühlteil

Abtau-Vollautomatik · MultiFlow360°-Kühlsystem · SuperCool · IonAir (Reduktion der Entstehung allergieauslösender Stoffe, Bakterien und unerwünschter Gerüche) · ZeroZone-Schubfach · 1 XL-Schubfach für Obst und Gemüse mit Feuchteregler (CrispZone) · 3 Glasabstellflächen · 1 Flaschengitter, verchromt · LED Innenbeleuchtung · Inox-Applikationen

Innentür-Ausstattung

SimpleSlide-Ablageneinstellung · 1 MultiBox 3 in 1 (verwendbar als Eierbehälter, Eiswürfelbehälter oder luftdichte Box) · 2 Ablagen · 1 Flaschenablage für XL-Flaschen

Gefrierteil

Abtau-Vollautomatik NoFrost Plus · 4-Sterne-Gefrierleistung mit SuperFrost-Funktion FastFreeze · XtremeFreeze Schubfach · 3 herausziehbare Schubfächer, davon 1 XL-SpaceBox-Gefrierfach

Technische Daten/Maße

Brutto-/Nettoinhalt: 334/307 Liter · Kühlteil Nutzinhalt: 222 Liter · Gefrierteil Nutzinhalt: 85 Liter · Gefriervermögen: 8 kg/24 h · Lagerzeit bei Störung: 18 h · Energieverbrauch (Tag/Jahr): 0,46/168 kWh · Geräusch/Schalleistung: 38 dB(A) · Gerätemaß (HxBxT in cm): 194x60x67 · Türanschlag rechts, nicht wechselbar*

77864	ONRK 193 OL - Olive	2.059,00 €
77865	ONRK 193 BK - Black	2.059,00 €
77866	ONRK 193 R - Bordeaux	2.059,00 €
77867	ONRK 193 CR - Copper	2.059,00 €
77868	ONRK 193 C - Champagne	2.059,00 €



SIDE BY SIDE Kühl-Gefrier-Kombination **MABO**

gorenje
Life Simplified

NEU



Die Vorteile eines amerikanischen Kühlschranks

Ein amerikanischer Doppeltürkühlschrank bringt zahlreiche Vorteile mit sich und bereichert Ihre Küche um ein funktionelles sowie optisch hochwertiges Küchengerät. Zum einen beeindruckt die Mehrheit der amerikanischen Kühlschränke mit ihrem **großen Fassungsvermögen**. Dieses ermöglicht eine systematische und langfristige Lagerung von frischen Lebensmitteln. Zum anderen stellen amerikanische Kühlschränke einen **echten Hingucker** in jeder Küchenzeile dar, sodass Sie stilecht den American Lifestyle zelebrieren können. Viele amerikanische Kühlschränke sind außerdem mit einem Eis- oder Wasserspender ausgestattet. Vor allem für Großfamilien sind amerikanische Kühl-Gefrierkombinationen optimal, da diese viel Stauraum für ihre Lebensmittel bieten und clever Energie sparen.

Was ist ein amerikanischer Kühlschrank?

Ein amerikanischer Kühlschrank ist oft auch unter der Bezeichnung **Side by Side Kühlschrank** bekannt. Sie spielt damit auf die zwei Türen der Kühl-Gefrierkombination an, die sich nebeneinander und nicht untereinander befinden. Dieses Konzept wurde von der Firma General Electric Anfang des 20. Jahrhunderts erfunden, was schnell in die amerikanischen Haushalte Einzug hielt. Das Design eines Doppeltürkühlschranks ist nicht nur ein echter Hingucker, sondern ebenso praktischer Natur und bietet sowohl eine moderne Technik als auch jede Menge Platz zur Lagerung von Lebensmitteln.



NRS 9182 VX Advanced Kühl-Gefrier-Kombination Side by Side mit Crushed Ice-/ Eiswürfelbereiter · NoFrost Plus

Steuerung/Funktionen/Sicherheit

- Elektronische Steuerung
- LED TouchControl Display
- Crushed Ice-/Eiswürfelbereiter und Wasserspender
- Alarmfunktionen bei zu lange geöffneten
- Kühlteil- bzw. Gefrierteilür
- Integrierter Wassertank

Kühlteil

- Abtau-Vollautomatik
- MultiFlow360°-Kühlsystem
- SuperCool
- 5 Glasabstellflächen
- 1 herausziehbares CrispZone Schubfach (ohne Feuchteregele)
- 1 herausziehbares FreshZone Schubfach
- LED Innenbeleuchtung

Innentür-Ausstattung

- 3 Ablagen
- 2 Flaschenablagen für XL-Flaschen
- 1 Eierbehälter

Gefrierteil

- Abtau-Vollautomatik NoFrost Plus
- 4-Sterne-Gefrierleistung mit SuperFrost Funktion FastFreeze
- 3 Glasabstellflächen
- 2 herausziehbare Gefriergut-Schubfächer zum Schnellgefrieren
- 4 Innentür-Ablagen
- LED Innenbeleuchtung

Sonstige Ausstattung

- Inverter Kompressor
- Höhenverstellbare Vorderfüße
- Integrierte Griffleiste

77869

1.749,00 €



NRS 9182 MB Essential Kühl-Gefrier-Kombination Side by Side · NoFrost Plus

Steuerung/Funktionen/Sicherheit

- Elektronische Steuerung
- LED TouchControl Display
- Manueller Eiswürfelbereiter
- Alarmfunktionen bei zu lange geöffneten Kühlteil- bzw. Gefrierteilür
- Kindersicherung

Kühlteil

- Abtau-Vollautomatik
- MultiFlow360°-Kühlsystem
- SuperCool
- 5 Glasabstellflächen
- 2 herausziehbare FreshZone-Schubfächer
- 1 Flaschengitter, verchromt
- LED Innenbeleuchtung

Innentür-Ausstattung

- 1 Ablage
- 2 Flaschenablagen für XL-Flaschen
- 1 Eierbehälter

Gefrierteil

- Abtau-Vollautomatik NoFrost Plus
- 4-Sterne-Gefrierleistung mit SuperFrost-Funktion FastFreeze
- 5 Glasabstellflächen
- 2 herausziehbare Gefriergut-Schubfächer
- 4 Innentür-Ablagen
- LED Innenbeleuchtung

Sonstige Ausstattung

- Inverter-Kompressor
- Höhenverstellbare Vorderfüße
- Integrierte Griffleiste

77870

1.499,00 €

Technische Daten/Maße

- Brutto-/Nettoinhalt: 610/535 Liter
- Kühlteil Nutzinhalt: 368 Liter
- Gefrierteil Nutzinhalt: 167 Liter
- Gefriervermögen: 13 kg/24 h
- Lagerzeit bei Störung: 8 h
- Energieverbrauch (Tag/Jahr): 0,94/344 kWh
- Geräusch/Schallleistung: 42 dB(A)
- Gerätemaß (HxBxT in cm / Geräte-tiefe ohne Griff): 179,3x91x68,7

Technische Daten/Maße

- Brutto-/Nettoinhalt: 566/516 Liter
- Kühlteil Nutzinhalt: 339 Liter
- Gefrierteil Nutzinhalt: 177 Liter
- Gefriervermögen: 11 kg/24 h
- Lagerzeit bei Störung: 10 h
- Energieverbrauch (Tag/Jahr): 0,94/343 kWh
- Geräusch/Schallleistung: 43 dB(A)
- Gerätemaß (HxBxT in cm / Geräte-tiefe ohne Griff): 178,6x91x64,3

gorenje
Life Simplified



BOP 637 E301X Elektro-Einbaubackofen Pyrolyse Essential

Ausstattung

- Einzigartige Backmuffe HomeMADE 71 L.
- Material Innenraum: pyrolytische SupremeAnthrazit Emaille
- IconLED, digitaler Timer mit Vorwahltomatik
- Versenkbare Knebel
- 4 Energieregler, davon 2 für Zuschaltung
- Aushängbare Edelstahl-Vollglas-Backofentür
- GentleClose Türeinzug

Sicherheitssysteme

- Dynamisches Kühlgebläse mit Nachlaufautomatik (DC+)
- QUCD (Quadro Ultra Cool Door), 4fach verglast
- Tür-Sicherheitsschalter
- Beheizungsabschaltfunktion
- Kindersicherung

Serienzubehör

- 2fach Teleskopauszüge (nicht pyrolysegeeignet)
- Seitliche Einhängegitter (für Pyrolysereinigung)
- 1 Backblech
- 1 Fettpfanne
- 1 Grillrost (nicht pyrolysegeeignet)

77751	689,00 €
--------------	----------

Sonderzubehör (nicht pyrolysegeeignet)	3fach Vollteleskopauszüge
77685	179,00 €

77686	98,00 €
--------------	---------



Backofenfunktionen

- Beleuchtung • Ober-/Unterhitze
- Singlegrillen • Großflächengrillen
- Großflächengrillen mit Ventilator
- Heißluft • Heißluft mit Unterhitze (Pizzastufe) • Auftauen • Unterhitze mit Ventilator • Eco • Schnellaufheizung • Pyrolyse-Reinigung

Technische Daten/Maße

- Anschlusswert: 3,3 kW
- Energieverbrauch (Heißluft/konventionell): 0,66/0,95 kWh
- Gerätemaß (HxBxT in mm): 595x597x547
- Einbaumaß min. (HxBxT in mm): 600x560x550



BO 737 E11X Elektro-Einbaubackofen Essential

Ausstattung

- Einzigartige Backmuffe HomeMADE 71 L.
- Material Innenraum: SupremeAnthrazit Emaille
- IconLED, digitaler Timer mit Vorwahltomatik
- Versenkbare Knebel
- Aushängbare Edelstahl-Vollglas-Backofentür
- GentleClose Türeinzug

Sicherheitssysteme

- Dynamisches Kühlgebläse mit Nachlaufautomatik (DC+)
- C (Compact Door), 2fach verglast
- Beheizungsabschaltfunktion

Serienzubehör

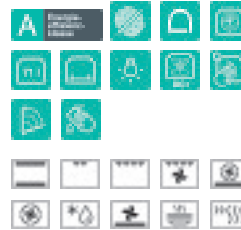
- Seitliche Einhängegitter (Teleskopauszüge nachrüstbar)
- 1 Backblech
- 1 Fettpfanne
- 1 Grillrost

77752	459,00 €
--------------	----------

Sonderzubehör	3fach Vollteleskopauszüge
77685	179,00 €

77686	98,00 €
--------------	---------

77687	69,00 €
--------------	---------



Backofenfunktionen

- Beleuchtung • Ober-/Unterhitze
- Singlegrillen • Großflächengrillen
- Großflächengrillen mit Ventilator
- Heißluft mit Unterhitze (Pizzastufe) • Heißluft • Auftauen
- Unterhitze mit Ventilator • Tellerwärmer-/Warmhaltefunktion
- Schnellaufheizung • AquaClean

Technische Daten/Maße

- Anschlusswert: 3,3 kW
- Energieverbrauch (Heißluft/konventionell): 0,81/0,92 kWh
- Gerätemaß (HxBxT in mm): 595x597x547
- Einbaumaß min. (HxBxT in mm): 590x560x550

BO 717 E10X Elektro-Einbaubackofen Essential

Ausstattung

- Einzigartige Backmuffe HomeMADE 71 L.
- Material Innenraum: SupremeAnthrazit Emaille
- Versenkbare Knebel
- Aushängbare Edelstahl-Vollglas-Backofentür

Sicherheitssysteme

- Dynamisches Kühlgebläse (DC)
- C (Compact Door), 2fach verglast
- Beheizungsabschaltfunktion

Serienzubehör

- Seitliche Einhängegitter (Teleskopauszüge nachrüstbar)
- 1 Backblech
- 1 Fettpfanne
- 1 Grillrost

77753	435,00 €
--------------	----------

Sonderzubehör	3fach Vollteleskopauszüge
77685	179,00 €

77686	98,00 €
--------------	---------

77687	69,00 €
--------------	---------



Backofenfunktionen

- Beleuchtung • Ober-/Unterhitze
- Singlegrillen • Großflächengrillen
- Großflächengrillen mit Ventilator
- Heißluft mit Unterhitze (Pizzastufe) • Heißluft • Auftauen • Unterhitze mit Ventilator • Tellerwärmer-/Warmhaltefunktion
- Schnellaufheizung • AquaClean

Technische Daten/Maße

- Anschlusswert: 3,3 kW
- Energieverbrauch (Heißluft/konventionell): 0,81/0,92 kWh
- Gerätemaß (HxBxT in mm): 595x597x547
- Einbaumaß min. (HxBxT in mm): 590x560x550



BO 715 E10X Elektro-Einbaubackofen Essential

Ausstattung

- Einzigartige Backmuffe HomeMADE 71 L.
- Material Innenraum: SupremeAnthrazit Emaille
- Versenkbare Knebel
- Aushängbare Vollglas-Backofentür

Sicherheitssysteme

- Dynamisches Kühlgebläse (DC)
- C (Compact Door), 2fach verglast
- Beheizungsabschaltfunktion

Serienzubehör

- Seitliche Einhängegitter (Teleskopauszüge nachrüstbar)
- 1 Backblech
- 1 Fettpfanne
- 1 Grillrost

77754	389,00 €
--------------	----------

Sonderzubehör	3fach Vollteleskopauszüge
77685	179,00 €

77686	98,00 €
--------------	---------

77687	69,00 €
--------------	---------



Backofenfunktionen

- Beleuchtung • Ober-/Unterhitze
- Singlegrillen • Großflächengrillen
- Großflächengrillen mit Ventilator
- Umluft (Ober-/Unterhitze mit Ventilator) • Auftauen • Unterhitze mit Ventilator • GentleBake
- AquaClean

Technische Daten/Maße

- Anschlusswert: 2,7 kW
- Energieverbrauch (Umluft/Konventionell): 0,81/0,92 kWh
- Gerätemaß (HxBxT in mm): 595x597x547
- Einbaumaß min. (HxBxT in mm): 590x560x550

NEU

gorenje
Life Simplified

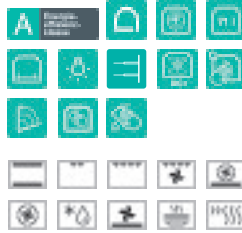


BO 737 E30XG
Elektro-Einbaubackofen
Essential (schwarzes Glas) **NEU**

- Ausstattung**
- Einzigartige Backmuffe HomeMADE 71 L.
 - Material Innenraum: SupremeAnthrazit Emaille
 - IconLED, digitaler Timer mit Vorwahlautomatik
 - Versenkbare Knebel
 - Aushängbare Edelstahl-Vollglas-Backofentür
 - GentleClose Türeinzug
 - Katalytische Rückwand

- Sicherheitssysteme**
- Dynamisches Kühlgebläse mit Nachlaufautomatik (DC+)
 - C (Compact Door), 2fach verglast
 - Beheizungsabschaltfunktion
 - Kindersicherung

- Serienzubehör**
- 2fach Teleskopauszüge
 - 1 Backblech
 - 1 Fettpfanne
 - 1 Grillrost



- Backofenfunktionen**
- Beleuchtung • Ober-/Unterhitze
 - Singlegrillen • Großflächengrillen
 - Großflächengrillen mit Ventilator
 - Heißluft mit Unterhitze (Pizzastufe) • Heißluft • Auftauen
 - Unterhitze mit Ventilator • Tellerwärmer-/Warmhaltefunktion
 - Schnellaufheizung • AquaClean

- Technische Daten/Maße**
- Anschlusswert: 3,3 kW
 - Energieverbrauch (Heißluft/konventionell): 0,81/0,92 kWh
 - Gerätemaß (HxBxT in mm): 595x597x547
 - Einbaumaß min. (HxBxT in mm): 590x560x550

77765	3fach Teleskopauszüge	629,00 €
77685	Sonderzubehör	179,00 €
77686	3fach Teleskopauszüge	98,00 €
77687	2fach Teleskopauszüge	69,00 €

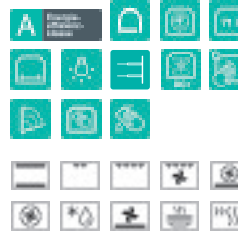


BO 737 E30WG
Elektro-Einbaubackofen
Essential (weißes Glas) **NEU**

- Ausstattung**
- Einzigartige Backmuffe HomeMADE 71 L.
 - Material Innenraum: SupremeAnthrazit Emaille
 - IconLED, digitaler Timer mit Vorwahlautomatik
 - Versenkbare Knebel
 - Aushängbare Edelstahl-Vollglas-Backofentür
 - GentleClose Türeinzug
 - Katalytische Rückwand

- Sicherheitssysteme**
- Dynamisches Kühlgebläse mit Nachlaufautomatik (DC+)
 - C (Compact Door), 2fach verglast
 - Beheizungsabschaltfunktion
 - Kindersicherung

- Serienzubehör**
- 2fach Teleskopauszüge
 - 1 Backblech
 - 1 Fettpfanne
 - 1 Grillrost



- Backofenfunktionen**
- Beleuchtung • Ober-/Unterhitze
 - Singlegrillen • Großflächengrillen
 - Großflächengrillen mit Ventilator
 - Heißluft mit Unterhitze (Pizzastufe) • Heißluft • Auftauen
 - Unterhitze mit Ventilator • Tellerwärmer-/Warmhaltefunktion
 - Schnellaufheizung • AquaClean

- Technische Daten/Maße**
- Anschlusswert: 3,3 kW
 - Energieverbrauch (Heißluft/konventionell): 0,81/0,92 kWh
 - Gerätemaß (HxBxT in mm): 595x597x547
 - Einbaumaß min. (HxBxT in mm): 590x560x550

77766	3fach Vollteleskopauszüge	629,00 €
77685	Sonderzubehör	179,00 €
77686	3fach Teleskopauszüge	98,00 €
77687	2fach Teleskopauszüge	69,00 €

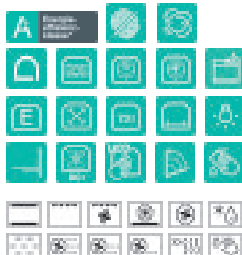


BCS 747 S34X
Einbau-Kombi-Dampfgarer

- Ausstattung**
- Einzigartige Backmuffe HomeMADE 73 L. • Material Innenraum: SupremeGrey Emaille • IconTouch, digitaler Timer mit Vorwahlautomatik, Temperaturanzeige und dyn. Darstellung gewählter Beheizungsart
 - versenkbare, beleuchtete Knebel • Dampfgaren – 3 Intensitätsstufen • PureSteam – reiner Dampf
 - Aushängbare Edelstahl-Vollglas-Backofentür
 - GentleClose Türeinzug Sicherheitssysteme
 - Dynamisches Kühlgebläse mit Nachlaufautomatik (DC+) • UCD (Ultra Cool Door), 3fach verglast
 - Beheizungsabschaltfunktion • Kindersicherung

- Serienzubehör**
- 1fach Vollteleskopauszüge • 1 Backblech • 1 Grillrost
 - Dampfgar-Behälter (1x groß, gelocht)

Farbe: Edelstahl Anti-Fingerprint Beschichtung



- Backofenfunktionen**
- Halogen-Innenbeleuchtung • Ober-/Unterhitze • Oberhitze • Unterhitze
 - Großflächengrillen • Großflächengrillen mit Ventilator • Heißluft mit Unterhitze (Pizzastufe) • Heißluft • Auftauen
 - Dampfgaren • Dampfgaren mit Heißluft • Schnellaufheizung • AquaClean

- Technische Daten/Maße:**
- Anschlusswert: 3,4 kW
 - Energieverbrauch (Heißluft/konventionell): 0,70/0,94 kWh
 - Gerätemaß (HxBxT in mm): 595x595x546
 - Einbaumaß min. (HxBxT in mm): 600x560x550

Dampfgar-Set
bestehend aus 3 Edelstahlbehältern:
1 x groß ungelocht, 1 x klein 2/3 gelocht,
1 x klein 1/3 gelocht

77701	3fach Vollteleskopauszüge	1.329,00 €
77688	Sonderzubehör	255,00 €
77690	Dampfgar-Set	119,00 €



BCM 598 S18X
Kompakt-Einbau-Kombi-Backofen mit Mikrowellenfunktion • ProCook Superior **NEU**

- Backofenfunktionen**
- Beleuchtung
 - Ober-/Unterhitze
 - Großflächengrillen
 - Großflächengrillen mit Ventilator
 - Heißluft mit Unterhitze (Pizzastufe)
 - Heißluft
 - Auftauen
 - Unterhitze mit Ventilator
 - Tellerwärmer-/Warmhaltefunktion
 - Schnellaufheizung
 - Mikrowelle
 - Mikrowelle mit Heißluft
 - Regenerier-/Aufwärmfunktion
 - AquaClean

- Ausstattung**
- Einzigartige Backmuffe HomeMADE 50 L.
 - Material Innenraum: SupremeGrey Emaille
 - ProCook Bedien- und Anzeigekonzept DOT Matrix mit Farbdisplay
 - Zentraler Knebel

- Sicherheitssysteme**
- Dynamisches Kühlgebläse mit Nachlaufautomatik (DC+)
 - MCD (Microwave Cool Door), 3fach verglast
 - Beheizungsabschaltfunktion
 - Kindersicherung

- Serienzubehör**
- 1 Backblech
 - 1 Glasbackschale
 - 1 Grillrost
 - Seitliche Einhängegitter



- Technische Daten/Maße**
- Anschlusswert: 3 kW max.
 - Gerätemaß (HxBxT in mm): 455x595x546
 - Energieverbrauch (Heißluft/konventionell): 0,79/0,89 kWh
 - Mikrowellenleistung: 2200 W
 - Einbaumaße (HxBxT in mm): 450x560x550

77767	Serienzubehör	1.199,00 €
--------------	---------------	------------

gorenje
Life Simplified



BM 171 E2XG Einbau-Mikrowelle mit Grill Essential

NEU

Montagehinweise

- Einbaumikrowelle
- Für Hoch- und Hängeschrankeinbau, Lieferung "all in one box" (inkl. Einbaurahmen)
- Einfache Montage des Rahmens

Funktionen

- Mikrowelle
- Mikrowelle mit Großflächengrill
- Großflächengrill
- Auftauen

Ausstattung/Steuerung

- Mechanische Steuerung mit 2 Bedienknäbel
- Nutzung als Mikrowelle, Grill
- 5 Leistungsstufen
- mechanischer Timer
- Quarzgrill
- Edelstahl-Garraum
- Glasteller (Ø 24,5 cm)
- Anschlusskabel (1 m) mit Stecker
- Höhenverstellbare Füße
- Halogen-Innenbeleuchtung (1 x 20 W)



Technische Daten/Maße:

- Mikrowellenleistung 700 W
- max. Grillleistung 1000 W
- Garraum 17 Liter
- Anschlusswert: 1,05 kW
- Gerätemaß: Außen mit Rahmen (HxBxT in mm): 384x595x320
- Einbaumaß min. (HxBxT in mm): 380x568x320

77768

369,00 €



BM 171 D3X Einbau-Mikrowelle Essential

NEU

Montagehinweise

- Einbaumikrowelle
- Für Hoch- und Hängeschrankeinbau, Lieferung "all in one box" (inkl. Einbaurahmen)
- Einfache Montage des Rahmens

Funktionen

- Mikrowelle
- Auftauen

Ausstattung/Steuerung

- Bedienung mit zentralem Bedienknäbel und Tasten
- LED-Display (weiß)
- Nutzung als Mikrowelle
- 6 Leistungsstufen
- elektronischer Timer
- MC (Microwave Compact Door), 2fach verglast
- Edelstahl-Garraum
- Glasteller (Ø 24,5 cm)
- Anschlusskabel (1 m) mit Stecker
- Höhenverstellbare Füße
- Halogen-Innenbeleuchtung (1 x 20 W)



Technische Daten/Maße:

- max. Mikrowellenleistung: 700 W
- Garraum: 17 Liter
- Anschlusswert: 1,05 kW
- Gerätemaß: Außen mit Rahmen (HxBxT in mm): 384x595x320
- Einbaumaß min. (HxBxT in mm): 380x568x320

77769

309,00 €



MO 20 A4X / MO 20 S4W Stand-Mikrowelle mit Grill Advanced

NEU

Funktionen

- Mikrowelle
- Mikrowelle mit Großflächengrill
- Großflächengrill
- Auftauen
- AquaClean

Ausstattung/Steuerung

- LED-Display
- Bedienung mit zentralem Bedienknäbel und Tasten
- 5 Leistungsstufen
- 11 Automatikprogramme
- Timer
- Halogen-Innenbeleuchtung (1 x 20 W)
- Sicherheitssystem
- Akustisches Signal
- Kindersicherung

Serienzubehör

- Glasteller (Ø 27 cm)
- 1 Grillrost



Technische Daten/Maße:

- Grillleistung: 1000 W
- max. Mikrowellenleistung: 800 W
- Garraum: 20 Liter
- Anschlusswert: 1,3 kW
- Gerätemaß (HxBxT in cm): 25,7x45,1x34,3
- Garraummaß (HxBxT in cm): 21,2x30x29,6

MO 20 A4X

77770

Edelstahl 189,00 €

MO 20 S4W

77771

Weiß 219,00 €



MO 20 E1S Stand-Mikrowelle

NEU

Funktionen

- Mikrowelle
- Auftauen
- AquaClean

Ausstattung/Steuerung

- Bedienung mit zentralen Bedienknäbeln
- 5 Leistungsstufen
- Timer • Halogen-Innenbeleuchtung (1 x 20 W)

Sicherheitssystem

- Akustisches Signal

Serienzubehör

- Glasteller (Ø 24,5 cm)

Farbe: silber lackiert



Technische Daten/Maße:

- max. Mikrowellenleistung: 800 W
- Garraum: 20 Liter
- Anschlusswert: 1,3 kW
- Gerätemaß (HxBxT in cm): 25,7x45,1x34,3
- Garraummaß (HxBxT in cm): 21,2x30x29,6

77772

145,00 €

gorenje
Life Simplified



IT 843 BX - Induktion Elektro-Induktions- Kochfeld · Essential

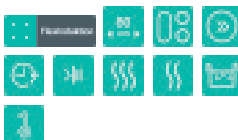
NEU

Ausstattung

- BridgeZone: Induktion mit einer erweiterbaren Kochzone
- TouchControl-Sensorbedienung
- Topferkennung AutoDetect
- 4 Kochzonen:
 - 1 Kochzone Ø 210 mm / 2300/3000 W
 - 2 Kochzonen Ø 180 mm / 1400/2100 W
 - 1 Kochzone Ø 160 mm / 1400/1850 W
- PowerBoost inkl. Ankochoautomatik
- Timer
- Stop&Go-Funktion
- Warmhaltefunktion
- Schmelzfunktion

Sicherheitssysteme

- Überhitzungsschutz
- Kindersicherung
- Sicherheitsabschaltfunktion



Technische Daten/Maße

- Anschlusswert: 7,2 kW
- Gerätemaß (HxBxT in mm): 54x800x520
- Einbaumaß (HxBxT in mm): 74x750x490

77773

839,00 €



IT 841 BX - Induktion Elektro-Induktions- Kochfeld · Essential

NEU

Ausstattung

- TouchControl-Sensorbedienung
- Topferkennung AutoDetect
- 4 Kochzonen:
 - 1 Kochzone Ø 210 mm / 2300/3000 W
 - 2 Kochzonen Ø 180 mm / 1400/2100 W
 - 1 Kochzone Ø 160 mm / 1400/1850 W
- PowerBoost inkl. Ankochoautomatik
- Timer
- Stop&Go-Funktion
- Warmhaltefunktion
- Schmelzfunktion

Sicherheitssysteme

- Überhitzungsschutz
- Kindersicherung
- Sicherheitsabschaltfunktion



Technische Daten/Maße

- Anschlusswert: 7,4 kW
- Gerätemaß (HxBxT in mm): 54x800x520
- Einbaumaß (HxBxT in mm): 74x750x490

77757

639,00 €



ECT 643 BX Elektro-Glaskeramik-Kochfeld

Ausstattung

- TouchControl-Sensorbedienung
- 4 Kochzonen:
 - 1 HiLight-Zweikreis-Kochzone Ø 120/210 mm / 800/2200 W
 - 1 HiLight-Bräterzone Ø 170/265 mm / 1500/2400 W
 - 2 HiLight-Kochzonen Ø 145 mm / 1200 W
- Ankochoautomatik
- Timerfunktion
- Stop&Go-Funktion
- Warmhaltefunktion

Sicherheitssysteme

- Restwärmeanzeige
- Überhitzungsschutz
- Kindersicherung
- Sicherheitsabschaltfunktion

Edelstahlrahmen

77713

445,00 €

Technische Daten/Maße:

- Anschlusswert: 7,0 kW
- Gerätemaß (HxBxT in mm): 50x600x520
- Einbaumaß (HxBxT in mm): 70x560x490



ECT 643 BSC Elektro-Glaskeramik-Kochfeld

rahmenlos

77714

415,00 €



ECT 641 BSC Elektro-Glaskeramik-Kochfeld

Ausstattung

- TouchControl Sensorbedienung
- 4 Kochzonen:
 - 1 HiLight-Kochzone Ø 210 mm / 2300 W
 - 1 HiLight-Kochzone Ø 180 mm / 1800 W
 - 2 HiLight-Kochzonen Ø 145 mm / 1200 W
- Ankochoautomatik
- Timerfunktion
- Stop&Go-Funktion
- Warmhaltefunktion

Sicherheitssysteme

- Restwärmeanzeige
- Überhitzungsschutz
- Kindersicherung
- Sicherheitsabschaltfunktion

Rahmen

- rahmenlos

Technische Daten/Maße:

- Anschlusswert: 6,5 kW
- Gerätemaß (HxBxT in mm): 50x600x520
- Einbaumaß (HxBxT in mm): 70x560x490

77715

339,00 €

gorenje
Life Simplified



ECT 322 BCSC Elektro-Glaskeramik- Domino-Kochfeld Essential

NEU

Ausstattung

- TouchControl-Sensorbedienung
- 2 Kochzonen:
 - 1 HiLight-Zweikreis-Kochzone Ø 180/120 mm / 700/1700 W
 - 1 HiLight-Kochzone Ø 145 mm / 1200 W
- Ankochautomatik
- Timer
- Warmhaltefunktion
- Stop&Go-Funktion

Sicherheitssysteme

- Restwärmeanzeige
- Überhitzungsschutz
- Kindersicherung
- Sicherheitsabschaltfunktion

Rahmen

- ECT 322 (Facettenglasschliff vorne)

Technische Daten/Maße

- Anschlusswert: 2,9 kW
- Gerätemaß (HxBxT in mm): 47x300x520
- Einbaumaß (HxBxT in mm): 67x275x490

77774

469,00 €



GTW 641 B Gas-Thermoglas- Kochfeld Essential

NEU

Ausstattung

- Bedienung durch obenliegende Knebel
- 4 thermoelektrisch gesicherte Gasbrenner, werkseitig auf Erdgas eingestellt (umrüstbar auf Flüssiggas 50 mbar):
 - 1 WOK-Gasbrenner Ø 123 mm / 4050 W
 - 2 Gasbrenner Ø 73,5 mm / 1800 W
 - 1 Gasbrenner Ø 53,7 mm / 1000 W
- Gusseisen-Topfträger
- Flüssiggasdüsen im Lieferumfang

Sicherheitssysteme

- Gasbrenner thermoelektrisch gesichert
- Elektrische Einhand-Funkenzündung

Technische Daten/Maße:

- Anschlusswert: 8,65 kW
- Gerätemaß (HxBxT in mm): 78x600x522
- Einbaumaß (HxBxT in mm): 100x560x490

77775

619,00 €



EM 30 E Elektro-Edelstahl-Domino-Kochfeld

Ausstattung

- 7-Takt-Schalter mit obenliegenden Knebeln
- 2 Kochplatten:
 - 1 Blitzkochplatte Ø 180 mm / 2000 W
 - 1 Normalkochplatte Ø 145 mm / 1000 W
- Steckerfertig Ø 75 cm Kabellänge

Sicherheitssysteme

- 2 Betriebskontrollleuchten

Farbe: Edelstahl



Technische Daten/Maße:

- Anschlusswert: 3,0 kW
- Gerätemaß (HxBxT in mm): 42x288x510
- Einbaumaß (HxBxT in mm): 57x270x494

77716

175,00 €

gorenje
Life Simplified



BC 715 E10XK
Elektro-Einbauberde
Essential

NEU

Ausstattung

- Einzigartige Backmuffe HomeMADE 71 L
- Material Innenraum: SupremeAnthrazit Emaille
- Aufgesetzte Knebel
- 4 Energieregler, davon 2 für Zuschaltung
- Aushängbare Edelstahl-Vollglas-Backofentür

Sicherheitssysteme

- Dynamisches Kühlgebläse (DC)
- C (Compact Door), 2fach verglast

Serienzubehör

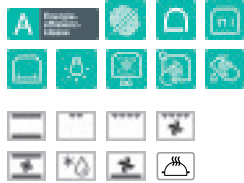
- Seitliche Einhängegitter (Teleskopauszüge nachrüstbar)
- 1 Backblech
- 1 Fettpfanne
- 1 Grillrost

77755 399,00 €

Sonderzubehör 3fach Vollteleskopauszüge
77685 179,00 €

3fach Teleskopauszüge
77686 98,00 €

2fach Teleskopauszüge
77687 69,00 €



Backofenfunktionen

- Beleuchtung • Ober-/Unterhitze
- Singlegrillen • Großflächengrillen
- Großflächengrillen mit Ventilator
- Umluft (Ober-/Unterhitze mit Ventilator) • Auftauen • Unterhitze mit Ventilator • GentleBake
- AquaClean

Technische Daten/Maße

- Anschlusswert: 9,8 kW
- Energieverbrauch (Umluft/koventionell): 0,81/0,92 kWh
- Gerätemaß (HxBxT in mm): 595x597x547
- Einbaumaß min. (HxBxT in mm): 600x560x550



ECD 643 BX
Elektro-Glaskeramik-Kochfeld
(herdgebunden)

Ausstattung

- Für Energieregulierung vorbereitet
- 4 Kochzonen
- 1 HiLight-Zweikreis-Kochzone Ø 120/210 mm / 800/2200 W
- 2 HiLight-Kochzonen Ø 145/1200 W
- 1 HiLight-Bräterzone Ø 170/265 mm / 1500/2400 W

Sicherheitssysteme

- Restwärmanzeige

Kombinierbar mit allen Gorenje Einbauberden.

Technische Daten/Maße:

- Anschlusswert: 7,0 kW
- Gerätemaß (HxBxT in mm): 50x600x520
- Einbaumaß (HxBxT in mm): 70x560x490

Edelstahlrahmen
77717 325,00 €



ECD 643 BSC
Elektro-Glaskeramik-Kochfeld
(herdgebunden)

rahmenlos

77718 295,00 €



BC 611 E01XK-2
Elektro-Einbauberde

Backofenfunktionen

- Beleuchtung
- Ober-/Unterhitze
- Oberhitze
- Unterhitze
- Aqua Clean

Ausstattung

- Einzigartige Backmuffe HomeMADE 65 L
- Material Innenraum: SupremeAnthrazit Emaille
- Aufgesetzte Knebel
- 4 Energieregler, davon 2 für Zuschaltung
- Aushängbare Edelstahl-Vollglas-Backofentür

Sicherheitssysteme

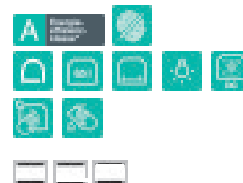
- Dynamisches Kühlgebläse (DC)
- C (Compact Door), 2fach verglast

Serienzubehör

- Eingeprägte Backblechführung (Teleskop nicht nachrüstbar)
- 1 Fettpfanne – extra tief
- 1 Grillrost

Farbe: Edelstahl, Anti-Fingerprint Beschichtung

77707 359,00 €



Technische Daten/Maße:

- Anschlusswert: 10,4 kW
- Energieverbrauch (konventionell): 0,87 kWh
- Gerätemaß (HxBxT in mm): 595x597x547
- Einbaumaß min. (HxBxT in mm): 600x560x550



ECD 641 BX
Elektro-Glaskeramik-Kochfeld
(herdgebunden)

Ausstattung

- Für Energieregulierung vorbereitet
- 4 Kochzonen:
- 2 HiLight-Kochzonen Ø 145 mm / 1200 W
- 2 HiLight-Kochzonen Ø 180 mm / 1800 W

Sicherheitssysteme

- Restwärmanzeige

Kombinierbar mit allen Gorenje Einbauberden.

Technische Daten/Maße:

- Anschlusswert: 6,0 kW
- Gerätemaß (HxBxT in mm): 50x600x520
- Einbaumaß (HxBxT in mm): 70x560x490

Edelstahlrahmen
77719 249,00 €



ECD 641 BSC
Elektro-Glaskeramik-Kochfeld
(herdgebunden)

rahmenlos

77720 219,00 €

gorenje
Life Simplified

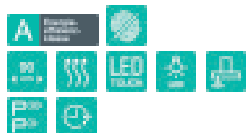


IHT 943 A2XBG Insel-Dunstabzugshaube Advanced

NEU

Montagehinweise
• zur freihängenden Deckenbefestigung

- Ausstattung**
- Ab- oder Umluftbetrieb möglich
 - SliderTouchControl-Bedienung auf Glas
 - 5 Leistungsstufen (inkl. 2 PowerBoost-Leistungsstufen)
 - AdaptTech-Sensortechnologie
 - AdaptAir-Filterssystem (4 AdaptAir Filter)
 - Filtersättigungsanzeige
 - Clean&Fresh-Funktion
 - Dimmer
 - Vollelektronische Betriebsanzeige
 - Timer



Technische Daten/Maße:

- 4x LED-Spots mit je 3,75 W, dimmbar
- Stützen für Abluftbetrieb oben, Ø 150 mm
- Anschlusswert: 293 W
- Energieverbrauch/Jahr: 56,8 kWh
- Angaben lt. Energielabel*: A/A/A/B
- Max. Abluftleistung nach DIN: 775 m³/h
- Schallleistung min./max.: 54/68 dB(A)

77777	1.299,00 €
--------------	------------

Sonderzubehör	Umluftset	77691	128,00 €
----------------------	-----------	--------------	----------

77692	Longlife-Aktivkohlefilter	117,50 €
--------------	---------------------------	----------



WHT 923 E5X Kamin-Dunstabzugshaube 90cm

Montagehinweise
• zur Wandbefestigung

- Ausstattung**
- Ab- oder Umluftbetrieb möglich
 - Drucktasten
 - 3 Leistungsstufen
 - 3 Fettfilter mit Polyurethanschaum



- Sonderzubehör**
- Umluftset 77691
 - 1 Longlife-Aktivkohlefilter / (1x) 77692

Farbe: Edelstahl, Anti-Fingerprint Beschichtung/Haube

77725	465,00 €
--------------	----------

WHT 623 E5X wie WHT 923 E5X, jedoch

- 60 cm
- 2 Fettfilter mit Polyurethanschaum
- Energieverbrauch/Jahr: 69,3 kWh
- Angaben lt. Energielabel*: B/C/A/B
- Max. Abluftleistung nach DIN: 550 m³/h
- Schallleistung min./max.: 52/68 dB(A)

77726	419,00 €
--------------	----------

Sonderzubehör	Umluftset	77691	128,00 €
----------------------	-----------	--------------	----------

77692	Longlife-Aktivkohlefilter	117,50 €
--------------	---------------------------	----------

Technische Daten/Maße:

- 2x3 W LED-Beleuchtung
- Stützen für Abluftbetrieb oben, Ø 150 mm
- Anschlusswert: 206 W
- Energieverbrauch/Jahr: 68,9 kWh
- Angaben lt. Energielabel*: B/C/A/B
- Max. Abluftleistung nach DIN: 560 m³/h
- Schallleistung min./max.: 52/67 dB(A)

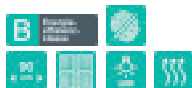


WHT 943 E4XBG Kamin-Dunstabzugshaube

NEU

Montagehinweise
• zur Wandbefestigung

- Ausstattung**
- Ab- oder Umluftbetrieb möglich - der Einbau des Longlife-Filters ist ausschließlich in Verbindung mit dem Umluftset (Sonderzubehör) möglich
 - TouchControl-Bedienung auf Glas- AdaptAir2-Filterssystem
 - 3 Leistungsstufen
 - 3 Fettfilter mit Polyurethanschaum



Farbe: Edelstahl mit schwarzem Glaseinsatz, Anti-Fingerprint Beschichtung

77778	90 cm	569,00 €
--------------	-------	----------

WHT 643 E4XBG wie WHT 943 E4XBG, jedoch

- 60 cm • Energieverbrauch/Jahr: 29,1 kWh
- Max. Abluftleistung nach DIN: 650 m³/h
- Schallleistung min./max.: 50/70 dB(A)

77779	60 cm	539,00 €
--------------	-------	----------

Sonderzubehör	Umluftset	77691	128,00 €
----------------------	-----------	--------------	----------

77692	Longlife-Aktivkohlefilter	117,50 €
--------------	---------------------------	----------

gorenje
Life Simplified



WHI 643 E6B
Kamin-Dunstabzugshaube,
kopffrei
Essential

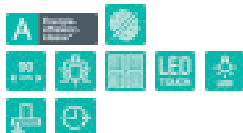
NEU

Montagehinweise

- zur Wandbefestigung

Ausstattung

- 60 cm
- 2 Fettfilter mit Polyurethanschaum
- Ab- oder Umluftbetrieb möglich
- TouchControl-Bedienung auf Glas
- 3 Leistungsstufen
- P.A.S.-Randabsaugung



Technische Daten/Maße:

- 2x3 W LED-Beleuchtung
- Stützen für Abluftbetrieb oben, Ø 150 mm
- Anschlusswert: 266 W
- Energieverbrauch/Jahr: 66 kWh
- Angaben lt. Energielabel*: B/B/A/B
- Max. Abluftleistung nach DIN: 650 m³/h
- Schalleistung min./max.: 50/67 dB(A)

77781 569,00 €

Sonderzubehör Umluftset
77693 128,00 €

Sonderzubehör Aktivkohlefilter
77694 45,00 €



WHI 943 E6XGB
Kamin-Dunstabzugshaube,
kopffrei, 90 cm

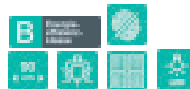
NEU

Montagehinweise

- zur Wandbefestigung

Ausstattung

- Ab- oder Umluftbetrieb möglich
- TouchControl-Bedienung auf Glas
- 3 Leistungsstufen
- P.A.S.-Randabsaugung
- 3 Fettfilter mit Polyurethanschaum



Sonderzubehör

- Umluftset 77693
- Aktivkohlefilter 77694

Farbe: Edelstahl mit schwarzem Glaseinsatz, Anti-Fingerprint Beschichtung/Haube

77782 755,00 €

Technische Daten/Maße:

- 2x3 W LED-Beleuchtung
- Stützen für Abluftbetrieb oben, Ø 150 mm
- Anschlusswert: 266 W
- Energieverbrauch/Jahr: 66,9 kWh
- Angaben lt. Energielabel*: B/B/A/B
- Max. Abluftleistung nach DIN: 650 m³/h
- Schalleistung min./max.: 51/68 dB(A)

WHI 643 E6XGB

wie WHI 943 E6XGB, jedoch

- 60 cm
- 2 Fettfilter mit Polyurethanschaum
- Energieverbrauch/Jahr: 66 kWh
- Max. Abluftleistung nach DIN: 650 m³/h
- Schalleistung min./max.: 50/67 dB(A)

77783 559,00 €

Sonderzubehör Umluftset
77693 128,00 €

Sonderzubehör Aktivkohlefilter
77694 45,00 €



WHC 923 E14X
Kamin-Dunstabzugshaube 90cm

Montagehinweise

- zur Wandbefestigung

Ausstattung

- Ab- oder Umluftbetrieb möglich
- Drucktasten
- 3 Leistungsstufen
- 3 Fettfilter mit Polyurethanschaum

Sonderzubehör

- Aktivkohlefilter / (3x) 77695

Farbe: Edelstahl

77727 209,00 €



Technische Daten/Maße:

- 2x3 W LED-Beleuchtung
- Stützen für Abluftbetrieb oben, Ø 150 mm
- Anschlusswert: 126 W
- Energieverbrauch/Jahr: 59,9 kWh
- Max. Luftleistung nach DIN: 412 m³/h
- Angaben lt. Energielabel: C/E/A/A
- Schalleistung min./max.: 49/65 dB(A)

WHC 623 E14X

wie WHC 923 E14X, jedoch

- 60 cm
- 2 Fettfilter mit Polyurethanschaum
- Energieverbrauch/Jahr: 61,5 kWh
- Max. Luftleistung nach DIN: 408 m³/h
- Angaben lt. Energielabel: C/E/A/A
- Schalleistung min./max.: 48/65 dB(A)

77728 159,00 €

Sonderzubehör Aktivkohlefilter
77695 34,00 €

Modell WHC 923 E14X: 3 Stück erforderlich
Modell WHC 623 E14X: 2 Stück erforderlich



WHU 629 AX/M
Unterbau-Dunstabzugshaube 60 cm

NEU

Montagehinweise

- zur Aufhängung unter einem 60 cm Hängeschränk oder freihängend zur Wandbefestigung

Ausstattung

- Ab- oder Umluftbetrieb möglich
- Drucktasten
- 3 Leistungsstufen
- 2 Lüftermotoren
- 1 Fettfilter

Farbe: Edelstahl

77784 235,00 €



Technische Daten/Maße:

- 1x4 W LED-Beleuchtung
- Stützen für Abluftbetrieb oben und hinten, Ø 150 mm
- Anschlusswert: 94 W
- Energieverbrauch/Jahr: 26,8 kWh
- Angaben lt. Energielabel*: C/E/B/D
- Max. Abluftleistung nach DIN: 350 m³/h
- Schalleistung min./max.: 55/73 dB(A)

Sonderzubehör Aktivkohlefilter
77696 25,00 €

2 Stück erforderlich

gorenje
Life Simplified



BHP 923 E13X Flachschirm-Dunstabzugshaube

Montagehinweise

- zur Montage in einem 90 cm breiten Oberschrank
- Griffleiste gegen Möbelleiste austauschbar

Ausstattung

- Ab- oder Umluftbetrieb möglich
- Drucktasten, seitlich rechts oben positioniert
- Flacher, ausziehbarer Wrasenleitschirm
- 3 Leistungsstufen
- 4 Fettfilter mit Polyurethanschaum

Sonderzubehör

- Aktivkohlefilter / (2x) 77694

Farbe: Edelstahl,
Anti-Fingerprint Beschichtung

77780 479,00 €

Sonderzubehör Aktivkohlefilter
77694 45,00 €



Technische Daten/Maße:

- 2x3 W LED-Beleuchtung
- Stützen für Abluftbetrieb oben, Ø 150 mm
- Anschlusswert: 246 W
- Energieverbrauch/Jahr: 66,4 kWh
- Angaben lt. Energielabel: B/B/A/A
- Max. Abluftleistung nach DIN: 647 m³/h
- Schallleistung min./max.: 55/68 dB(A)



BHP 623 E11X Flachschirm-Dunstabzugshaube

Montagehinweise

- zur Montage in einem 60 cm breiten Oberschrank
- Griffleiste gegen Möbelleiste austauschbar

Ausstattung

- Ab- oder Umluftbetrieb möglich
- Drucktasten, seitlich rechts oben positioniert
- Flacher, ausziehbarer Wrasenleitschirm
- 3 Leistungsstufen
- 2 Fettfilter mit Polyurethanschaum

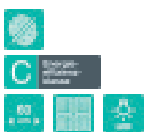
Sonderzubehör

- Aktivkohlefilter / (1x) 77699

Farbe: Edelstahl,
Anti-Fingerprint Beschichtung

77731 169,00 €

Sonderzubehör Aktivkohlefilter
77699 37,50 €



Technische Daten/Maße:

- 2x3 W LED-Beleuchtung
- Stützen für Abluftbetrieb oben, Ø 150 mm
- Anschlusswert: 126 W
- Energieverbrauch/Jahr: 55 kWh
- Angaben lt. Energielabel: C/E/A/A
- Max. Abluftleistung nach DIN: 368 m³/h
- Schallleistung min./max.: 64/71 dB(A)



BHP 643 A5BG Flachschirm-Dunstabzugshaube

Montagehinweise

- zur Montage in einem 60 cm breiten Oberschrank

Ausstattung

- Ab- oder Umluftbetrieb möglich
- TouchControl-Bedienung auf Glas
- Flacher, ausziehbarer Wrasenleitschirm
- 3 Leistungsstufen (inkl. 1 PowerBoost-Leistungsstufe)
- AdaptTech-Sensortechnologie
- 2 Fettfilter mit Polyurethanschaum
- Clean&Fresh-Funktion
- Timer

Sonderzubehör

- Aktivkohlefilter / (1x) 77698

Farbe: schwarzes Glas

77730 389,00 €

Sonderzubehör Aktivkohlefilter
77698 43,00 €



Technische Daten/Maße:

- 2x3 W LED-Beleuchtung
- Stützen für Abluftbetrieb oben, Ø 150 mm
- Anschlusswert: 284 W
- Energieverbrauch/Jahr: 71,4 kWh
- Angaben lt. Energielabel: B/B/AA
- Max. Abluftleistung nach DIN: 525 m³/h
- Schallleistung min./max.: 61/71 dB(A)



BHP 613 E7X Flachschirm-Dunstabzugshaube

Montagehinweise

- zur Montage in einem 60 cm breiten Oberschrank
- Griffleiste gegen Möbelleiste austauschbar

Ausstattung

- Ab- oder Umluftbetrieb möglich
- Flacher, ausziehbarer Wrasenleitschirm mit Schieberegler rechts auf der Oberseite
- 3 Leistungsstufen
- 2 Fettfilter mit Polyurethanschaum

Sonderzubehör

- Aktivkohlefilter / (1x) 77698

Farbe: Edelstahl,
Anti-Fingerprint Beschichtung

77732 279,00 €

Sonderzubehör Aktivkohlefilter
77698 43,00 €



Technische Daten/Maße:

- 2x3 W LED-Beleuchtung
- Stützen für Abluftbetrieb oben, Ø 150 mm
- Anschlusswert: 141 W
- Energieverbrauch/Jahr: 55,3 kWh
- Angaben lt. Energielabel: C/C/A/A
- Max. Abluftleistung nach DIN: 433 m³/h
- Schallleistung min./max.: 45/71 dB (A)

gorenje
Life Simplified



RKI 4182 E1 Integrierbare Kühl-Gefrier-Kombination

Nischenhöhe: 1.780 mm

Montagehinweise

- Einbau / integrierbar
- Türanschlag rechts, wechselbar

Steuerung/Funktionen/Sicherheit

- Mechanische Steuerung

Kühlteil

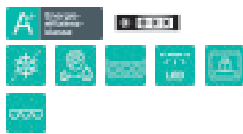
- Abtau-Vollautomatik
- 1 CrispZone XL-Schubfach für Obst und Gemüse mit Feuchteregler
- 1 HiddenSpace-Fach
- 5 Glasabstellflächen, davon 4 höhenverstellbar
- 1 Flaschengitter, verchromt
- LED Innenbeleuchtung

Innentür-Ausstattung

- SimpleSlide-Ablageneinstellung
- 2 Ablagen
- 1 Flaschenablage für XL-Flaschen
- 1 Eierbehälter

Gefrierteil

- Manuelle Abtauung Frostless
- 3 herausziehbare Gefriergut-Schubfächer, davon 1 XL-SpaceBox-Gefrierfach
- 1 Eiswürfelbehälter



Technische Daten/Maße:

- Nischenhöhe: 1780 mm
- Schlepptürtechnik
- Anschlusswert: 100 W
- Brutto-/Nettoinhalt: 263/260 Liter
- Kühlteil Nutzinhalt: 189 Liter
- Gefrierteil Nutzinhalt: 71 Liter
- Gefriervermögen: 3,5 kg / 24 h
- Lagerzeit bei Störung: 18 h
- Energieverbrauch (Tag/Jahr): 0,58 kWh/215 kWh
- Geräusch/Schalleistung: 38 dB(A)
- Einbaumaß (HxBxT in mm): 1775-1780x560-570x560

77733

829,00 €



RKI 4181 E1 Integrierbare Kühl-Gefrier-Kombination

NEU

Nischenhöhe: 1.780 mm

Montagehinweise

- Einbau / integrierbar
- Türanschlag rechts, wechselbar

Steuerung

- Mechanische Steuerung

Kühlteil

- Abtau-Vollautomatik
- 1 CrispZone XL-Schubfach für Obst und Gemüse mit Feuchteregler
- 1 HiddenSpace-Fach
- 5 Glasabstellflächen, davon 4 höhenverstellbar
- 1 Flaschengitter, verchromt
- LED Innenbeleuchtung

Innentür-Ausstattung

- SimpleSlide-Ablageneinstellung
- 2 Ablagen
- 1 Flaschenablage für XL-Flaschen
- 1 Eierbehälter

Gefrierteil

- Manuelle Abtauung Frostless
- 3 herausziehbare Gefriergut-Schubfächer, davon 1 XL-SpaceBox-Gefrierfach
- 1 Eiswürfelbehälter



Technische Daten/Maße:

- Nischenhöhe: 1780 mm
- Schlepptürtechnik
- Anschlusswert: 100 W
- Brutto-/Nettoinhalt: 263/260 Liter
- Kühlteil Nutzinhalt: 189 Liter
- Gefrierteil Nutzinhalt: 71 Liter
- Gefriervermögen: 3,5 kg / 24 h
- Lagerzeit bei Störung: 18 h
- Energieverbrauch (Tag/Jahr): 0,79 kWh/273 kWh
- Geräusch/Schalleistung: 38 dB(A)
- Einbaumaß (HxBxT in mm): 1775-1780x560-570x560

77785

649,00 €



RFI 4151 P1 Einbau-Kühl-Gefrier-Kombination, Top Mount, integrierbar

Nischenhöhe: 1.450 mm

Leistungsmerkmale

- Energieeffizienzklasse: A+
- Gerätemaß (B x H x T): 54 x 145 x 54 cm
- Türanschlag: Türanschlag wechselbar
- Farbe: Weiß
- Klimaklasse: N, ST
- 1 Kompressor
- Brutto-/Nettoinhalt: 209 / 207 Liter
- Fassungsvermögen Kühlteil: brutto/netto: 173 / 171 Liter
- Fassungsvermögen Gefrierteil: brutto/netto: 36 / 36 Liter
- Gefriervermögen in 24 Stunden: 2 kg/24h
- Lagerzeit bei Störung: 18 h
- mechanische Steuerung
- LED Innenbeleuchtung
- 4 Glasabstellflächen
- Flaschenablage in der Innentür: 1 Einzelbehälter ohne Verschluss
- Ablagen in der Innentür: 2 Türfächer
- Schubfach für Obst und Gemüse: 1 Gemüseschubfach
- 1 Eierbehälter (6x)
- 1 klassischer Eiswürfelbehälter



- Energieverbrauch /24 h kWh: 0,63 kWh
- Geräuschpegel dB (A) re 1 pW: 42 dB(A)re1pW
- Gerätemaß (B x H x T): 54 x 145 x 54 cm
- Maße des verpackten Gerätes (B x H x T): 57,5 x 150,6 x 56 cm
- Einbaumaße: 56-57 x 144,5-145 x 55 cm
- Nettogewicht: 42 kg
- Bruttogewicht: 46 kg
- Anschlusswert: 85 W

77786

469,00 €



RKI 4151 P1 Integrierbare Kühl-Gefrier-Kombination

NEU

Nischenhöhe: 1.450 mm

Leistungsmerkmale

- Energieeffizienzklasse: A+
- Gerätemaß (B x H x T): 54 x 144 x 54 cm
- Türanschlag: Türanschlag wechselbar
- Türmaterial: Edelstahl
- Farbe: Weiß
- Klimaklasse: N, ST
- Brutto-/Nettoinhalt: 50 / 212 Liter
- Fassungsvermögen Kühlteil: brutto/netto: 162 / 162 Liter
- Fassungsvermögen Gefrierteil: brutto/netto: 50 / 50 Liter
- Gefriervermögen in 24 Stunden: 2,5 kg/24h
- Lagerzeit bei Störung: 15 h
- mechanische Steuerung
- LED Innenbeleuchtung
- 4 Glasabstellflächen
- Flaschenablage in der Innentür: 1 Einzelbehälter ohne Verschluss
- 1 Eierbehälter
- Gefrierteil: 1 Schubfach
- Ablage: 1 Schubfach
- 1 klassischer Eiswürfelbehälter



- Energieverbrauch /24 h kWh: 0,66 kWh
- Geräuschpegel dB (A) re 1 pW: 40 dB(A)re1pW
- Gerätemaß (B x H x T): 54 x 144 x 54 cm
- Maße des verpackten Gerätes (B x H x T): 57,3 x 149 x 57,3 cm
- Nettogewicht: 44,5 kg
- Bruttogewicht: 49 kg
- Anschlusswert: 100 W

77787

819,00 €

gorenje
Life Simplified

NEU



RBI 4122 E1 Integrierbarer Kühlschrank mit Gefrierfach

Nischenhöhe: 1.230 mm

Leistungsmerkmale

- Energieeffizienzklasse: A++
- Gerätemaß (B x H x T): 54 x 122,5 x 54,5 cm
- Türanschlag: Türanschlag wechselbar
- Türscharnier: Schlepptürtechnik
- Türmaterial: Edelstahl
- Farbe: weiß
- Klimaklasse: SN, N, ST
- 1 Kompressor
- Brutto-/Nettoinhalt: 186 / 180 Liter
- Fassungsvermögen Kühlteil: brutto/netto: 171 / 165 Liter
- Fassungsvermögen Gefrierteil: brutto/netto: 15 / 15 Liter
- Gefriervermögen in 24 Stunden: 2 kg/24h
- Lagerzeit bei Störung: 14 h
- mechanische Steuerung
- CrispZone mit Feuchteregler
- EcoMode-Programm
- LED Streifen an Seite
- 4 Glasabstellflächen
- MultiAdjust-Ablagen
- Flaschenablage in der Innentür:
- Flaschenablage
- Ablagen in der Innentür: 2 Türfächer
- Gefrierfach: 1 Tür
- 1 klassischer Eiswürfelbehälter



- Energieverbrauch /24 h kWh: 0,45 kWh
- Geräuschpegel dB (A) re 1 pW: 39 dB(A)re1pW
- Gerätemaß (B x H x T): 54 x 122,5 x 54,5 cm
- Maße des verpackten Gerätes (B x H x T): 58,5 x 128,5 x 65 cm
- Einbaumaße: 56-57 x 122,8-123,3 x 56 cm
- Nettogewicht: 38,5 kg
- Bruttogewicht: 40,5 kg
- Anschlusswert: 67 w
- Absicherung: 10 A

77788

619,00 €



RBI 4121 E1 Integrierbarer Kühlschrank mit Gefrierfach

Nischenhöhe: 1.230 mm

Leistungsmerkmale

- Energieeffizienzklasse: A+
- Gerätemaß (B x H x T): 54 x 122,5 x 54,5 cm
- Türanschlag: Türanschlag wechselbar
- Türscharnier: Schlepptürtechnik
- Türmaterial: Edelstahl
- Farbe: weiß
- Klimaklasse: SN, N, ST
- 1 Kompressor
- Brutto-/Nettoinhalt: 186 / 180 Liter
- Fassungsvermögen Kühlteil: brutto/netto: 171 / 165 Liter
- Fassungsvermögen Gefrierteil: brutto/netto: 15 / 15 Liter
- Gefriervermögen in 24 Stunden: 2 kg/24h
- Lagerzeit bei Störung: 14 h
- mechanische Steuerung
- CrispZone mit Feuchteregler
- EcoMode-Programm
- LED Streifen an Seite
- 4 Glasabstellflächen
- MultiAdjust-Ablagen
- Flaschenablage in der Innentür:
- Flaschenablage
- Ablagen in der Innentür: 2 Türfächer
- Gefrierfach: 1 Tür
- 1 klassischer Eiswürfelbehälter



- Energieverbrauch /24 h kWh: 0,58 kWh
- Geräuschpegel dB (A) re 1 pW: 39 dB(A)re1pW
- Gerätemaß (B x H x T): 54 x 122,5 x 54,5 cm
- Maße des verpackten Gerätes (B x H x T): 58,5 x 128,5 x 65 cm
- Einbaumaße: 56-57 x 122,8-123,3 x 56 cm
- Nettogewicht: 38,5 kg
- Bruttogewicht: 40,5 kg
- Anschlusswert: 67 w
- Absicherung: 10 A

77789

459,00 €



RI 4122 E1 Integrierbarer Kühlschrank

Nischenhöhe: 1.230 mm

Leistungsmerkmale

- Energieeffizienzklasse: A++
- Gerätemaß (B x H x T): 54 x 122,5 x 54,5 cm
- Türanschlag: Türanschlag wechselbar
- Türscharnier: Schlepptürtechnik
- Türmaterial: Edelstahl
- Farbe: weiß
- Klimaklasse: SN, N, ST, T
- 1 Kompressor
- Brutto-/Nettoinhalt: 202 / 199 Liter
- Fassungsvermögen Kühlteil: brutto/netto: 202 / 199 Liter
- mechanische Steuerung
- CrispZone mit Feuchteregler
- EcoMode-Programm
- LED Innenbeleuchtung
- 5 Glasabstellflächen
- MultiAdjust-Ablagen
- Flaschenablage in der Innentür:
- Flaschenablage
- Ablagen in der Innentür: 2 Türfächer



- Energieverbrauch /24 h kWh: 0,28 kWh
- Geräuschpegel dB (A) re 1 pW: 35 dB(A)re1pW
- Gerätemaß (B x H x T): 54 x 122,5 x 54,5 cm
- Maße des verpackten Gerätes (B x H x T): 58,5 x 128,5 x 65 cm
- Einbaumaße: 56-57 x 122,8-123,3 x 56 cm
- Nettogewicht: 37,5 kg
- Bruttogewicht: 39,5 kg
- Anschlusswert: 66 w
- Absicherung: 10 A

77790

539,00 €



RI 4121 E1 Integrierbarer Kühlschrank

Nischenhöhe: 1.230 mm

Leistungsmerkmale

- Energieeffizienzklasse: A+
- Gerätemaß (B x H x T): 54 x 122,5 x 54,5 cm
- Türanschlag: Türanschlag wechselbar
- Türscharnier: Schlepptürtechnik
- Türmaterial: Edelstahl
- Farbe: weiß
- Klimaklasse: SN, N, ST, T
- 1 Kompressor
- Brutto-/Nettoinhalt: 202 / 199 Liter
- Fassungsvermögen Kühlteil: brutto/netto: 202 / 199 Liter
- mechanische Steuerung
- CrispZone mit Feuchteregler
- EcoMode-Programm
- LED Innenbeleuchtung
- 5 Glasabstellflächen
- MultiAdjust-Ablagen
- Flaschenablage in der Innentür:
- Flaschenablage
- Ablagen in der Innentür: 2 Türfächer



- Energieverbrauch /24 h kWh: 0,36 kWh
- Geräuschpegel dB (A) re 1 pW: 39 dB(A)re1pW
- Gerätemaß (B x H x T): 54 x 122,5 x 54,5 cm
- Maße des verpackten Gerätes (B x H x T): 58,5 x 128,5 x 65 cm
- Einbaumaße: 56-57 x 122,8-123,3 x 56 cm
- Nettogewicht: 37,5 kg
- Bruttogewicht: 39,5 kg
- Anschlusswert: 66 w
- Absicherung: 10 A

77791

455,00 €

gorenje
Life Simplified



RBI 4091 E1
Integrierbarer Kühlschrank
mit Gefrierfach

NEU

Nischenhöhe: 880 mm

Leistungsmerkmale

- Energieeffizienzklasse: A+
- Gerätemaß (B x H x T): 54 x 87,5 x 54,5 cm
- Türanschlag: Türanschlag wechselbar
- Türscharnier: Schlepptürtechnik
- Türmaterial: Edelstahl
- Farbe: weiß
- Klimaklasse: SN, N, ST
- 1 Kompressor
- Brutto-/Nettoinhalt: 118 / 114 Liter
- Fassungsvermögen Kühlteil: brutto/netto: 103 / 99 Liter
- Fassungsvermögen Gefrierteil: brutto/netto: 15 / 15 Liter
- Gefriervermögen in 24 Stunden: 2 kg/24h
- Lagerzeit bei Störung: 12 h
- mechanische Steuerung
- CrispZone mit Feuchteregler
- EcoMode-Programm
- LED Streifen an Seite
- 2 Glasabstellflächen
- MultiAdjust-Ablagen
- Flaschenablage in der Innentür: Flaschenablage
- Gefrierteil: 1 Tür
- 1 klassischer Eiswürfelbehälter



- Energieverbrauch /24 h kWh: 0,5 kWh
- Geräuschpegel dB (A) re 1 pW: 39 dB(A)re1pW
- Gerätemaß (B x H x T): 54 x 87,5 x 54,5 cm
- Maße des verpackten Gerätes (B x H x T): 58,5 x 93,5 x 65 cm
- Einbaumaße: 56-57 x 87,8-88,3 x 56 cm
- Nettogewicht: 32 kg
- Bruttogewicht: 34 kg
- Anschlusswert: 77 w
- Absicherung: 10 A

77792

315,00 €



RI 4091 E1
Integrierbarer Kühlschrank

NEU

Nischenhöhe: 880 mm

Leistungsmerkmale

- Energieeffizienzklasse: A+
- Gerätemaß (B x H x T): 54 x 87,5 x 54,5 cm
- Türanschlag: Türanschlag wechselbar
- Türscharnier: Schlepptürtechnik
- Türmaterial: Edelstahl
- Farbe: weiß
- Klimaklasse: SN, N, ST, T
- 1 Kompressor
- Brutto-/Nettoinhalt: 133 / 131 Liter
- Fassungsvermögen Kühlteil: brutto/netto: 133 / 131 Liter
- mechanische Steuerung
- CrispZone mit Feuchteregler
- EcoMode-Programm
- LED Innenbeleuchtung
- 4 Glasabstellflächen
- MultiAdjust-Ablagen
- Flaschenablage in der Innentür: Flaschenablage



- Energieverbrauch /24 h kWh: 0,33 kWh
- Geräuschpegel dB (A) re 1 pW: 37 dB(A)re1pW
- Gerätemaß (B x H x T): 54 x 87,5 x 54,5 cm
- Maße des verpackten Gerätes (B x H x T): 58,5 x 93,5 x 65 cm
- Einbaumaße: 56-57 x 87,8-88,3 x 56 cm
- Nettogewicht: 30 kg
- Bruttogewicht: 32 kg
- Anschlusswert: 60 w
- Absicherung: 10 A

77793

289,00 €

gorenje
Life Simplified



RBIU 6092 AW
Unterbaufähiger Kühlschrank
mit Gefrierfach

Nischenhöhe: 900 mm

Montagehinweise

- Einbau-/ unterbaufähig
- Türanschlag rechts, wechselbar
- Variable Sockelanpassung
- Höhenverstellbare Füße

Steuerung

- Mechanische Steuerung

Ausstattung

- Abtau-Vollautomatik im Kühlteil
- 2 höhenverstellbare Glasabstellflächen
- 1 Schubfach für Obst und Gemüse mit verschiebbarer Abdeckung, herausnehmbar und als Tablett nutzbar
- Innenbeleuchtung
- Be- und Entlüftung im Sockel

Innentür-Ausstattung

- SimpleSlide-Ablageeinrichtung
- 1 MultiBox 3 in 1 (verwendbar als Eierbehälter, Eiswürfel-behälter oder luftdichte Box)
- 1 durchgehender hochklappbarer Behälter
- 1 Ablage
- 1 Flaschenablage für XL-Flaschen

Gefrierfach

- Manuelle Abtauung
- 4-Sterne-Gefrierleistung
- 1 Eiswürfelbehälter



Technische Daten/Maße:

- Nischenhöhe: 900 mm
- Festtürtechnik
- Anschlusswert: 80 W
- Brutto-/ Nettoinhalt: 130/126 Liter
- Kühlteil Nutzinhalt: 105 Liter
- Gefriereteil Nutzinhalt: 21 Liter
- Energieverbrauch Tag/Jahr: 0,39/142 kWh
- Gefriervermögen: 2 kg/24 h
- Lagerzeit bei Störung: 12 h
- Geräusch/Schalleistung: 39 dB(A)
- Einbaumaß (HxBxT in mm): 820-900x600x550

77743 749,00 €



RIU 6092 AW
Unterbaufähiger Kühlschrank

Nischenhöhe: 900 mm

Montagehinweise

- Einbau-/ unterbaufähig
- Türanschlag rechts, wechselbar
- Variable Sockelanpassung
- Höhenverstellbare Füße

Steuerung

- Mechanische Steuerung

Ausstattung

- Abtau-Vollautomatik im Kühlteil
- 3 höhenverstellbare Glasabstellflächen
- 1 Schubfach für Obst und Gemüse mit verschiebbarer Abdeckung, herausnehmbar und als Tablett nutzbar
- Innenbeleuchtung
- Be- und Entlüftung im Sockel

Innentür-Ausstattung

- SimpleSlide-Ablageeinrichtung
- 1 MultiBox 3 in 1 (verwendbar als Eierbehälter, Eiswürfel-behälter oder luftdichte Box)
- 1 durchgehender hochklappbarer Behälter
- 1 Ablage
- 1 Flaschenablage für XL-Flaschen
- 1 Eierbehälter



Technische Daten/Maße:

- Nischenhöhe: 900 mm
- Festtürtechnik
- Anschlusswert: 70 W
- Brutto-/Nettoinhalt: 144/143 Liter
- Energieverbrauch Tag/Jahr: 0,25/93 kWh
- Geräusch/Schalleistung: 36 dB(A)
- Einbaumaß (HxBxT in mm): 820-900x600x550

77744 699,00 €



RU 5004 A++
Unterbaufähiger Kühlschrank
mit Gefrierfach
für 50er Nischenbreite / Dekorfähig

Nischenhöhe: 828 mm

Montagehinweise

- Unterbau-/dekorfähig
- Türanschlag rechts, wechselbar
- Griff im Lieferumfang enthalten
- Festtürtechnik

Steuerung

- Mechanische Steuerung

Kühlteil

- Innenbeleuchtung
- manuelle Abtauung
- 2 Glasablagen, nicht höhenverstellbar
- 1 herausziehbares Schubfach für Obst und Gemüse
- 1 Eiswürfelbehälter
- Innenbeleuchtung

Innentür-Ausstattung

- 2 Ablagen
- 1 Flaschenablage für XL-Flaschen

Gefrierfach

- Manuelle Abtauung
- 4-Sterne-Gefrierleistung
- 1 Eiswürfelbehälter



Technische Daten/Maße:

- Anschlusswert: 100 W
- Brutto-/Nettoinhalt: 87/85 Liter
- 4-Sterne-Gefrierfach: 17 Liter
- Energieverbrauch (Tag/Jahr): 0,35 kWh/129 kWh
- Geräusch/Schalleistung: 41 dB(A)
- Einbaumaß (HxBxT in mm): 816-828x500x560
- Dekorplattenmaß (HxBxT in mm): 678x485x3,3

77794 489,00 €



FIU 6092 AW
Unterbaufähiger Gefrierschrank

Nischenhöhe: 900 mm

Montagehinweise

- Einbau-/ unterbaufähig
- Türanschlag rechts, wechselbar
- Variable Sockelanpassung
- Höhenverstellbare Füße
- Festtürtechnik

Steuerung

- Mechanische Steuerung

Ausstattung

- Manuelle Abtauung
- 4-Sterne-Gefrierleistung
- 3 herausziehbare Gefriergut-Schubfächer, davon 1 zum Vorgefrieren
- Schalter für Super- und Normalfunktion
- Akustisches Signal bei Überschreiten der Gefriertemperatur
- Kontrollanzeigen in der Vorderwand des Gerätes
- Be- und Entlüftung im Sockel



Technische Daten/Maße:

- Anschlusswert: 90 W
- Brutto-/Nettoinhalt: 96/86 Liter
- Energieverbrauch Tag/Jahr: 0,39/143 kWh
- Gefriervermögen: 9 kg/24 h
- Lagerzeit bei Störung: 17 h
- Einbaumaß (HxBxT in mm): 820-900x600x550

77795 899,00 €

NEU

Bad

Praxis- und Laborausstattung

Küchenspülen

Küchenarmaturen

Montage-/ Anschlusszubehör

Beleuchtung

Steckdosen Stromverteilung

Multimedia E-Geräte

gorenje
Life Simplified



GV 64160 Vollintegrierbarer Geschirrspüler

Montagehinweise

- Unterbau, vollintegrierbar / Festtürmontage
- hocheinbaufähig (interner Siphon)

Steuerung/Funktionen

- Drucktasten / 1 LED-Display • Startzeitvorwahl 1-24h, Restzeitanzeige • 3in1-Funktion

Programme/Extras

- Spülprogramme: Autoprogramm (45-65°C), Intensiv (70°C), Öko (55°C), Kurzprogramm (35°C), Spülen • SpeedWash • TotalDry
- Selbstreinigung • halbe Beladung

Ausstattung

- Fassungsvermögen: 13 Maßgedecke
- Wassersensor • 2 Geschirrkörbe • Oberkorb (MultiClack System: 3fach höhenverstellbar, umklappbare Einsätze) • Unterkorb umklappbare Einsätze • Besteckkorb • 2 höhenverstellbare Vorderfüße, 1 Hinterfuß, frontseitig einstellbar • Innenraum Edelstahl
- Kalt- und Warmwasseranschluss

Sicherheit

- Total AquaStop • Fehlerdiagnosesystem

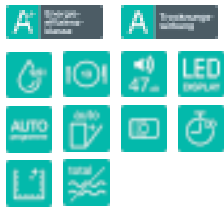
Farbe Bedienblende: schwarz

Sonderzubehör

- Besteckkorb (551091)
- Schlauchverlängerung (Zu- und Ablaufschlauch), 200 cm (101482)

77745

645,00 €



Technische Daten:

- Anschlusswert: 1,9 kW
- Verbrauchswerte: (280 Standard-Reinigungszyklen)*
Energie-/Wasserverbrauch pro Jahr: 262 kWh/2660 Liter
Energie-/Wasserbrauch im Standardprogramm: 0,92 kWh/9,5 Liter
- Geräusch/Schalleistung: 47 dB(A)
- Gerätemaß (HxBxT in mm): 817x596x556



GI 64160 X Integrierbarer Geschirrspüler

NEU

Montagehinweise

- Unterbau, integrierbar / Festtürmontage
- hocheinbaufähig (interner Siphon)

Steuerung/Funktionen

- Drucktasten / 2 LED-Displays • Startzeitvorwahl 1-24h, Restzeitanzeige • optisches Signal nach Programmende
- 3in1-Funktion

Programme/Extras

- Spülprogramme: Autoprogramm (45-65°C), Intensiv (70°C), Öko (55°C), Kurzprogramm (35°C), Spülen • SpeedWash • TotalDry
- Selbstreinigung • halbe Beladung

Ausstattung

- Fassungsvermögen: 13 Maßgedecke
- Wassersensor • 2 Geschirrkörbe • Oberkorb (MultiClack System: 3fach höhenverstellbar, umklappbare Einsätze) • Unterkorb (umklappbare Einsätze) • Besteckkorb
- 2 höhenverstellbare Vorderfüße, 1 Hinterfuß, frontseitig einstellbar • Innenraum Edelstahl • Kalt- und Warmwasseranschluss
- Sicherheit
- Total AquaStop • Fehlerdiagnosesystem

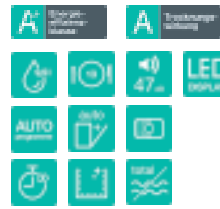
Farbe Bedienblende: schwarz/Edelstahl

Sonderzubehör

- Besteckkorb (551091)
- Schlauchverlängerung (Zu- und Ablaufschlauch), 200 cm (101482)

77760

645,00 €



Technische Daten:

- Anschlusswert: 1,9 kW
- Verbrauchswerte: (280 Standard-Reinigungszyklen)**
Energie-/Wasserverbrauch pro Jahr: 262 kWh/2660 Liter
Energie-/Wasserbrauch im Standardprogramm: 0,92 kWh/ 9,5 Liter
- Geräusch/Schalleistung: 47 dB(A)
- Gerätemaß (HxBxT in mm): 817x596x576



GV 62010 Vollintegrierbarer Geschirrspüler

NEU

Montagehinweise

- Unterbau, vollintegrierbar / Festtürmontage
- hocheinbaufähig (interner Siphon)

Steuerung/Funktionen

- Drucktasten • akustisches Signal nach Programmende • 3in1-Funktion

Programme/Extras

- Spülprogramme: Intensiv (60°C), Normal (60°C), Öko (45°C), Kurzprogramm (35°C) • halbe Beladung

Ausstattung

- Fassungsvermögen: 12 Maßgedecke
- 2 Geschirrkörbe • Oberkorb (höhenverstellbar, umklappbare Einsätze) • Unterkorb (umklappbare Einsätze) • Besteckkorb
- höhenverstellbare Füße • Innenraum Edelstahl

Sicherheit

- Total AquaStop • Fehlerdiagnosesystem

Farbe Bedienblende: schwarz

Sonderzubehör

- Besteckkorb (686220)
- Schlauchverlängerung (Zu- und Ablaufschlauch), 200 cm (101482)

77761

459,00 €



Technische Daten:

- Anschlusswert: 1,76 kW
- Verbrauchswerte: (280 Standard-Reinigungszyklen)**
Energie-/Wasserverbrauch pro Jahr: 258 kWh/3080 Liter
Energie-/Wasserbrauch im Standardprogramm: 0,91 kWh/11 Liter
- Geräusch/Schalleistung: 49 dB(A)
- Gerätemaß (HxBxT in mm): 815x598x550



GI 62010 X Integrierbarer Geschirrspüler

NEU

Montagehinweise

- Unterbau, integrierbar / Festtürmontage
- hocheinbaufähig (interner Siphon)

Steuerung/Funktionen

- Drucktasten • optisches und akustisches Signal nach Programmende • 3in1-Funktion

Programme/Extras

- Spülprogramme: Intensiv (60°C), Normal (60°C), Öko (45°C), Kurzprogramm (35°C) • halbe Beladung

Ausstattung

- Fassungsvermögen: 12 Maßgedecke
- 2 Geschirrkörbe
- Oberkorb (höhenverstellbar, umklappbare Einsätze) • Unterkorb (umklappbare Einsätze) • höhenverstellbare Füße • Innenraum Edelstahl

Sicherheit

- Total AquaStop • Fehlerdiagnosesystem

Farbe Bedienblende: Edelstahl

Sonderzubehör

- Besteckkorb (686220)
- Schlauchverlängerung (Zu- und Ablaufschlauch), 200 cm (101482)

77762

459,00 €



Technische Daten:

- Anschlusswert: 1,76 kW
- Verbrauchswerte: (280 Standard-Reinigungszyklen)**
Energie-/Wasserverbrauch pro Jahr: 258 kWh/3080 Liter
Energie-/Wasserbrauch im Standardprogramm: 0,91 kWh/11 Liter
- Geräusch/Schalleistung: 49 dB(A)
- Gerätemaß (HxBxT in mm): 815x598x550

gorenje
Life Simplified



GV 52010 Vollintegrierbarer Geschirrspüler

Montagehinweise
• Unterbau, vollintegrierbar / Festtürmontage
• hocheinbaufähig (interner Siphon)

Steuerung/Funktionen
• Drucktasten / 1 LED-Display • Startzeitvorwahl 1-24h, Restzeitanzeige • akustisches Signal nach Programmende • 3in1-Funktion

Programme/Extras
• Spülprogramme: Autoprogramm (45-65°C), Intensiv (70°C), Öko (55°C), Kurzprogramm (35°C), Spülen • SpeedWash • ExtraDry • Selbstreinigung • halbe Beladung

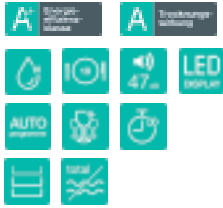
Ausstattung
• Fassungsvermögen: 10 Maßgedecke
• Wassersensor • 2 Geschirrkörbe, 1 Besteckschublade • Oberkorb (MultiClick System: 3fach höhenverstellbar, umklappbare Einsätze) • Unterkorb (umklappbare Einsätze) • höhenverstellbare Vorderfüße, Hinterfüße im Sockel frontseitig einstellbar
• Innenraum Edelstahl

Sicherheit
• Total AquaStop • Fehlerdiagnosesystem

Farbe Bedienblende: schwarz

Sonderzubehör
• Besteckkorb (285803)
• Schlauchverlängerung (Zu- und Ablaufschlauch), 200 cm (101482)

77763 495,00 €



Technische Daten:
• Anschlusswert: 1,76 kW
• Verbrauchswerte (280 Standard-Reinigungszyklen)**
Energie-/Wasserverbrauch pro Jahr: 197 kWh/2520 Liter
Energie-/Wasserbrauch im Standardprogramm: 0,69 kWh/9 Liter
• Geräusch/Schallleistung: 49 dB(A)
• Gerätemaß (HxBxT in mm): 815x448x550



GI 52010 X Integrierbarer Geschirrspüler

Montagehinweise
• Unterbau, integrierbar / Festtürmontage

Steuerung/Funktionen
• Drucktasten • Startzeitvorwahl 9/6/3 h
• optisches und akustisches Signal nach Programmende • 3in1-Funktion

Programme/Extras
• Spülprogramme: Intensiv (60°C), Normal (60°C), Normal kurz (60°C), Öko (45°C), Kurzprogramm (35°C) • halbe Beladung

Ausstattung
• Fassungsvermögen: 9 Maßgedecke
• 2 Geschirrkörbe • Oberkorb (höhenverstellbar, umklappbare Einsätze)
• Unterkorb (umklappbare Einsätze)
• Vorderfüße, Hinterfüße im Sockel frontseitig einstellbar • Innenraum Edelstahl

Sicherheit
• Total AquaStop • Fehlerdiagnosesystem

Farbe Bedienblende: Edelstahl

Sonderzubehör
• Besteckkorb (689203)
• Schlauchverlängerung (Zu- und Ablaufschlauch), 200 cm (101482)

77764 495,00 €



Technische Daten:
• Anschlusswert: 1,76 kW
• Verbrauchswerte (280 Standard-Reinigungszyklen)**
Energie-/Wasserverbrauch pro Jahr: 197 kWh/2520 Liter
Energie-/Wasserbrauch im Standardprogramm: 0,69 kWh/9 Liter
• Geräusch/Schallleistung: 49 dB(A)
• Gerätemaß (HxBxT in mm): 815x448x550



GV 55110 Vollintegrierbarer Geschirrspüler

Montagehinweise
• Unterbau, vollintegrierbar / Festtürmontage
• hocheinbaufähig (interner Siphon)

Steuerung/Funktionen
• Drucktasten / 1 LED-Display • Startzeitvorwahl 1-24h, Restzeitanzeige • akustisches Signal nach Programmende • 3in1-Funktion

Programme/Extras
• Spülprogramme: Autoprogramm (45-65°C), Intensiv (70°C), Öko (55°C), Kurzprogramm (35°C), Spülen • SpeedWash • ExtraDry • Selbstreinigung • halbe Beladung

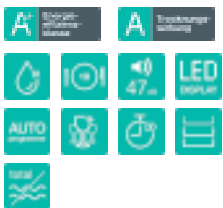
Ausstattung
• Fassungsvermögen: 10 Maßgedecke
• Wassersensor • 2 Geschirrkörbe, 1 Besteckschublade • Oberkorb (MultiClick System: 3fach höhenverstellbar, umklappbare Einsätze) • Unterkorb (umklappbare Einsätze) • höhenverstellbare Vorderfüße, Hinterfüße im Sockel frontseitig einstellbar
• Innenraum Edelstahl

Sicherheit
• Total AquaStop • Fehlerdiagnosesystem

Farbe Bedienblende: schwarz

Sonderzubehör
• Besteckkorb (285803)
• Schlauchverlängerung (Zu- und Ablaufschlauch), 200 cm (101482)

77798 629,00 €



Technische Daten:
• Anschlusswert: 1,76 kW
• Verbrauchswerte (280 Standard-Reinigungszyklen)**
Energie-/Wasserverbrauch pro Jahr: 211 kWh/2520 Liter
Energie-/Wasserbrauch im Standardprogramm: 0,74 kWh/9 Liter
• Geräusch/Schallleistung: 47 dB(A)
• Gerätemaß (HxBxT in mm): 815x448x550



GI 55110 S Integrierbarer Geschirrspüler

Montagehinweise
• Unterbau, integrierbar / Festtürmontage
• hocheinbaufähig (interner Siphon)

Steuerung/Funktionen
• Drucktasten / 2 LED-Displays
• Startzeitvorwahl 1-24h, Restzeitanzeige
• optisches und akustisches Signal nach Programmende
• 3in1-Funktion

Programme/Extras
• Spülprogramme: Autoprogramm (45-65°C), Intensiv (70°C), Öko (55°C), Kurzprogramm (35°C), Spülen • SpeedWash • ExtraDry • Selbstreinigung • halbe Beladung

Ausstattung
• Fassungsvermögen: 10 Maßgedecke • Wassersensor • 2 Geschirrkörbe, 1 Besteckschublade
• Oberkorb (MultiClick System: 3fach höhenverstellbar, umklappbare Einsätze)
• Unterkorb (umklappbare Einsätze) • höhenverstellbare Vorderfüße, Hinterfüße im Sockel frontseitig einstellbar • Innenraum Edelstahl

Sicherheit
• Total AquaStop • Fehlerdiagnosesystem

Farbe Bedienblende: silber

Sonderzubehör
• Besteckkorb (285803)
• Schlauchverlängerung (Zu- und Ablaufschlauch), 200 cm (101482)

77799 629,00 €



Technische Daten:
• Anschlusswert: 1,76 kW
• Verbrauchswerte (280 Standard-Reinigungszyklen)**
Energie-/Wasserverbrauch pro Jahr: 211 kWh/2520 Liter
Energie-/Wasserbrauch im Standardprogramm: 0,74 kWh/9 Liter
• Geräusch/Schallleistung: 47 dB(A)
• Gerätemaß (HxBxT in mm): 815x448x570

gorenje
Life Simplified

		Energieeffizienzklasse A		Wassertank		MC (Microwave Compact Door), 2fach verglast		45 cm
		Energieeffizienzklasse A+		Entkalkung		P.A.S.-System - Randabsaugung		Nutzvolumen 17 l
		Energieeffizienzklasse A++		AquaClean		Aluminium-Fettfilter mit Polyurethanschaum		Nutzvolumen 20 l
		Energieeffizienzklasse A+++		HomeMade Backofenform		LED Beleuchtung		Wasserverbrauch 9 l
		Energieeffizienzklasse B		QUCD (Quadro Ultra Cool Door), 4fach verglast		FrostLess		Wasserverbrauch 9,5 l
		Energieeffizienzklasse C		C (Compact Door), 2fach verglast		Fastfreeze		Wasserverbrauch 11 l
		HiLight-Kochzonen		3-stufige Pyrolyse-Reinigungsfunktion		CrispZone XL-Schubfach mit Feuchte-regler		Geräusch-Schalleistung: 47 dB(A)
		HiLight-Kochzonen		CataClean - katalytische Reinigung		HiddenSpace-Fach		Geräusch-Schalleistung: 49 dB(A)
		FlexInduktion		Beleuchtung		MultiAdjust		TotalDry
		Induktion		BräterZone		LED Innenbeleuchtung		SpeedWash
		Trocknungswirkung A		Stop&Go-Funktion		Flaschengitter		3-in-1-Funktion
		Dampfgaren		PowerBoost inkl. Ankochautomatik		LED Display mit Startzeitvorwahl		Innenraum Edelstahl
		PureSteam - reiner Dampf		Ankochautomatik		Automatikprogramm		Ober-/Unterhitze
		MultiSteam 360°		Timerfunktion		Kurzprogramm		Singlegrillen
		MultiFlow 360° Luft-Zirkulationssystem		Sicherheitsabschaltfunktion		ProCook		Großflächengrillen
		XXL Backraum 73 l		Warmhaltefunktion		StirrerTechnology		Großflächengrillen mit Ventilator
		46 cm breiter Innenraum		SoftMelt		MCD		Heißluft mit Unterhitze (Pizzastufe)
		Halogen-Innenbeleuchtung beidseitig		Kindersicherung ChildLock		InverterTechnology		Heißluft
		Dynamische Kühlgebläse mit Nachlaufautomatik (DC+)		SuperSilent: leiser Betrieb		ExtraDrying		Auftauen
		UCD (Ultra Cool Door), 3fach verglast		LED Touch		Total AquaStop		Dampfgaren
		Anti-Fingerprint Beschichtung		1fach Volteleskopauszug		30 cm		Schnellaufheizung
		GentleClose Türeinzug		3fach Volteleskopauszug		44,4 cm		Tellerwärmer-/Warmhaltefunktion
		Ion Air und MultiFlow360°		PureSteam		59,5 cm		Dampfgarer mit Heißluft, Intensitätsstufe 3
		NoFrost Plus		BridgeZone		60 cm		Dampfgarer mit Heißluft, Intensitätsstufe 2
		ZeroZone-Schubfach		PowerBoost		80 cm		Dampfgarer mit Heißluft, Intensitätsstufe 1
		XtremeFreeze-Schubfach		IceMaker		90 cm		Unterhitze mit Ventilator
		SuperCool		MultiFlow 360°		91,2 cm		Ober-/Unterhitze mit Ventilator
		IonAir und DynamiCooling		Total AquaStop		Nutzvolumen 50 l		AquaClean
		FreshZone-Schubfach		Stainless Steel Interior		Nutzvolumen 65 l		Microwave Steam+Circular+Fan
		AdaptTech		AdaptAir		Nutzvolumen 71 l		Microwave
		SimpleSlide Ablageflächen		PowerBoost		Nutzvolumen 73 l		
		PullOut Glasablagen		SliderTouch		Fassungsvermögen: 9 Maßgedecke		
		InverterCompressor		SimpleSlide		Fassungsvermögen: 10 Maßgedecke		
		WokBurner		AdaptTech - Sensortechnologie		Fassungsvermögen: 12 Maßgedecke		
		EfficiencyBurner		SpaceDeluxe		Fassungsvermögen: 13 Maßgedecke		

ZANUSSI



ZOB 65902 XU

NEU

Einbaubackofen

- Energiespektrum: A+++ bis D
- Space+ Garraum (72 Liter)
- Elektronikuhr mit An- und Abschaltautomatik, Versenkknebel
- Aqua Cleaning Funktion
- Zerlegbare, reinigungsfreundliche Vollglas-Innentür
- Antifinger Edelstahl-Beschichtung
- **8 Beheizungsarten:** Heißluft mit Ringheizkörper, Heißluft mit Ringheizkörper Plus, Pizzastufe, Ober-/Unterhitze, Unterhitze separat schaltbar, Heißluft grillen, Feuchte Umluft, Grillstufe 2, Auftaustufe
- **Anschlusswert:** 2,98 kW für Anschluss an 220 – 240 V~

inklusive Zubehör:

1 Universalblech, 1 Rost, 1,6 m Anschlusskabel mit Stecker

77545	ZOB 65902 XU	1.169,00 €
--------------	--------------	------------

Sonderzubehör:

77393	Flexibler Backauszug (3 Paar) TR3LV_H	149,00 €
77394	Flexibler Backauszug (2 Paar) TR2LV_H	120,00 €



ZOB 35602 XU

Einbaubackofen

- Energieeffizienz-Klasse A
- Space+ Garraum (72 Liter)
- Elektronikuhr mit An- und Abschaltautomatik
- Versenkknebel
- Zerlegbare, reinigungsfreundliche Vollglas-Innentür
- Antifinger Edaestahl-Beschichtung
- **6 Beheizungsarten:** Heißluft mit Ringheizkörper, Ober-/Unterhitze, Unterhitze separat schaltbar, Grillstufe 1, Grillstufe 2, Auftaustufe
- **Anschlusswert:** 2,75 kW für Anschluss an 230 V~

inklusive Zubehör:

1 Universalblech, 1 Rost, 1,5 m Anschlusskabel mit Stecker

77395	ZOB 35602 XU	709,00 €
--------------	--------------	----------

Sonderzubehör:

77393	Flexibler Backauszug (3 Paar) TR3LV_H	149,00 €
77394	Flexibler Backauszug (2 Paar) TR2LV_H	120,00 €



ZOB 20301 XU

NEU

Einbaubackofen

- Energiespektrum: A+++ bis D
- 53 Liter Garraum
- Kontrollleuchte für Backofentemperatur
- Zerlegbare, reinigungsfreundliche Vollglas-Innentür
- Geprägte Backofeninnenwände
- Antifinger Edelstahl-Beschichtung
- Kühlgebläse
- **4 Beheizungsarten:** Umluft, Ober-/Unterhitze, Grillstufe 1, Feuchte Umluft
- **Anschlusswert:** 1,8 kW für Anschluss an 230 V~

inklusive Zubehör:

1 Backblech, 1 Rost, 1,6 m Anschlusskabel mit Stecker

77548	ZOB 20301 XU	549,00 €
--------------	--------------	----------



ZOB 35905 / 35906 XU

NEU

Einbaubackofen, seitlicher Türanschlag

- Energiespektrum: A+++ bis D
- Backofen mit seitlicher Türöffnung (Türanschlag links bzw. rechts)
- Space+ Garraum (72 Liter)
- Elektronikuhr mit An- und Abschaltautomatik, Versenkknebel
- Aqua Cleaning Funktion
- Zerlegbare, reinigungsfreundliche Vollglas-Innentür
- Antifinger Edelstahl-Beschichtung
- Kühlgebläse
- **8 Beheizungsarten:** Unterhitze separat schaltbar, Ober-/Unterhitze, Grillstufe 2, Grillstufe 1, Feuchte Umluft, Pizzastufe, Heißluft m. Ringheizkörper, Heißluftgrillen
- **Anschlusswert:** 2,78 kW für Anschluss an 220 – 240 V~

inklusive Zubehör:

1 Universalblech, 1 Rost, 1,6 m Anschlusskabel mit Stecker

77546	ZOB 35905 XU, Türanschlag links	979,00 €
--------------	---------------------------------	----------

77547	ZOB 35906 XU, Türanschlag rechts	979,00 €
--------------	----------------------------------	----------

Sonderzubehör:

77393	Flexibler Backauszug (3 Paar) TR3LV_H	149,00 €
77394	Flexibler Backauszug (2 Paar) TR2LV_H	120,00 €



ZOB 30601 XU

Einbaubackofen

- Energieeffizienz-Klasse A
- Space+ Garraum (72 Liter)
- Zerlegbare, reinigungsfreundliche Vollglas-Innentür
- Antifinger Edelstahl-Beschichtung
- **6 Beheizungsarten:** Heißluft mit Ringheizkörper, Ober-/Unterhitze, Unterhitze separat schaltbar, Grillstufe 1, Grillstufe 2, Auftaustufe
- **Anschlusswert:** 2,75 kW für Anschluss an 230 V~

inklusive Zubehör:

1 Universalblech, 1 Rost, 1,5 m Anschlusskabel mit Stecker

77396	ZOB 30601 XU	679,00 €
--------------	--------------	----------

Sonderzubehör:

77393	Flexibler Backauszug (3 Paar) TR3LV_H	149,00 €
77394	Flexibler Backauszug (2 Paar) TR2LV_H	120,00 €



ZOB 10401 XU

NEU

Einbaubackofen

- Energiespektrum: A+++ bis D
- 56 Liter Garraum
- Kontrollleuchte für Backofentemperatur
- Zerlegbare, reinigungsfreundliche Vollglas-Innentür
- Geprägte Backofeninnenwände
- Antifinger Edelstahl-Beschichtung
- Kühlgebläse
- **5 Beheizungsarten:** Unterhitze separat schaltbar, Feuchte Ober-/Unterhitze, Ober-/Unterhitze, Grillstufe 2, Grillstufe 1
- **Anschlusswert:** 2,5 kW für Anschluss an 230 V~

inklusive Zubehör:

1 Backblech, 1 Rost, 1,6 m Anschlusskabel mit Stecker

77549	ZOB 10401 XU	459,00 €
--------------	--------------	----------

Bad

Praxis- und Laborausstattung

Küchenspülen

Küchenarmaturen

Montage-/Anschlusszubehör

Beleuchtung

Steckdosen Stromverteilung

Multimedia E-Geräte

ZANUSSI

**ZEV 8648 XBA**

NEU

Kochfeld 800, Mehrkreis + Bräterzone

- Edelstahlrahmen
- Ansteuerung über Touch Control-Berührungssensor
- Elektronische Anzeigen für alle Kochzonen
- Elektronische Automatikkochstellen
- Schnellaufglühende Kochzonen
- Kurzzeitwecker, Kindersicherung
- Verriegelungsfunktion
- Leistungsabhängige Abschaltautomatik
- Restwärmanzeige

Kochzonenbestückung

- 1 Zweikreis-Kochzone, Ø 120/180 mm, 700/1.700 W
- 1 Kochzone, Ø 145 mm, 1.200 W
- 1 Dreikreis-Kochzone, Ø 145/210/270 mm, 1.050/1.950/2.700 W
- 1 Bräter-Kochzone, Ø 170 x 265 mm, 1.400/2.200 W

80
CM

77448

ZEV 8648 XBA

1.049,00 €

**ZEV 8646 XBA**

NEU

Kochfeld 800, 2-Kreis + Bräterzone

- Edelstahlrahmen
- Ansteuerung über Touch Control-Berührungssensor
- Elektronische Anzeigen für alle Kochzonen
- Elektronische Automatikkochstellen
- Schnellaufglühende Kochzonen
- Kurzzeitwecker, Kindersicherung
- Verriegelungsfunktion
- Leistungsabhängige Abschaltautomatik
- Restwärmanzeige

Kochzonenbestückung

- 1 Zweikreis-Kochzone, Ø 120/210 mm, 750/2.200 W
- 2 Kochzonen, Ø 145 mm, 1.200 W
- 1 Bräter-Kochzone, Ø 170 x 265 mm, 1.500/2.400 W

80
CM

77450

ZEV 8646 XBA

969,00 €

**ZEV 6646 XBA****Kochfeld 600, 2-Kreis + Bräterzone**

- Edelstahlrahmen
- Ansteuerung über Touch Control-Berührungssensor
- Elektronische Anzeigen für alle Kochzonen
- Elektronische Automatikkochstellen
- Schnellaufglühende Kochzonen
- Kurzzeitwecker
- Kindersicherung, Verriegelungsfunktion
- Leistungsabhängige Abschaltautomatik
- Restwärmanzeige

Kochzonenbestückung

- 1 Zweikreis-Kochzone, Ø 120/210 mm, 750/2.200 W
- 2 Kochzonen, Ø 145 mm, 1.200 W
- 1 Bräter-Kochzone, Ø 170 x 265 mm, 1.500/2.400 W

60
CM

77451

ZEV 6646 XBA

595,00 €

Sonderzubehör:

77388

Schutzboden PB6IR

119,00 €

**ZEV 6340 XBA**

NEU

Kochfeld 600

- Edelstahlrahmen
- Ansteuerung über Touch Control-Berührungssensor
- Elektronische Anzeigen für alle Kochzonen
- Schnellaufglühende Kochzonen
- Kindersicherung
- Leistungsabhängige Abschaltautomatik
- Restwärmanzeige

Kochzonenbestückung

- 1 Kochzone, Ø 210 mm, 2.300 W
- 2 Kochzonen, Ø 145 mm, 1.200 W
- 1 Kochzone, Ø 180 mm, 1.800 W

60
CM

77397

ZEV 6340 XBA

699,00 €

**ZES 3921 IBA**

NEU

Kochfeld 300, Glaskeramik

- Edelstahlrahmen
- Griffsichere Bedienknebel
- Schnellaufglühende Kochzonen

Kochzonenbestückung

- 1 Kochzone, Ø 145 mm, 1.200 W
- 1 Kochzone, Ø 180 mm, 1.700 W

30
CM

77398

ZES 3921 IBA

339,00 €

**ZEE 3922 IXA**

NEU

Kochfeld 300, Massekochplatten

- Blitz-Kochplatte
- Griffsichere Bedienknebel

Kochzonenbestückung

- 1 Kochplatte, Ø 145 mm, 1.000 W
- 1 Blitz-Kochplatte, Ø 180 mm, 1.500 W

30
CM

77399

ZEE 3922 IXA

215,00 €

ZANUSSI



ZOU 30601 XU

Einbauherd

- Energieeffizienz-Klasse A+++ bis D
- Space+ 72 Liter Garraum
- Zerlegbare, reinigungsfreundliche Vollglas-Innentür
- Antifinger Edelstahl-Beschichtung
- **7 Beheizungsarten:** Heißluft mit Ringheizkörper, Ober-/Unterhitze, Grillstufe 1, Grillstufe 2, Auftaustufe, Pizza, feuchte Umluft
- **Anschlusswert:** 10,35 kW für Anschluss an 400 V, 3N~

- **inklusive Zubehör:** 1 Universallech, 1 Rost

77550	ZOU 30601 XU	699,00 €
--------------	--------------	----------

Sonderzubehör:

77393	Flexibler Backauszug (3 Paar) TR3LV_H	149,00 €
--------------	---------------------------------------	----------

77394	Flexibler Backauszug (2 Paar) TR2LV_H	120,00 €
--------------	---------------------------------------	----------



ZOU 10411 XU

Einbauherd

- Energiespektrum: A+++ bis D
- 56 Liter Garraum
- Kontrollleuchten für EIN/AUS und Backofentemperatur
- Zerlegbare, reinigungsfreundliche Vollglas-Innentür
- Geprägte Backofeninnenwände
- Antifinger Edelstahl-Beschichtung
- Kochstellen stufenlos regelbar
- Kühlgebläse
- **4 Beheizungsarten:** Unterhitze separat schaltbar, Feuchte Ober-/Unterhitze, Ober-/Unterhitze, Grillstufe 2
- **Anschlusswert:** 2,5 kW für Anschluss an 400 V, 3N~

- **inklusive Zubehör:** 1 Backblech, 1 Rost

77552	ZOU 10411 XU	489,00 €
--------------	--------------	----------



ZEV 6041 XBA

Kochfeld 600, 2-Kreis

- Edelstahlrahmen
- Herdgebundenes Kochfeld, kombinierbar mit einem Einbauherd
- Schnellaufglühende Kochzonen
- Restwärmeanzeige
- **Kochzonenbestückung**
 - 1 Zweikreis-Kochzone, Ø 120/210 mm, 750/2.200 W
 - 2 Kochzonen, Ø 145 mm, 1.200 W
 - 1 Kochzone, Ø 180 mm, 1.800 W



77553	ZEV 6041 XBA	409,00 €
--------------	--------------	----------



ZOU 20311 XU

Einbauherd

- Energiespektrum: A+++ bis D
- 53 Liter Garraum
- Kontrollleuchten für EIN/AUS und Backofentemperatur
- Zerlegbare, reinigungsfreundliche Vollglas-Innentür
- Geprägte Backofeninnenwände
- Antifinger Edelstahl-Beschichtung
- Kochstellen stufenlos regelbar
- Kühlgebläse
- **4 Beheizungsarten:** Ober-/Unterhitze, Umluft, Grillstufe 1, Feuchte Umluft
- **Anschlusswert:** 2,5 kW für Anschluss an 400 V, 3N~

- **inklusive Zubehör:** 1 Universallech, 1 Rost

77551	ZOU 20311 XU	549,00 €
--------------	--------------	----------



ZEV 6046 XBA

Kochfeld 600, 2-Kreis + Bräterzone

- Edelstahlrahmen
- Herdgebundenes Kochfeld, kombinierbar mit einem Einbauherd
- Schnellaufglühende Kochzonen
- Restwärmeanzeige

Kochzonenbestückung

- 1 Zweikreis-Kochzone, Ø 120/210 mm, 750/2.200 W
- 1 Kochzone, Ø 145 mm, 1.200 W
- 1 Kochzone, Ø 180 mm, 1.800 W
- 1 Bräter-Kochzone, Ø 170 x 265 mm, 1.500/2.400 W



77433	ZEV 6046 XBA	439,00 €
--------------	--------------	----------



ZEV 6040 XBA

Kochfeld 600

- Edelstahlrahmen
- Herdgebundenes Kochfeld, kombinierbar mit einem Einbauherd
- Schnellaufglühende Kochzonen
- Restwärmeanzeige

Kochzonenbestückung

- 2 Kochzonen, Ø 145 mm, 1.200 W
- 2 Kochzonen, Ø 180 mm, 1.800 W



77434	ZEV 6040 XBA	389,00 €
--------------	--------------	----------

ZANUSSI**ZBM 17542 XA****Einbau-Mikrowellengerät**

- 16,8 Liter Garraum
- Bedienung über Drehwähler und Drucktasten
- LCD-Anzeige mit 24-h-Uhr
- Zeitschaltuhr (bis 90 Minuten) mit Signalton
- Schnellstarttaste
- Mikrowellenleistung max. 800 Watt in 5 Stufen regelbar
- Drehteller (Ø 27,2 cm)
- Garraumbeleuchtung
- Kindersicherung
- Türöffertaste
- Türanschlag links
- Lackierter Garraum
- Einbaurahmen vormontiert
- Kabellänge 1,4 m
- Anschlusswert: 1.200 Watt

NEU**77554**

ZBM 17542 XA

669,00 €

**ZSG 20100 XA****Einbau-Mikrowellengerät mit Grill**

- 18 Liter Garraum
- Zeitschaltuhr (bis 35 Minuten) mit Signalton
- Mikrowellenleistung max. 800 Watt in 9 Stufen regelbar
- Grillleistung 1.000 Watt
- Drehteller (Ø 24,5 cm)
- Türöffertaste
- Türanschlag links
- Garraum aus Edelstahl
- Einbaurahmen vormontiert
- Kabellänge 1,3 m
- Anschlusswert: 1.250 Watt

77490

ZSG 20100 XA

425,00 €

**ZHP 60350 SA****Flachschildhaube 60 cm**

- 60 cm breit
- Flachschild, ausziehbar; Abluft oder Umluft
- Montage im Wandschrank
- Blende gegen Möbelfront auswechselbar
- 2 Metallfettfilter (spülmaschinenfest)
- Bedienung über seitlichen Wippschalter
- Abluftstutzen: Ø 12 cm
- Gesamtanschlusswert: 133 W
- 3-Stufen-Gebläse
- Beleuchtung: 2 x 4 W LED

NEU**Technische Daten:**

- Jährlicher Energieverbrauch (kWh/Jahr): 48,9
- Energieeffizienzklasse: C
- Luftstrom bei min./max. Leistung im Normalbetrieb (m³/h): 155/370
- Geräuschpegel bei min./max. Leistung im Normalbetrieb (dB (A)): 48/68

77555

ZHP 60350 SA

275,00 €

Sonderzubehör:**77500**

Kohlefilter ECFB03

35,00 €

**ZHP 60260 SA / WA****Flachschildhaube 60 cm**

- 60 cm breit
- Flachschild, ausziehbar; Abluft oder Umluft
- Montage im Wandschrank
- Blende gegen Möbelfront auswechselbar
- 1 Metallfettfilter (spülmaschinenfest)
- Bedienung über seitlichen Wippschalter
- Abluftstutzen: Ø 12 cm
- Gesamtanschlusswert: 128 W
- 3-Stufen-Gebläse
- Beleuchtung: 2 x 4 W LED

Technische Daten:

- Jährlicher Energieverbrauch (kWh/Jahr): 67,8
- Energieeffizienzklasse: D
- Luftstrom bei min./max. Leistung im Normalbetrieb (m³/h): 160/280
- Geräuschpegel bei min./max. Leistung im Normalbetrieb (dB (A)): 49/61

77389

ZHP 60260 SA

219,00 €

77556

ZHP 60260 WA (weiße Blende)

NEU

219,00 €

Sonderzubehör:**77500**

Kohlefilter ECFB03

35,00 €

**ZHT 611 X****Unterbauhaube 60 cm**

- 60 cm breit
- Montage unter verkürztem Oberschrank oder direkt an der Wand
- Abluft oder Umluft
- Vlies-Fettfilter
- Bedienung über Schiebeschalter
- Abluftstutzen: Ø 10 cm
- Gesamtanschlusswert: 103 W
- 3-Stufen-Gebläse
- Beleuchtung: 2 x 4 W LED

NEU**Technische Daten:**

- Jährlicher Energieverbrauch (kWh/Jahr): 67,9
- Energieeffizienzklasse: D
- Luftstrom bei min./max. Leistung im Normalbetrieb (m³/h): 135/250
- Geräuschpegel bei min./max. Leistung im Normalbetrieb (dB (A)): 53/68

77544

ZHT 611 X

209,00 €

Sonderzubehör:**77558**

Kohlefilter EFF57F

59,00 €

**ZHT 631 X****Unterbauhaube 60 cm**

- 60 cm breit
- Montage unter verkürztem Oberschrank oder direkt an der Wand
- Abluft oder Umluft
- Vlies-Fettfilter
- Bedienung über Schiebeschalter
- Abluftstutzen: Ø 12 cm
- Gesamtanschlusswert: 99 W
- 3-Stufen-Gebläse
- Beleuchtung: 1 x 4 W LED

NEU**Technische Daten:**

- Jährlicher Energieverbrauch (kWh/Jahr): 64,3
- Energieeffizienzklasse: D
- Luftstrom bei min./max. Leistung im Normalbetrieb (m³/h): 135/285
- Geräuschpegel bei min./max. Leistung im Normalbetrieb (dB (A)): 56/69

77559

ZHT 631 X

145,00 €

Sonderzubehör:**77558**

Kohlefilter EFF57F

59,00 €

ZANUSSI



ZDT 26040 FA / ZDI 26040 XA

NEU

Geschirrspüler 60 cm

- Energielabel: A+++ / A
- Energiespektrum: A+++ bis D
- 6 Programme und 4 Temperaturen
- Startzeitvorwahl 1 – 24 Stunden
- Aqua-Stopp
- Behälter und Innentür aus Edelstahl
- Gesamtanschlusswert: 1,95 kW / 10 A

Verbrauchsdaten im Programm Bio

50 °C mit Vorspülen:

- Energieverbrauch: 0,82 kWh
- Wasserverbrauch: 9,9 l
- Betriebsgeräusch: 46 dB

Verbrauchsdaten/Jahr:

- Energieverbrauch: 234 kWh
- Wasserverbrauch 2.775 Liter



Blende ZDI 26040 XA

77560	ZDT 26040 FA	vollintegrierbar	899,00 €
77561	ZDI 26040 XA	integrierbar	899,00 €



ZDT 22003 FA / ZDI 22003 XA

Geschirrspüler 60 cm

- Energielabel: A+ / A
- Energiespektrum: A+++ bis D
- 5 Programme und 3 Temperaturen
- Startzeitvorwahl max. 3 Stunden
- Aqua-Stopp
- Behälter und Innentür aus Edelstahl
- Gesamtanschlusswert: 1,95 kW / 10 A

Verbrauchsdaten im Programm Bio

50 °C mit Vorspülen:

- Energieverbrauch: 1,04 kWh
- Wasserverbrauch: 11,0 l
- Betriebsgeräusch: 49 dB

Verbrauchsdaten/Jahr:

- Energieverbrauch: 295 kWh
- Wasserverbrauch: 3.080 Liter



Blende ZDI 22003 XA

77386	ZDT 22003 FA	vollintegrierbar	679,00 €
77385	ZDI 22003 XA	integrierbar	679,00 €



ZDT 24003 FA

Geschirrspüler 60 cm

- Energielabel: A+ / A
- Energiespektrum: A+++ bis D
- 5 Programme und 4 Temperaturen
- Startzeitvorwahl: 3 / 6 / 9 Stunden
- Aqua-Stopp
- Behälter und Innentür aus Edelstahl
- Gesamtanschlusswert: 1,95 kW / 10 A

Verbrauchsdaten im Programm Bio

50 °C mit Vorspülen:

- Energieverbrauch: 1,04 kWh
- Wasserverbrauch: 11,0 l
- Betriebsgeräusch: 47 dB

Verbrauchsdaten/Jahr:

- Energieverbrauch: 295 kWh
- Wasserverbrauch: 3.080 Liter

77384	ZDT 24003 FA	vollintegrierbar	689,00 €
--------------	--------------	------------------	----------



ZDT 26022 FA / ZDI 26022 XA

Geschirrspüler 60 cm

- Energielabel: A++ / A
- Energiespektrum: A+++ bis D
- 6 Programme und 4 Temperaturen
- Startzeitvorwahl 1 – 24 Stunden
- Aqua-Stopp
- Behälter und Innentür aus Edelstahl
- Gesamtanschlusswert: 1,95 kW / 10 A

Verbrauchsdaten im Programm Bio

50 °C mit Vorspülen:

- Energieverbrauch: 0,92 kWh
- Wasserverbrauch: 9,9 l
- Betriebsgeräusch: 47 dB

Verbrauchsdaten/Jahr:

- Energieverbrauch: 262 kWh
- Wasserverbrauch: 2.775 Liter



Blende ZDI 26022 XA

77383	ZDT 26022 FA	vollintegrierbar	699,00 €
77382	ZDI 26022 XA	integrierbar	699,00 €



ZDT 26050 FA

Geschirrspüler 60 cm

- Energielabel: A++ / A
- Energiespektrum: A+++ bis D
- 5 Programme und 4 Temperaturen
- Startzeitvorwahl 1 – 24 Stunden
- Aqua-Stopp
- Behälter und Innentür aus Edelstahl
- Gesamtanschlusswert: 1,95 kW / 10 A

Verbrauchsdaten im Programm Bio

50 °C mit Vorspülen:

- Energieverbrauch: 0,93 kWh
- Wasserverbrauch: 10,5 l
- Betriebsgeräusch: 46 dB

Verbrauchsdaten/Jahr:

- Energieverbrauch: 262 kWh
- Wasserverbrauch: 2.940 Liter

77387	ZDT 26050 FA	vollintegrierbar	919,00 €
--------------	--------------	------------------	----------

Sonderzubehör:

77499	FITS-ALLII	(Fußverlängerung)	59,00 €
--------------	------------	-------------------	---------



ZDV 12003 FA / ZDN 11003 XA

Geschirrspüler 45 cm

- Energielabel: A+ / A
- Energiespektrum: A+++ bis D
- 5 Programme und 3 Temperaturen
- Aqua-Stopp
- Behälter und Innentür aus Edelstahl
- Gesamtanschlusswert: 1,95 kW / 10 A

Verbrauchsdaten im Programm Bio

50 °C mit Vorspülen:

- Energieverbrauch: 0,78 kWh
- Wasserverbrauch: 9,9 l
- Betriebsgeräusch: 53 dB

Verbrauchsdaten/Jahr:

- Energieverbrauch: 222 kWh
- Wasserverbrauch: 2.775 Liter



Blende ZDN 11003 XA

77372	ZDV 12003 FA	vollintegrierbar	769,00 €
77562	ZDN 11003 XA	integrierbar	769,00 €

ZANUSSI

**ZBB 28460 SA / A++****Kühl-/Gefrierkombination 178 cm**

- Energieeffizienzklasse A++
- Energiespektrum: A+++ bis D
- Schlepptür-Technik
- Energieverbrauch/Jahr: 229 kWh
- Gesamtanschlusswert: 140 W
- 268 l Nutzinhalt, davon 72 l ****-Gefriereteil
- 4 kg Gefrierleistung in 24 Stunden
- 22 Stunden max. Lagerzeit bei Störung
- Geräusch-Schallleistung (dB (A) re 1 pW): 36
- LowFrost-Technologie – weniger Eisbildung und sehr schnelles Abtauen
- Herausnehmbare Glasablagen im Gefriereteil
- Automatische Abtaung im Kühlteil
- 4 höhenverstellbare Glasablageböden
- 1 Glasablageboden über Gemüseschalen
- 2 Gemüseschalen
- Flaschenkamm
- LED-Innenbeleuchtung
- 3 Gefriergut-Schubladen
- Türanschlag wechselbar

77489

ZBB 28460 SA / A++

1.249,00 €

**ZBB 24441 SA / A++****Kühl-/Gefrierkombination 145 cm**

- Energieeffizienzklasse A++
- Energiespektrum: A+++ bis D
- Schlepptür-Technik
- Energieverbrauch/Jahr: 204 kWh
- Gesamtanschlusswert: 150 W
- 217 l Nutzinhalt, davon 57 l ****-Gefriereteil
- 4 kg Gefrierleistung in 24 Stunden
- 20 Stunden max. Lagerzeit bei Störung
- Geräusch-Schallleistung (dB (A) re 1 pW): 35
- LowFrost-Technologie – weniger Eisbildung und sehr schnelles Abtauen
- Herausnehmbare Glasablagen im Gefriereteil
- Automatische Abtaung im Kühlteil
- 2 höhenverstellbare Glasablageböden
- 1 Glasablageboden über Gemüseschalen
- 2 Gemüseschalen
- Flaschenkamm
- LED-Innenbeleuchtung
- 2 Gefriergut-Schubladen
- Türanschlag wechselbar

77359

ZBB 24441 SA / A++

989,00 €

ZBB 28441 SA / A+

- Energieeffizienzklasse A+
- Energieverbrauch/Jahr: 297 kWh

77521

ZBB 28441 SA / A+

979,00 €

ZBB 24431 SA / A+

- Energieeffizienzklasse A+
- Energieverbrauch/Jahr: 259 kWh

77358

ZBB 24431 SA / A+

859,00 €

**ZBT 23420 SA / A+****Kühl-/Gefrierkombination 145 cm**

- Energieeffizienzklasse A+
- Energiespektrum: A+++ bis D
- Schlepptür-Technik
- Energieverbrauch/Jahr: 239 kWh
- Gesamtanschlusswert: 140 W
- 218 l Nutzinhalt, davon 38 l ****-Gefriereteil
- 4 kg Gefrierleistung in 24 Stunden
- 20 Stunden max. Lagerzeit bei Störung
- Geräusch-Schallleistung (dB (A) re 1 pW): 36
- Automatische Abtaung im Kühlteil
- Temperatureinstellung stufenlos
- 3 höhenverstellbare Glasablageböden
- 1 Glasablageboden über Gemüseschalen
- 1 großvolumige Gemüseschale
- Flaschenkamm
- LED-Innenbeleuchtung
- 1 Ablagerost im Gefriereteil
- Türanschlag wechselbar

NEU**77563**

ZBT 23420 SA / A+

869,00 €

**ZBT 20420 SA / A+****Kühl-/Gefrierkombination 123 cm**

- Energieeffizienzklasse A+
- Energiespektrum: A+++ bis D
- Schlepptür-Technik
- Energieverbrauch/Jahr: 231 kWh
- Gesamtanschlusswert: 120 W
- 191 l Nutzinhalt, davon 44 l ****-Gefriereteil
- 4 kg Gefrierleistung in 24 Stunden
- 20 Stunden max. Lagerzeit bei Störung
- Geräusch-Schallleistung (dB (A) re 1 pW): 36
- Automatische Abtaung im Kühlteil
- Temperatureinstellung stufenlos
- 2 höhenverstellbare Glasablageböden
- 1 Glasablageboden über Gemüseschale
- 1 Gemüseschale
- Flaschenkamm
- LED-Innenbeleuchtung
- 1 Ablagerost im Gefriereteil
- Türanschlag wechselbar

77456

ZBT 20420 SA / A+

759,00 €

ZANUSSI



ZBA 22442 SA / A++

Kühlschrank mit Gefrierfach 123 cm

- Energieeffizienzklasse A++
- Energiespektrum: A+++ bis D
- Schlepptür-Technik
- Energieverbrauch/Jahr: 174 kWh
- Gesamtanschlusswert: 130 W
- 187 l Nutzinhalt, davon 14 l ****-Gefrierfachteil
- 2 kg Gefrierleistung in 24 Stunden
- 12 Stunden max. Lagerzeit bei Störung
- Geräusch-Schallleistung (dB (A) re 1 pW): 35
- Automatische Abtauung im Kühlteil
- Temperatureinstellung stufenlos
- 3 höhenverstellbare Glasablageböden
- 1 Glasablageboden über Gemüseschale
- 1 Gemüseschale
- Flaschenkamm
- Variable Türausstattung
- LED-Innenbeleuchtung
- 1 Gefrierfach
- Türanschlag wechselbar

77363

ZBA 22442 SA / A++

915,00 €

ZBA 22422 SA / A+

- Energieeffizienzklasse A+
- Energieverbrauch/Jahr: 214 kWh

77361

ZBA 22422 SA / A+

825,00 €



ZBA 14441 SA / A++

Kühlschrank mit Gefrierfach 88 cm

- Energieeffizienzklasse A++
- Energiespektrum: A+++ bis D
- Schlepptür-Technik
- Energieverbrauch/Jahr: 151 kWh
- Gesamtanschlusswert: 80 W
- 123 l Nutzinhalt, davon 14 l ****-Gefrierfachteil
- 2 kg Gefrierleistung in 24 Stunden
- 12 Stunden max. Lagerzeit bei Störung
- Geräusch-Schallleistung (dB (A) re 1 pW): 38
- Automatische Abtauung im Kühlteil
- Temperatureinstellung stufenlos
- 2 höhenverstellbare Glasablageböden
- 1 Glasablageboden über Gemüseschale
- 1 großvolumige Gemüseschale
- Flaschenkamm
- Variable Türausstattung
- LED-Innenbeleuchtung
- 1 Gefrierfach
- Türanschlag wechselbar

77526

ZBA 14441 SA / A++

695,00 €

ZBA 14421 SA / A+

- Energieeffizienzklasse A+
- Energieverbrauch/Jahr: 186 kWh

77524

ZBA 14421 SA / A+

635,00 €



ZBA 23042 SA / A++

Kühlschrank 123 cm

- Energieeffizienzklasse A++
- Energiespektrum: A+++ bis D
- Schlepptür-Technik
- Energieverbrauch/Jahr: 103 kWh
- Gesamtanschlusswert: 130 W
- 207 l Nutzinhalt
- Geräusch-Schallleistung (dB (A) re 1 pW): 35
- Klimaklasse: SN-N-ST-T
- Kabellänge: 2,4 m
- Automatische Abtauung im Kühlteil
- Temperatureinstellung stufenlos
- 4 höhenverstellbare Glasablageböden
- 1 Glasablageboden über Gemüseschale
- 1 Gemüseschale
- Flaschenkamm
- LED-Innenbeleuchtung
- Türanschlag wechselbar

77362

ZBA 23042 SA / A++

915,00 €

ZBA 23022 SA / A+

- Energieeffizienzklasse A+
- Energieverbrauch/Jahr: 131 kWh

77360

ZBA 23022 SA / A+

825,00 €



ZBA 15041 SA / A++

Kühlschrank 88 cm

- Energieeffizienzklasse A++
- Energiespektrum: A+++ bis D
- Schlepptür-Technik
- Energieverbrauch/Jahr: 96 kWh
- Gesamtanschlusswert: 80 W
- 142 l Nutzinhalt
- Geräusch-Schallleistung (dB (A) re 1 pW): 38
- Abtauautomatik
- Temperatureinstellung stufenlos
- 3 höhenverstellbare Glasablageböden
- 1 Glasablageboden über Gemüseschale
- 1 großvolumige Gemüseschale
- Flaschenkamm
- Variable Türausstattung
- LED-Innenbeleuchtung
- Türanschlag wechselbar

77525

ZBA 15041 SA / A++

695,00 €

ZBA 15021 SA / A+

- Energieeffizienzklasse A+
- Energieverbrauch/Jahr: 122 kWh

77523

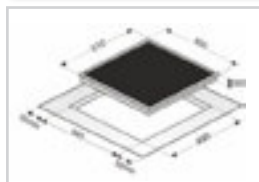
ZBA 15021 SA / A+

659,00 €

XOLID


XEKI506051/4-5 Flex
 Induktionskochfeld
 Flächeninduktion
Ausstattung

- 7.400 Watt
- Slider-Steuerung
- 4 Kochzonen je 210 x 200 mm oder 2 Flexzonen je 210 x 400 mm
- Brückenfunktion
- Doppel-Booster VL u. HL
- Ankochautomatik
- Pausenfunktion
- Memory Funktion
- Sicherheitsabschaltung
- Warmhaltestufe
- Topfgrößenerkennung
- Elektronischer Timer
- Kindersicherung /Verriegelung
- Restwärmeanzeige
- Rahmenlose, leichte Reinigung
- Einbauvarianten:
Aufgelegt/Flächenbündig



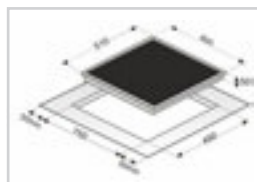
Abmessungen:
600 mm x 510 mm

77801

849,00 €


XEKI508051/4-5 Flex
 Induktionskochfeld
 Flächeninduktion
Ausstattung

- 7.400 Watt
- Slider-Steuerung
- 4 Kochzonen je 210 x 200 mm oder 2 Flexzonen je 210 x 400 mm
- Brückenfunktion
- Doppel-Booster VL u. HL
- Ankochautomatik
- Pausenfunktion
- Memory Funktion
- Sicherheitsabschaltung
- Warmhaltestufe
- Topfgrößenerkennung
- Elektronischer Timer
- Kindersicherung /Verriegelung
- Restwärmeanzeige
- Rahmenlose, leichte Reinigung
- Einbauvarianten:
Aufgelegt/Flächenbündig



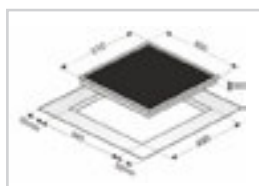
Abmessungen:
800 mm x 510 mm

77802

939,00 €


XEKI50701-5
 Induktionskochfeld
Ausstattung

- 6.500 Watt
- Touch Control Steuerung
- 4 Kochzonen je 180 mm
- Boosterfunktion VL u. HR
- Ankochautomatik
- Sicherheitsabschaltung
- Warmhaltestufe
- Topfgrößenerkennung
- Elektronischer Timer
- Kindersicherung /Verriegelung
- Restwärmeanzeige
- Rahmenlose, leichte Reinigung
- Einbauvarianten:
Aufgelegt/Flächenbündig



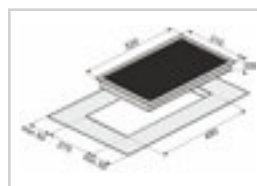
Abmessungen:
600 mm x 510 mm

77803

469,00 €


XEKI503050/2-5
 Induktionskochfeld
Ausstattung

- 3.400 Watt
- Touch Control Steuerung
- Kochzone Vorne 160 mm
- Kochzone Hinten 200 mm mit Booster
- Ankochautomatik
- Sicherheitsabschaltung
- Warmhaltestufe
- Topfgrößenerkennung
- Elektronischer Timer
- Kindersicherung /Verriegelung
- Restwärmeanzeige
- Rahmenlose, leichte Reinigung
- Einbauvarianten:
Aufgelegt/Flächenbündig



Abmessungen:
310 mm x 520 mm

77804

399,00 €

Autarke Highlight Kochfelder / Backofen / Einbaumikrowelle

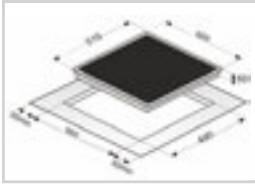
XOLID



KEKC50601-5 Highlight Kochfeld

Ausstattung

- 6.000 Watt Highlight Beheizung
- Touch Control Steuerung
- 2 Kochzonen 190 mm VL u. HR
- 2 Kochzonen 155 mm VR u. HL
- Ankochautomatik
- Sicherheitsabschaltung
- Kindersicherung /Verriegelung
- Restwärmeanzeige
- Rahmenlose, leichte Reinigung
- Einbauvarianten:
Aufgelegt/Flächenbündig
- Betriebsdauerbegrenzung



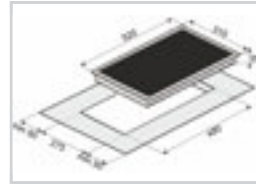
Abmessungen:
600 mm x 510 mm



KEKC50301-5 Highlight Kochfeld

Ausstattung

- 3.000 Watt Highlight Beheizung
- Touch Control Steuerung
- 1 Kochzone vorne 150 mm
- 1 Kochzone hinten 190 mm
- Ankochautomatik
- Sicherheitsabschaltung
- Restwärmeanzeige
- Rahmenlose, leichte Reinigung
- Einbauvarianten:
Aufgelegt/Flächenbündig
- Betriebsdauerbegrenzung



Abmessungen:
310 mm x 510 mm

77805

315,00 €

77806

225,00 €



XEBE50555-1.1 U Multifunktions-Einbaubackofen 58 Liter

Beheizungsarten

- Heißluft
- Ober- und Unterhitze
- Grill + Umluft
- Oberhitze
- Unterhitze
- Auftauen
- Grill

Serienmäßiges Zubehör

- 1 Ofenrost
- 1 Backblech

Allgemeine Spezifikationen

- Emaillierte Backofenmuffel
- Vollglasinnentür



Abmessungen:
H 595 x B 595 T 530 mm



XEMW 5020G Einbaumikrowelle mit Grill

Beschreibung

- Garprogramme: Mikrowelle und Grill
- Mikrowellenleistung max. 800 W
- Grillleistung max. 1000 W
- Garraum - Volumen 20 l
- Garraum: Edelstahl
- Uhrzeit
- Timer bis 95 Minuten
- Innenbeleuchtung
- Drehteller Ø 24,5 cm
- Türsicherung
- Grillrost
- Schnellstart
- 5 Mikrowellen - Leistungsstufen
- Mikrowelle + Grill



Abmessungen:
H 355 x B 465 x T 320 mm ohne Rahmen
H 382 x B 595 x T 339 mm mit Rahmen

77807

429,00 €

77808

259,00 €

Technische Änderungen, Designabweichungen und Irrtümer vorbehalten.

XOLID


XEHE60050-6UBZ sw
Multifunktions-Einbauherdset
58 Liter
Beheizungsarten

- Heißumluft
- Ober-und Unterhitze
- Grill + Umluft
- Grill
- Auftauen

Serienmäßiges Zubehör

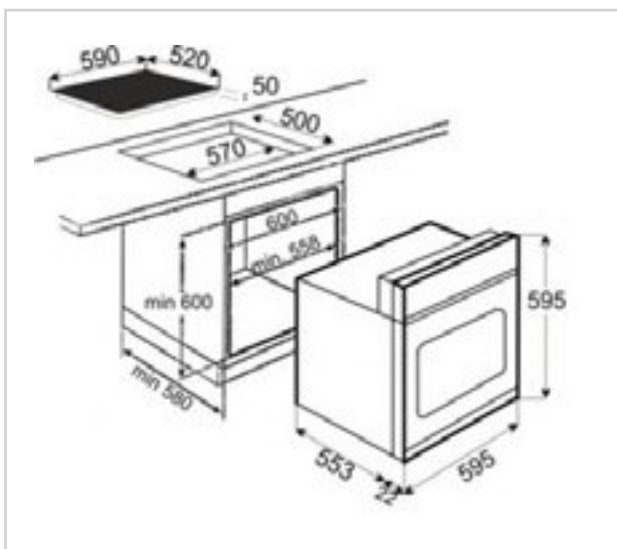
- 1 Ofenrost
- 1 Backblech

Allgemeine Spezifikationen

- Leichtreinigungsemaille
- Vollglasinnentür mit großen Fenster

Schott Cerankochfeld mit
2 Kreis Bräter Zone

- Schnellaufheizende Highlight Heizkörper
- 1 Zweikreis Zone 210/120 mm
- 1 Bräterzone 170 x 265 mm
- 2 Zonen 145 mm
- 4-fach Restwärme
- Attraktives rahmenloses Design mit leichter Reinigung
- Einbauvarianten:
Aufgelegt/Flächenbündig


Abmessungen:

H 595 x B 595 x T 570 mm

77809

749,00 €


XEHE50155-1
Herdset
62 Liter
Beheizungsarten

- Ober-und Unterhitze
- Grill
- Oberhitze
- Unterhitze
- Auftauen

Serienmäßiges Zubehör

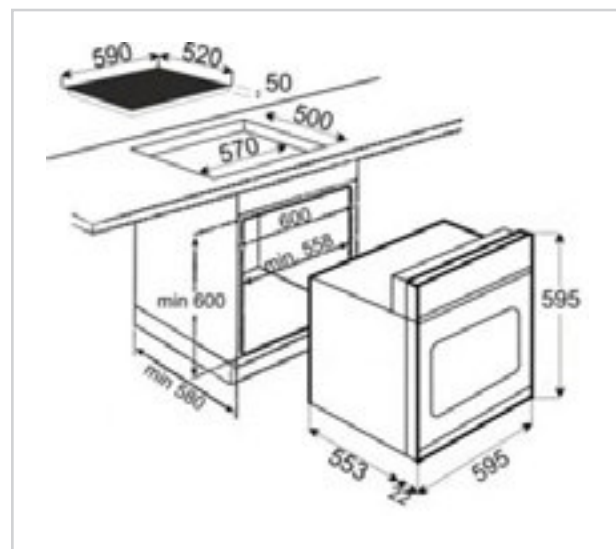
- 1 Ofenrost
- 1 Backblech

Allgemeine Spezifikationen

- Emaillierte Backofenmuffel
- Vollglasinnentür

Glaskeramikkochfeld

- 4 Kochzonen:
2 Kochzonen 180 mm,
2 Kochzonen 145 mm
- 4-fach Restwärme
- Attraktives Rahmenloses Design mit leichter Reinigung
- Einbauvarianten:
Aufgelegt/Flächenbündig


Abmessungen:

H 595 x B 595 x T 530 mm

77810

549,00 €

XOLID



XKFD5061-8
Dunstabzugshaube

Ausstattung

- Glas Schwarz
- Luftstrom bei min. Geschw. 200m³/h
- Luftstrom bei max. Geschw. 347m³/h
- Fettabscheidegrad: D
- Energieverbrauch im Jahr: 30 kWh
- Energieeffizienzklasse: B
- 3 Gebläsestufen
- 2-fach LED-Beleuchtung
- Kurzhubtasten
- 2 Metallfettfilter
- Schallleistungspegel minimal 49 dBA
- Schallleistungspegel maximal 64 dBA
- Umluftbetrieb

Abmessungen:

H 1110 x B 595 x T 301 mm

77811

249,00 €

XKFD5060-8 und XKFD5080-8 (Modell 60 und 80)
Dunstabzugshauben



XKFD5060-8 (Modell 60)

Ausstattung

- Glas Schwarz
- Luftstrom bei min Geschw. 375m³/h
- Luftstrom bei max. Geschw. 616m³/h
- Fettabscheidegrad: D
- Energieverbrauch im Jahr: 42 kWh
- Energieeffizienzklasse: A
- Touch Control Bedienung 5 Stufen
- 2-fach LED-Beleuchtung
- 2 Metallfettfilter
- Schallleistungspegel minimal 54 dBA
- Schallleistungspegel minimal 68 dBA

Abmessungen:

H 1114 x B 595 x T 396 mm

77812

315,00 €

XKFD5080-8 (Modell 90)

Ausstattung

- Glas Schwarz
- Luftstrom bei min Geschw. 523m³/h
- Luftstrom bei max. Geschw. 600m³/h
- Fettabscheidegrad: C
- Energieverbrauch im Jahr: 15 kWh
- Energieeffizienzklasse: A+
- Touch Control Bedienung 9 Stufen
- 2-fach LED-Beleuchtung
- 2 Metallfettfilter
- Schallleistungspegel minimal 42 dBA
- Schallleistungspegel minimal 62 dBA

Abmessungen:

H 1114 x B 895 x T 396 mm

77813

369,00 €

XIH5090-8
Inselhaube

Ausstattung

- Edelstahl
- Luftstrom bei min Geschw. 360m³/h
- Luftstrom bei max. Geschw. 595m³/h
- Fettabscheidegrad: C
- Energieverbrauch im Jahr: 41,3 kWh
- Energieeffizienzklasse: A
- Schalter-Bedienung 3 Stufen
- 4-fach LED-Beleuchtung
- 3 Metallfettfilter
- Schallleistungspegel minimal 61 dBA
- Schallleistungspegel maximal 73 dBA

Abmessungen:

H 1230 x B 895 x T 600 mm

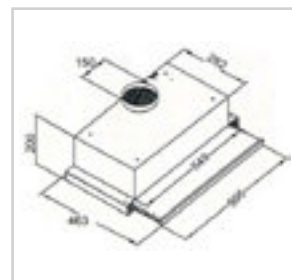
77814

459,00 €

XFSH5061-8
Flachschirmhaube

Ausstattung

- Edelstahl
- Luftstrom bei min Geschw. 163m³/h
- Luftstrom bei max. Geschw. 297m³/h
- Fettabscheidegrad: E
- Energieverbrauch im Jahr: 37 kWh
- Energieeffizienzklasse: A
- Schalter- Bedienung 2 Stufen
- 2-fach LED-Beleuchtung
- 2 Metallfettfilter
- Schallleistungspegel minimal 53 dBA
- Schallleistungspegel minimal 62 dBA



Abmessungen:

H 200 x B 595 x T 282 mm

77815

175,00 €

XOLID


XEGSP50312-7E
 (60 cm Vollintegriert)
Ausstattung

- Nennkapazität: 12
- Energieeffizienzklasse: A++
- Energieverbrauch [kWh/Jahr]: 258
- Energieverbrauch Standard-Reinigungszyklus [kWh]: 0,9
- Leistungsaufnahme im Aus-Zustand [W]: 0,10
- Leistungsaufnahme im unausgeschalteten Zustand [W]: 0,5
- Wasserverbrauch [Liter/Jahr]: 3.080
- Trockenwirkung: A
- Standardprogramm Eco 44°C
- Programmdauer des Standard-Reinigungszyklus [min]: 234
- Luftschallemission [dB(A)re1 pW]: 49
- Reinigungswirkung: A
- Spülprogramme: 5
- Spültemperaturen: 40 - 60°C



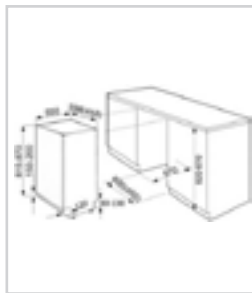
Abmessungen:
H 820 x B 596 x T 555 mm

77816

579,00 €


XEGSP50309-7E
 (45 cm Vollintegriert)
Ausstattung

- Nennkapazität: 9
- Energieeffizienzklasse: A++
- Energieverbrauch [kWh/Jahr]: 197
- Energieverbrauch Standard-Reinigungszyklus [kWh]: 0,68
- Leistungsaufnahme im Aus-Zustand [W]: 0,35
- Leistungsaufnahme im unausgeschalteten Zustand [W]: 0,80
- Wasserverbrauch [Liter/Jahr]: 2.380
- Trockenwirkung: A
- Standardprogramm: Eco 46°C
- Programmdauer des Standard-Reinigungszyklus [min]: 216
- Luftschallemission [dB(A)re1 pW]: 49
- Reinigungswirkung: A
- Spülprogramme: 5
- Spültemperaturen: 40 - 60°C



Abmessungen:
H 805 x B 440 x T 550 mm

77817

559,00 €


XEGSP50312-7E/B
 (60 cm Teilintegriert)
Ausstattung

- Nennkapazität: 12
- Energieeffizienzklasse: A++
- Energieverbrauch [kWh/Jahr]: 258
- Energieverbrauch Standard-Reinigungszyklus [kWh]: 0,9
- Leistungsaufnahme im Aus-Zustand [W]: 0,35
- Leistungsaufnahme im unausgeschalteten Zustand [W]: 0,8
- Wasserverbrauch [Liter/Jahr]: 3.080
- Trockenwirkung: A
- Standardprogramm: Eco 44°C
- Programmdauer des Standard-Reinigungszyklus [min]: 237
- Luftschallemission [dB(A)re1 pW]: 49
- Reinigungswirkung: A
- Spülprogramme: 6
- Spültemperaturen: 40 - 60°C



Abmessungen:
H 805 x B 596 x T 578 mm

77818

565,00 €


EGSP 6025 Inox / Unterbau
 Mit integrierter Edelstahlfront
 (vorhanden)
NEU**Ausstattung**

- Nennkapazität: 9
- Energieeffizienzklasse: A++
- Energieverbrauch [kWh/Jahr]: 197
- Energieverbrauch Standard-Reinigungszyklus [kWh]: 0,69
- Leistungsaufnahme im Aus-Zustand [W]: 0,45
- Leistungsaufnahme im unausgeschalteten Zustand [W]: 0,49
- Wasserverbrauch [Liter/Jahr]: 2.520
- Trockenwirkung: A
- Standardprogramm: Eco
- Programmdauer des Standard-Reinigungszyklus [min]: 205
- Luftschallemission [dB(A)re1 pW]: 47
- Reinigungswirkung: A
- Spülprogramme: 7
- Spültemperaturen: Kalt - 70°C



Abmessungen:
H 820 x B 450 x T 540 mm

77824

595,00 €

XOLID



KEKS50131-4.2RV A+ (88 cm Nische Vollraum Kühlschrank)

Ausstattung

- Kategorie: 1
- Energieeffizienzklasse: A+
- Energieverbrauch [kWh /Jahr]: 119
- Nutzinhalt Kühlfach [Liter]: 130
- Klimaklasse: N/ST
- Geräuschpegel [dB(A) re 1 pW]: 42
- Türanschlag wechselbar: ja
- Schlepptürtechnik: ja
- Innenbeleuchtung: LED
- Glasböden: ja
- Gemüseschalen / Eierablagen: ja



KEKS50131-4.2 A+ (88 cm Nische Kühlschrank mit Gefrierfach)

Wie KEKS50131-4.2RV A+, jedoch

- Kategorie: 7
- Energieeffizienzklasse: A+
- Energieverbrauch [kWh /Jahr]: 186
- Nutzinhalt Kühlfach / Gefrierfach [Liter]: 105 / 15
- Sternekennzeichen/Temp. (*°C): 4* / -18

Abmessungen:
H 880 x B 540 x T 540 mm

77819 KEKS50131-4.2RV A+ 415,00 €

77820 KEKS50131-4.2 A+ 415,00 €



XEKG50265/40-4.2 A+ (144 cm Nische Kühlgefrierkombi)

Ausstattung

- Kategorie: 7
- Energieeffizienzklasse: A+
- Energieverbrauch [kWh /Jahr]: 230
- Nutzinhalt Kühlfach / Gefrierfach [Liter]: 171 / 36
- Sternekennzeichen/Temp. (*°C): 4* / -18
- Lagerzeit bei Störung (Std.): 10
- Gefriervermögen (kg/24Std.): 2
- Klimaklasse: N/ST
- Geräuschpegel [dB(A) re 1 pW]: 42
- Türanschlag wechselbar: ja
- Schlepptürtechnik: ja
- Innenbeleuchtung: LED
- Elektronische Steuerung: ja
- Glasböden: ja
- Gemüseschalen / Eierablagen: ja



Abmessungen:
H 1445 x B 540 x T 540 mm

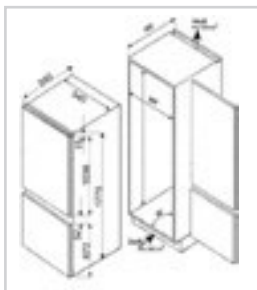
77821 549,00 €



XEKG50270/70-4E A+ (178 cm Nische Kühlgefrierkombi)

Ausstattung

- Kategorie: 7
- Energieeffizienzklasse: A+
- Energieverbrauch [kWh /Jahr]: 263
- Nutzinhalt Kühlfach / Gefrierfach [Liter]: 185 / 65
- Sternekennzeichen/Temp. (*°C): 4* / -18
- Lagerzeit bei Störung (Std.): 10
- Gefriervermögen (kg/24Std.): 3
- Klimaklasse: N/ST
- Geräuschpegel [dB(A) re 1 pW]: 42
- Türanschlag wechselbar: ja
- Schlepptürtechnik: ja
- Innenbeleuchtung: LED
- Elektronische Steuerung: ja
- Glasböden: ja
- Gemüseschalen / Eierablagen: ja



Abmessungen:
H 1775 x B 540 x T 540 mm

77822 719,00 €



XUKS50130-1.1 A+ (Unterbaukühlschrank mit Gefrierfach)

Ausstattung

- Kategorie: 7
- Energieeffizienzklasse: A+
- Energieverbrauch [kWh /Jahr]: 175
- Nutzinhalt Kühlfach / Gefrierfach [Liter]: 100 / 16
- Sternekennzeichen/Temp. (*°C): 4* / -18
- Lagerzeit bei Störung (Std.): 12
- Gefriervermögen (kg/24Std.): 2
- Klimaklasse: N/ST
- Geräuschpegel [dB(A) re 1 pW]: 39
- Türanschlag wechselbar: ja
- Festtürtechnik: ja
- Innenbeleuchtung: LED
- Elektronische Steuerung: ja
- Glasböden: ja
- Gemüseschalen / Eierablagen: ja

Abmessungen:
H 820 x B 590 x T 543 mm

77823 549,00 €