

STECKDOSEN, STROMVERTEILUNG

EVOLine®	241	EVOLine® One, Up
	242	EVOLine® BackFlip
	243	EVOLine® FlipTop Push
	244	EVOLine® Port Push
	245 - 246	EVOLine® Port
BACH MANN	250	EVOLine® Square80, Qi Wireless Charger
	252	Wireless Charger Fs80
	253	TWIST
	254	ELEVATOR
	256 - 257	KAPSA
	258	DUE
	259	PIX

EINBAULÖSUNGEN

EVOLine®	247	EVOLine® V-Port, T-Dock
	248	EVOLine® Dock Cuisine
	249	EVOLine® R-Dock, V-Dock
	255	CASIA
MABU	260 - 263	Wand- / Ecklösungen
	264 - 265	An- / Unterbausteckdosen
	266	Aufbausteckdosen, Insellösungen
Hera®	267	Luxor 2 ST

UNTERBAU- / ANBAULÖSUNG

EVOLine®	250	EVOLine® Square80, Qi Wireless Charger
BACH MANN	252	Wireless Charger Fs80

LADESTATIONEN

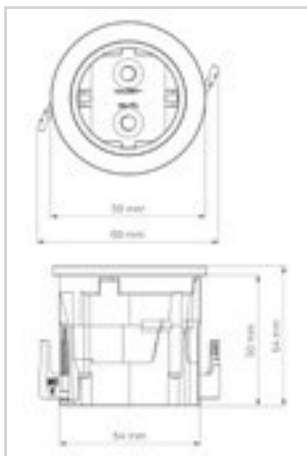
EVOLine®	251	EVOLine® Plug
MABU	268	Schuko-Stecker, Tastschalter

STROMVERTEILUNG, STECKERLÖSUNGEN

Steckdosensystem – Funktion und Design

NEU

schulte invented and made by Schulte Elektrotechnik, Lüdenscheid, Germany



Strom und Daten immer in der Nähe. Das neue Elektrifizierungssystem One von EVoline ist ein kompakter Strom- oder Datenzugang, der sich in jedes Gestaltungskonzept problemlos integriert. Gerade in der Küche sorgt das EVoline One System für einen schnellen und sicheren Zugang zu Strom oder Daten – und das auf eine sehr platzsparende und dezente Weise.

Die runde Einzelsteckdose kann horizontal oder vertikal auch flächenbündig eingebaut werden und lässt sich dank der breiten Palette an Moduleinsätzen den jeweiligen Anforderungen anpassen. Neben der Auswahl an Strom-, Daten- oder Charger-Einsätzen bietet das Modul zudem die Option eines installierbaren 360° Drehdeckels.

Ein flächenbündiger Einbau ist möglich.

Technische Daten

Ausschnitt: Ø 54 mm
 Plattenstärke: ab 9 mm bis ∞
 Einbautiefe mit Kabel: 50 mm
 Kabel: 2,5 m
 Stecker lose beigelegt



Steckdose schwarz, Ring mit Edelstahl einlage gebürstet

92800002 69,90 €



Steckdose schwarz, Drehdeckel mit Edelstahl einlage gebürstet

92800004 75,00 €



USB-Charger 2-fach, max 2,1 A, 5V, schwarz, Ring mit Edelstahl einlage gebürstet

92800006 139,00 €

Deckel-Variante

92800008 145,00 €

EVoline® Up



EVoline® UP

Die mobile, vertikale Elektrifizierungslösung.

Der Standfuß der Aluminium-Mehrfachsteckdose kann nicht nur fest mit dem Untergrund verschraubt werden, sondern lässt sich auch mithilfe von Klebestreifen auf jeder beliebigen Tischoberfläche – sogar auf Glas – sicher anbringen und rückstandslos entfernen.



2 Steckdosen mit 3 m Kabel mit Winkelstecker Höhe: 140 mm Farbe schwarz

93900025 73,50 €



2 Steckdosen, 1x 2-fach USB-Charger, max 2,1 A, 5 V, mit 3 m Kabel mit Winkelstecker, Höhe: 175 mm Farbe schwarz

93900020 159,00 €

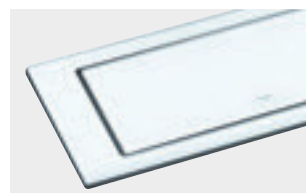
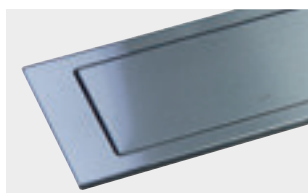
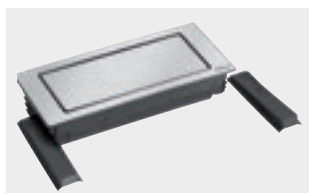
Steckdosenleisten

invented and made by
schulte Schulte Elektrotechnik,
 elektrotechnik Lüdenscheid, Germany

Küche – Strom – Wasser – Kein Problem!



Immer verfügbar, aber nie im Weg. Geschlossen ist der EVoline BackFlip nur eine dünne Platte auf der Arbeitsfläche. Mit einem Finger angetippt dreht er sich um 180 Grad und zeigt seine nützliche Seite: USB-Charger und Steckdosen liegen so hoch über der Platte, dass sie vor seitlichen Einläufen von Wasser geschützt sind. Die Einbautiefe beträgt nur 53 Millimeter, so dass auch eine Montage über Schubladen oder Geräten möglich ist.



EVoline® BackFlip Cuisine

zum Einbau in Arbeitsplatten bis 40 mm Stärke. Werkzeuglose Montage, Gesamteinbautiefe: 53 mm

Bestückung:

2× VDE-Steckdose, 0°, 16 A, mit Berührungsschutz.

1× USB Charger Typ A*, Ausgangsspannung 5 V DC

Nennausgangsstrom 1 A

Festes Netzanschlusskabel 2,5 m, mit Schutzkontaktstecker lose beigelegt.

Dekor
Edelstahl gebürstet

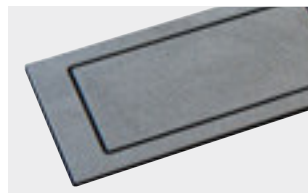
92700001 125,50 €

Dekor
Glas schwarz

92710017 267,00 €

Dekor
Glas weiß

92710018 267,00 €

Dekor
Keramik in Betonoptik

NEU

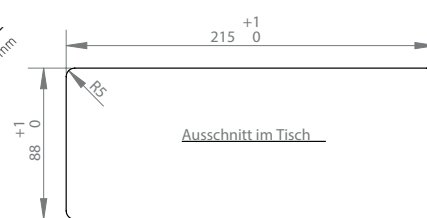
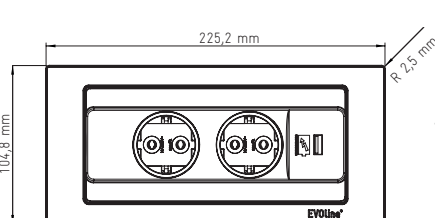
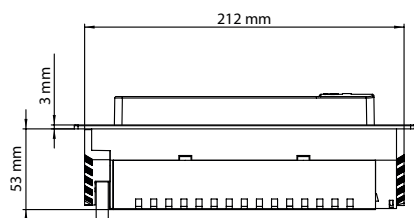
92710132 269,00 €

Dekor
matt schwarz lackiert

92710053 205,00 €

Dekor
matt weiß lackiert

92710052 205,00 €



invented and made by
schulte Schulte Elektrotechnik,
elektrotechnik Lüdenscheid, Germany



Der EVoline FlipTop Push ist eine elegante Einbaulösung für alle Arbeitsbereiche, die mit Strom, Daten und Multimedia versorgt werden müssen.

Die jederzeit austauschbaren Module für Daten und Multimedia verleihen eine nahezu grenzenlose Flexibilität, wenn sich die Nutzungsanforderungen des Arbeitsplatzes einmal ändern.



EVoline® FlipTop Push S (mit 3 Steckdosen)

Gehäuse aus schwarz eloxiertem Aluminium. Abdeckung und äußerer Rahmen aus gebürstetem Edelstahl. Bürstenleiste in schwarz, bestückt mit: 3 x VDE-Steckdose. Zum Einbau in Arbeitsplatten bis 50 mm Stärke. Festes Netzanschlusskabel 3,0 m.

93700249	Edelstahl	202,50 €
93701124	schwarz matt NEU	245,00 €



EVoline® FlipTop Push M (mit 4 Steckdosen)

Gehäuse aus schwarz eloxiertem Aluminium. Abdeckung und äußerer Rahmen aus gebürstetem Edelstahl. Bürstenleiste in schwarz, bestückt mit: 4 x VDE-Steckdose. Zum Einbau in Arbeitsplatten bis 50 mm Stärke. Festes Netzanschlusskabel 3,0 m.

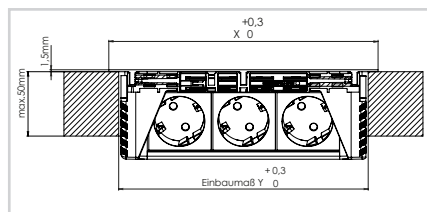
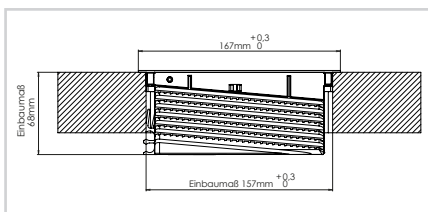
93700027	Edelstahl	235,00 €
93701145	schwarz matt NEU	269,00 €



EVoline® FlipTop Push Data M (mit 3 Steckdosen + 2 Modularadaptern RJ45)

Gehäuse aus schwarz eloxiertem Aluminium. Abdeckung und äußerer Rahmen aus gebürstetem Edelstahl. Bürstenleiste in schwarz, bestückt mit: 3 x VDE-Steckdose. Zum Einbau in Arbeitsplatten bis 50 mm Stärke. 2 x Modularadapter für Patchkabel RJ45 auf RJ45. Festes Netzanschlusskabel 3,0 m.

93700002	Edelstahl	289,00 €
93701146	schwarz matt NEU	325,00 €



Ausführung	X	Y
S	210 mm	195 mm
M	260 mm	245 mm

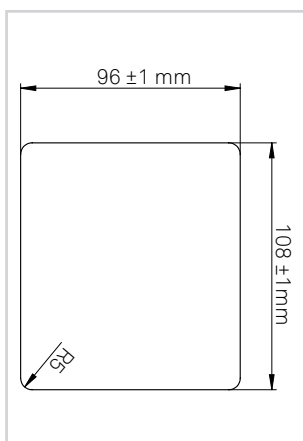
Der intelligent versteckte Anschluss in der Küche.

schulte invented and made by
Schulte Elektrotechnik,
Lüdenscheid, Germany



Das Elektrifizierungssystem EVOLINE Port Push bündelt die wichtigsten Anschlüsse unauffällig unter der Arbeitsplatte. Dieser lässt sich mittels Push-To-Open-Funktion auf Fingerdruck leicht öffnen. Die Steckdosenleiste fährt automatisch hoch, so dass alle Anschlüsse in direkter Griffweite liegen.

Durch sanften Druck auf den Deckel verschwindet die Leiste wieder in der Arbeitsoberfläche, Gleitdämpfer sichern dabei ein saches Verschließen. Auch im angeschlossenen Zustand ist von der Einbaulösung lediglich der Deckel zu sehen.

**EVOLINE® Port Push Cuisine Charger**

Wippdeckel und Rahmen mit gebürsteten Edelstahllegern Gehäuse aus Aluminium silberfarben eloxiert zum Einbau in Platten bis max. 50 mm Stärke.

3 × VDE-Steckdosen 60°, 16 A, mit Berührungsschutz. Festes Netzanschlusskabel 2,5 m mit Aderendhülsen, Schutzkontaktstecker lose beigelegt.

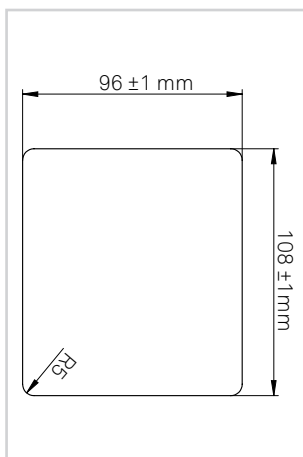
Auszugshöhe: 199 mm
Einbautiefe: 288 mm

Ausschnittmaße

Plattenstärke: Min. 10 mm – Max. 50 mm
Ausschnitt: 108 ± 1 mm × 96 ± 1 mm

93110001

123,00 €

**EVOLINE® Port Push Cuisine Charger**

Wippdeckel und Rahmen mit gebürsteten Edelstahllegern Gehäuse aus Aluminium silberfarben eloxiert zum Einbau in Platten bis max. 50 mm Stärke.

1 × USB-Charger Typ A * Ausgangsspannung: 5V DC Nennausgangsstrom: 1 A, 2 × VDE-Steckdosen 60°, 16 A, mit Berührungsschutz. Festes Netzanschlusskabel 2,5 m mit Aderendhülsen, Schutzkontaktstecker lose beigelegt.

Auszugshöhe: 159 mm
Einbautiefe: 248 mm

Ausschnittmaße

Plattenstärke: Min. 10 mm – Max. 50 mm
Ausschnitt: 108 ± 1 mm × 96 ± 1 mm

93110002

149,50 €

Versenkbare Steckdosenleiste



- leicht drücken
- anheben
- andocken
- verschließen



schulte inventing and made by
Schulte Elektrotechnik,
Lüdenscheid, Germany

EVoline® Port

Die Undercovertechnik.

Funktion und Design am richtigen Platz.

- Aluminium Look (Gehäuse)
- Für Arbeitsplatte bis max. 50 mm Dicke oder Hängeschrank
- Mit Stecker versenkbar



reddot

Ausgezeichnet durch eine internationale Jury des Design Zentrums Nordrhein-Westfalen mit dem „red dot award 2002“



EVoline® Port Nightlight

- 3 x Schuko Steckdose und Schalter
- inkl. LED
- Deckel Edelstahl massiv
- Manschette Edelstahlfarben
- inkl. Schuko-Stecker, lose

Bemaßungen:

Ausschnitt: Ø 102 mm
Höhe: 335 mm
Kabel: 2,5 m lang
Auszugslänge: 260 mm



93101015

Deckel Edelstahl massiv

366,00 €



EVoline® Port Black Edition

- schwarz eloxiertes Aluminium-Profil
- 3 Steckdosen

Bemaßungen:

Ausschnitt: Ø 102 mm
Höhe: 285 mm
Kabel: 3 m lang
Auszugslänge: 210 mm

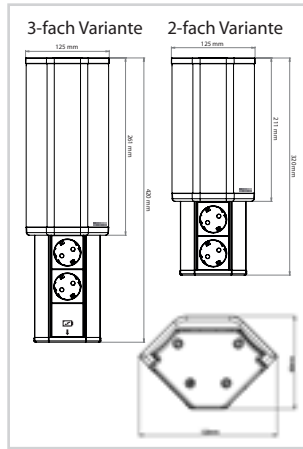


NEU

93102166

Deckel schwarz lackiert

185,00 €



EVoline® V-Port

Der EVoline V-Port ist eine elegante Elektrifizierungslösung mit einer Blende in Edelstahl-Optik. Durch die Soft-Touch Funktion gleitet das Steckdosenelement nach leichtem Druck sanft aus dem Gehäuse. Die Montage an Glaswänden kann durch Verkleben erfolgen; eine schnelle und einfache Montage an Wänden und Schränken ist gewährleistet. Durch die Montage unter dem Oberschrank ist keine Verkürzung der Abschlussleiste auf der Arbeitsplatte notwendig.

Beschreibung:

- Blende aus Aluminium in Edelstahl-Optik
- Aluminium-Profil mit Steckdosen und optional USB Ladebuchse
- Unkomplizierte Montage durch steckbares Netzanschlusskabel über 3-polige Klemme am V-Port, mit einer 2,5 m langen Zuleitung, an deren Ende sich der EVoline Plug (siehe S. 248) befindet.

Ideal geeignet für den nachträglichen Einbau.
Internationale Lösung durch die Möglichkeit der verschiedenen Steckdoseneinsätze.

Alternativ eingebaut in den Schrank:



93450002	2 x Steckdose	109,50 €
93450001	3 x Steckdose	119,50 €
93450003	2 x Steckdose m. USB-Charger	169,00 €

Technische Daten siehe Seite 245, Art. 93103996



EVoline® T-Dock



EVoline® T-Dock

In der Küche

Die Küche als Herz des Hauses, der Stromanschluss als Designobjekt. Ästhetik aus jeder Perspektive, in der Arbeitsplatte, auf der Kücheninsel, nachträglich zu installieren, mit unsichtbarer Kabelführung, einfach zu pflegen. Funktional. Zeitlos schön.

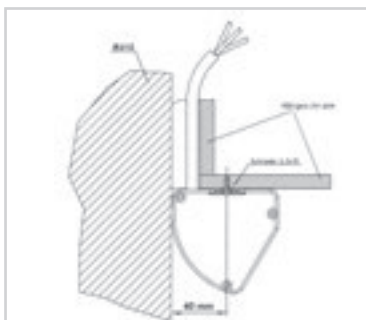
- 2 Steckdosen
- festes Netzanschlusskabel 2,5 m zur Befestigung an Arbeitsplatten bis 40 mm
- Stecker lose beigelegt

93036906	Edelst. eloxiert	99,00 €
-----------------	------------------	---------

**Endkappen und Steckdosenrahmen
edelstahlfarbig lackiert**

Steckdosenleiste als Designobjekt.

schulte invented and made by
Schulte Elektrotechnik,
Lüdenscheid, Germany



Abstand zur Wand: 40 mm
Abstand der Löcher: maximal 120 mm

EVOline® Dock Cuisine

Die Küche als Herz des Hauses.

Energie als Designobjekt, wo man sie braucht und sie nicht stört, montiert man sie einfach hin.

Praktisch und preiswert - und praktisch pflegefrei!

3 Steckdosen, 2,5m Anschlusskabel, Stecker lose beigelegt

Farbe: Aluminium Look (Gehäuse)

93015453 Aluminium 49,00 €



Variante: Aluminium

mit festem Netzanschlusskabel
2,5 m lang, 3 Steckdosen VDE 0°, Stecker lose beigelegt, 2 x Befestigungselemente lose beigelegt

Profil aus Edelstahl und Endkappen edelstahlfarbig lackiert

93033446 Edelstahl 64,00 €



Variante: Edelstahl

mit festem Netzanschlusskabel
2,5 m lang, 3 Steckdosen VDE 0°, Stecker lose beigelegt, 2 x Befestigungselemente lose beigelegt

Profil aus Edelstahl, Endkappen und Steckdosenrahmen edelstahlfarbig lackiert

93036836 Edelstahl 78,00 €



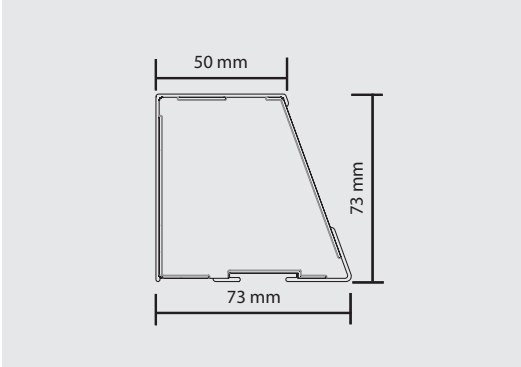
Variante: Black Edition

mit festem Netzanschlusskabel
2,5 m lang, 3 Steckdosen VDE 0°, Stecker lose beigelegt, 2 x Befestigungselemente lose beigelegt

Profil Aluminium schwarz eloxiert

93015451 schwarz 65,00 €

Steckdosenleiste



schulte invented and made by
Schulte Elektrotechnik,
Lüdenscheid, Germany

EVoline® R-Dock

Gehäuse aus Aluminium,
VDE Steckdosen, festes Netzanschlusskabel 2,5 m, Stecker lose beigelegt, inkl. Befestigungs-Set

98000014 3 x VDE 64,50 €

98000013 2 x VDE 54,50 €

Gehäuse aus Aluminium, VDE Steckdose, **Steckdosenrahmen und Endkappen silbern lackiert**, festes Netzanschlusskabel 2,5 m, Stecker lose beigelegt, inkl. Befestigungs-Set

98000066 3 x VDE 74,00 €

98000065 2 x VDE 65,50 €

EVoline® R-Dock

Steckdosenleiste

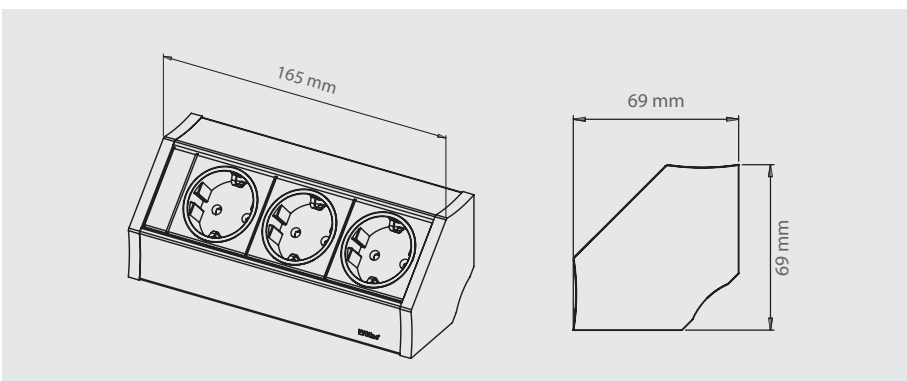
EVoline® V-Dock



Mit dem EVoline V-Dock bekommen tote Winkel eine echte Aufgabe. Der V-Dock kann horizontal oder vertikal montiert werden. Ein weiterer Vorteil: Das Anschlusskabel wird hinter dem Profil unsichtbar im Winkel geführt. Durch die 45-Grad-Ausrichtung des V-Dock in den Raum lassen sich Stromkabel bequem anschließen.

EVoline® V-Dock Cuisine

- Gehäuse aus Aluminium
- 3x VDE-Steckdosen, 0°, 16 A,
- mit Berührungsschutz,
- Stecker lose beigelegt,
- Kabeleingang in der Profilrückseite, festes Netzanschlusskabel 2,5 m mit Aderendhülsen,
- inkl. 1x Winkelprofil 100 mm
- und Befestigungsset.

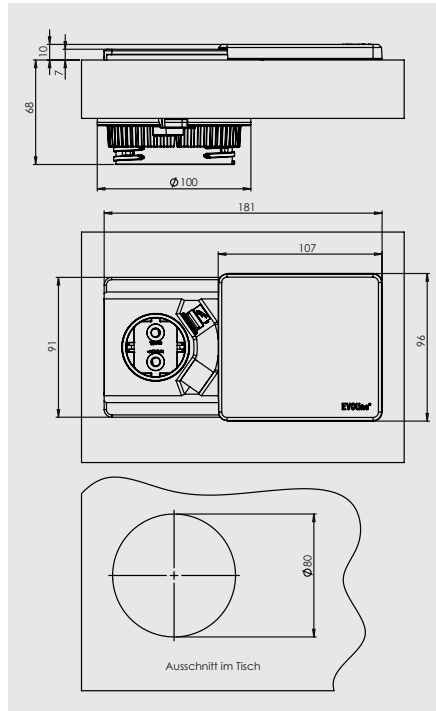


93600013 silber 71,50 €

93600011 schwarz 75,00 €

Induktive Ladestation

invented and made by
schulte Schulte Elektrotechnik,
 elektro. Lüdenscheid, Germany



EVoline® Square80

EVoline Square80 bringt im 80mm-Durchmesser eine Steckdose, einen USB-Charger und optional einen Netzwerksanschluss unter. Selbst im geschlossenen Zustand macht der EVoline Square80 ein smartes Angebot: Der Schiebe- deckel ist in der Qi-Version als induktive Ladestation ausgelegt, auf der geeignete Handys kabellos aufgeladen werden können.

Beschreibung:

- verschiebbare Abdeckung
- Ladefläche optional für Smartphones mit Induktionsladung, Qi-Standard
- Schnellverschluss
- Oberfläche aus Kunststoff, edelstahlfarben lackiert
- Einbaudurchmesser: 80 mm
- Einbautiefe: 68 mm
- 1x Steckdose mit Kindersicherung
- 1x USB Charger
(Ladefunktion für Tablets und mobile Geräte)

EVoline® Square80

Ohne Qi-Ladefunktion

92700008

77,50 €

Mit Qi-Ladefunktion

92700007

203,00 €

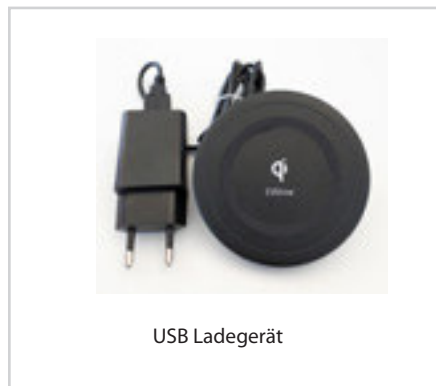
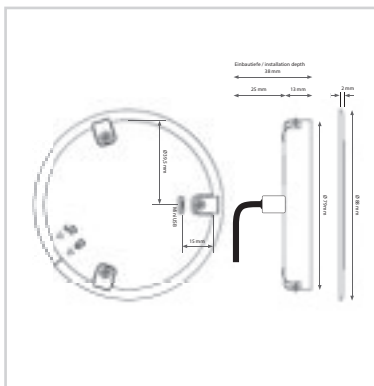
EVoline® Qi Wireless Charger



EVoline® Qi Wireless Charger

Beschreibung:

- Qi Ladespule
- Nach WPC Standard Spec. 1.2.2 Qi
- Zur Integration in die Tischarbeitsplatte oder zum Einbau in Tischöffnungen Ø 80 mm
- Betriebsspannung 5 V
- Ladeleistung max. 10 W
- Netzanschlusskabel mit EU Adapter
- Patentierter verdeckter Einbau EP2636338B1



USB Ladegerät



99091128

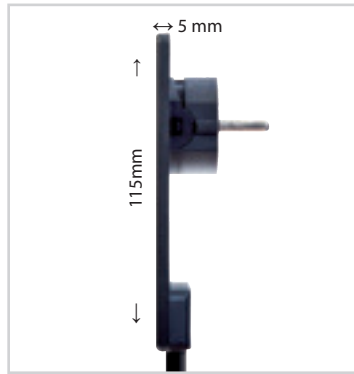
137,50 €

Steckermodul

schulte invented and made by
Schulte Elektrotechnik,
Lüdenscheid, Germany



Kinderleichte und seniorengerechte Handhabung



Extraflacher Schutzkontaktstecker

EVoline® Plug

Verbindet Design und Funktion

Das Steckermodul zeichnet sich insbesondere durch zwei Innovationen aus: Zum einen durch seine sehr geringe Bauhöhe, die es ermöglicht, dass vor einer Steckdose platzierte Möbelstücke nahezu bündig mit der Wand abschließen und dadurch flexibler im Raum aufgestellt werden können, und zum anderen durch sein bewegliches Steckergesicht.

Aufgrund dieser Beweglichkeit ist kein Kraftaufwand erforderlich, um den Stecker aus der Steckdose zu ziehen. Der EVoline® Plug drückt sich durch Hebelkraft selbst aus der Steckdose.

Besonders älteren Menschen erlaubt dieser handlich gestaltete Stecker mit verlängertem Griffelement dadurch eine einfache und mühelose Handhabung.



Passt hinter jeden Schrank



Zum Vergleich:
Die herkömmliche Situation

EVoline® Plug



Ausgezeichnet durch eine internationale Jury des Design Zentrums Nordrhein-Westfalen mit dem „red dot award 2011“



Ausgezeichnet mit der IENA Goldmedaille



EVoline® Plug



EVoline® Plug

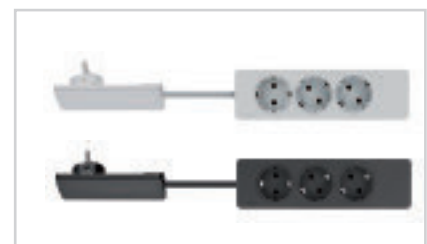
Extraflacher Schutzkontaktstecker mit beweglichem Steckergesicht für Leitungsquerschnitt von 0,75 mm² bis 1,5 mm², 250 V/16 A



EVoline® Plug Fix * mit Kabel und Schuko-Kupplung

Mit Anschlusskabel 3 x 1,5 mm², Länge 1,5 m und Schutzkontakt

Kupplung, 250 V/16 A



EVoline® Plug Fix * mit Kabel und 3-fach Steckdose

Mit Anschlusskabel 3 x 1,5 mm², Länge 1,5 m und 3-fach Steckdose, 250 V/16 A

790601	Weiß	11,10 €
790602	Schwarz	11,10 €

790611	Weiß	20,30 €
790612	Schwarz	20,30 €

790621	Weiß	23,50 €
790622	Schwarz	23,50 €

* Plug Fix sind alle Varianten mit Kabel (nicht lösbar).

Wireless Charger Fs80

NEU



Keine Stecker, keine störenden Kabel:

Der WIRELESS CHARGER Fs80 ermöglicht das drahtlose Laden aller Qi-fähigen mobilen Endgeräte.

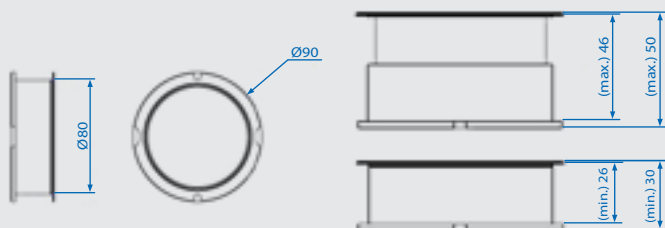
Der WIRELESS CHARGER Fs80 ist ein designorientiertes Produkt zur induktiven Energieübertragung, passend für jedes Möbelstück. Der Charger enthält eine Induktionsspule und verfügt über eine Schnellladefunktion.

Er ist kompatibel mit gängigen Qi-fähigen Endgeräten und kann diese standardmäßig mit 5V aufladen. Fast Charging (9V) ist ebenfalls möglich - hierfür wird das Steckernetzteil "Quick Charger" (Art.nr. 726572) benötigt.

Die hochwertige Aluminium-Oberfläche des Produkts in schwarz (ähnlich RAL9005) passt in jedes Ambiente. Völlig werkzeuglos, kann der Charger in jede Oberfläche mit einem 80er Loch und einer maximalen Plattenstärke von 50 mm installiert werden.

Vorteile:

- Fast Charging (9V) möglich
- Hochwertiges Aluminium-Gehäuse
- Over Charging Protection
- Einfache, werkzeuglose Installation



Wireless Charger Fs80

726571

Farbe: Schwarz ähnlich RAL9005

69,50 €

Eingangsspannung: 5-9V, max. 1.6A
 Leistung: 5-10W (Fast Charging), Ladedistanz: 0-8mm
 Qi-Standard: Version 1.2, Einlassdurchmesser: 80mm
 Inkl. Kabel 1.5m USB 2.0 A / Micro USB 2.0 B
 Zzgl. Steckernetzteil Quick Charger (726572)



Steckernetzteil „Quick Charger“

726572

Farbe: Schwarz ähnlich RAL9005

32,50 €

Eingang: AC 100-240V (EURO-Stecker)
 Ausgang: DC 5V 2,4A oder 9V 1,67A (USB 2.0 A)



Zubehör: Lochsäge

726505

Lochsäge für den Einbau des WIRELESS CHARGER Fs80

53,60 €

Lochsäge Durchmesser 79mm in Holz/Kunststoffe
 passendes Aufnahmewerkzeug: 726503
 Schnitttiefe 44mm



Optional: Aufnahmewerkzeug inkl. Zentrierbohrer

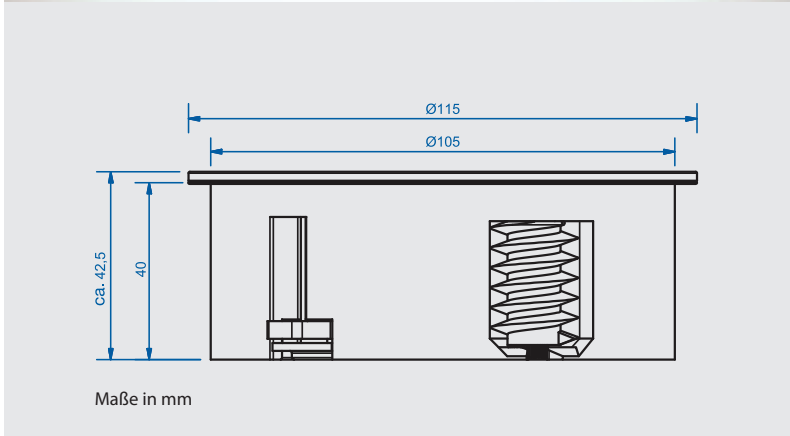
726503

Aufnahmewerkzeug inkl Zentrierbohrer

18,60 €

für folgende Lochsägen: TWIST (931.900)
 ELEVATOR (928.900) LIFT (904.900)
 PIX/ DUE (926.900) WIRELESS CHARGER (934.001)

Steckdoseneinheit



BACH MANN TWIST

TWIST ist eine Steckdoseneinheit für Wohn- und Arbeitsumfeld wie Büro, Lounge oder Küche. Dank kompakter Bauform und geringer Einbautiefe wird sie platzsparend in Schreibtische oder Küchenarbeitsplatten integriert. Die Stromleitung wird eng am Gehäuse geführt, so dass die Einbautiefe nur ca. 40 mm beträgt – ein Einbau über Schubladen ist damit problemlos möglich.

Durch die verschiedenen Oberflächen und Farben fügt sich TWIST sowohl in moderne als auch organisch-lebendige Form- und Farbkonzepte ein. Clever ist der Verschluss: nach Gebrauch wird die Abdeckung gedreht – die Steckdosen verschwinden darunter.

- Nur 40 mm Einbautiefe
- Einfache und schnelle Montage
- Nachträglicher Einbau möglich
- Platzsparende Kabelführung
- Integrierter Wasserablauf



TWIST 2 x Schutzkontaktsteckdose

726501	TWIST 2S Edelstahl-Optik	105,80 €
726564	TWIST 2S schwarz matt, ähnlich RAL 9005	132,00 €
726565	TWIST 2S weiß matt, ähnlich RAL 9010	132,00 €

TWIST 1 x Schutzkontaktsteckdose mit USB-Doppelcharger 3,1A/5V

726566	TWIST 1S Edelstahl-Optik	149,00 €
726573	TWIST 1S schwarz matt	NEU 165,00 €
726574	TWIST 1S weiß matt	NEU 165,00 €

Zubehör

726502	Lochsäge Ø105 mm für Holz und Kunststoff	74,70 €
726503	Aufnahmewerkzeug für Lochsäge mit Zentrierbohrer	18,60 €



Maße (H x Ø): 42,5 x 115 mm
Einbautiefe: 40 mm
Plattenstärke: ab 8 mm

Material: Abdeckscheibe: Metall, Steckdose: Kunststoff
Steckdosenfarbe: schwarz

Stromeingang: 2,0 m Leitung H05VV-F3G1, 5 mm² mit Aderendhülsen und beigelegtem Schutzkontakt-Montagezentralstecker, schwarz

Über 200 Farben und verschiedene Glanzgrade auf Anfrage erhältlich.

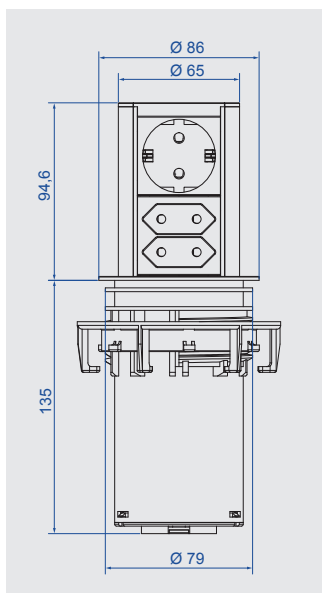
Ausfahrbare Steckdoseneinheit

BACH
MANN ELEVATOR

ELEVATOR passt sich jeder Umgebung optimal an. Mit 79 mm Durchmesser ist ELEVATOR ideal geeignet, wenn es darum geht Strom- und Datenanschlüsse auf kleinstem Raum zu integrieren. Per Fingerdruck fährt ELEVATOR aus und wird so auch wieder versenkt.

Der Einbau ist denkbar einfach. ELEVATOR wird in einen Ausschnitt von 79 mm Durchmesser gesetzt und mittels Kontering am Möbel befestigt.

- Führt per Fingerdruck aus
- Einfache und schnelle Montage
- Nachträglicher Einbau möglich
- Passend für 79 mm Standard-Bohrung



Elevator Steckdoseneinheit

726504	ELEVATOR Steckdoseneinheit 1x Schutzkontakt-, 2x Euro-Steckdose	111,50 €
726520	ELEVATOR Steckdoseneinheit 1x Schutzkontaktsteckdose 1x USB-Doppelcharger 3,1A	167,50 €
726528	ELEVATOR Steckdoseneinheit 2x Schutzkontaktsteckdose	111,50 €

Zubehör

726505	Lochsäge Ø79 mm für Holz und Kunststoff	53,60 €
726503	Aufnahmewerkzeug für Lochsäge mit Zentrierbohrer	18,60 €



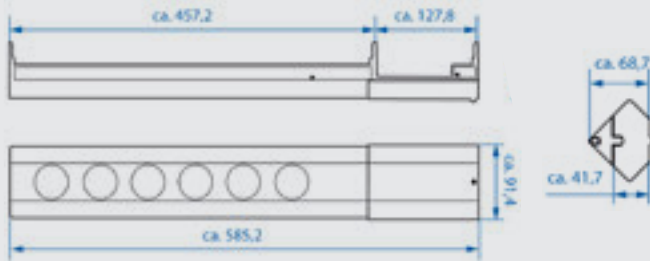
Maße (H x Ø): 230 x 115 mm
Einbautiefe (ohne Kabel): 135 mm
Plattenstärke: 16–60 mm

Material: Profil: Aluminium | Steckdose: Kunststoff

Steckdosenfarbe: schwarz

Stromeingang: 2,0 m Leitung H05VV-F3G1, 5 mm² mit Aderendhülsen und beigelegtem Schutzkontakt-Montagezentralstecker, schwarz

Schutzkontaktsteckdose



Maße in mm

BACH MAN CASIA

Die universell einsetzbare Steckdosenleiste ist eine effiziente Lösung für einen leicht zugänglichen Stromanschluss in der Küche. Die Leiste kann sowohl in der Ecke als auch an der Wand montiert werden.

Die Blendenoberfläche in Edelstahl-Optik bietet ein zeitloses Design und ist somit für ein modernes Interieur bestens geeignet. Die Steckdosenleiste ist in mehreren Ausführungen erhältlich – z.B. mit Wippschalter oder USB-Doppelcharger

- Lieferung mit Blende zur individuellen Anpassung der Einbauhöhe
- Schnell und flexibel einsetzbar
- Für Wand- und Eckmontage
- Nachträglicher Einbau möglich
- Zeitloses Design
- Sicherer Einbau



CASIA Steckdoseneinheit

726523 4 x Schutzkontaktsteckdose 82,90 €



726524 4 x Schutzkontaktsteckdose mit Wippschalter (schaltet die Steckdosen) 89,90 €



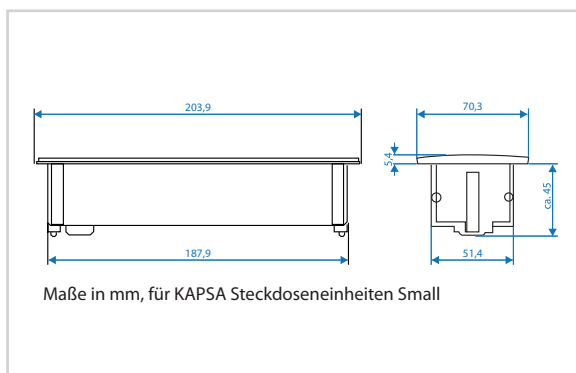
726525 4 x Schutzkontaktsteckdose mit Wippschalter (schaltet die Steckdosen) 1 x USB Doppelcharger 3,1A/5V 128,50 €



Maße (B x H x T): 458 – 580 x 70 x 92 mm
Material Profil: Edelstahl-Optik
Steckdosen-Ausrichtung: 35° gedreht

Steckdosenfarbe: schwarz
Stromeingang: 2,0 m Leitung H05VV-F3G1, 5 mm² mit Aderendhülsen und beigelegtem Schutzkontakt-Montagezentralstecker, schwarz

Schutzkontaktsteckdose

BACH
MAN KAPSA

KAPSA ist durch klassische, reduzierte Formen eine designorientierte und zugleich platzsparende Steckdoseneinheit.

Der aufklapp- und austauschbare Deckel sorgt für Schutz vor äußeren Einflüssen und ist in mehreren Ausführungen erhältlich. Modular bestückbar wird eine flexible Zusammenstellung ermöglicht.

- Einfach austauschbarer Deckel in mehreren Ausführungen erhältlich
- Modular bestückbar
- Aluminium-Deckel mit hochwertiger Haptik
- Geringe Einbautiefe (ca. 45 mm)
- Einfache, auch nachträgliche Montage von oben



KAPSA Steckdoseneinheit

726547 Small | Breite 204 mm
3 x Schutzkontaktsteckdose 91,50 €

726548 Small | Breite 204 mm
2 x Schutzkontaktsteckdose | 1 x USB-Doppelcharger 3,1A/5V 111,00 €



726554 X-Small | Breite 151 mm
2 x Schutzkontaktsteckdose 86,90 €

726555 X-Small | Breite 151 mm |
1 x Schutzkontaktsteckdose | 1 x USB-Doppelcharger 3,1A/5V 109,00 €



726556 XX-Small | Breite 68 mm
1 x Schutzkontaktsteckdose 50,50 €



Maße (B x H x T): siehe Artikelbezeichnung x51 x71 mm

Einbautiefe ohne Kabel: 45 mm

Material: Deckel: Aluminium
Steckdose: Aluminium-Profil eloxiert

Steckdosen-Ausrichtung: 35° gedreht

Steckdosenfarbe: schwarz

Stromeingang: 2,0 m Leitung H05VV-F3G1, 5 mm² mit Aderendhülsen und beigelegtem Schutzkontakt-Montagezentralstecker, schwarz

Erhöhter Berührungsschutz: vorhanden

Steckdoseneinheiten und Deckel müssen separat bestellt werden. Weitere Farbausführungen auf Anfrage.

Steckdosendeckel



KAPSA Deckel

726549	Small Breite 204 mm Edelstahl-Optik	56,60 €
726550	Small Breite 204 mm Schwarz (lackiert, ähnlich RAL9005)	56,60 €
726551	Small Breite 204 mm Weiß (lackiert, ähnlich RAL9010)	56,60 €



726557	X-Small Breite 151 mm Edelstahl-Optik	53,50 €
726558	X-Small Breite 151 mm Schwarz (lackiert, ähnlich RAL9005)	53,50 €
726559	X-Small Breite 151 mm Weiß (lackiert, ähnlich RAL9010)	53,50 €



726560	XX-Small Breite 68 mm Edelstahl-Optik	44,80 €
726569	XX-Small Breite 68 mm Schwarz (lackiert, ähnlich RAL9005)	44,80 €
726570	XX-Small Breite 68 mm Weiß (lackiert, ähnlich RAL9010)	44,80 €



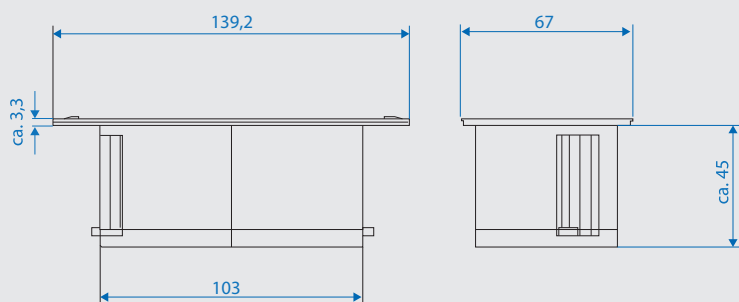
Schutzkontaktsteckdose

BACH
MAN DUE

DUE ist die ideale Steckdoseneinheit für die Küche. Ebenso im Büro und weiteren Bereichen einsetzbar, garantiert sie einen eleganten Stromanschluss. Austauschbare Abdeckungen bieten auch nach dem Einbau die Möglichkeit, die Optik farblich individuell zu gestalten und ihrer Umgebung anzupassen oder bewusst Highlights zu setzen.

DUE kann dank geteilter Abdeckung nach Bedarf aufgeschoben werden und überzeugt auch während der Benutzung in puncto Design. Die geringe Einbautiefe von ca. 45 mm ermöglicht eine platzsparende Integration in Küchenarbeitsplatten, in der Wand und den Einbau über Schubladen.

- Austauschbare Abdeckungen in schwarz, weiß und Edelstahl-Optik erhältlich
- Geringe Einbautiefe (ca. 45 mm)
- Platzsparend auch im geöffneten Zustand
- Lieferung mit Einbau-Schablone
- Integrierter Wasserablauf



Maße in mm ohne Deckel

Focus Open 2016
Special MentionINNOVATIONSPREIS
ARCHITEKTUR TECHNİK

DESIGN PLUS

powered by: light building



DUE Steckdoseneinheit

726533

2 x Schutzkontaktsteckdose

Gehäuse – ø 2 x 56 mm | verpackt im Karton 63,50 €



DUE Deckel

726534

Edelstahl-Optik

15,90 €

726535

Schwarz ähnlich RAL9005

11,80 €

726536

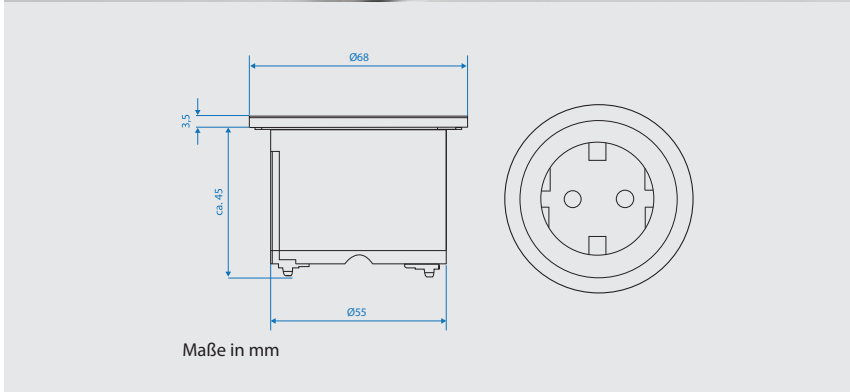
Weiß ähnlich RAL9010

11,80 €

**Maße (B x H x T):** 141 (geöffnet ca. 255) x 72 x 49 mm**Einbautiefe ohne Kabel:** 45 mm**Material:** Kunststoff**Plattenstärke:** 10 – 40 mm**Steckdosenfarbe:** schwarz**Stromeingang:** 2,0 m Leitung H05VV-F3G1, 5 mm² mit Aderendhülsen und beigelegtem Schutzkontakt-Montagezentralstecker, schwarz

Steckdoseneinheit und Deckel müssen separat bestellt werden. Weitere Farbausführungen auf Anfrage.

Schutzkontaktsteckdose



BACH MAN PIX

Die Designserie PIX umfasst eine Kollektion aus filigranen, runden Steckdosen- und Anschlusseinheiten, die nach Belieben eingesetzt werden können – egal ob im Büro, in der Küche, in Lounges oder zu Hause.

Einzeln oder individuell kombiniert können die Zierringe in verschiedenen Farben gewählt und ausgetauscht werden. Optional ist für PIX ein raffinierter, schwenkbarer Deckel, der vor Staub und Schmutz schützt, erhältlich und kann auch nachträglich ergänzt werden.

- Einzeln oder individuell kombiniert integrierbar
- Austauschbare, farbige Zierringe
- Geringer Einbaudurchmesser von 56 mm
- Optional mit einem schwenkbaren Deckel
- Einfache, auch nachträgliche Montage von oben



PIX Steckdoseneinheit

726543	1 x Schutzkontaktsteckdose , mit Berührungsschutz Montierter Zierring in schwarz ähnlich RAL9005 Mit beiliegendem Zierring in weiß ähnlich RAL9010 Mit beiliegendem Zierring in Edelstahl Optik	48,80 €
726553	1 x USB Doppelcharger 5V/2,4A Montierter Zierring in schwarz ähnlich RAL9005 Mit beiliegendem Zierring in weiß ähnlich RAL9010, Gerätezuleitung 2,0 m lose beigelegt	94,30 €



PIX Deckelset

726544	Schwarz ähnlich RAL9005 Schwenkdeckel mit passendem Zierring, inkl. Blenden für Länder- und Anschlussvarianten	9,90 €
726545	Weiß ähnlich RAL9010 Schwenkdeckel mit passendem Zierring, inkl. Blenden für Länder- und Anschlussvarianten	9,90 €
726546	Edelstahl-Optik Schwenkdeckel mit passendem Zierring, inkl. Blenden für Länder- und Anschlussvarianten	16,30 €
726563	Zierringset "classic" 5 farbige Zierringe in den Farben gelb, grün, pink, rot und blau	11,30 €



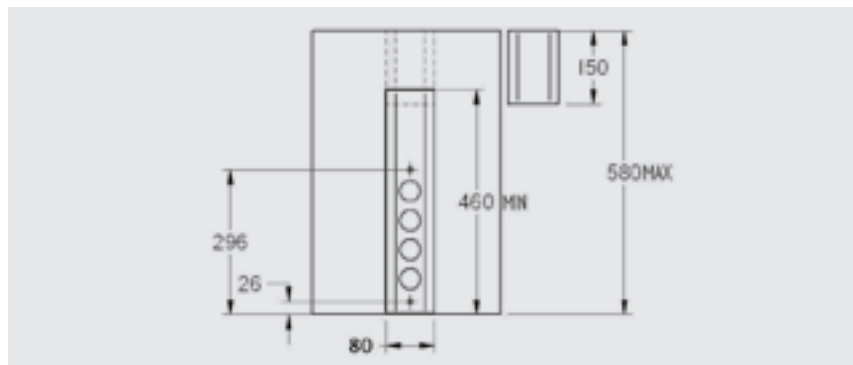
	Maße (H x Ø): 50 x 68 mm	Steckdosenfarbe: schwarz
	Einbautiefe ohne Kabel: 45 mm	Material: Kunststoff
	Plattenstärke: 10 – 40 mm	Stromeingang: 2,0 m Leitung H05VV-F3G1, 5 mm ² mit Aderendhülsen und beigelegtem Schutzkontakt-Montagezentralstecker, schwarz

Steckdosenelemente - Ecklösungen und Energiesäulen 240 V / 16 A 50Hz



Schalter und Steckdosenelemente Edelstahl zum Nachrüsten oder als gestalterisches Element in der Küche.

Mittels Teleskopstück Längenausgleich bis 580 mm möglich.

**Type ST 3061****Steckdosenelement**

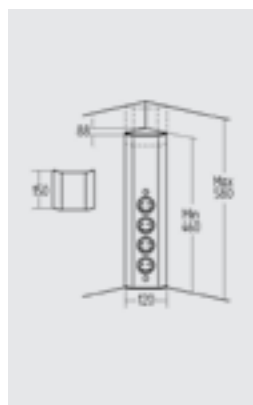
Ausführung:
4-fach Steckdose mit 2 m Anschlussleitung und Schuko-stecker (unmontiert)

	Type	Farbe	Länge	
726223	ST 3061	Edelstahl	460-580	79,90 €

**Type STS 3061****Schalter-/Steckdosenelement**

Ausführung:
3-fach Steckdose mit 2 m Anschlussleitung und Schuko-stecker (unmontiert)
1 x Schalter mit 2 m Leitung und Eurokupplung, zum Schalten von Transformatoren

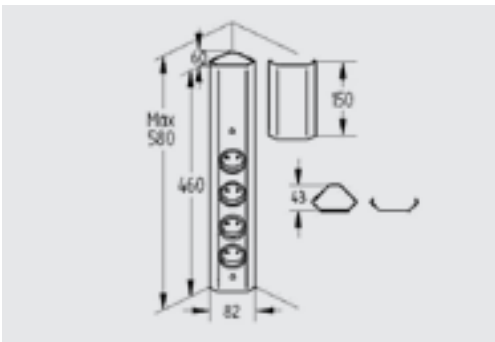
	Type	Farbe	Länge	
726224	STS 3061	Edelstahl	460-580	83,50 €

**ST 3008K**

Energie-Ecksäule Edelstahl mit Teleskopstück 460-580 mm 4 Steckdosen Schuko mit **Klappdeckel** 2 Meter Anschlussleitung mit Schuko-stecker unmontiert

726219	4 x Steckdose ohne Schalter	124,00 €
---------------	-----------------------------	----------

Die schlanke Ecklösung nur 82 x 60 mm 240 V / 16 A 50Hz



Type ST 3081

Energie-Ecksäule Edelstahl mit Teleskopstück

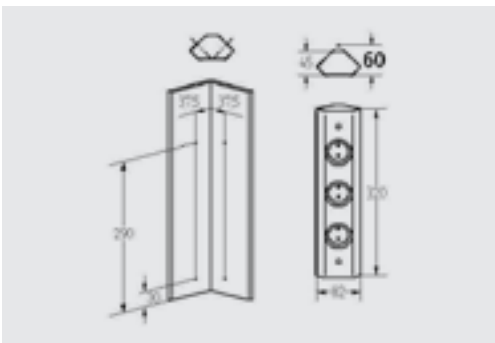
- 460 - 580 mm x 82 x 60 mm
- 4 Steckdosen Schuko 240 V/16 A
- 2 Meter Anschlussleitung
- Schukostecker unmontiert

726225

Farbe

Edelstahl

79,00 €



Type ST 3081/320/3

Energie-Ecksäule Edelstahl

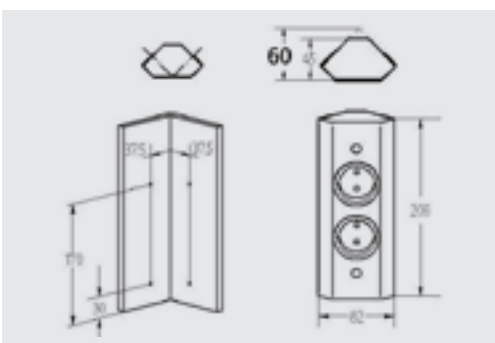
- 320 mm x 82 x 60 mm
- 3 Steckdosen Schuko 240 V/16 A
- 2 Meter Anschlussleitung
- Schukostecker unmontiert

726226

Farbe

Edelstahl

69,50 €



Type ST 3081/200

Energie-Ecksäule Edelstahl / Schwarz

- 200 mm x 82 x 60 mm
- 2 Steckdosen Schuko 240 V/16 A
- 3 Meter Anschlussleitung
- Schukostecker unmontiert

726227

Farbe

Edelstahl

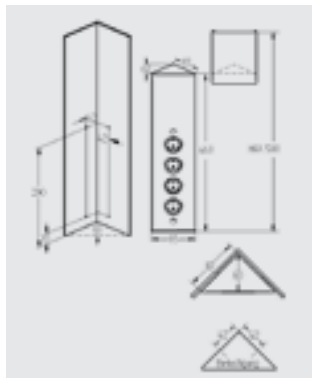
59,00 €

726243

Schwarz

59,00 €

Steckdosenelemente Edelstahl 240 V / 16 A 50Hz

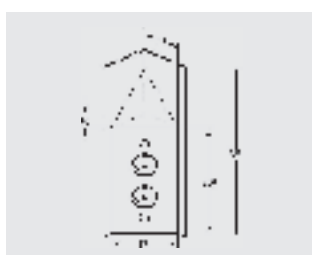


Type ST 3007 Steckdosenelement

Ausführung:

4-fach Steckdose mit 2 m Anschlussleitung und Schukostecker, (unmontiert) mit Teleskopstück 240 V / 16 A

Type	Farbe	Länge	
726179	ST 3007	Edelstahl	460-580 92,60 €



Zum Nachrüsten oder als gestalterisches Element in der Küche. Die hochwertige Verarbeitung von massivem Edelstahl bzw. Aluminium und die kompakte Bauform sorgen zum einen für gestalterischen Spielraum, zum anderen für eine kostengünstige Stromversorgung Ihrer Elektrogeräte.

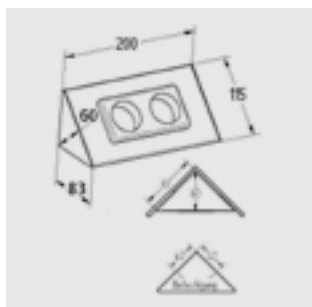
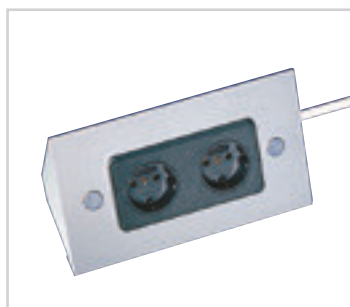
Type ST 3007-2C

Energie-Ecksäule 288 mm mit 2 Stück Steckdosen Gehäuse aus Edelstahl incl. 2 m Anschlussleitung mit

Schukostecker (unmontiert) 240 V/16 A



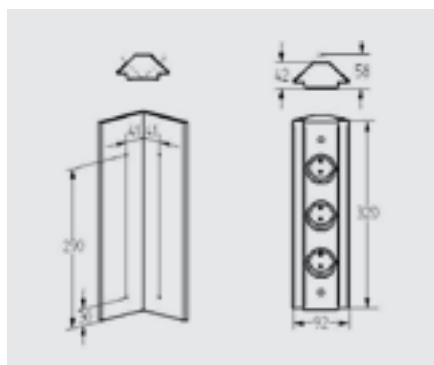
Farbe	
726177	Edelstahl 79,90 €
726229	Schwarz 79,90 €



Type E 3900/ST2

2-fach Steckdosenelement zur Montage ins Wandabschlussprofil 240 V/50 Hz, Steckdosensystem Schuko, 2 m Anschlussleitung, mit Schukostecker, unmontiert

Länge	Farbe	
726185	200	Edelstahl 54,70 €

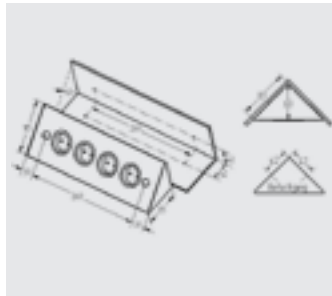


Type ST 3072/320/3

- Energie-Ecksäule Edelstahl
- 320 mm x 92 mm x 58 mm
- 3 Steckdosen Schuko 240 V/16 A
- 2 m Anschlussleitung
- Schukostecker unmontiert

Type	Farbe	Länge	
726228	ST 3007/320/3	Edelstahl	320 79,00 €

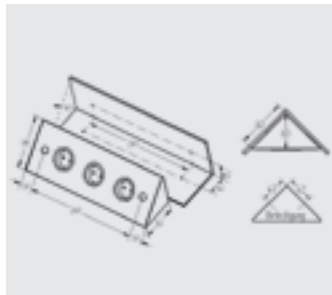
Steckdosenelemente Edelstahl und Schwarz 240 V / 16 A 50Hz



Type ST 3007/320

- Energie-Ecksäule ohne Teleskopstück
- 320 mm x 115 mm x 60 mm
- 4 Steckdosen 240 V/16 A mit Schukostecker unmontiert
- 2 Meter Anschlussleitung

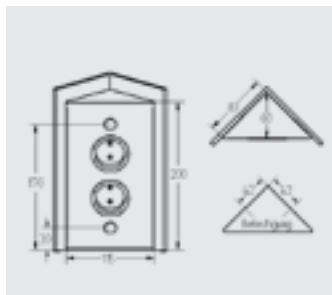
Farbe	
726181	Edelstahl 95,00 €
726232	Schwarz 95,00 €



Type ST 3007/320/3

- Energie-Ecksäule ohne Teleskopstück
- 320 mm x 115 mm x 60 mm
- 3 Steckdosen 240 V/16 A mit Schukostecker unmontiert
- 2 Meter Anschlussleitung

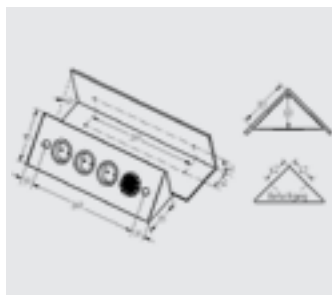
Farbe	
726200	Edelstahl 81,90 €
726233	Schwarz 81,90 €



Type ST 3007/200/2

- Energie-Ecksäule 200 mm ohne Teleskopstück
- 2 Steckdosen 240 V/16 A 3500 Watt
- 3 Meter Anschlussleitung mit Schukostecker lose

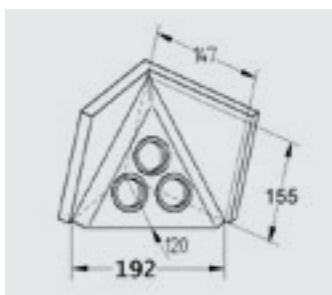
Farbe	
726198	Edelstahl 75,80 €
726234	Schwarz 75,80 €



Type STS 3007/320

- Energie-Ecksäule ohne Teleskopstück
- 320 mm x 115 mm x 58 mm
- 3 Steckdosen 240 V/16 A, 1 Schalter
- 2 Meter Anschlussleitung mit Schukostecker unmontiert
- 2 Meter gesch. Leitung mit Eurokupplung 240 V/2,5 A

Farbe	
726235	Edelstahl 98,00 €
726236	Schwarz 98,00 €

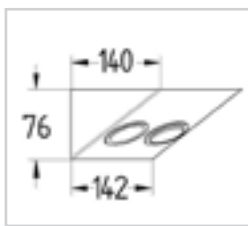


ST 3007-C

- Gehäuse aus Edelstahl mit
- 3 Schukosteckdosen
- 240 V/16 A
- 3 Meter Anschlussleitung mit Schukostecker unmontiert

Farbe	
726197	Edelstahl 83,00 €
726237	Schwarz 83,00 €

Steckdosenelemente Edelstahl oder schwarz 240 V / 16 A



ST/2 889 SI

- Steckdosenelement Edelstahl oder schwarz
- 76 x 140 x 142 mm
- 240 V/16 A
- mit 2 Meter Anschlussleitung mit Schutzkontaktstecker unmontiert

NEU

726244	Edelstahl	52,90 €
---------------	-----------	---------

726245	schwarz	52,90 €
---------------	---------	---------

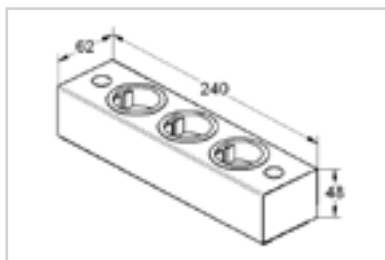
STS 889 SI

- Schalter Steckdose Edelstahl oder schwarz
- Schalter Ein/Aus 240 V
- 76 x 140 x 142 mm
- 240 V/16 A / 3500 W
- 2 Meter geschaltete Leitung mit Euroflachkupplung 240 Volt/2,5 A
- 2 Meter Anschlussleitung mit Schutzkontaktstecker unmontiert

726246	Edelstahl	59,90 €
---------------	-----------	---------

726247	schwarz	59,90 €
---------------	---------	---------

Steckdosenelemente Edelstahl oder schwarz 240 V / 16 A



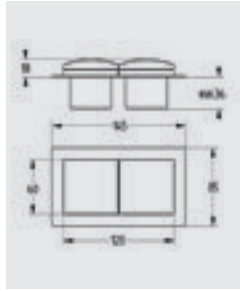
ST 3002

- Unterbausteckdose Edelstahl oder schwarz
- 240 x 62 x 48 mm
- 240 V/16 A / 3500 Watt
- 3 Steckdosen Schuko
- mit 2 Meter Anschlussleitung
- Schukostecker unmontiert

726238	Edelstahl	66,50 €
---------------	-----------	---------

726239	schwarz	66,50 €
---------------	---------	---------

Steckdosenelemente Edelstahl 250 V / 16 A 50Hz

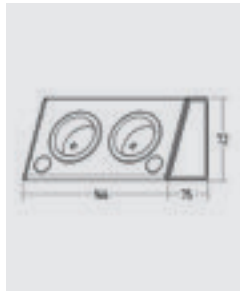


Type ST 3009 ST/2

Edelstahlblende 145 mm x 85 mm, 2 Schukosteckdosen, 3 m A-Leitung, Schuko-Stecker unmontiert

Ideal zum Einlassen in eine Schubkastenblende, einfache Anschlusstechnik – **einfach mit beiliegendem Stecker an die vorhandene Steckdose anschließen**

726190	Edelstahloptik	59,00 €
726242	Schwarz	59,90 €



Type ST 3900 A WAP

Edelstahl Schuko-Steckdose, 2-fach, 250 V / 16 A, 2 m Anschlussleitung/AE

Konzipiert zur Montage ins Wandanschlussprofil und unter den Hängeschrank

Schuko-Stecker bitte separat bestellen.

726191		62,00 €
---------------	--	---------



Type 3900 B ST/2 (2-fach Ausführung)

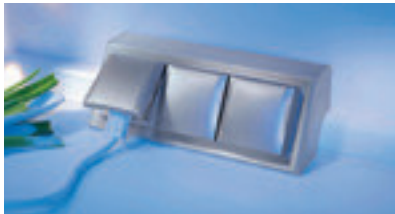
TYPE 3900 B ST/3 (3-fach Ausführung)

Edelstahl Schuko-Steckdose mit Klappdeckel 250 V / 16 A, 2 m A-Leitung /AE

**Auch ohne WAP anwendbar!
Z. B. zur Montage unter dem Küchenschrank**

Schuko-Stecker bitte separat bestellen.

Unterbau



Einbau

	Type	Länge	Farbe	
726192	B ST 2	146	Edelstahl	68,80 €
726193	B ST 3	206	Edelstahl	96,50 €



Type ST 3040 ST/1

Design Steckdosenelement, 1 Schuko-Steckdose, 250 V / 16 A, 2 m Anschlussleitung, Schuko-Stecker lose beigelegt.

Zur Montage auf der Arbeitsplatte oder unter dem Hängeschrank!

726211		69,50 €
---------------	--	---------



Type ST 3050 ST/2

Design Steckdosenelement, 2 Schuko-Steckdosen, 250 V / 16 A, 2 m Anschlussleitung, Schuko-Stecker lose beigelegt.

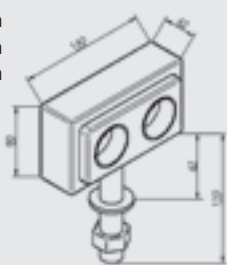
Zur Montage auf der Arbeitsplatte oder unter dem Hängeschrank!

726212		79,00 €
---------------	--	---------

Aufbausteckdosen Edelstahl 250 V / 16 A 50Hz



Höhe: 80 mm
Breite: 140 mm
Tiefe: 42 mm



Aufbausteckdose 2 Steckdosen

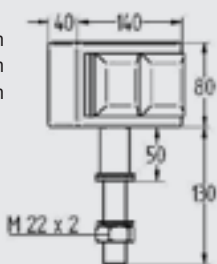
Ideal für Kochinseln, Doppel-Steckdose, inkl. 1,5 Meter Anschlusskabel, ohne Stecker, Edelstahl, nicht drehbar

520991

104,50 €



Höhe: 80 mm
Breite: 140 mm
Tiefe: 42 mm

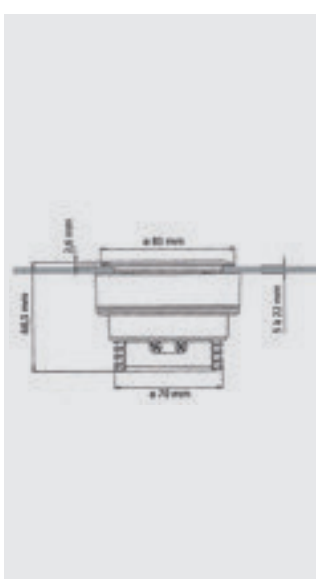


Aufbausteckdose KI-ST/2 KLD

Ideal für Kochinseln, 2-fach Schuko 16 A 250 V/AC, mit Klappdeckel, Aufsatzrohr 110 mm inkl. Mutter M22 und Scheiben, 1 x 1,50 m A-Leitung, ohne Stecker, Edelstahl, nicht drehbar

726196

135,00 €



Einbausteckdose mit Klappdeckel ST 08 USB

- 1 x Steckdose Schuko 240 V/16 A/IP20
- 1 x USB Port 5V/1000 mA
- 2 m A-Leitung 3 x 1,5 mm²/AE
- Schukostecker unmontiert
- B 85 x H 2,6 mm / 68,5 mm
- Lochausschnitt: 70 - 74 mm

726230

Edelstahl

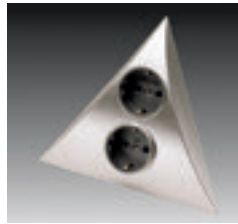
105,50 €

726231

Schwarz

105,50 €

Steckdose Luxor



Luxor 2 ST

Steckdosen zur Montage in der Ecke

Das Produkt

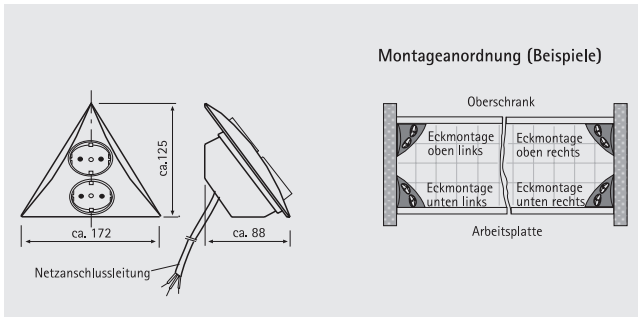
- Schuko Steckdose 250 V/16 A
- Anschlussfertig mit 2 m Zuleitung
- Hochwertige Oberflächenfarben

Die Montage

- Die Luxor eignet sich zur Montage in jeder Ecke
- Als erstes wird die Flammenschutzkappe montiert
- Die Designabdeckung wird einfach aufgeklipst und mit einer Schraube fixiert

Perfekt in Form und Funktion:

z. B. in Badezimmer- und Küchenschränken, Regalen und Vitrinen



Luxor 2 ST

Edelstahl-Optik; 1,8 m Netzanschlussleitung mit Aderendhülsen;
Gewicht ca. 390 g

1560247

Edelstahl-Optik

34,30 €



Nur in Chrom-Matt lieferbar

Schalter/SCHUKO-Steckdosen-Kombination

Für senkrechte Montage z. B. in Möbel

Farbe: Chrom-matt (Abb. zeigt weiß)

Zuleitung: ca. 1 m 3x1,5mm² /SCHUKO-Winkel-SteckerAbleitung: ca. 1 m 2x0,75mm² /Euro-Kupplung

Abdeckrahmen: L117 x B60 x H8mm

Einbautiefe: 46mm plus Zu- und Ableitung

790019

Farbe: Chrom-Matt

42,50 €



Steel-Programm

- Schuko-Steckdose 10/16 A, 250 V, Verbindungs-Klemme nach VDE 0620, 32 mm Einbautiefe
- Klappdeckel passend zur Schuko-Steckdose
- Rahmen 1-fach + 2-fach (60x60, bzw. 60x113 mm) für senkrechte und waagerechte Montage
- Ausschalter, 1-Polig, 10A 250 V, 10 mm Einbautiefe mit Wippe, Schraubklemmenmontage

760247

Schalter

13,50 €

860247

Klappdeckel

9,40 €

960247

Schuko-Steckdose

6,40 €

1060247

1-Fach-Rahmen

8,00 €

1160247

2-Fach-Rahmen

12,00 €

1260247

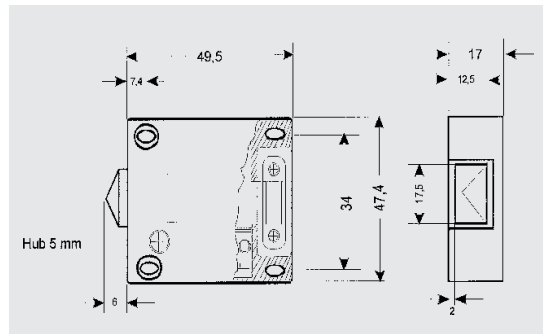
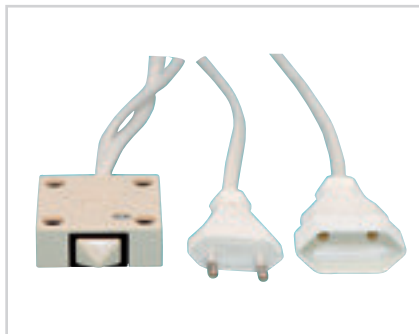
Isolierdose einfach

1,70 €

1360247

Isolierdose zweifach

4,00 €



Tastschalter

- 2 A 250 V~
- mit Universaltaste für Betätigung durch Schiebe- oder Schwenktüren
- Ruhekontakt (Öffner)
- Farbe: Weiß

790012

23,10 €



zentrale Einführung



seitliche Einführung

SCHUKO-Klappstecker (DS)

Farbe Weiß, mit zentraler Kabeleinführung

790013

2,40 €

mit seitlicher Kabeleinführung

790014

2,60 €