



SMEG Deutschland GmbH
Erika-Mann-Str. 57 – 80636 München
Tel.: 089/ 92 33 48 0 – Fax: 089/ 92 33 48 19
E-mail: smeg@smeg.de – www.smeg.de

Kundendienst
Service-Telefon: 089/ 92 33 48 50
kundendienst@smeg.de

2020/2021



DE



HAUPTKATALOG 2020/2021



Smalterie Metallurgiche Emiliane Guastalla

In Zusammenarbeit mit weltbekannten Architekten entstehen unverwechselbare Hausgeräte. Produkte, die durch ihr Design und ihre Funktion den 'Made in Italy'-Stil bis ins kleinste Detail widerspiegeln.

Smeg



Premium Qualität und Design

Inhalt

22

Einbau-Backöfen



90

Einbau-Kaffeefullautomaten



100

Kochfelder



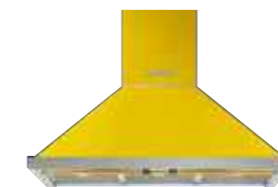
178

Kochzentren & Standherde



218

Dunstabzugshauben



250

Kühlgeräte



320

Geschirrspüler



356

Wäschepflege



364

Spülen & Armaturen



388

Zertifikate



389

Symbole & Beheizungsarten



- 1948** Vittorio Bertazzoni gründet Smeg (*Smalterie Metallurgiche Emiliane Guastalla = Metall- und Emailierwerk mit Sitz in Guastalla*) in Reggio Emilia.
- 1955** Smeg präsentiert einen der ersten Gasherde mit Zündautomatik und einen Backofen mit thermoelektrischer Zündsicherung.
- 1963** Smeg präsentiert die erste Waschmaschine ‚Leda‘. Aufgrund des großen Erfolges wird die Produktionskapazität im Bereich Waschen deutlich erweitert.
- 1970** Smeg präsentiert eine Weltneuheit – den ersten 14-Maßgedeck Geschirrspüler. Nicht nur seine hohe Kapazität sondern auch die vielen modernen Programme zeichnen diesen Geschirrspüler aus.
- 1971** Smeg stellt eine Weltpremiere vor: einen 60 cm breiten Geschirrspüler für 14 Maßgedecke. Kochmulden und Einbauföfen folgen Ende der 70er Jahre.
- 1977** Franco Maria Ricci, ein berühmter italienischer Designer und Verleger, kreiert das charakteristische Smeg Logo. Es steht als Symbol für die Brenner und Bedienknebel der Öfen und Standherde von Smeg.
- 1985** Der Architekt Guido Canali entwirft für die neue Classici Designlinie die Backöfen und Kochfelder. Der Architekt Mario Bellini steht ein paar Jahre später Pate für eine neue Designlinie von Backöfen und Kochfeldern.
- 1995** Beginn der Zusammenarbeit mit dem Architekten Renzo Piano. Er kreiert eine neue Designlinie von Backöfen, Kochfeldern und Kühlschränken.
- 1997** Präsentation der ersten farbigen Kühlschränke im Stil der 50er Jahre – sie wurden zu wahren Kultobjekten.
- 2002** Fertigstellung des Firmensitzes der Smeg S.p.A. Der Architekt Guido Canali übernahm die kreative Gestaltung und wurde im Jahr 2006 mit der „goldenen Medaille für Architektur“ ausgezeichnet.
- 2008** Smeg feiert sein 60-jähriges Jubiläum mit einer neuen Designlinie und engagiert hierfür den australischen Architekten Marc Newson. Smeg und Marc Newson werden für das Design mit dem „Wallpaper Design Award“ ausgezeichnet.
- 2010** Backöfen und Kochmulden der Designlinie ‚Linea‘ erhalten den Preis „Good Design Award“. Weitere Produkte dieser Designlinie werden 2012 und 2013 mit diesem Award ausgezeichnet.
- 2012** Der erste Denim-Kühlschrank wird präsentiert. Er wurde zusammen mit dem renommierten Designbüro *Italia Independent* realisiert. Im darauffolgenden Jahr wird der Smeg500 geboren.
- 2014** Lancierung der Smeg Elektro-Kleingeräte-Kollektion im Stil der 50er Jahre. Das Design entstand in Zusammenarbeit mit dem Kreativbüro ‚Deepdesign‘. Gleich drei Auszeichnungen krönen die neue Linie: ‚Good Design Award‘, ‚iF Design Award‘ sowie ‚Red Dot Design Award‘.
- 2016** Dolce & Gabbana und Smeg erschaffen 100 ‚kunstvolle Kühlschränke‘ basierend auf dem FAB28. Smeg führt neue Luxus-Kollektion ‚Dolce Stil Novo‘ auf der Eurocucina in Mailand ein.

SMEG GESCHICHTE

Smeg wurde im Jahr 1948 von der Familie Bertazzoni gegründet. Ursprünglich kamen die Bertazzonis aus dem Schmiede-Handwerk.

Der Name der Firma weist noch auf die ursprüngliche Tätigkeit hin. Smeg ist ein Akronym für Smalterie – Metallurgiche – Emiliane – Guastalla und bedeutet übersetzt „Metall- und Emailierwerk mit Sitz in Guastalla, Emilia-Romagna“. Das Unternehmen hat sich mit seinem einzigartigen Stil, nicht nur unter den Hausgeräteherstellern einen Namen gemacht, sondern auch im Bereich der gewerblichen Einrichtungen. So stattet Smeg auch die Geschäftsbereiche ‚Foodservice‘ und ‚Instruments‘ aus, die sich an Großküchen bzw. an die Sparte Medizintechnik richten.

Hausgeräte von Smeg zeichnen sich seit jeher nicht nur durch ihr Design und ihre Liebe zum Detail aus, sondern auch durch ihre optimale Ergonomie, ihre durchdachte Funktionalität sowie der Verwendung hochwertigster Materialien.

Daher stützt sich die Arbeit der ästhetischen Forschung des modernen unternehmenseigenen Projektstudios von Smeg auf die Zusammenarbeit mit weltberühmten Architekten und Designern.

Italienisches Design
Originalität und Qualität
der Produkte
Zeitlose Eleganz





DESIGNLINIEN

Smeg bietet unterschiedliche Designlinien an, die auf verschiedenste Art und Weise den Geschmack von Designliebhabern treffen. Stil, Ästhetik und Funktionalität zeichnen diese einzigartigen Hausgeräte aus.

Alle Designlinien bestehen aus einer Vielzahl von aufeinander abgestimmten Hausgeräten, die jeder Küche einen unverwechselbaren Stil verleihen.



DOLCE STIL NOVO

Ein Design, das Gegensätze vereint – Dunkelheit wird zu Licht, Funktionalität verschmilzt mit Ästhetik – Dolce Stil Novo präsentiert Innovationen in Sachen Design und Stil, die das Produktsortiment von Smeg fortentwickeln und dieses zu einem Blickfang in jeder Küche werden lassen.



PORTOFINO

Smeg präsentiert die Designlinie Portofino: inspiriert von den Farben des weltberühmten ligurischen Hafens. In Kombination mit Edelstahl sind diese vielfältigen Kochzentren für jede Küche eine Zier.



LINEA

Der Stil dieser Linie ist modern und minimalistisch – die Antwort auf den aktuellen Trend. Die ausgewogene Balance zwischen Ergonomie und Design gewähren dem Raum Leichtigkeit und Größe.



CLASSICI

Eine strikte Formgebung sowie ein schlichtes und minimalistisches Design zeichnen die Linie 'Classici' von Stararchitekt Guido Canali aus. Das Design ist zeitlos, trifft aber auch den Zeitgeist.



50's RETRO STYLE & VICTORIA

Unverwechselbar! Die Produktlinien 'Retro Style' und 'Victoria'. Hier verschmelzen erlesene Details, kurvige Formen und lebhaftes Farben gekonnt mit der neuesten Technologie. Das Kochen mit diesen zeitlosen Geräten wird zu einem leidenschaftlichen Erlebnis.



CORTINA

Diese Designlinie steht für die Kunst, Atmosphäre zu schaffen! Das traditionelle Handwerk und Können der Gebirgsschmieden inspirierte die Designer zu einer perfekt umgesetzten Produktlinie. Die harmonische Komposition von Material und Eigenschaft des Produktes sind charakteristisch für die Ästhetik von 'Cortina'. Das große handwerkliche Können ist an der sorgfältigen Ausarbeitung der Details zu erkennen.

EINBAUBACKÖFEN

Die Kombination aus Spitzentechnologie, einem stilicheren ästhetischen Anspruch sowie hochwertigsten Materialien macht den Erfolg der Marke Smeg aus. Die Entwicklung und Fertigung in den eigenen Produktionsstätten garantieren eine gleichbleibend hohe Qualität – hierfür, sowie für das außergewöhnliche Design ist der Name Smeg weltweit bekannt.



EINBAUBACKÖFEN

Besonderes Design – Made in Italy



Dolce Stil Novo



Linea



Classici



Victoria



Cortina



Selezione

VARIANTENREICHTUM

Verschiedene Ausstattungen, Farben und Materialien

EINBAU-
BACKÖFEN



Backofen 60 cm



Kompakt-Backofen 45 cm



Backofen 90 cm

Unterschiedliche Anwendungsmöglichkeiten



GAS

Gas ist die ursprüngliche Art zu kochen. Einer der größten Vorzüge von Gas ist die schnelle Hitze und auch die Beibehaltung der Feuchtigkeit ohne das Gericht auszutrocknen.

Gasbacköfen von SMEG verfügen zudem über einen Elektrogrill im Backofenbereich. Somit lassen sich Gerichte perfekt kross überbacken oder kurz bräunen.

GAS + UMLUFT

Diese Kombination sorgt für ein vielseitiges Garen und ermöglicht eine konstante und gleichmäßige Wärmeverteilung im Backofen. Die Vorheiz-Phase wird dadurch deutlich reduziert und spart somit auch Zeit in der Küche.



MULTIFUNKTIONALE TURBO-HEISSLUFT

Ein Ventilator, umgeben mit einer Ringheizung im hinteren Bereich des Backofens, unterstützt durch die Ober-/Unterhitze, verteilt die Hitze TURBO-SCHNELL auf allen Ebenen.

LEICHTE REINIGUNG In jeder Hinsicht

EINZIGARTIGKEIT VON SMEG Pizzabackofen



EVER CLEAN- EMALLIERUNG

Die EVER CLEAN-Emallierung reduziert, dank der besonders glatten und hitzeresistenten Beschichtung, die Anhaftung von Back- und Fettspritzern beim Garen.



HERAUSNEHMBARE VOLLGLAS-INNENTÜR

Die Oberfläche der Vollglas-Innentür ist vollkommen glatt und eben. Zusätzlich lassen sich die Scheiben mit wenigen Handgriffen herausnehmen.



VAPOR CLEAN REINIGUNGSFUNKTION

Die spezielle Funktion Vapor Clean vereinfacht die Reinigung des Backofens durch den Einsatz von Dampf, der durch die Zugabe von etwas Wasser auf die Prägung des Backofenbodens erzeugt wird.



PYROLYSE REINIGUNGSFUNKTION

Bei diesem thermischen Prozess werden bis zu 500° C erreicht. Schmutz und Fettrückstände im Garraum werden einfach zu Asche verbrannt.



GLASIERTER SCHAMOTTSTEIN

Hohe Hitze und ein Spezialstein sind dafür verantwortlich, dass eine Pizza kross und knusprig wird und gleichzeitig saftig bleibt. Der hitzebeständige Schamottstein wird durch das darunterliegende Heizelement auf über 300° C erhitzt und ermöglicht dadurch das Fertigbacken einer Pizza in nur 3-5 Minuten.

Nicht nur Pizza sondern auch Brot, Fisch und Gemüse in Folie können auf dem heißen Smeg Schamottstein gebacken werden. Die Gerichte bleiben saftig und entfalten Ihren vollen Geschmack.

NEUE KOMPAKT-GERÄTE: PERSONALISIERTE WAHLMÖGLICHKEIT

Perfekte Ausrichtung

Smeg legt bei seinen Kompakt-Geräten großen Wert darauf vielfältige Funktionen und Eigenschaften mit einem ausgewogenen Design zu kombinieren. So wird aus jeder Küche nicht nur eine rein effiziente Arbeitsumgebung, sondern sie erhält auch einen unverwechselbaren, ganz persönlichen Look. Alle Kompakt-Geräte können untereinander kombiniert und zusammen mit 60 cm Standard-Backöfen und Wärme-/Sommelier-Schubladen eingesetzt werden. Dadurch wird ein Maximum an Einsatzflexibilität in der Küche erreicht.

Horizontale Ausrichtung

Kompakt-Geräte mit einer Höhe von 45 cm bieten mannigfaltige Möglichkeiten der Küchen-Ausstattung. Zur Auswahl stehen die Designlinien: Dolce Stil Novo, Linea, Classici, Victoria oder Cortina sowie in einer Vielzahl von Farben.



Vertikale Ausrichtung

Die kontinuierliche Weiterentwicklung sowie Optimierung der Produkte – technologisch sowie ästhetisch – erlauben innerhalb jeder Designlinie eine Vielzahl an Kombinationsmöglichkeiten, so auch im Hocheinbau.

SPITZENLEISTUNG ALS STANDARD



MAXI GARRAUM

Backöfen mit einem Maxi Garraum bieten für den praktischen Einsatz ein Backofenvolumen von 70 Litern netto (79 Liter brutto).



5 BACKEBENEN

Backen Sie auf bis zu 5 Backebenen gleichzeitig sowie bei unseren Pizzabacköfen zusätzlich auf dem Pizzastein am Boden.



HEISSLUFT KOCHFUNKTIONEN

Die Beheizungsart Heissluft eignet sich insbesondere zum gleichzeitigen Garen, auch unterschiedlicher Gerichte auf mehreren Backebenen ohne Geschmacks- und Geruchsübertragung (gleiche Temperatur vorausgesetzt).



ECO-LOGIC

Die ECO-Logic Programmoption erlaubt eine Leistungsbegrenzung auf 2,3 kW (Anschlussleistung).



OPTIMALE ENERGIE- EFFIZIENZ

Noch effizienterer und umweltschonenderer Energieverbrauch: SMEG Produkte verbrauchen im Vergleich bis zu 10% weniger Energie als der Grenzwert zur Energieeffizienzklasse A.

Jeder Backofen von Smeg vereint eine Vielzahl an hervorragenden Eigenschaften als Standard. Beständige Forschung und Entwicklung hat clevere Innovationen hervorgebracht, die die besten Ergebnisse in der eigenen Küche ermöglichen.

SICHERHEIT ALS PRIORITÄT Backen ohne Sorgen



KÜHLE TÜR

Das ausgezeichnete Lüftungssystem in allen Backöfen und Standherden hält die Außentemperatur der Gerätetüren, auch im Pyrolyse-Betrieb, bei ca. 40°C. Beim öffnen der Gerätetür wird bei den meisten Geräten die Beheizung automatisch unterbrochen.



TASTENSPERRE

Einige Geräte sind mit einer Tastensperre ausgestattet, mit der eine versehentliche Bedienung unterbunden werden kann.



TELESKOP-AUSZÜGE

Durch unsere innovativen Teleskopauszüge (Teil- und Vollauszug), die sich zur Reinigung leicht und sicher entnehmen lassen, können die Backbleche auf einfache Art und Weise bedient werden.

SOFT CLOSE

All unsere Spitzenmodelle sind mit dem SOFT CLOSE Komfort-Schließsystem ausgestattet, mit dessen Hilfe die Gerätetüren sanft, leise und ohne jegliches Zuschlagen geschlossen werden können.

SFPR9604NR

€ 3.499,00

BACKOFEN, KUPFER, SCHWARZ,
DOLCE STIL NOVO



FUNKTIONEN



BACKOFEN

90x48 cm

10 Beheizungsarten

Beheizungsarten: Ober-/Unterhitze, Umluft, Heißluft, Turbo-Heißluft, ECO, Großflächengrill, Großflächengrill+Umluft, Unterhitze, Unterhitze+Umluft

Sonderfunktionen: Auftauen nach Zeit, Auftauen nach Gewicht, Hefeteig Spezial, Sabbat

50 Automatikprogramme

Eigene Rezepte: 10

Reinigungsprogramm: Pyrolyse/Pyrolyse ECO

4,3 TFT-Grafik-Farbdisplay, Klartextanzeige, Touch Control
Programmuhr für Gardauer, automatische Start-/Endabschaltung, Kurzzeitwecker

Smart-Cooking Niedrigtemperaturgaren

Temperaturregelbereich: 30°C bis 280°C

Dreifache Umluft/Heißluft

Ever Clean Backofenemaillierung

Nettovolumen Garraum: 85 l

Bruttovolumen Garraum: 100 l

4 Backebenen

Abnehmbare Gerätetür mit SOFT-CLOSE Komfort-Schließsystem

2 Halogenbeleuchtungen (2x40W)

Sperrfunktion/Kindersicherung

SERIENZUBEHÖR

1 Backblech emailliert (H: 40 mm)

1 Auflagerost für Fettpfanne

1 Grillrost mit Tiefensperre

1 Teleskop-Vollauszug, 1 Ebene

TECHNISCHE DATEN

Energieeffizienzklasse A+ (A+++ bis D)

Energieverbrauch pro Zyklus und Garraum im konventionellen Modus (EC electric cavity): 0.74 kWh

Energieverbrauch pro Zyklus und Garraum im Umluft-Modus (EC electric cavity): 1.29 kWh

Elektrischer Gesamtanschlusswert: 3300 W

Spannung: 220-240 V

Frequenz: 50/60 Hz

OPTIONALES ZUBEHÖR

GT1T-2

Teleskop-Vollauszug, 1 Ebene

€ 84,00

PPR9

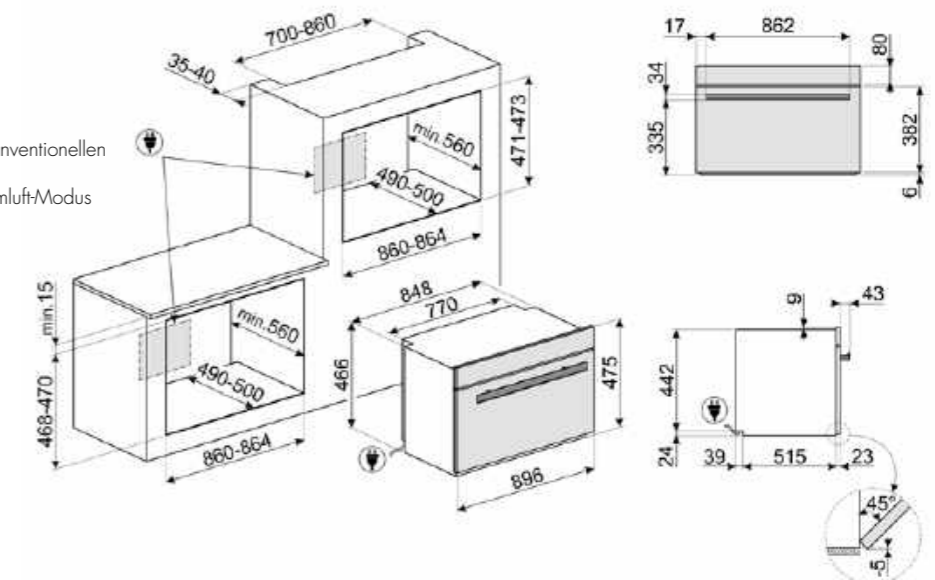
Pizzastein glasiert

€ 169,00

PAL2

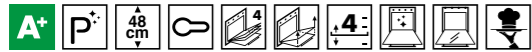
Doppel-Pizzaschieber aus Edelstahl

€ 169,00



SFPR9604NX

€ 3.499,00

BACKOFEN, EDELSTAHL, SCHWARZ,
DOLCE STIL NOVO**FUNKTIONEN****BACKOFEN**

90x48 cm

10 Beheizungsarten

Beheizungsarten: Ober-/Unterhitze, Umluft, Heißluft, Turbo-Heißluft, ECO, Großflächengrill, Großflächengrill+Umluft, Unterhitze, Unterhitze+Umluft

Sonderfunktionen: Auftauen nach Zeit, Auftauen nach Gewicht, Hefeteig Spezial, Sabbat

50 Automatikprogramme

Eigene Rezepte: 10

Reinigungsprogramm: Pyrolyse/Pyrolyse ECO4,3 TFT-Grafik-Farbdisplay, Klartextanzeige, Touch Control
Programmuhr für Gardauer, automatische Start-/Endabschaltung, Kurzzeitwecker**Smart-Cooking Niedrigtemperaturgaren**

Temperaturbereich: 30°C bis 280°C

Dreifache Umluft/Heißluft

Ever Clean Backofenemallierung

Nettovolumen Garraum: 85 l

Bruttovolumen Garraum: 100 l

4 Backebenen

Abnehmbare Gerätetür mit SOFT-CLOSE Komfort-Schließsystem

2 Halogenbeleuchtungen (2x40W)

Sperrfunktion/Kindersicherung

SERIENZUBEHÖR

1 Backblech emailliert (H: 40 mm)

1 Auflagerost für Fettpfanne

1 Grillrost mit Tiefensperre

1 Teleskop-Vollauszug, 1 Ebene

TECHNISCHE DATEN

Energieeffizienzklasse A+ (A+++ bis D)

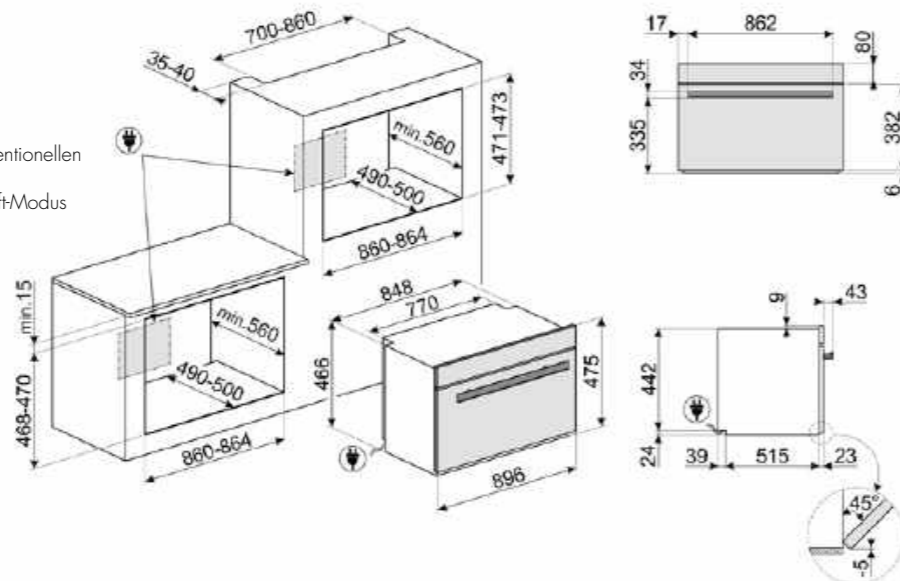
Energieverbrauch pro Zyklus und Garraum im konventionellen Modus (EC electric cavity): 0.74 kWh

Energieverbrauch pro Zyklus und Garraum im Umluft-Modus (EC electric cavity): 1.29 kWh

Elektrischer Gesamtanschlusswert: 3300 W

Spannung: 220-240 V

Frequenz: 50/60 Hz

**OPTIONALES ZUBEHÖR**

GT1T-2

Teleskop-Vollauszug, 1 Ebene

€ 84,00

PPR9

Pizzastein glasiert

€ 169,00

PAL2

Doppel-Pizzaschieber aus Edelstahl

€ 169,00

SFP6606WSPNR € 3.399,00BACKOFEN, KUPFER, SCHWARZ,
DOLCE STIL NOVO**FUNKTIONEN****BACKOFEN**

60 cm

15 BeheizungsartenBeheizungsarten: Ober-/Unterhitze, Umluft, Heißluft, Turbo-Heißluft, ECO, Großflächengrill, Großflächengrill+Umluft, Unterhitze, Unterhitze+Umluft, Pizza
Sonderfunktionen: Auftauen nach Zeit, Auftauen nach Gewicht, Teller vorwärmen, Hefeteig Spezial, Sabbat**Automatikprogramme: 53****Eigene Rezepte: 64**

6,3" TFT-VIVOscreen MAX, Farbdisplay mit Klartextanzeige, Serviervorschläge

Reinigungsprogramm: Pyrolyse

Einfache und selbsterklärende Bedienung der Piktogramme durch Antippen, Scrollen oder Wischen

Programmuhr für Gardauer, automatische Start-/Endabschaltung, Kurzzeitwecker
Elektronischer Timer**Multi-Step-Cooking: 3 Beheizungsarten in Reihe programmierbar****Smart-Cooking Niedrigtemperaturgaren****1 Kerntemperaturfühler**

Gradgenaues Garen mit Kerntemperaturfühler

Smart-Steam

Dampfunterstützte Funktionen

3 Feuchtigkeitsstufen**Garfunktionen mit Smart-Steam:**Umluft+Ober-/Unterhitze/
Unterhitze+Heißluft/Heißluft/Turbo-Heißluft/
Umluft-Großflächengrill

Inhalt Wassertank: 160 ml

Akustisches Signal bei Garzeitende

Temperaturbereich: 30°C bis 280°C

Ever Clean Backofenemallierung

Nettovolumen Garraum: 70 l

Bruttovolumen Garraum: 79 l

5 Backebenen

Abnehmbare Gerätetür mit SOFT-CLOSE Komfort-Schließsystem

Vollglasinnentür herausnehmbar

2 Halogenbeleuchtungen (2x40W)

4-fache Thermoverglasung

Sperrfunktion/Kindersicherung

Türverriegelung bei Pyrolyse

Wi-Fi Smeg Connect

SFP6606WSPNX € 3.399,00BACKOFEN, EDELSTAHL, SCHWARZ,
DOLCE STIL NOVO**SERIENZUBEHÖR**

1 Backblech emailliert (H: 40 mm)

1 Backblech emailliert (H: 20 mm)

1 Auflagerost für Fettpfanne

2 Grillroste mit Tiefensperre und Auszugstopp

1 Teleskop-Vollauszug, 1 Ebene

1 Kerntemperaturfühler

TECHNISCHE DATEN

Energieeffizienzklasse A+ (A+++ bis D)

Energieverbrauch pro Zyklus und Garraum im konventionellen Modus (EC electric cavity): 1.09 kWh

Energieverbrauch pro Zyklus und Garraum im Umluft-Modus (EC electric cavity): 0.68 kWh

Elektrischer Gesamtanschlusswert: 3000 W

Spannung: 220-240 V

Frequenz: 50/60 Hz

Showroom-Messerschaltung

OPTIONALES ZUBEHÖR

GT1TV

Teleskop-Vollauszug, 1 Ebene

Edelstahl korrosionsgeschützt

€ 84,00

BN620-1

Backblech (H: 20 mm)

€ 52,00

BN640

Backblech/Fettpfanne (H: 40 mm)

€ 52,00

BNP608T

Backblech teflonbeschichtet (H: 8 mm)

(nicht bei Teleskopauszügen verwendbar)

€ 52,00

PRTX

Pizzastein mit Griffen

€ 99,00

PALPZ

Pizzaschieber aus Edelstahl

€ 64,00

PR3845N

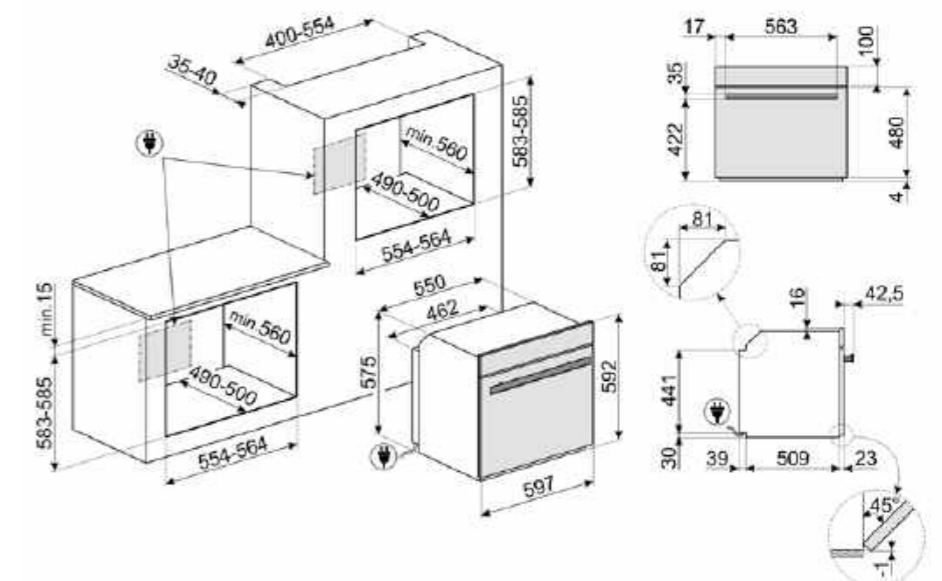
Abdeckleiste Möbelkante, Schwarz

€ 84,00

PR3845X

Abdeckleiste Möbelkante, Edelstahl

€ 84,00



SFP6606WTPNR € 2.399,00

BACKOFEN, KUPFER, SCHWARZ,
DOLCE STIL NOVO



FUNKTIONEN



BACKOFEN
60 cm

10 Beheizungsarten

Beheizungsarten: Ober-/Unterhitze, Umluft, Heißluft, Turbo-Heißluft, ECO, Großflächengrill, Großflächengrill+Umluft, Unterhitze, Unterhitze+Umluft, Pizza
Sonderfunktionen: Auftauen nach Zeit, Auftauen nach Gewicht, Teller vorwärmen, Hefeteig Spezial, Sabbat

Automatikprogramme: 48

Eigene Rezepte: 64

6,3" TFT-VIVOscreen MAX, Farbdisplay mit Klartextanzeige, Serviovorschläge

Reinigungsprogramm: Pyrolyse

Einfache und selbsterklärende Bedienung der Piktogramme durch Antippen, Scrollen oder Wischen

Programmuhr für Gardauer, automatische Start-/Endabschaltung, Kurzzeitwecker
Elektronischer Timer

Multi-Step-Cooking: 3 Beheizungsarten in Reihe programmierbar

Smart-Cooking Niedrigtemperaturgaren

1 Kerntemperaturfühler

Gradgenaues Garen mit Kerntemperaturfühler

Akustisches Signal bei Garzeitende

Temperaturregelbereich: 30°C bis 280°C

Ever Clean Backofenemalierung

Nettovolumen Garraum: 70 l

Bruttovolumen Garraum: 79 l

5 Backebenen

Abnehmbare Gerätetür mit SOFTCLOSE

Komfort-Schließsystem

Vollglasinnentür herausnehmbar

2 Halogenbeleuchtungen (2x40W)

4-fache Thermoverglasung

Sperrfunktion/Kindersicherung

Türverriegelung bei Pyrolyse

WiFi Smeg Connect

SFP6606WTPNX € 2.399,00

BACKOFEN, EDELSTAHL, SCHWARZ,
DOLCE STIL NOVO



SERIENZUBEHÖR

1 Backblech emailliert (H: 40 mm)

1 Backblech emailliert (H: 20 mm)

1 Auflagerost für Fettpfanne

2 Grillroste mit Tiefensperre und

Auszugstopp

1 Teleskop-Vollauszug, 1 Ebene

1 Kerntemperaturfühler

TECHNISCHE DATEN

Energieeffizienzklasse A+ (A+++ bis D)

Energieverbrauch pro Zyklus und Garraum

im konventionellen Modus (EC electric

cavity): 1.09 kWh

Energieverbrauch pro Zyklus und Garraum

im Umluft-Modus (EC electric cavity):

0.68 kWh

Elektrischer Gesamtanschlusswert: 3000 W

220-240 V

Frequenz: 50/60 Hz

Showroom-Messeschaltung

OPTIONALES ZUBEHÖR

GT1T-2 € 84,00

Teleskop-Vollauszug, 1 Ebene

BN620-1 € 52,00

Backblech (H: 20 mm)

BN640 € 52,00

Backblech/Fettpfanne (H: 40 mm)

BNP608T € 52,00

Backblech teflonbeschichtet (H: 8 mm)

(nicht bei Teleskopauszügen verwendbar)

PRTX € 99,00

Pizzastein mit Griffen

PALPZ € 64,00

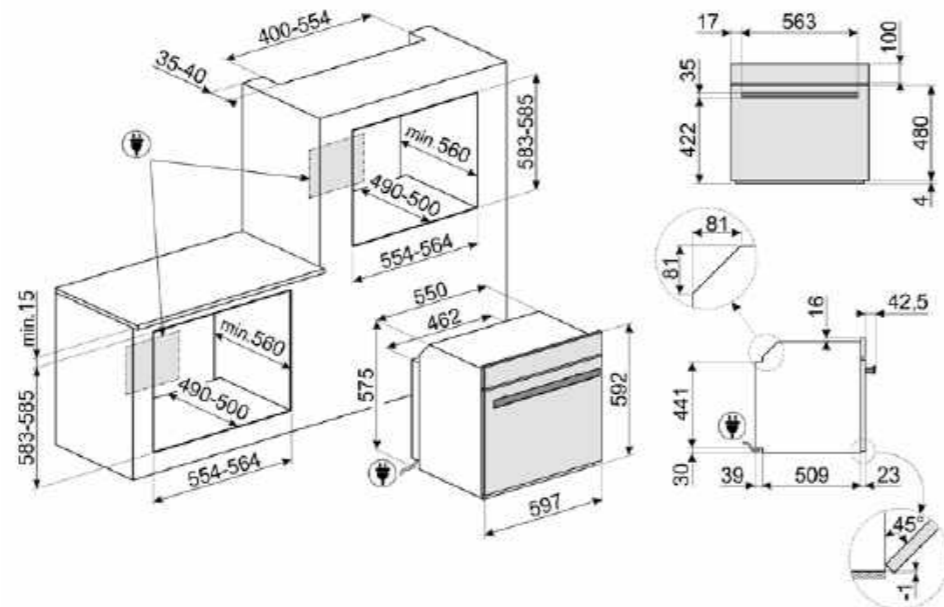
Pizzaschieber aus Edelstahl

PR3845N € 84,00

Abdeckleiste Möbelkante, Schwarz

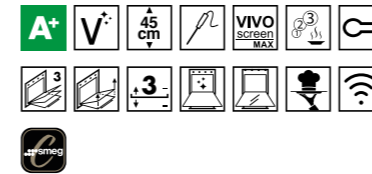
PR3845X € 84,00

Abdeckleiste Möbelkante, Edelstahl



SF4606WVCPNR € 2.999,00

DAMPFBACKOFEN, KUPFER, SCHWARZ,
DOLCE STIL NOVO



FUNKTIONEN



BACKOFEN
Kompakt 45 cm

16 Beheizungsarten

Beheizungsarten: Ober-/Unterhitze, Umluft, Heißluft, Turbo-Heißluft, ECO, Großflächengrill, Großflächengrill+Umluft, Unterhitze, Unterhitze+Umluft, Pizza
Sonderfunktionen: Auftauen nach Zeit, Auftauen nach Gewicht, Teller vorwärmen, Hefeteig Spezial, Sabbat

Eigene Rezepte: 64

6,3" TFT-VIVOscreen MAX, Farbdisplay mit Klartextanzeige, Serviovorschläge

Reinigungsprogramm: Vapor Clean

Einfache und selbsterklärende Bedienung der Piktogramme durch Antippen, Scrollen oder Wischen

Programmuhr für Gardauer, automatische Start-/Endabschaltung, Kurzzeitwecker
Elektronischer Timer

Multi-Step-Cooking: 3 Beheizungsarten in Reihe programmierbar

Smart-Cooking Niedrigtemperaturgaren

1 Kerntemperaturfühler

Gradgenaues Garen mit Kerntemperaturfühler

Dampffunktionen: Wassertankreinigung,

Restwasserrückführung, Wasserzufuhr

Autostart permanente Dampferzeugung

Garfunktionen mit Full-Steam: Dampf/

Dampf+Umluft+Ober-/Unterhitze/

Dampf+Heißluft/Unterhitze+Heißluft/

Aufwärmen und Regeneration/Sous-Vide-

Garen

Inhalt Wassertank: 1,2 l

Akustisches Signal bei Garzeitende

Temperaturregelbereich: 30°C bis 250°C

Ever Clean Backofenemalierung

Nettovolumen Garraum: 41 l

Bruttovolumen Garraum: 50 l

3 Backebenen

Abnehmbare Gerätetür mit SOFTCLOSE

Komfort-Schließsystem

Vollglasinnentür herausnehmbar

1 Halogenbeleuchtung (40 W)

3-fache Thermoverglasung

Sperrfunktion/Kindersicherung

SF4606WVCPNX € 2.999,00

DAMPFBACKOFEN, EDELSTAHL, SCHWARZ,
DOLCE STIL NOVO



Sicherheitsabschaltung der Dampfzufuhr bei Türöffnung
WiFi Smeg Connect

SERIENZUBEHÖR

1 Backblech emailliert (H: 40 mm)

1 Auflagerost für Fettpfanne

1 Grillrost mit Tiefensperre

1 Teleskop-Teilauszug, 1 Ebene

1 Kerntemperaturfühler

Sonstiges: Schwamm/Abdeckung

Heizung/Messbecher

TECHNISCHE DATEN

Energieeffizienzklasse A+ (A+++ bis D)

Energieverbrauch pro Zyklus und Garraum

im konventionellen Modus (EC electric

cavity): 0.85 kWh

Energieverbrauch pro Zyklus und Garraum

im Umluft-Modus (EC electric cavity):

0.59 kWh

Elektrischer Gesamtanschlusswert: 3100 W

Spannung: 220-240 V

Frequenz: 50/60 Hz

Showroom-Messeschaltung

OPTIONALES ZUBEHÖR

GT1TV € 84,00

Teleskop-Vollauszug, 1 Ebene

Edelstahl korrosionsgeschützt

BN620-1 € 52,00

Backblech (H: 20 mm)

BN640 € 52,00

Backblech/Fettpfanne (H: 40 mm)

BNP608T € 52,00

Backblech teflonbeschichtet (H: 8 mm)

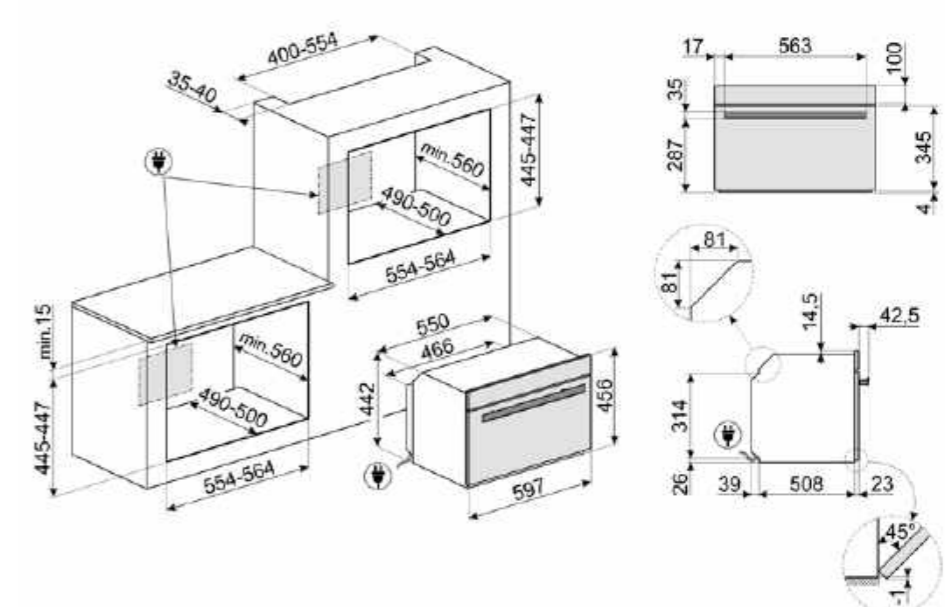
(nicht bei Teleskopauszügen verwendbar)

PR3845N € 84,00

Abdeckleiste Möbelkante, Schwarz

PR3845X € 84,00

Abdeckleiste Möbelkante, Edelstahl

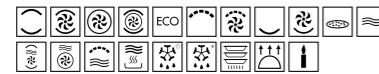


SF4606WMCNR € 2.499,00

MIKROWELLENBACKOFEN, KUPFER, SCHWARZ,
DOLCE STIL NOVO



FUNKTIONEN



BACKOFEN

Kompakt 45 cm
13 Beheizungsarten
 Beheizungsarten: Ober-/Unterhitze, Umluft, Heißluft, Turbo-Heißluft, ECO, Großflächengrill, Großflächengrill+Umluft, Unterhitze, Unterhitze+Umluft, Pizza
 Sonderfunktionen: Auftauen nach Zeit, Auftauen nach Gewicht, Teller vorwärmen, Hefeteig Spezial, Sabbat
Automatikprogramme 56
Eigene Rezepte: 64
 6,3" TFT-VIVOscreen MAX, Farbdisplay mit Klartextanzeige, Serviervorschläge
Reinigungsprogramm: Vapor Clean
 Einfache und selbsterklärende Bedienung der Piktogramme durch Antippen, Scrollen oder Wischen
 Programmuhr für Gardauer, automatische Start-/Endabschaltung, Kurzzeitwecker
 Elektronischer Timer
Multi-Step-Cooking: 3 Beheizungsarten in Reihe programmierbar
 Mikrowellenfunktionen: Mikrowelle/ Mikrowelle+Umluft+Ober-/Unterhitze/ Mikrowelle+Heißluft/ Mikrowelle+Grill/ Aufwärmen und Regeneration
Smart-Cooking Niedrigtemperaturgaren
 Akustisches Signal bei Garzeitende
 Temperaturregelbereich: 30°C bis 250°C
 Ever Clean Backofenemalierung
 Nettovolumen Garraum: 40 l
 Bruttovolumen Garraum: 50 l
3 Backebenen
 Abnehmbare Gerätetür mit SOFT-CLOSE Komfort-Schließsystem
 Grill abklappbar
 2 Halogenbeleuchtungen (2x40W)
 3-fache Thermoverglasung
Sperrfunktion/Kindersicherung
 Wi-Fi Smeg Connect

SERIENZUBEHÖR

1 Auflagerost für Fettpfanne
 1 Grillrost mit Tiefensperre und Auszugstopp
 1 Teleskop-Teilauszug, 1 Ebene

SF4606WMCNX € 2.499,00

BACKOFEN, EDELSTAHL, SCHWARZ,
DOLCE STIL NOVO

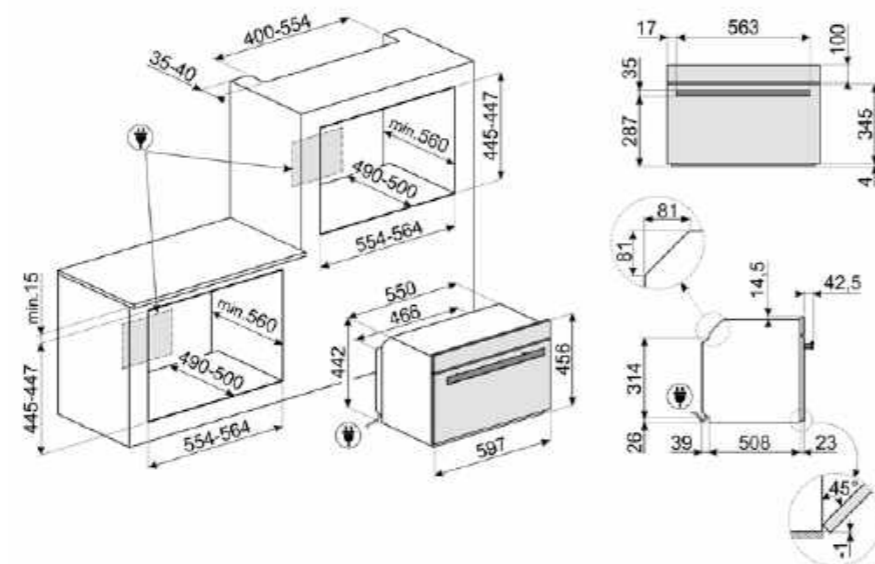


TECHNISCHE DATEN

Elektrischer Gesamtanschlusswert: 3100 W
 Spannung: 220-240 V
 Frequenz: 50 Hz
 Mikrowellenleistung: 1000 W
 Showroom-Messeschaltung

OPTIONALES ZUBEHÖR

- GT1T-2** € 84,00
Teleskop-Vollauszug, 1 Ebene
- BN620-1** € 52,00
Backblech (H: 20 mm)
- BN640** € 52,00
Backblech/Fettpfanne (H: 40 mm)
- BNP608T** € 52,00
Backblech teflonbeschichtet (H: 8 mm)
(nicht bei Teleskopauszügen verwendbar)
- PRTX** € 99,00
Pizzastein mit Griffen
- PALPZ** € 64,00
Pizzaschieber aus Edelstahl
- PR3845N** € 84,00
Abdeckleiste Möbelkante, Schwarz
- PR3845X** € 84,00
Abdeckleiste Möbelkante, Edelstahl



SF4606WMCNR

SFP6604WTPNR € 1.799,00

BACKOFEN, KUPFER, SCHWARZ, DOLCE STIL NOVO



FUNKTIONEN



BACKOFEN

60 cm
10 Beheizungsarten
Beheizungsarten: Ober-/Unterhitze, Umluft, Heißluft, Turbo-Heißluft, ECO, Großflächengrill, Großflächengrill+Umluft, Unterhitze, Unterhitze+Umluft, Pizza
Sonderfunktionen: Auftauen nach Zeit, Auftauen nach Gewicht, Teller vorwärmen, Hefeteig Spezial, Sabbat
Automatikprogramme: 48
Eigene Rezepte: 64
4,3" TFT-VIVOscreen, Farbdisplay mit Klartextanzeige, Serviovorschläge
Reinigungsprogramm: Pyrolyse
Einfache und selbsterklärende Bedienung der Piktogramme durch Antippen, Scrollen oder Wischen
Programmuhr für Gardauer, automatische Start-/Endabschaltung, Kurzzeitwecker
Elektronischer Timer
Smart-Cooking Niedrigtemperaturgaren
1 Kerntemperaturfühler

Gradgenaues Garen mit Kerntemperaturfühler
Akustisches Signal bei Garzeitende
Temperaturregelbereich: 30°C bis 280°C
Ever Clean Backofenemalierung
Nettovolumen Garraum: 70 l
Bruttovolumen Garraum: 79 l
5 Backebenen
Abnehmbare Gerätetür mit SOFT-CLOSE
Komfort-Schließsystem
Vollglasinnentür herausnehmbar
2 Halogenbeleuchtungen (2x40W)
4fache Thermoverglasung
Sperrfunktion/Kindersicherung
Türverriegelung bei Pyrolyse
WiFi Smeg Connect

SFP6604WTPNX € 1.799,00

BACKOFEN, EDELSTAHL, SCHWARZ, DOLCE STIL NOVO

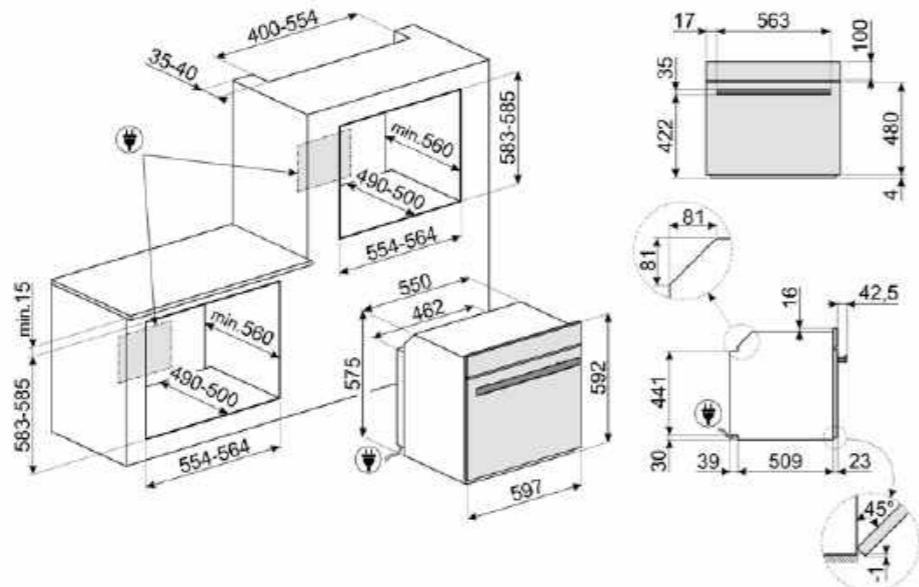


SERIENZUBEHÖR

- 1 Backblech emailliert (H: 40 mm)
- 1 Backblech emailliert (H: 20 mm)
- 1 Auflagerost für Fettpfanne
- 2 Grillroste mit Tiefensperre und Auszugstopp
- 1 Teleskop-Vollauszug, 1 Ebene
- 1 Kerntemperaturfühler

TECHNISCHE DATEN

Energieeffizienzklasse A+ (A+++ bis D)
Energieverbrauch pro Zyklus und Garraum im konventionellen Modus (EC electric cavity): 1.09 kWh
Energieverbrauch pro Zyklus und Garraum im Umluft-Modus (EC electric cavity): 0.68 kWh
Elektrischer Gesamtanschlusswert: 3000 W
Spannung: 220-240 V
Frequenz: 50/60 Hz
Showroom-Messeschaltung



SF4604WVCPNR € 2.399,00

DAMPFBACKOFEN, KUPFER, SCHWARZ, DOLCE STIL NOVO



FUNKTIONEN



BACKOFEN

Kompakt 45 cm
16 Beheizungsarten
Beheizungsarten: Ober-/Unterhitze, Umluft, Heißluft, Turbo-Heißluft, ECO, Großflächengrill, Großflächengrill+Umluft, Unterhitze, Unterhitze+Umluft, Pizza
Sonderfunktionen: Auftauen nach Zeit, Auftauen nach Gewicht, Teller vorwärmen, Hefeteig Spezial, Sabbat
Eigene Rezepte: 64
4,3" TFT-VIVOscreen, Farbdisplay mit Klartextanzeige, Serviovorschläge
Reinigungsprogramm: Vapor Clean
Einfache und selbsterklärende Bedienung der Piktogramme durch Antippen, Scrollen oder Wischen
Programmuhr für Gardauer, automatische Start-/Endabschaltung, Kurzzeitwecker
Elektronischer Timer
Smart-Cooking Niedrigtemperaturgaren
1 Kerntemperaturfühler

Gradgenaues Garen mit Kerntemperaturfühler
Dampffunktionen: Wassertankreinigung, Restwasserrückführung, Wasserzufuhr
Autostart, permanente Dampferzeugung
Garfunktionen mit Full-Steam: Dampf/Dampf+Umluft+Ober-/Unterhitze/Dampf+Heißluft/Unterhitze+Heißluft/Aufwärmen und Regeneration/Sous-Vide-Garen
Inhalt Wassertank: 1,2 l
Akustisches Signal bei Garzeitende
Temperaturregelbereich: 30°C bis 250°C
Ever Clean Backofenemalierung
Nettovolumen Garraum: 41 l
Bruttovolumen Garraum: 50 l
3 Backebenen
Abnehmbare Gerätetür mit SOFT-CLOSE
Komfort-Schließsystem
Vollglasinnentür herausnehmbar
1 Halogenbeleuchtung (40 W)
3fache Thermoverglasung
Sperrfunktion/Kindersicherung
Sicherheitsabschaltung der Dampfzufuhr bei Türöffnung
WiFi Smeg Connect

SF4604WVCPNX € 2.399,00

DAMPFBACKOFEN, EDELSTAHL, SCHWARZ, DOLCE STIL NOVO

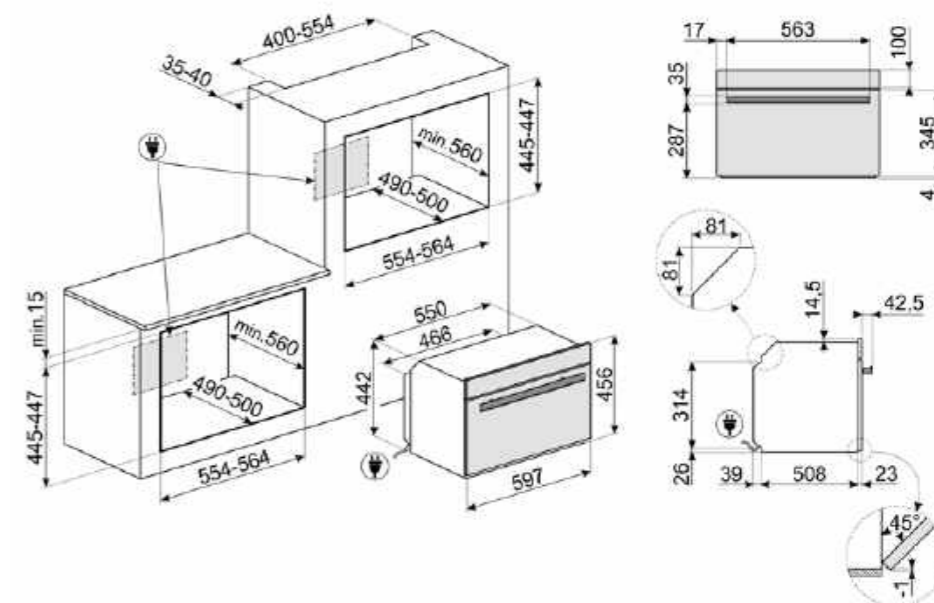


SERIENZUBEHÖR

- 1 Backblech emailliert (H: 40 mm)
- 1 Auflagerost für Fettpfanne
- 1 Grillrost mit Tiefensperre
- 1 Teleskop-Teilauszug, 1 Ebene
- 1 Kerntemperaturfühler
- Sonstiges: Schwamm-/Abdeckung Heizung/Messbecher

TECHNISCHE DATEN

Energieeffizienzklasse A+ (A+++ bis D)
Energieverbrauch pro Zyklus und Garraum im konventionellen Modus (EC electric cavity): 0.85 kWh
Energieverbrauch pro Zyklus und Garraum im Umluft-Modus (EC electric cavity): 0.59 kWh
Elektrischer Gesamtanschlusswert: 3100 W
Spannung: 220-240 V
Frequenz: 50/60 Hz
Showroom-Messeschaltung



SF4604WMCNR € 1.999,00

MIKROWELLENBACKOFEN, KUPFER, SCHWARZ, DOLCE STIL NOVO



SF4604WMCNX € 1.999,00

MIKROWELLENBACKOFEN, EDELSTAHL, SCHWARZ, DOLCE STIL NOVO



CPR615NR € 799,00

WÄRMESCHUBLADE, KUPFER, SCHWARZ, DOLCE STIL NOVO



CPR615NX € 799,00

WÄRMESCHUBLADE, EDELSTAHL, SCHWARZ, DOLCE STIL NOVO



FUNKTIONEN



BACKOFEN

Kompakt 45 cm
15 Beheizungsarten

Beheizungsarten: Ober-/Unterhitze, Umluft, Heißluft, Turbo-Heißluft, ECO, Großflächengrill, Großflächengrill+Umluft, Unterhitze, Unterhitze+Umluft, Pizza
Sonderfunktionen: Auftauen nach Zeit, Auftauen nach Gewicht, Teller vorwärmen, Hefeteig Spezial, Sabbat

Automatikprogramme 56

Eigene Rezepte: 64

4,3" TFT-VIVOscreen, Farbdisplay mit Klartextanzeige, Serviovorschläge

Reinigungsprogramm: Vapor Clean

Einfache und selbsterklärende Bedienung der Piktogramme durch Antippen, Scrollen oder Wischen

Programmuhr für Gardauer, automatische Start-/Endabschaltung, Kurzzeitwecker
Elektronischer Timer

Mikrowellenfunktionen: Mikrowelle/ Mikrowelle+Umluft+Ober-/Unterhitze/ Mikrowelle+Heißluft/ Mikrowelle+Grill/ Aufwärmen und Regeneration

Smart-Cooking Niedrigtemperaturgaren

Akustisches Signal bei Garzeitende
Temperaturregelbereich: 30°C bis 250°C

Ever Clean Backofenemalierung

Nettovolumen Garraum: 40 l

Bruttovolumen Garraum: 50 l

3 Backebenen

Abnehmbare Gerätetür mit SOFT-CLOSE

Komfort-Schließsystem

Grill abklappbar

2 Halogenbeleuchtungen (2x40W)

3-fache Thermoverglasung

Sperrfunktion/Kindersicherung

WiFi Smeg Connect

SERIENZUBEHÖR

1 Auflagerost für Fettpfanne

1 Grillrost mit Tiefensperre und Auszugstopp

1 Teleskop-Teilauszug, 1 Ebene

TECHNISCHE DATEN

Elektrischer Gesamtanschlusswert: 3100 W

Spannung: 220-240 V

Frequenz: 50 Hz

Mikrowellenleistung: 1000 W

Showroom-Messeschaltung

OPTIONALES ZUBEHÖR

GT1T-2 € 84,00

Teleskop-Vollauszug, 1 Ebene

BN620-1 € 52,00

Backblech (H: 20 mm)

BN640 € 52,00

Backblech/Fettpfanne (H: 40 mm)

BNP608T € 52,00

Backblech teflonbeschichtet (H: 8 mm)

(nicht bei Teleskopauszügen verwendbar)

PRTX € 99,00

Pizzastein mit Griffen

PALPZ € 64,00

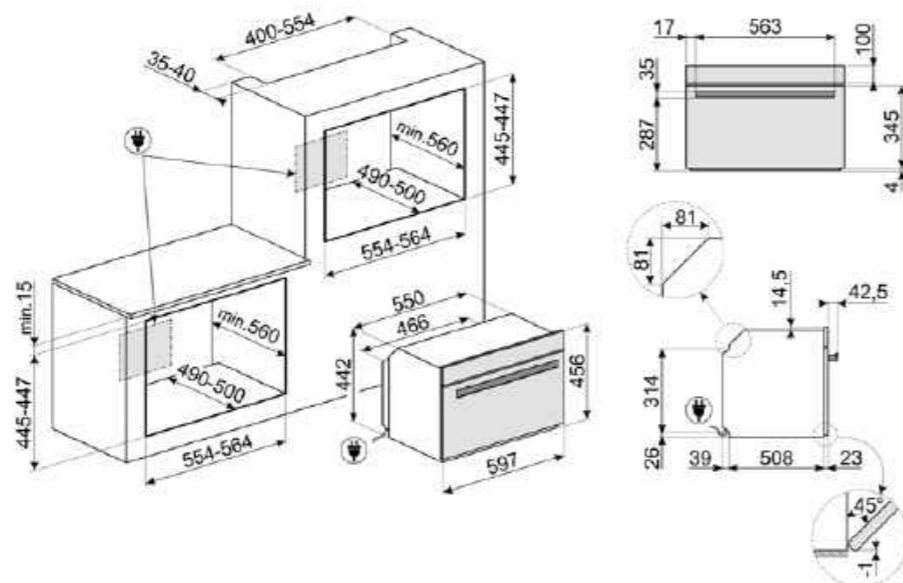
Pizzaschieber aus Edelstahl

PR3845N € 84,00

Abdeckleiste Möbelkante, Schwarz

PR3845X € 84,00

Abdeckleiste Möbelkante, Edelstahl



WÄRMESCHUBLADE

15 cm

Edelstahlschublade mit Teleskop-Vollauszug

Push-Pull Schubladenöffnung (grifflos)

Funktion: Warmhalten

Funktion: Tassenwärmer

Funktion: Hefestufe

Funktion: Aufwärmen

Funktion: Auftauen

Funktion: Tellerwärmer

Schubladenvolumen: 21 l

Bedienungsart: Knebel

Max. Temperatur: 80°C

Min. Temperatur: 30°C

Serienzubehör: Antirutschmatte aus Silikon

TECHNISCHE DATEN

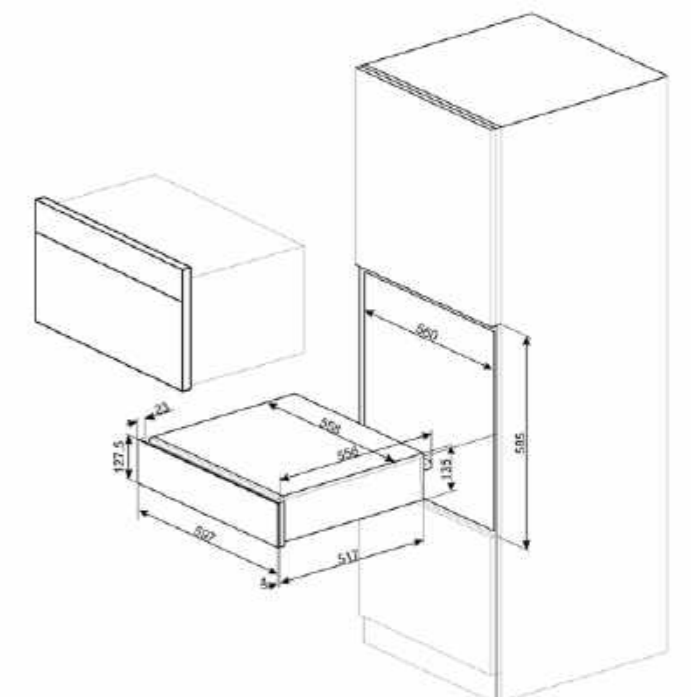
Elektrischer Gesamtanschlusswert: 400 W

Spannung: 220-240 V

Frequenz: 50-60 Hz

Max. Tragkraft Schublade: 15 kg

Max. Tragkraft Gehäuse: 85 kg



DER NEUE BLAST-CHILLER VON SMEG:
GEFRIEREN UND ERWÄRMEN IN EINER NEUEN DIMENSION!

Blast-Chiller & Vakuumierer, die perfekte Kombination



Der Blast-Chiller und die Vakuumierschublade sind neue Produkte, die Ihnen im Haushalt völlig neue Möglichkeiten der Speisezubereitung und -konservierung ermöglichen. Es handelt sich um innovative Neuentwicklungen, wie man sie zuvor nur in der professionellen Gastronomie kennt. Ein Blast-Chiller öffnet Ihnen eine vollkommen neue Dimension in der Speisezubereitung. Damit erhalten Sie das bestmögliche Resultat aus Ihren Zutaten. So können Sie sich die Zeit bei der Zubereitung Ihrer Lieblingsrezepte viel freier einteilen und sich auf die perfekte Präsentation Ihrer Rezepte konzentrieren.

Der Blast-Chiller von Smeg steht für innovative Speisezubereitung, verpackt in besonders elegantem und einzigartigem Design sowie einer Vielzahl neuer Funktionen bei bester Produktqualität.

VIelfÄLTIGE FUNKTIONEN

Blast-Chiller: Schnellkühlen, Tiefgefrieren, Schockfrostern, Erwärmen

LAGERUNG

Ermöglicht die Aufbewahrung der Lebensmittel bei der gewünschten Temperatur zwischen -35°C und $+75^{\circ}\text{C}$ und deren Servieren unter den besten Bedingungen, um den Geschmack und die Aromen perfekt zur Geltung zu bringen.

Die Backbleche und Roste der Backöfen von Smeg sind mit denen des Blast-Chillers kompatibel. Sie können also ganz einfach die Gerichte nach Beendigung des Garvorgangs aus dem Backofen nehmen und sie in den Blast-Chiller stellen, um die Speisen schockzugefrieren und so die Bakterienvermehrung zu verringern.



Gleiche Benutzerfreundlichkeit wie bei den Displays der Backöfen von Smeg.

Der Kerntemperaturfühler gewährleistet stets gradgenaue Garergebnisse.

Automatische Programme (für die alltägliche Haushaltsanwendung)
Manuelle Programme (für die professionelle Anwendung)

KÜHLUNG

Dank der Schnellkühlung der Lebensmittel (von $+80/90^{\circ}\text{C}$ auf $+3^{\circ}\text{C}$ in weniger als 90 Minuten und auf -18°C in weniger als 270 Minuten), verlängert der Blast-Chiller von Smeg die durchschnittliche Haltbarkeit der Lebensmittel um bis zu 70%. Damit wird die Vermehrung von Bakterien nachhaltig verhindert und der Geschmack, das Aroma und die Nährstoffeigenschaften von frischen Lebensmitteln, die beim gewöhnlichen Tiefgefrieren im Gefrierschrank verloren gehen, erhalten. So lässt sich das ganze Jahr über insbesondere Obst und Gemüse saisonunabhängig genießen.

ERWÄRMUNG

Die Funktionen des Erwärms bietet zahlreiche Möglichkeiten, wie das Aufgehen von Hefeteigen, der in 3 Stufen mit unterschiedlicher Dauer und Temperaturen benutzerspezifisch eingestellt werden kann, oder das sanfte Garen von Fleisch bei niedriger Temperatur (für zartere und saftigere Ergebnisse), aber auch die Aufbewahrung von warmen Gerichten bei voreingestellter Temperatur.



KÜHLEN VON FLASCHEN

Diese Funktion ermöglicht das schnelle Kühlen von Weinflaschen und anderen Getränken und verringert somit die Notwendigkeit der Lagerung im Kühlschrank. Die Kühlung der Getränke erfolgt mit einer Temperatur von etwa -1°C pro Minute. Es ist daher möglich, in wenigen Minuten jede Art von Getränk zu kühlen, ohne Stunden warten zu müssen, dass diese im Kühlschrank abkühlen. Das spart also Zeit und Platz.



3-PHASEN HEFESTUFE

Hierbei lassen sich die jeweils besten Bedingungen für eine perfekte Gärung schaffen, indem der Teig für die richtige Dauer, temperaturgenau und ohne plötzliche Feuchtigkeitsschwankungen gehalten wird. Es ist auch möglich, den Vorgang des Gehens zu verlangsamen und so den genauen Augenblick zu programmieren bei dem der Hefeteig fertig sein muss, um dann den Backvorgang zu starten. Und schließlich können Sie diese Funktion benutzen, um den Teig über Nacht ruhen zu lassen. Durch Verlängerung der Dauer der Gärung, kann man die Menge der verwendeten Hefe verringern und so ein leichteres und besser verdauliches Brot herstellen.



READY-TO-EAT

Die Funktion bewahrt die Speisen den ganzen Tag lang auf Kühlschranktemperatur und schützt so vor Bakterienbefall. Auf Wunsch wärmt der Blast-Chiller die Speisen zur programmierten Uhrzeit wieder auf. Damit ist die Lebensmittelsicherheit stets gewährleistet und die warme Mahlzeit 'ready to eat', wenn Sie von der Arbeit nach Hause kommen.



AUFTAUEN

Es ist möglich, die Gerichte sehr schnell und gleichmäßig ohne Überhitzung aufzutauen ohne deren Proteingehalt und Qualität zu beeinträchtigen. Der Auftauvorgang steuert die Zeit und Temperatur und bewahrt die Feuchtigkeit und das natürliche Aroma jedes Gerichtes.

BLAST-CHILLER

Schnelles Gefrieren. Schonendes Erwärmen.

Ursprünglich in der professionellen Großküche zu finden, wurden Blast-Chiller jetzt von Smeg für den privaten Gebrauch weiterentwickelt. Nun ist es möglich in Kombination mit einer Vakuumschublade gesunde und hochwertige Lebensmittel noch kreativer zu beeindruckenden Gerichten zu verarbeiten.

EXAKTE KONSERVIERUNG

Ein Blast-Chiller ist ein exklusives Haushaltsgerät mit zwei Hauptfunktionen: besonders schnelles Einfrieren und Kühlen auf der einen, aber auch besonders schonendes Erwärmen auf der anderen Seite. Beides ist mit ihm ganz einfach möglich. Kühlen Sie Lebensmittel direkt nach dem Garen ab. Programmieren Sie die Gärung eines Hefeteigs in bis zu drei Phasen. Kühlen Sie schnell Getränke. Erwärmen Sie Lebensmittel bei niedrigen Temperaturen oder stellen Sie beeindruckende mit Niedrigtemperatur gegarte Gerichte ganz einfach selbst her. Der Einsatz eines Blast-Chillers bietet so viele Vorteile, einschließlich eines besseren Zeitmanagements, da Sie, wann immer Sie möchten, einkaufen, kochen und planen können. Sparen Sie Platz im Kühlschrank. Reduzieren Sie die Verschwendung von Lebensmitteln und konsumieren Sie die besten saisonalen Lebensmittel, wann immer Sie möchten, auch außerhalb der jeweiligen Saison. In einem Standard-Gefrierschrank benötigen 3 kg frische Lebensmittel 24 Stunden um bis zum Kern durch zu gefrieren. Dabei entstehen Makrowasserkristalle in den Speisen und Zutaten, die die Konsistenz und Struktur der Lebensmittel zerstören. Die gleiche Menge an frischen Lebensmitteln gefriert in einem Blast-Chiller in nur 4,5 Stunden bis zum Kern und es werden dabei ausschließlich Mikrokristalle erzeugt. Damit bleibt die hohe Qualität der Lebensmittel stets erhalten. Diese Schockkühlung bringt Lebensmittel schnell und sicher auf niedrige Temperaturen. Damit verlängert sich die Lebensdauer eines Lebensmittels, ohne den Geschmack oder die Nährwerte zu beeinträchtigen. Frische Lebensmittel, die in einem Blast-Chiller eingefroren wurden, müssen vor der Zubereitung nicht mühsam aufgetaut werden. Sie können direkt aus dem Gefrierschrank in den Blast-Chiller gegeben werden. Das spart jede Menge Zeit, wenn es wie immer schnell gehen muss. Die Bleche des Blast-Chillers passen auch in die Backöfen von Smeg.



MEHR VIELSEITIGKEIT

Die Blast-Chiller von Smeg sind vielseitig einsetzbar und verfügen über verschiedene Wärmefunktionen.

READY-TO-EAT

Die Funktion bewahrt die Speisen den ganzen Tag lang auf Kühlschranktemperatur und schützt so vor Bakterienbefall. Auf Wunsch wärmt der Blast-Chiller die Speisen zur programmierten Uhrzeit wieder auf. Damit ist die Lebensmittelsicherheit stets gewährleistet und die regenerierte Mahlzeit 'ready to eat', wenn Sie von der Arbeit nach Hause kommen.

3-PHASEN HEFESTUFE

Sie schafft die perfekten Bedingungen für Hefeteige aller Art, indem der Teig für den richtigen Zeitraum auf der exakten Temperatur gehalten wird, ohne plötzliche Änderungen der Luftfeuchtigkeit. Diese kann in drei Phasen eingestellt werden.

AUFTAUEN

Lebensmittel werden schnell und gleichmäßig aufgetaut, ohne dass die Lebensmittel dabei zu stark erhitzt werden und damit die Qualität beeinträchtigt wird.

NIEDERTEMPÉRATURGAREN

Die Gerichte werden bei einer konstant niedrigen Temperatur bei 75° C gegart. Damit wird z. Bsp. Fleisch besonders zart und saftig. Aber auch Gemüse und Fisch können schonend zubereitet werden.

GETRÄNKEKÜHLUNG & TEMPERATUR HALTEN

Mit dieser Funktion werden Flaschen besonders schnell gekühlt (-1° Grad pro Minute). Wein und andere Getränke können so bei optimaler Temperatur genossen werden oder Speisen bei der erforderlichen Temperatur gehalten werden (z. B. Desserts und Eiscreme vor dem Servieren). Das Fach im Gerät ist beidseitig einsetzbar: eine ebene Seite für Lebensmittel und eine gewellte Seite, speziell für das Einlegen von Flaschen (bis zu 9 Standard- oder 4 Magnum-Größen).



Vakuumschublade

Smeg bietet Vakuumschubladen an, die sich perfekt zur Vorbereitung für das Sous-Vide-Garen eignen, Lebensmittel länger haltbar machen und sogar Verpackungen wiederverschließen. Für anspruchsvollen Küchenchefs ein echter Mehrwert.



SOUS-VIDE-GAREN

Neben der Haltbarmachung von Lebensmitteln ist es möglich, mit speziellen Beuteln Lebensmittel für das Sous-Vide-Garen bei niedrigen Temperaturen vorzubereiten.

Nachdem die Lebensmittel versiegelt und in einem unserer 45 cm Dampfgeräte gegeben wurden, wird die Funktion des 100 % Dampfgeräts gewählt, um Sous Vide zu garen. Mit diesem Vorgang behalten Sie die Aromen, Säfte und Nährstoffe der Zutaten, die Konsistenz und den Geschmack bei, die durch herkömmliche Garmethoden nicht erreicht werden.



VAKUUM-SENSOR

Dieser Sensor stellt sicher, dass entsprechend der eingestellten Stufe das maximale Vakuum erzielt wird. Solange dieser Wert nicht erreicht ist, wird der Beutel nicht versiegelt. Vakuumierer von Smeg dichten mit einem Vakuum von bis zu 99,9 % ab.

SONDERAUSSTATTUNG

Vakuumschubladen zum Konservieren von Lebensmitteln und für das Sous-Vide-Garen sind standardmäßig bei dem Produkt enthalten. Ebenfalls erhältlich sind ein Set an Vakuumschubladen und Beutelsets.

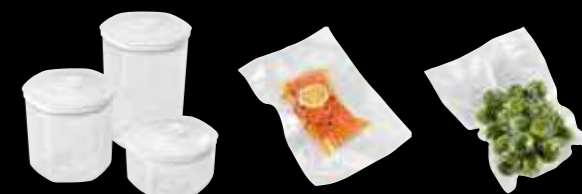
INNOVATIVES KONSERVIEREN

Ein Vakuumierer wird verwendet, um frische Lebensmittel im Gefrierschrank, Kühlschrank oder in der Speisekammer aufzubewahren. Die Zutaten werden in einem luftdichten Vakuumschubladen oder -behälter versiegelt, in dem der Sauerstoff und die Luft abgesaugt werden. Dadurch werden die Lebensmittel vor Staub und Bakterien geschützt - die perfekten Bedingungen für eine längere Haltbarkeit. Sogar Flüssigkeiten können vakuumversiegelt werden! Bei diesen Rahmenbedingungen bleiben Nährstoffe und Aromen perfekt erhalten und die Speisen schmecken so lecker, als wären sie gerade zubereitet worden. Vakuumversiegelte Lebensmittel halten bei Raumtemperatur oder im Kühlschrank durchschnittlich 4x länger. Im gefrorenen Zustand werden Bakterien beseitigt, Lebensmittel können über Monate aufbewahrt werden und behalten so alle Aromen und ihre Konsistenz, als ob sie soeben zubereitet worden wären.



CHEFKOCH-FUNKTION

Mit dieser Funktion werden bestimmte Vorgänge beschleunigt, die sonst viel Zeit in Anspruch nehmen, wie das Marinieren von Fleisch oder Fisch. Die Funktion öffnet die Fasern der Lebensmittel, sodass diese alle Öle und Aromen aufnehmen können, um ausgesprochen leckere Ergebnisse zu erzielen.



SAB4604NR € 3.999,00BLAST-CHILLER, KUPFER, SCHWARZ,
DOLCE STIL NOVO**SAB4604NX** € 3.999,00BLAST-CHILLER, EDELSTAHL, SCHWARZ,
DOLCE STIL NOVO**FUNKTIONEN****BLAST-CHILLER**

Kompakt 45 cm
52 Automatikprogramme
 5 ventilierten Kältefunktionen
 Kältefunktionen: Schnellkühlen, Konservierung, Vorkühlung, Flaschenkühlung, Schockfrost
4,3" TFT Grafik-Farbdisplay mit Klartextanzeige, Touch Control
 Akustische Signaltöne bei Temperaturerreichung, abschaltbar
 Programmuhr/Timer
Min. Temperatur -35°C
 Elektronische Temperaturregelung
 Umluft-Kühlsystem
 Kühlen mit Kerntemperaturfühler
 Kältekammer/Garraum aus Edelstahl
5 ventilerte Wärmeleistungen
 Wärmefunktionen: Niedertemperaturgaren, Auftauen nach Zeit, Hefestufe, Ready to Eat, Auftauen nach Gewicht
 Vitaly-System
Max. Temperatur +75°C
 Kerntemperaturfühler
 Garen mit Kerntemperaturfühler
Automatischer Reinigungszyklus
 3 Kälte-/Garebenen
 Einschubschienen verchromt
 LED-Beleuchtung (1 x 4 W)
 Kältekammer-/Garraumbeleuchtung bei Türöffnung
 Sperrfunktion/Kindersicherung
 Türalarm
 Sicherheitsabschaltung der Beheizung bei Türöffnung
 Sicherheitsthermostat

SERIENZUBEHÖR

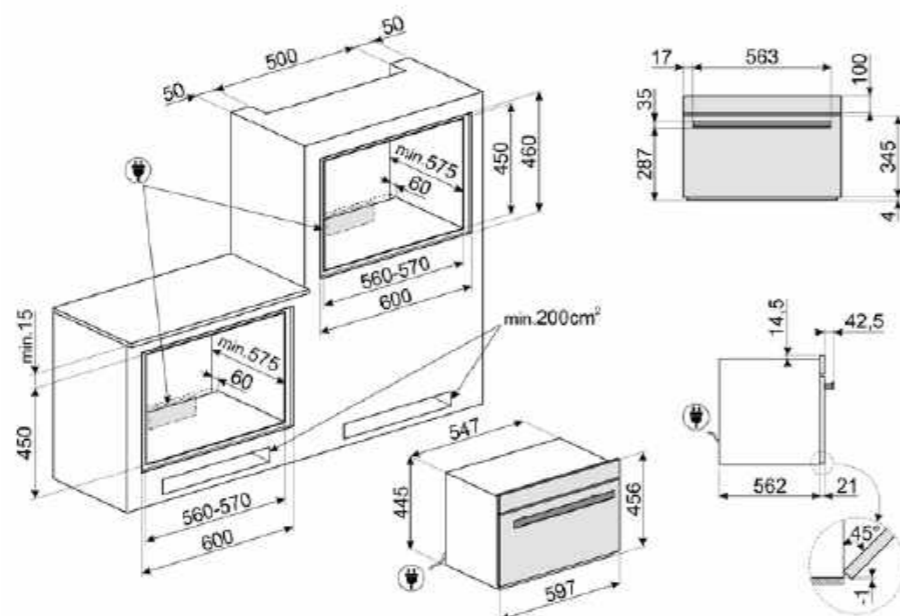
Sonstiges: Mikrofasertuch
 Ablagerost mit Tiefensperre
 Kerntemperaturfühler

TECHNISCHE DATEN

Elektrischer Gesamtanschlusswert: 270 W
 Spannung: 220-240 V
 Frequenz: 50 Hz
 Luftschallemission: 48 dB(A)
 Showroom-Funktion Demo Mode

OPTIONALES ZUBEHÖR

SMOLD € 149,00
 Set aus 7 Silikonformen, Temperaturbeständig von -60°C bis +230°C

**CPV615NR** € 2.799,00VAKUUMIERSCHUBLADE, KUPFER, SCHWARZ,
DOLCE STIL NOVO**CPV615NX** € 2.799,00VAKUUMIERSCHUBLADE, EDELSTAHL, SCHWARZ,
DOLCE STIL NOVO**VAKUUMIERSCHUBLADE**

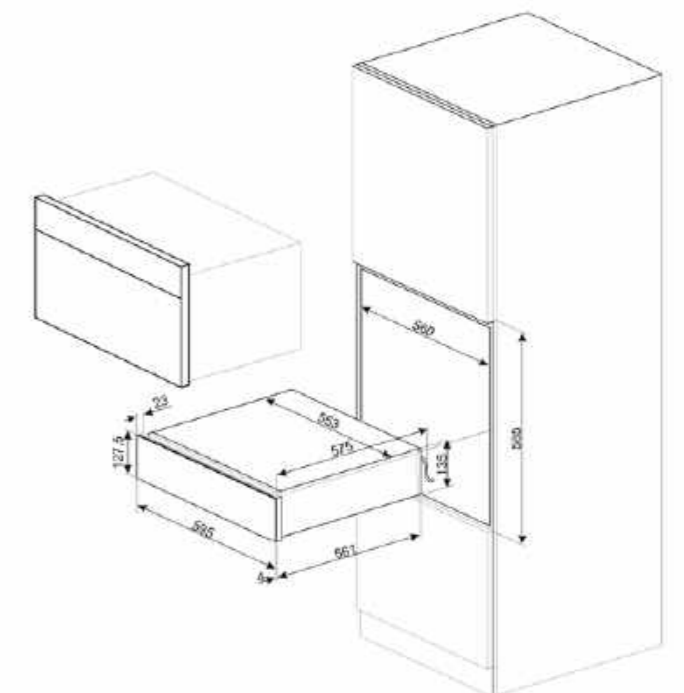
Push-Pull Schubladenöffnung (grifflos)
 Art der Bedienung: Touch Control
 Vakuumschublade Sous-Vide
 3 Stufen Vakuumierung: leicht, Konservierung, Sous-Vide-Cooking
 Vakuumieren im Behälter: 3 Stufen: leicht, mittel, stark
 Chefkoch-Funktion: Marinade, Soßen, Fruchtsäfte, Konfitüre, Sirup, Wein-/Essigkonzentrate, Carpaccio
 Vitaly-System
 Art der Verschweißung: doppelt
 Regulierung der Intensität der Verschweißung
Länge der Schweißleiste: 260 mm
 Herausnehmbare Schweißleiste
Vakuumsensor
 Verschlussabdeckung: Sicherheitsglas mit Rahmen
 Edelstahlschublade mit Teleskop-Vollauszug
 Schubladen-Stabilisator
 Nettovolumen Schublade: 6,5 l
Max. Vakuumierleistung bis 99,9%
Vakuumierdauer: 1,0-1,2 min.
 Serienzubehör: Vakuumierbeutel für Sous-Vide-Cooking und Konservierung

TECHNISCHE DATEN

Elektrische Gesamtanschlusswert: 240 W
 Spannung: 220-240 V
 Frequenz: 50-60 Hz
 Max. Tragkraft Schublade: 15 kg
 Max. Tragkraft Gehäuse: 48 kg
 Max. Ausladung der Schublade: 453 +/- 2 mm
 Max. Öffnungswinkel Verschlussabdeckung: 65° +/- 3°
 Automatische Trocknung der Vakuumpumpe
 Sicherheitsventil und Öl-Rückschutz für eine max. Hygiene

OPTIONALES ZUBEHÖR

VBAG1 € 59,00
 Vakuumbeutel für Sous-Vide Cooking und Konservierung, 20x30 cm, 50 St.
VBAG2 € 69,00
 Vakuumbeutel für Sous-Vide Cooking und Konservierung, 25x35 cm, 50 St.
LIFEBOX € 149,00
 Vakuumierbehälter-Set, wiederverwendbar, 3 St.



SFP6104SPS € 2.499,00BACKOFEN, SILBER,
LINEA**FUNKTIONEN****BACKOFEN**

60 cm

15 Beheizungsarten

Beheizungsarten: Ober-/Unterhitze, Umluft, Heißluft, Turbo-Heißluft, ECO, Großflächengrill, Großflächengrill+Umluft, Unterhitze, Unterhitze+Umluft, Pizza
Sonderfunktionen: Auftauen nach Zeit, Auftauen nach Gewicht, Teller vorwärmen, Hefeteig Spezial, Sabbat

Automatikprogramme: 53**Eigene Rezepte: 64**

4,3" TFT-VIVOscreen, Farbdisplay mit Klartextanzeige, Serviovorschläge

Reinigungsprogramm: Pyrolyse

Einfache und selbsterklärende Bedienung der Piktogramme durch Antippen, Scrollen oder Wischen

Programmuhr für Gardauer, automatische Start-/Endabschaltung, Kurzzeitwecker
Elektronischer Timer

Smart-Cooking Niedrigtemperaturgaren**1 Kerntemperaturfühler**

Gradgenaues Garen mit Kerntemperaturfühler

Dampffunktionen: Wassertankreinigung**Smart-Steam**

Dampfunterstützte Funktionen

3 Feuchtigkeitsstufen**Garfunktionen mit Smart-Steam:**

Umluft+Ober-/Unterhitze/
Unterhitze+Heißluft/Heißluft/Turbo-Heißluft/
Umluft-Großflächengrill

Inhalt Wassertank: 160 ml

Akustisches Signal bei Garzeitende

Temperaturregelbereich: 30°C bis 280°C

Ever Clean Backofenemaillierung

Nettovolumen Garraum: 70 l

Bruttovolumen Garraum: 79 l

5 Backebenen

Abnehmbare Gerätetür mit SOFT-CLOSE

Komfort-Schließsystem

Vollglasinnentür herausnehmbar

2 Halogenbeleuchtungen (2x40W)

4-fache Thermoverglasung

Sperrfunktion/Kindersicherung

Türverriegelung bei Pyrolyse

SERIENZUBEHÖR

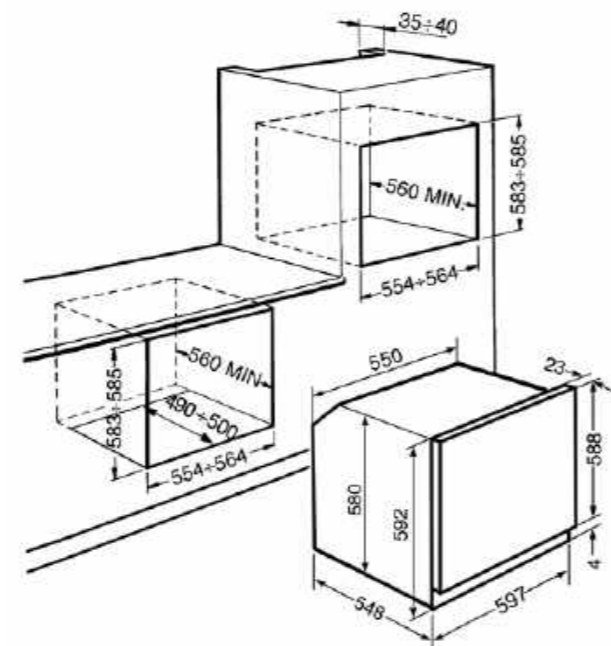
- 1 Backblech emailliert (H: 40 mm)
- 2 Backbleche emailliert (H: 20 mm)
- 1 Auflagerost für Fettpfanne
- 1 Grillrost mit Tiefensperre und Auszugstopp
- 1 Teleskop-Vollauszug, 1 Ebene
- 1 Kerntemperaturfühler

TECHNISCHE DATEN

Energieeffizienzklasse A+ (A+++ bis D)
Energieverbrauch pro Zyklus und Garraum im konventionellen Modus (EC electric cavity): 1.09 kWh
Energieverbrauch pro Zyklus und Garraum im Umluft-Modus (EC electric cavity): 0.68 kWh
Elektrischer Gesamtanschlusswert: 3000 W
Spannung: 220-240 V
Frequenz: 50/60 Hz
Showroom-Messeschaltung

OPTIONALES ZUBEHÖR

- GT1TV** € 84,00
Teleskop-Vollauszug, 1 Ebene
Edelstahl korrosionsgeschützt
- BN620-1** € 52,00
Backblech (H: 20 mm)
- BN640** € 52,00
Backblech/Fettpfanne (H: 40 mm)
- BNP608T** € 52,00
Backblech teflonbeschichtet (H: 8 mm)
(nicht bei Teleskopauszügen verwendbar)
- PRTX** € 99,00
Pizzastein mit Griffen
- PALPZ** € 64,00
Pizzaschieber aus Edelstahl
- PR3845X** € 84,00
Abdeckleiste Möbelkante, Edelstahl



SFP6104SPS

SFP6104WTPS € 1.499,00

BACKOFEN, SILBER,
LINEA



FUNKTIONEN



BACKOFEN

60 cm
10 Beheizungsarten
Beheizungsarten: Ober-/Unterhitze, Umluft, Heißluft, Turbo-Heißluft, ECO, Großflächengrill, Großflächengrill+Umluft, Unterhitze, Unterhitze+Umluft
Sonderfunktionen: Auftauen nach Zeit, Auftauen nach Gewicht, Teller vorwärmen, Hefeteig Spezial, Sabbath
Automatikprogramme: 48
Eigene Rezepte: 64
4,3" TFT-VIVOscreen, Farbdisplay mit Klartextanzeige, Serviovorschläge
Reinigungsprogramm: Pyrolyse
Einfache und selbsterklärende Bedienung der Piktogramme durch Antippen, Scrollen oder Wischen
Programmuhr für Gardauer, automatische Start-/Endabschaltung, Kurzzeitwecker
Elektronischer Timer
Smart-Cooking Niedrigtemperaturgaren
1 Kerntemperaturfühler
Gradgenaues Garen mit Kerntemperaturfühler
Akustisches Signal bei Garzeitende
Temperaturregelbereich: 30°C bis 280°C
Ever Clean Backofenemallierung
Nettovolumen Garraum: 70 l
Bruttovolumen Garraum: 79 l
5 Backebenen
Abnehmbare Gerätetür mit SOFT-CLOSE
Komfort-Schließsystem
Vollglasinnentür herausnehmbar
2 Halogenbeleuchtungen (2x40W)
4-fache Thermoverglastung
Sperrfunktion/Kindersicherung
Türverriegelung bei Pyrolyse
Wi-Fi Smeg Connect

SERIENZUBEHÖR

- 1 Backblech emailliert (H: 40 mm)
- 2 Backbleche emailliert (H: 20 mm)
- 1 Auflagerost für Fettpfanne
- 1 Grillrost mit Tiefensperre und Auszugstopp
- 1 Teleskop-Vollauszug, 1 Ebene
- 1 Kerntemperaturfühler

SFP6104WTPN € 1.499,00

BACKOFEN, SCHWARZ,
LINEA

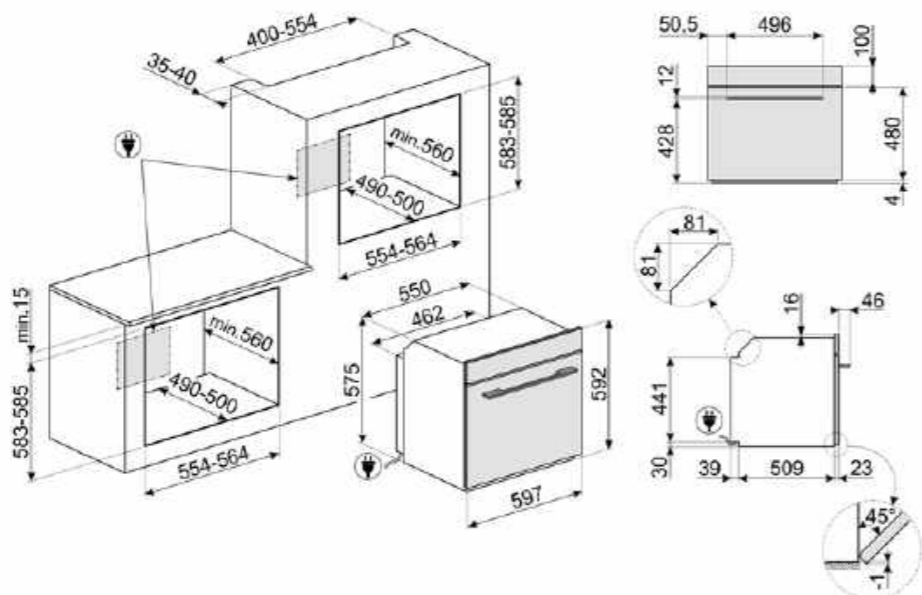


TECHNISCHE DATEN

Energieeffizienzklasse A+ (A+++ bis D)
Energieverbrauch pro Zyklus und Garraum im konventionellen Modus (EC electric cavity): 1.09 kWh
Energieverbrauch pro Zyklus und Garraum im Umluft-Modus (EC electric cavity): 0.68 kWh
Elektrischer Gesamtanschlusswert: 3000 W
Spannung: 220-240 V
Frequenz: 50/60 Hz
Showroom/Messeschaltung

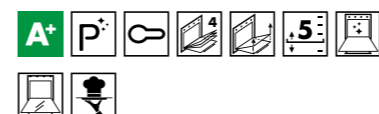
OPTIONALES ZUBEHÖR

- GT1T-2 Teleskop-Vollauszug, 1 Ebene € 84,00
- BN620-1 Backblech (H: 20 mm) € 52,00
- BN640 Backblech/Fettpfanne (H: 40 mm) € 52,00
- BNP608T Backblech teflonbeschichtet (H: 8 mm) (nicht bei Teleskopauszügen verwendbar) € 52,00
- PRTX Pizzasstein mit Griffen € 99,00
- PALPZ Pizzaschieber aus Edelstahl € 64,00
- PR3845N Abdeckleiste Möbelkante, Schwarz € 84,00
- PR3845X Abdeckleiste Möbelkante, Edelstahl € 84,00



SFP6104TVS € 1.299,00

BACKOFEN, SILBER,
LINEA



FUNKTIONEN



BACKOFEN

60 cm
10 Beheizungsarten
Ober-/Unterhitze, Umluft, Heißluft, Turbo-Heißluft, ECO, Großflächengrill, Großflächengrill+Umluft, Unterhitze, Unterhitze+Umluft
Auftauen nach Zeit, Auftauen nach Gewicht, Teller vorwärmen, Hefeteig, Sabbath
50 Automatikprogramme
Eigene Rezepte: 10
TFT-Grafik Farbdisplay, Touchscreen-Bedienung, Klartextanzeige
Pyrolyse, Pyrolyse ECO
Programmuhr für Gardauer, automatische Start-/Endabschaltung, Kurzzeitwecker
Elektronischer Timer
Smart-Cooking Niedrigtemperaturgaren
Vorheizung mit Statusanzeige
Akustisches Signal bei Garzeitende
Temperaturregelbereich: 30 °C bis 280 °C
Ever Clean Backofenemallierung
Nettovolumen Garraum: 70 l
Bruttovolumen Garraum: 79 l
5 Backebenen
Abnehmbare Gerätetür mit SOFT-CLOSE
Komfort-Schließsystem
Vollglasinnentür herausnehmbar
2 Halogenbeleuchtungen (2x40W)
4-fache Thermoverglastung
Sperrfunktion/Kindersicherung
Türverriegelung bei Pyrolyse

SFP6104TVN € 1.299,00

BACKOFEN, SCHWARZ,
LINEA

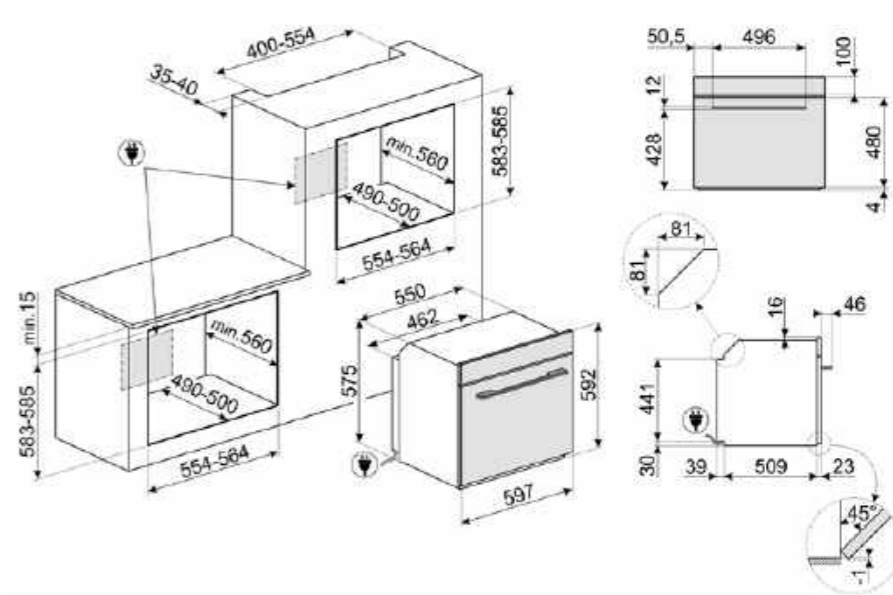


SERIENZUBEHÖR

- 1 Backblech emailliert (H: 40 mm)
- 2 Backbleche emailliert (H: 20 mm)
- 1 Auflagerost für Fettpfanne
- 1 Grillrost mit Tiefensperre und Auszugstopp
- 1 Teleskop-Vollauszug, 1 Ebene

TECHNISCHE DATEN

Energieeffizienzklasse A+ (A+++ bis D)
Energieverbrauch pro Zyklus und Garraum im konventionellen Modus (EC electric cavity): 1.09 kWh
Energieverbrauch pro Zyklus und Garraum im Umluft-Modus (EC electric cavity): 0.68 kWh
Elektrischer Gesamtanschlusswert: 3000 W
Spannung: 220-240 V
Frequenz: 50/60 Hz
ECO-Logic Leistungsbegrenzung auf 2,3 kW Anschlussleistung
Showroom/Messeschaltung



SF4104WMCS € 1.749,00

MIKROWELLENBACKOFEN, SILBER, LINEA



FUNKTIONEN



BACKOFEN

Kompakt 45 cm
15 Beheizungsarten

Beheizungsarten: Ober-/Unterhitze, Umluft, Heißluft, Turbo-Heißluft, ECO, Großflächengrill, Großflächengrill+Umluft, Unterhitze, Unterhitze+Umluft, Pizza
Sonderfunktionen: Auftauen nach Zeit, Auftauen nach Gewicht, Teller vorwärmen, Hefeteig Spezial, Sabbat

Automatikprogramme 56

Eigene Rezepte: 64

4,3" TFT-VIVOscreen, Farbdisplay mit Klartextanzeige, Serviovorschläge

Reinigungsprogramm: Vapor Clean

Einfache und selbsterklärende Bedienung der Piktogramme durch Antippen, Scrollen oder Wischen

Programmuhr für Gardauer, automatische Start-/Endabschaltung, Kurzzeitwecker Elektronischer Timer

Mikrowellenfunktionen: Mikrowelle/ Mikrowelle+Umluft+Ober-/Unterhitze/ Mikrowelle+Heißluft/ Mikrowelle+Grill/ Aufwärmen und Regeneration

Smart-Cooking Niedrigtemperaturgaren

Akustisches Signal bei Garzeitende Temperaturregelbereich: 30°C bis 250°C

Ever Clean Backofenemailierung

Nettovolumen Garraum: 40 l

Bruttovolumen Garraum: 50 l

3 Backebenen

Abnehmbare Gerätetür mit SOFT-CLOSE Komfort-Schließsystem

Grill abklappbar

2 Halogenbeleuchtungen (2x40W)

3-fache Thermoverglasung

Sperrfunktion/Kindersicherung

WiFi Smeg Connect

SF4104WMCN € 1.749,00

MIKROWELLENBACKOFEN, SCHWARZ, LINEA



SERIENZUBEHÖR

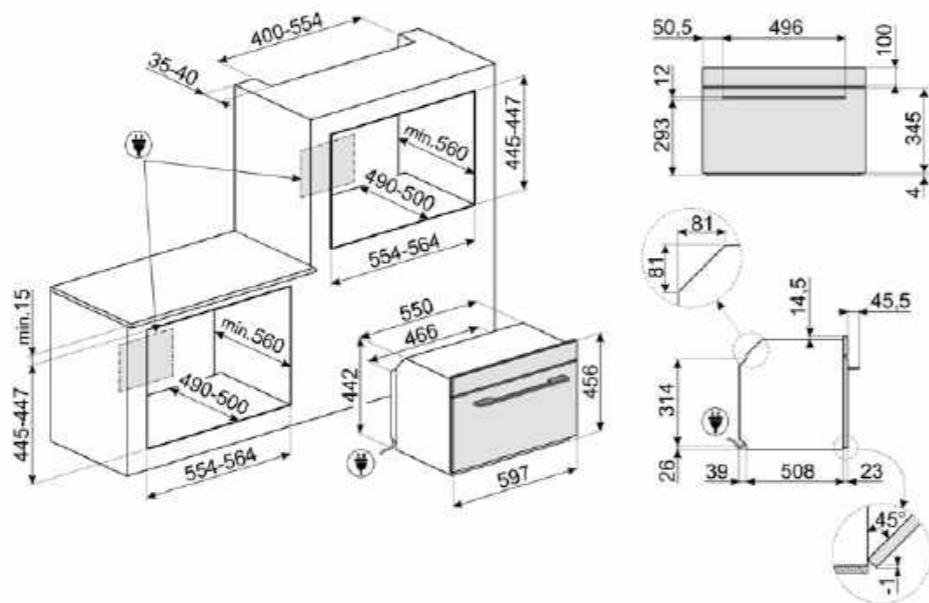
- 1 Auflagerost für Fettpfanne
- 1 Grillrost mit Tiefensperre und Auszugstopp
- 1 Teleskop-Teilauszug, 1 Ebene

TECHNISCHE DATEN

Elektrischer Gesamtanschlusswert: 3100 W
Spannung: 220-240 V
Frequenz: 50 Hz
Mikrowellenleistung: 1000 W
Showroom-Messeschaltung

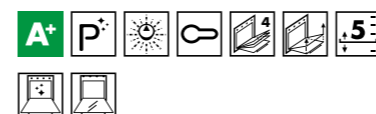
OPTIONALES ZUBEHÖR

- GT1T-2 Teleskop-Vollauszug, 1 Ebene € 84,00
- BN620-1 Backblech (H: 20 mm) € 52,00
- BN640 Backblech/Fettpfanne (H: 40 mm) € 52,00
- BNP608T Backblech teflonbeschichtet (H: 8 mm) (nicht bei Teleskopauszügen verwendbar) € 52,00
- PRTX Pizzastein mit Griffen € 99,00
- PALPZ Pizzaschieber aus Edelstahl € 64,00
- PR3845N Abdeckleiste Möbelkante, Schwarz € 84,00
- PR3845X Abdeckleiste Möbelkante, Edelstahl € 84,00



SFP6102TVS € 1.049,00

BACKOFEN, SILBER, LINEA



FUNKTIONEN



BACKOFEN

60 cm
9 Beheizungsarten

Beheizungsarten: Ober-/Unterhitze, Umluft, Heißluft, Turbo-Heißluft, ECO, Großflächengrill, Großflächengrill+Umluft, Unterhitze, Unterhitze+Umluft
Sonderfunktionen: Auftauen nach Zeit, Auftauen nach Gewicht, Hefeteig Spezial, Sabbat

20 Automatikprogramme

LCD-Display EVOscreen
Reinigungsprogramm: Pyrolyse/Pyrolyse ECO

Programmuhr für Gardauer, automatische Start-/Endabschaltung, Kurzzeitwecker Elektronischer Timer

Bedienknobel, hinterleuchtet

Akustisches Signal bei Garzeitende Temperaturregelbereich: 30°C bis 280°C

Ever Clean Backofenemailierung

Nettovolumen Garraum: 70 l

Bruttovolumen Garraum: 79 l

5 Backebenen

Abnehmbare Gerätetür mit SOFT-CLOSE

Komfort-Schließsystem

Vollglasinnentür herausnehmbar

2 Halogenbeleuchtungen (2x40W)

4-fache Thermoverglasung

Sperrfunktion/Kindersicherung

Türverriegelung bei Pyrolyse

SERIENZUBEHÖR

- 1 Backblech emailiert (H: 40 mm)
- 2 Backbleche emailiert (H: 20 mm)
- 1 Auflagerost für Fettpfanne
- 1 Grillrost mit Tiefensperre und Auszugstopp
- 1 Teleskop-Teilauszug, 1 Ebene

SFP6102TVN € 1.049,00

BACKOFEN, SCHWARZ, LINEA



TECHNISCHE DATEN

Energieeffizienzklasse A+ (A+++ bis D)
Energieverbrauch pro Zyklus und Garraum im konventionellen Modus (EC electric cavity): 1.09 kWh

Energieverbrauch pro Zyklus und Garraum im Umluft-Modus (EC electric cavity): 0.68 kWh

Elektrischer Gesamtanschlusswert: 3000 W

Spannung: 220-240 V

Frequenz: 50/60 Hz

ECO-Logic Leistungsbegrenzung auf 2,3 kW Anschlussleistung

Showroom-Messeschaltung

Showroom-Messeschaltung

Showroom-Messeschaltung

Showroom-Messeschaltung

Showroom-Messeschaltung

Showroom-Messeschaltung

Showroom-Messeschaltung

Showroom-Messeschaltung

Showroom-Messeschaltung

Showroom-Messeschaltung

Showroom-Messeschaltung

Showroom-Messeschaltung

Showroom-Messeschaltung

Showroom-Messeschaltung

Showroom-Messeschaltung

Showroom-Messeschaltung

Showroom-Messeschaltung

Showroom-Messeschaltung

Showroom-Messeschaltung

Showroom-Messeschaltung

Showroom-Messeschaltung

Showroom-Messeschaltung

Showroom-Messeschaltung

Showroom-Messeschaltung

Showroom-Messeschaltung

Showroom-Messeschaltung

Showroom-Messeschaltung

Showroom-Messeschaltung

Showroom-Messeschaltung

Showroom-Messeschaltung

Showroom-Messeschaltung

Showroom-Messeschaltung

Showroom-Messeschaltung

Showroom-Messeschaltung

Showroom-Messeschaltung

Showroom-Messeschaltung

Showroom-Messeschaltung

Showroom-Messeschaltung

Showroom-Messeschaltung

Showroom-Messeschaltung

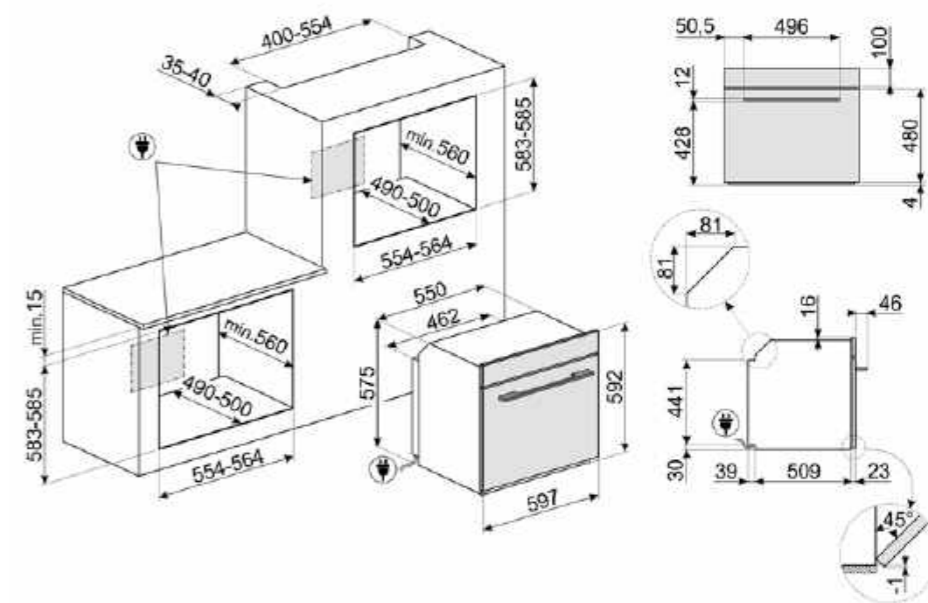
Showroom-Messeschaltung

Showroom-Messeschaltung

Showroom-Messeschaltung

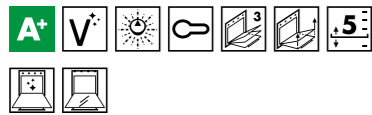
OPTIONALES ZUBEHÖR

- GT1T-2 Teleskop-Vollauszug, 1 Ebene € 84,00
- BN620-1 Backblech (H: 20 mm) € 52,00
- BN640 Backblech/Fettpfanne (H: 40 mm) € 52,00
- BNP608T Backblech teflonbeschichtet (H: 8 mm) (nicht bei Teleskopauszügen verwendbar) € 52,00
- PRTX Pizzastein mit Griffen € 99,00
- PALPZ Pizzaschieber aus Edelstahl € 64,00
- PR3845X Abdeckleiste Möbelkante, Edelstahl € 84,00
- PR3845N Abdeckleiste Möbelkante, Schwarz € 84,00



SF6102PZS € 1.049,00

BACKOFEN, SILBER,
LINEA



FUNKTIONEN



BACKOFEN

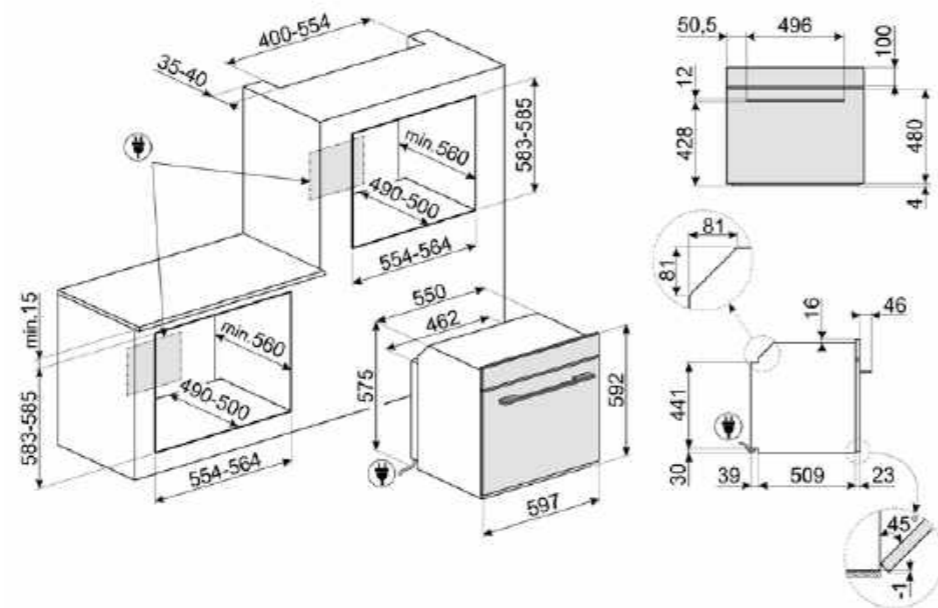
60 cm
10 Beheizungsarten
Beheizungsarten: Ober-/Unterhitze, Umluft, Heißluft, Turbo-Heißluft, ECO, Großflächengrill, Großflächengrill+Umluft, Unterhitze, Unterhitze+Umluft, Pizza
Sonderfunktionen: Auftauen nach Zeit, Auftauen nach Gewicht, Hefeteig Spezial, Sabbat
Pizzabackofen
20 Automatikprogramme
Reinigungsprogramm: Vapor Clean
LCD-Display
Programmuhr für Gardauer, automatische Start-/Endabschaltung, Kurzzeitwecker
Elektronischer Timer
Bedienungsart
Bedienknebel, hinterleuchtet
Akustisches Signal bei Garzeitende
Temperaturregelbereich: 30°C bis 280°C
Ever Clean Backofenemaillierung
Nettovolumen Garraum: 65 l
Bruttovolumen Garraum: 79 l
5 Backebenen
Abnehmbare Gerätetür mit SOFT-CLOSE Komfort-Schließsystem
Grill abklappbar
Vollglasinnentür herausnehmbar
2 Halogenbeleuchtungen (2x40W)
3-fache Thermoverglasung
Sperrfunktion/Kindersicherung
SERIENZUBEHÖR
1 Backblech emailliert (H: 40 mm)
1 Auflagerost für Fettpfanne
1 Grillrost mit Tiefensperre und Auszugstopp
1 Pizzastein mit Abdeckung und Pizzaschieber

TECHNISCHE DATEN

Energieeffizienzklasse A+ (A+++ bis D)
Energieverbrauch pro Zyklus und Garraum im konventionellen Modus (EC electric cavity): 1.05 kWh
Energieverbrauch pro Zyklus und Garraum im Umluft-Modus (EC electric cavity): 0.66 kWh
Elektrischer Gesamtanschlusswert: 3000 W
Spannung: 220-240 V
Frequenz: 50/60 Hz
ECO-Logic Leistungsbegrenzung auf 2,3 kW Anschlussleistung
Showroom-Messerschaltung

OPTIONALES ZUBEHÖR

- GT1T-2 Teleskop-Vollauszug, 1 Ebene € 84,00
- BN620-1 Backblech (H: 20 mm) € 52,00
- BN640 Backblech/Fettpfanne (H: 40 mm) € 52,00
- BNP608T Backblech teflonbeschichtet (H: 8 mm) (nicht bei Teleskopauszügen verwendbar) € 52,00
- PRTX Pizzastein mit Griffen € 99,00
- PALPZ Pizzaschieber aus Edelstahl € 64,00
- PR3845X Abdeckleiste Möbelkante, Edelstahl € 84,00



CPR115S € 749,00

WÄRMESCHUBLADE, SILBER,
LINEA



CPR115N € 749,00

WÄRMESCHUBLADE, SCHWARZ,
LINEA

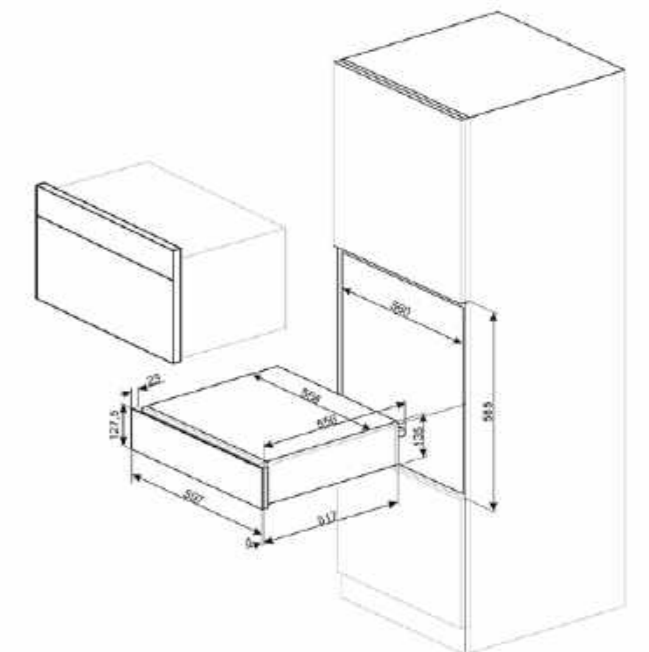


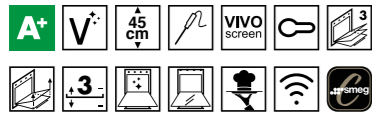
WÄRMESCHUBLADE

15 cm
Edelstahlschublade mit Teleskop-Vollauszug
Push-Pull Schubladenöffnung (grifflos)
Funktion: Warmhalten
Funktion: Tassenwärmer
Funktion: Hefestufe
Funktion: Aufwärmen
Funktion: Auftauen
Funktion: Tellerwärmer
Schubladenvolumen: 21 l
Bedienungsart: Knebel
Max. Temperatur: 80°C
Min. Temperatur: 30°C
Serienzubehör: Antirutschmatte aus Silikon

TECHNISCHE DATEN

Elektrische Gesamtanschlusswert: 400 W
Spannung: 220-240 V
Frequenz: 50-60 Hz
Max. Tragkraft Schublade: 15 kg
Max. Tragkraft Gehäuse: 85 kg



SF4104WVCPS € 2.199,00DAMPFBACKOFEN, SILBER,
LINEA**FUNKTIONEN****BACKOFEN**

Kompakt 45 cm

16 Beheizungsarten

Beheizungsarten: Ober-/Unterhitze, Umluft, Heißluft, Turbo-Heißluft, ECO, Großflächengrill, Großflächengrill+Umluft, Unterhitze, Unterhitze+Umluft, Unterhitze+Umluft, Pizza
Sonderfunktionen: Auftauen nach Zeit, Auftauen nach Gewicht, Teller vorwärmen, Hefeteig Spezial, Sabbat

Eigene Rezepte: 64

4,3" TFT-VIVOscreen, Farbdisplay mit Klartextanzeige, Serviervorschläge

Reinigungsprogramm: Vapor Clean

Einfache und selbsterklärende Bedienung der Piktogramme durch Antippen, Scrollen oder Wischen

Programmuhr für Gardauer, automatische Start-/Endabschaltung, Kurzzeitwecker
Elektronischer Timer

Smart-Cooking Niedrigtemperaturgaren

1 Kerntemperaturfühler

Gradgenaues Garen mit Kerntemperaturfühler

Dampffunktionen: Wassertankreinigung,**Restwasserrückführung, Wasserzufuhr**

Autostart permanente Dampferzeugung

Garfunktionen mit Full-Steam: Dampf/**Dampf+Umluft+Ober-/Unterhitze/****Dampf+Heißluft/Unterhitze+Heißluft/****Aufwärmen und Regeneration/Sous-Vide-****Garen**

Inhalt Wassertank: 1,2 l

Akustisches Signal bei Garzeitende

Temperaturregelbereich: 30°C bis 250°C

Ever Clean Backofenemailierung

Nettovolumen Garraum: 41 l

Bruttovolumen Garraum: 50 l

3 Backebenen

Abnehmbare Gerätetür mit SOFT-CLOSE

Komfort-Schließsystem

Vollglasinnentür herausnehmbar

1 Halogenbeleuchtung (40 W)

3-fache Thermoverglasung

Sperrfunktion/Kindersicherung

Sicherheitsabschaltung der Dampfzufuhr bei Türöffnung

Wi-Fi Smeg Connect

SF4104WVCPN € 2.199,00DAMPFBACKOFEN, SCHWARZ,
LINEA**SERIENZUBEHÖR**

1 Backblech emailliert (H: 40 mm)

1 Auflagerost für Fettpfanne

1 Grillrost mit Tiefensperre

1 Teleskop-Teilauszug, 1 Ebene

1 Kerntemperaturfühler

Sonstiges: Schwamm/Abdeckung

Heizung/Messbecher

TECHNISCHE DATEN

Energieeffizienzklasse A+ (A+++ bis D)

Energieverbrauch pro Zyklus und Garraum

im konventionellen Modus (EC electric

cavity): 0.85 kWh

Energieverbrauch pro Zyklus und Garraum

im Umluft-Modus (EC electric cavity):

0.59 kWh

Elektrischer Gesamtanschlusswert: 3100 W

Spannung: 220-240 V

Frequenz: 50/60 Hz

Showroom-Messeschaltung

OPTIONALES ZUBEHÖR**GT1TV** € 84,00

Teleskop-Vollauszug, 1 Ebene

Edelstahl korrosionsgeschützt

BN620-1 € 52,00

Backblech (H: 20 mm)

BN640 € 52,00

Backblech/Fettpfanne (H: 40 mm)

BNP608T € 52,00

Backblech teflonbeschichtet (H: 8 mm)

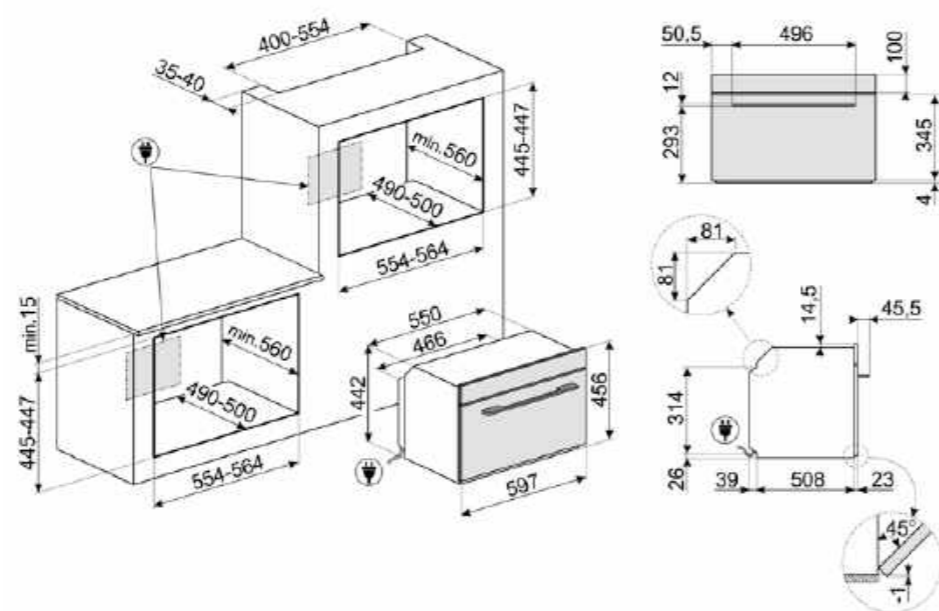
(nicht bei Teleskopauszügen verwendbar)

PR3845N € 84,00

Abdeckleiste Möbelkante, Schwarz

PR3845X € 84,00

Abdeckleiste Möbelkante, Edelstahl

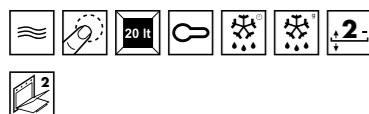


SF4104WVCPS



FMI120S2 € 499,00

MIKROWELLE MIT GRILL, SILBER,
LINEA



FMI120N2 € 499,00

MIKROWELLE MIT GRILL, SCHWARZ,
LINEA



MIKROWELLE/GRILL

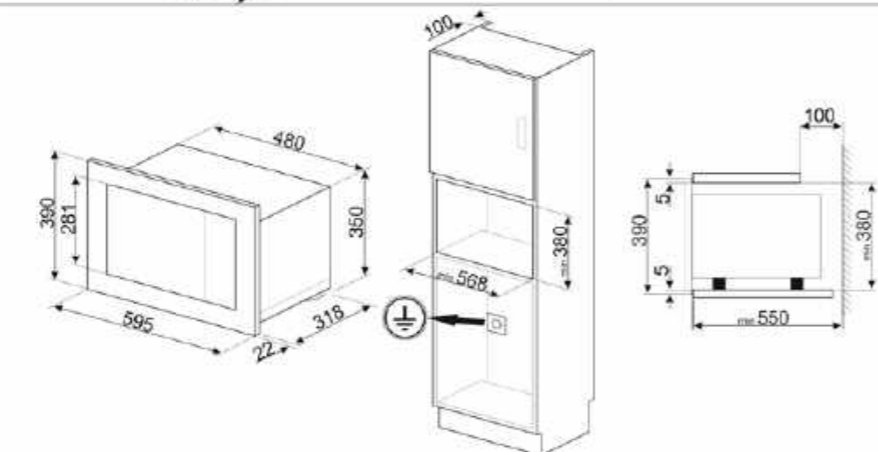
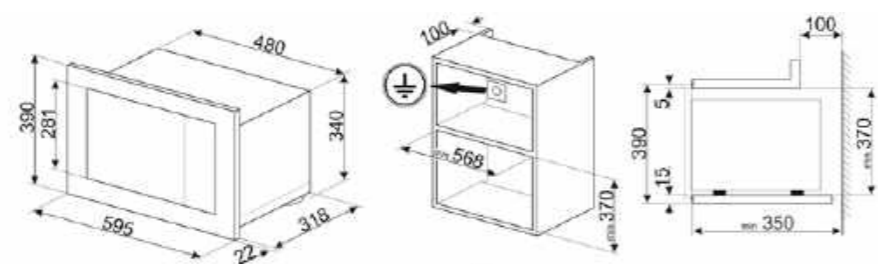
- TFT-Display
- Touch Control
- Quick Start
- Beheizungsarten: 5
- Automatikprogramme: 3
- Akustisches Signal bei Programmende
- Elektronische Programmierung mit automatischer Endabschaltung
- Sonderfunktionen Mikrowelle: Programm-Memory
- Großflächengrill
- Auftauen nach Zeit
- Auftauen nach Gewicht
- Nettovolumen Garraum: 20 l
- Garraum: Edelstahl
- Drehteller: Ø 24,5 cm
- Vollglasinnentür
- 1 Garraumbeleuchtung (20 W)
- Backraumausleuchtung bei geöffneter Gerätetür
- Leistung Grill: 1000 W
- Leistung Mikrowelle: 800 W
- Türöffnung: Taste
- Sicherheitsabschaltung der Mikrowelle bei Türöffnung
- Tastensperre/Kindersicherung

TECHNISCHE DATEN

- Elektrischer Gesamtanschlusswert: 1300 W
- Spannung 230 V
- Frequenz: 50 Hz
- Nutzabmessung des Garraums (HxBxT): 210x305x280 mm
- ECO-Logic Leistungsbegrenzung
- Showroom Ausstellungsschaltung programmierbar

SERIENZUBEHÖR

- Grillrost: 1
- Drehteller: Ø 24,5 cm
- Einbaurahmen



SFP9395X1

€ 3.299,00

BACKOFEN, EDELSTAHL,
CLASSICI



FUNKTIONEN



BACKOFEN

90x60 cm

10 Beheizungsarten

Beheizungsarten: Ober-/Unterhitze, Umluft, Heißluft, Turbo-Heißluft, ECO, Großflächengrill, Großflächengrill+Umluft, Unterhitze, Unterhitze+Umluft

Sonderfunktionen: Auftauen nach Zeit, Auftauen nach Gewicht, Teller vorwärmen, Hefeteig Spezial, Sabbat

50 Automatikprogramme

Eigene Rezepte: 10

Reinigungsprogramm: Pyrolyse/Pyrolyse ECO

4,3 TFT-Grafik-Farbdisplay, Klartextanzeige, Touch Control

Programmuhr für Gardauer, automatische Start-/Endabschaltung, Kurzzeitwecker

Classici Bedienknebel

Smart-Cooking Niedrigtemperaturgaren

Temperaturregelbereich: 30°C bis 280°C

Dreifache Umluft/Heißluft

Ever Clean Backofenemaillierung

Garraumvolumen: Netto 115 l, Brutto 129 l

5 Backebenen

Abnehmbare Gerätetür mit SOFT-CLOSE Komfort-Schließsystem

Sperrfunktion/Kindersicherung

Türverriegelung bei Pyrolyse

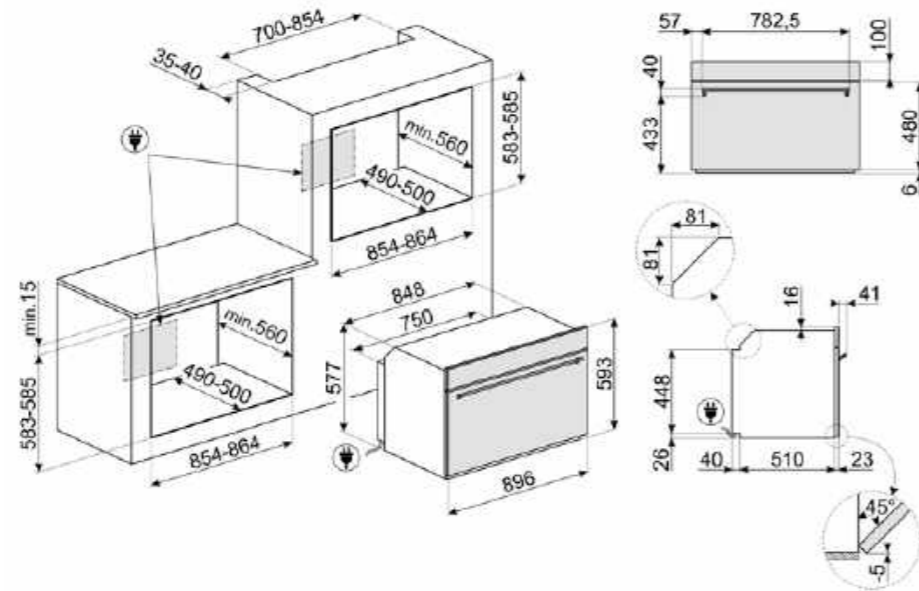
SERIENZUBEHÖR

2 Backbleche emailliert (H: 40 mm)

1 Auflagerost für Fettpfanne

1 Grillrost mit Tiefensperre und Auszugstopp

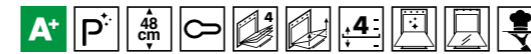
1 Teleskop-Vollauszug, 1 Ebene



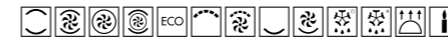
SFPR9395X

€ 3.299,00

BACKOFEN, EDELSTAHL,
CLASSICI



FUNKTIONEN



BACKOFEN

90x48 cm

9 Beheizungsarten

Beheizungsarten: Ober-/Unterhitze, Umluft, Heißluft, Turbo-Heißluft, ECO, Großflächengrill, Großflächengrill+Umluft, Unterhitze, Unterhitze+Umluft

Sonderfunktionen: Auftauen nach Zeit, Auftauen nach Gewicht, Hefeteig Spezial, Sabbat

50 Automatikprogramme

Eigene Rezepte: 10

Reinigungsprogramm: Pyrolyse/Pyrolyse ECO

4,3 TFT-Grafik-Farbdisplay, Klartextanzeige, Touch Control

Programmuhr für Gardauer, automatische Start-/Endabschaltung, Kurzzeitwecker

Classici Bedienknebel

Smart-Cooking Niedrigtemperaturgaren

Temperaturregelbereich: 30°C bis 280°C

Dreifache Umluft/Heißluft

Ever Clean Backofenemaillierung

Garraumvolumen: Netto 85 l, Brutto 100 l

4 Backebenen

Abnehmbare Gerätetür mit SOFT-CLOSE Komfort-Schließsystem

Sperrfunktion/Kindersicherung

Türverriegelung bei Pyrolyse

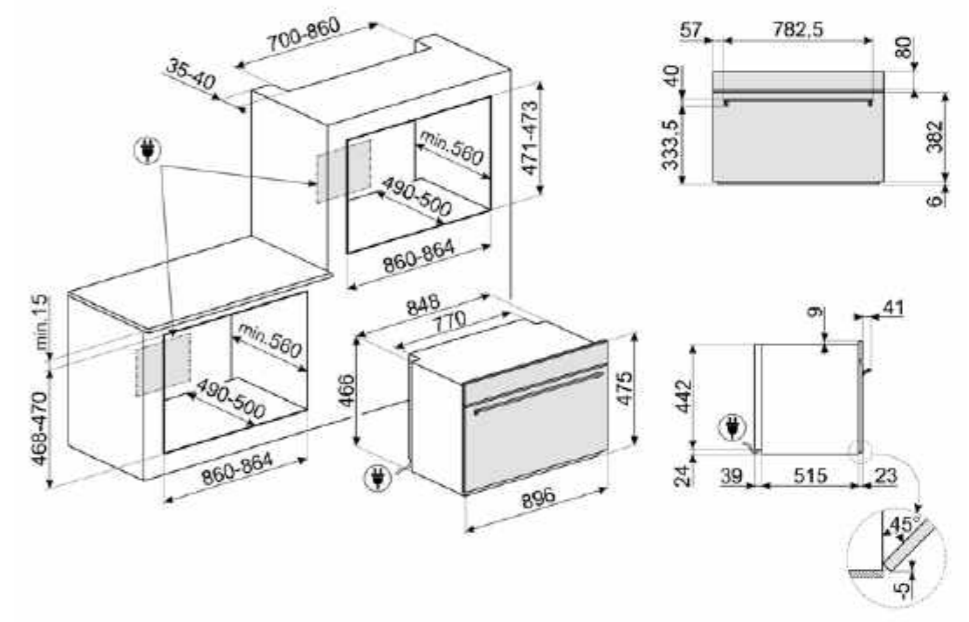
SERIENZUBEHÖR

1 Backblech emailliert (H: 40 mm)

1 Auflagerost für Fettpfanne

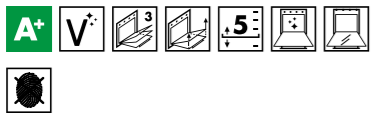
1 Grillrost mit Tiefensperre

1 Teleskop-Vollauszug, 1 Ebene



SF6390XPZE € 1.149,00

BACKOFEN, EDELSTAHL,
CLASSICI



FUNKTIONEN



BACKOFEN

60 cm
10 Beheizungsarten
Ober-/Unterhitze, Ober-/Unterhitze+Umluft, Heißluft, Turbo-Heißluft, ECO, Großflächengrill, Großflächengrill+Umluft, Unterhitze, Unterhitze+Umluft, Pizza
Auftauen nach Zeit, Auftauen nach Gewicht, Hefeteig, Sabbath
Pizzafunktion
20 Automatikprogramme
LCD-Display EVOscreen
Reinigungsprogramm: Vapor Clean
Programmuhr für Gardauer, automatische Start-/Endabschaltung, Kurzzeitwecker
Elektronischer Timer
Classici Bedienknebel
Akustisches Signal bei Garzeitende
Temperaturregelbereich: 30 °C bis 280 °C
Ever Clean Backofenemalierung
Nettovolumen Garraum: 65 l
Bruttovolumen Garraum: 79 l
5 Backebenen
Abnehmbare Gerätetür mit SOFTCLOSE
Komfort-Schließsystem
Oberhitze/Grill abklappbar
Vollglasinnentür herausnehmbar
2 Halogenbeleuchtungen (2x40W)
3-fache Thermoverglasung

SERIENZUBEHÖR

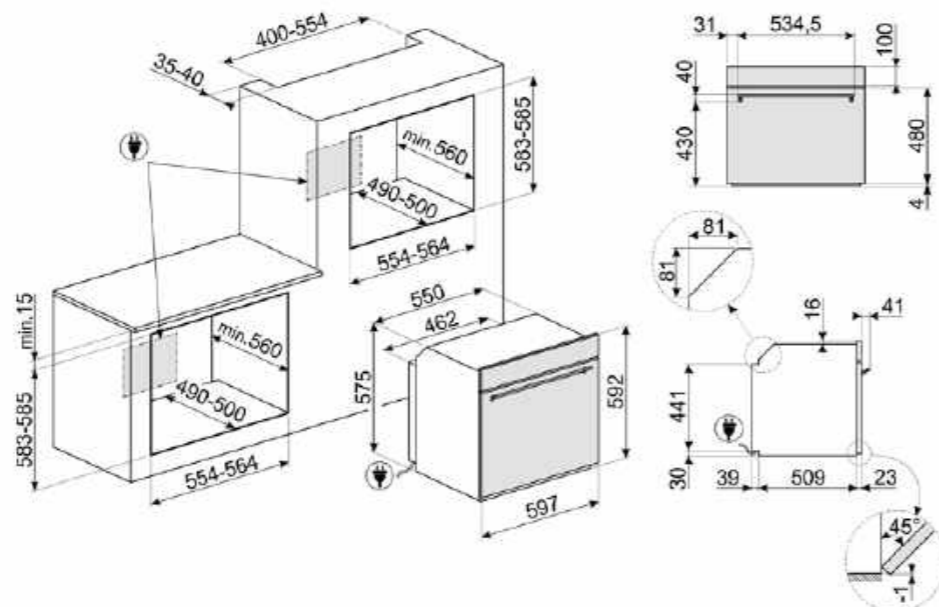
1 Backblech emailliert (H: 40 mm)
1 Auflagerost für Fettpfanne
1 Grillrost mit Tiefensperre und Auszugstopp
1 Teleskop-Teilauszug, 1 Ebene
1 Pizzastein mit Abdeckung und Pizzaschieber

TECHNISCHE DATEN

Energieeffizienzklasse A+ (A+++ bis D)
Energieverbrauch pro Zyklus und Garraum im konventionellen Modus (EC electric cavity): 1.05 kWh
Energieverbrauch pro Zyklus und Garraum im Umluft-Modus (EC electric cavity): 0.66 kWh
Elektrischer Gesamtanschlusswert: 3000 W
Spannung: 220-240 V
Frequenz: 50/60 Hz
ECO-Logic Leistungsbegrenzung auf 2,3 kW Anschlussleistung
Showroom/Messeschaltung

OPTIONALES ZUBEHÖR

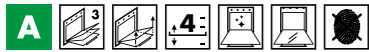
GT1T-2 € 84,00
Teleskop-Vollauszug, 1 Ebene
BN620-1 € 52,00
Backblech (H: 20 mm)
BN640 € 52,00
Backblech/Fettpfanne (H: 40 mm)
BNP608T € 52,00
Backblech teflonbeschichtet (H: 8 mm) (nicht bei Teleskopauszügen verwendbar)
PR3845N € 84,00
Abdeckleiste Möbelkante, schwarz
PR3845X € 84,00
Abdeckleiste Möbelkante, Edelstahl



SF6390XPZE

SF6341GVXD € 1.249,00

GASBACKOFEN, EDELSTAHL,
CLASSICI



FUNKTIONEN



BACKOFEN

60 cm

8 Beheizungsarten

Beheizungsarten: Großflächengrill,
Großflächengrill+Umluft, Unterhitze,
Unterhitze+Umluft, Drehspieß, Drehspieß
+ Umluft, Drehspieß + Großflächengrill,
Drehspieß + Umluft + Großflächengrill
Kurzzeitwecker 0-90 min. mit automatischer
Abschaltautomatik

Classici Bedienknebel

Temperaturregelbereich: von 150°C bis
265°C

1 Barbecue-Drehspieß

Ever Clean Backofenemaillierung

Nettovolumen Garraum: 60 l

Bruttovolumen Garraum: 70 l

4 Backebenen

Vollglasinnentür herausnehmbar

1 Halogenbeleuchtung (40 W)

3-fache Thermoverglasung

Gerät voreingestellt auf Erdgas Gruppe (H)

G20-20 mbar

SERIENZUBEHÖR

1 Barbecue-Drehspieß

1 Backblech emailliert (H: 40 mm)

1 Backblech emailliert (H: 20 mm)

1 Auflagerost für Fettpfanne

1 Grillrost mit Tiefensperre und Auszugstopp

1 Teleskop-Teilauszug, 1 Ebene

Weitere Gasdüsenätze im Lieferumfang:

Düsenatz für Flüssiggas G30/31-50 mbar,

Düsenatz (L) G25-20 mbar

TECHNISCHE DATEN

Energieeffizienzklasse A (A+++ bis D)

Energieverbrauch pro Zyklus und Garraum
im konventionellen Modus (gas cavity): 5,90
MJ

Energieverbrauch pro Zyklus und Garraum im
Umluft-Modus (gas cavity): 7,00 MJ

Elektrischer Gesamtanschlusswert: 1900 W

Spannung: 220-240 V

Frequenz: 50-60 Hz

Innenmaße des Garraums (HxBxT):

316x444x425 mm

OPTIONALES ZUBEHÖR

GT1T-2 € 84,00
Teleskop-Vollauszug, 1 Ebene

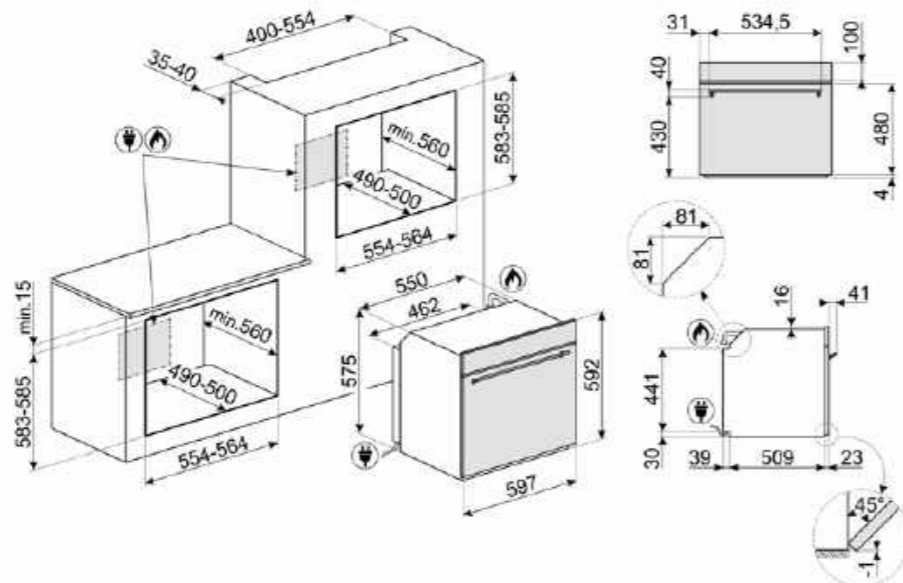
BN620-1 € 52,00
Backblech (H: 20 mm)

BN640 € 52,00
Backblech/Fettpfanne (H: 40 mm)

BNP608T € 52,00
Backblech teflonbeschichtet (H: 8 mm)
(nicht bei Teleskopauszügen verwendbar)

PR3845N € 84,00
Abdeckleiste Möbelkante, Schwarz

PR3845X € 84,00
Abdeckleiste Möbelkante, Edelstahl



SF6341GVXD

SFP6303SPX € 2.299,00

BACKOFEN, EDELSTAHL,
CLASSICI



FUNKTIONEN



BACKOFEN

60 cm
10 Beheizungsarten
 Beheizungsarten: Ober-/Unterhitze, Umluft, Heißluft, Turbo-Heißluft, ECO, Großflächengrill, Großflächengrill+Umluft, Unterhitze, Unterhitze+Umluft, Pizza
 Sonderfunktionen: Auftauen nach Zeit, Auftauen nach Gewicht, Teller vorwärmen, Hefeteig Spezial, Sabbat
Automatikprogramme: 53
Eigene Rezepte: 64
 4,3" TFT-VIVOscreen, Farbdisplay mit Klartextanzeige, Serviovorschläge
Reinigungsprogramm: Pyrolyse
 Einfache und selbsterklärende Bedienung der Piktogramme durch Antippen, Scrollen oder Wischen
 Programmuhr für Gardauer, automatische Start-/Endabschaltung, Kurzzeitwecker
 Elektronischer Timer
Classici Bedienknebel
Smart-Cooking Niedrigtemperaturgaren
 1 Kerntemperaturfühler
 Gradgenaues Garen mit Kerntemperaturfühler
Dampffunktionen: Wassertankreinigung, Restwasserrückführung, Wasserzufuhr
Smart-Steam
 Dampfunterstützte Funktionen
Garfunktionen mit Smart-Steam:
 Umluft+Ober-/Unterhitze/
 Unterhitze+Heißluft/Heißluft/Turbo-Heißluft/
 Umluft-Großflächengrill
 Inhalt Wassertank: 160 ml
 Akustisches Signal bei Garzeitende
 Temperaturregelbereich: 30°C bis 280°C
 Ever Clean Backofenemallierung
 Nettovolumen Garraum: 70 l
 Bruttovolumen Garraum: 79 l
5 Backebenen
 Abnehmbare Gerätetür mit SOFT-CLOSE
 Komfort-Schließsystem
 Vollglasinnentür herausnehmbar
 2 Halogenbeleuchtungen (2x40W)
 4-fache Thermovertglasung
Sperrfunktion/Kindersicherung
 Türverriegelung bei Pyrolyse

SERIENZUBEHÖR

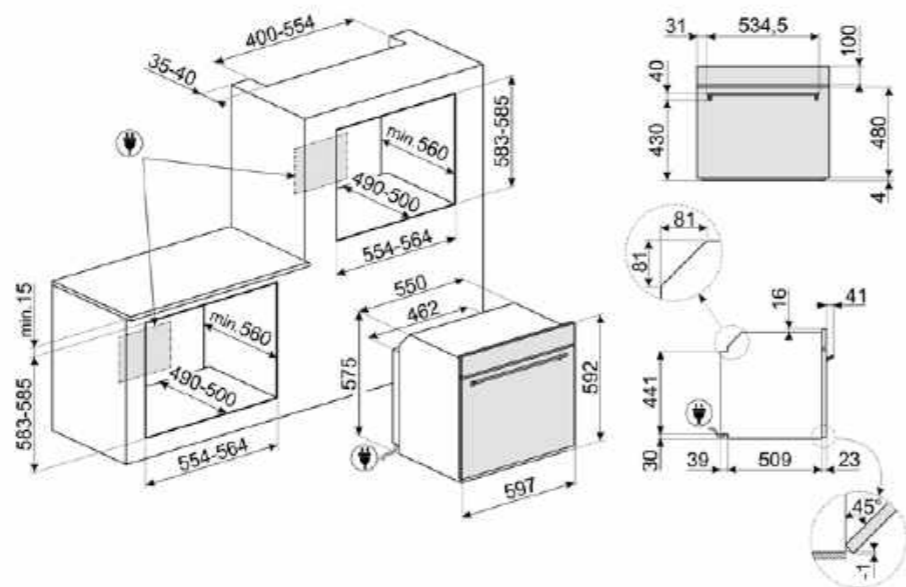
- 1 Backblech emailliert (H: 40 mm)
- 1 Auflagerost für Fettpfanne
- 2 Grillroste mit Tiefensperre und Auszugstopp
- 1 Teleskop-Teilauszug, 1 Ebene
- 1 Kerntemperaturfühler

TECHNISCHE DATEN

Energieeffizienzklasse A+ (A+++ bis D)
 Energieverbrauch pro Zyklus und Garraum im konventionellen Modus (EC electric cavity): 1.09 kWh
 Energieverbrauch pro Zyklus und Garraum im Umluft-Modus (EC electric cavity): 0.68 kWh
 Elektrischer Gesamtanschlusswert: 3000 W
 Spannung: 220-240 V
 Frequenz: 50/60 Hz
 Showroom-Messeschaltung

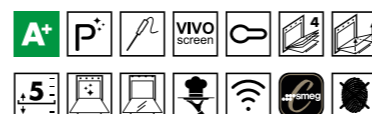
OPTIONALES ZUBEHÖR

- GT1T** € 84,00
Teleskop-Vollauszug, 1 Ebene
Edelstahl korrosionsgeschützt
- BN620-1** € 52,00
Backblech (H: 20 mm)
- BN640** € 52,00
Backblech/Fettpfanne (H: 40 mm)
- BNP608T** € 52,00
Backblech teflonbeschichtet (H: 8 mm)
(nicht bei Teleskopauszügen verwendbar)
- PRTX** € 99,00
Pizzastein mit Griffen
- PALPZ** € 64,00
Pizzaschieber aus Edelstahl
- PR3845X** € 84,00
Abdeckleiste Möbelkante, Edelstahl



SFP6303WTPX € 1.549,00

BACKOFEN, EDELSTAHL,
CLASSICI



FUNKTIONEN



BACKOFEN

60 cm
10 Beheizungsarten
 Beheizungsarten: Ober-/Unterhitze, Umluft, Heißluft, Turbo-Heißluft, ECO, Großflächengrill, Großflächengrill+Umluft, Unterhitze, Unterhitze+Umluft, Pizza
 Sonderfunktionen: Auftauen nach Zeit, Auftauen nach Gewicht, Teller vorwärmen, Hefeteig Spezial, Sabbat
Automatikprogramme: 48
Eigene Rezepte: 64
 4,3" TFT-VIVOscreen, Farbdisplay mit Klartextanzeige, Serviovorschläge
Reinigungsprogramm: Pyrolyse
 Einfache und selbsterklärende Bedienung der Piktogramme durch Antippen, Scrollen oder Wischen
 Programmuhr für Gardauer, automatische Start-/Endabschaltung, Kurzzeitwecker
 Elektronischer Timer
Classici Bedienknebel
Smart-Cooking Niedrigtemperaturgaren
 1 Kerntemperaturfühler
 Gradgenaues Garen mit Kerntemperaturfühler
3 Feuchtigkeitsstufen
 Akustisches Signal bei Garzeitende
 Temperaturregelbereich: 30°C bis 280°C
 Ever Clean Backofenemallierung
 Nettovolumen Garraum: 70 l
 Bruttovolumen Garraum: 79 l
5 Backebenen
 Abnehmbare Gerätetür mit SOFT-CLOSE
 Komfort-Schließsystem
 Vollglasinnentür herausnehmbar
 2 Halogenbeleuchtungen (2x40W)
 4-fache Thermovertglasung
Sperrfunktion/Kindersicherung
 Türverriegelung bei Pyrolyse
 WIFI Smeg Connect

SERIENZUBEHÖR

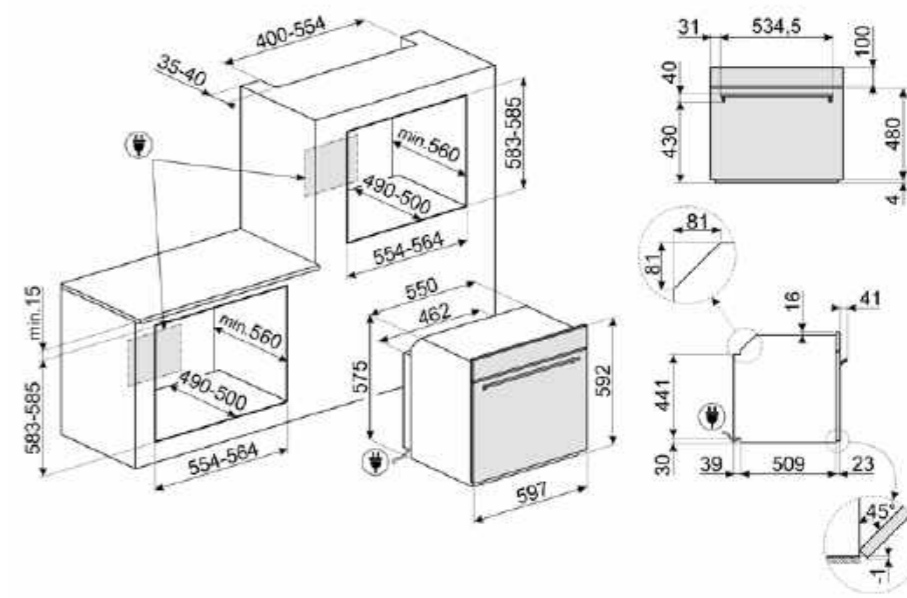
- 1 Backblech emailliert (H: 40 mm)
- 1 Auflagerost für Fettpfanne
- 2 Grillroste mit Tiefensperre und Auszugstopp
- 1 Teleskop-Teilauszug, 1 Ebene
- 1 Kerntemperaturfühler

TECHNISCHE DATEN

Energieeffizienzklasse A+ (A+++ bis D)
 Energieverbrauch pro Zyklus und Garraum im konventionellen Modus (EC electric cavity): 1.09 kWh
 Energieverbrauch pro Zyklus und Garraum im Umluft-Modus (EC electric cavity): 0.68 kWh
 Elektrischer Gesamtanschlusswert: 3000 W
 Spannung: 220-240 V
 Frequenz: 50/60 Hz
 Showroom-Messeschaltung

OPTIONALE ZUBEHÖR

- GT1T-2** € 84,00
Teleskop-Vollauszug, 1 Ebene
- BN620-1** € 52,00
Backblech (H: 20 mm)
- BN640** € 52,00
Backblech/Fettpfanne (H: 40 mm)
- BNP608T** € 52,00
Backblech teflonbeschichtet (H: 8 mm)
(nicht bei Teleskopauszügen verwendbar)
- PRTX** € 99,00
Pizzastein mit Griffen
- PALPZ** € 64,00
Pizzaschieber aus Edelstahl
- PR3845N** € 84,00
Abdeckleiste Möbelkante, Schwarz
- PR3845X** € 84,00
Abdeckleiste Möbelkante, Edelstahl



SF6303TPX € 1.299,00BACKOFEN, EDELSTAHL,
CLASSICI**FUNKTIONEN****BACKOFEN**

60 cm

10 Beheizungsarten

Beheizungsarten: Ober-/Unterhitze, Umluft, Heißluft, Turbo-Heißluft, ECO, Großflächengrill, Großflächengrill+Umluft, Unterhitze, Unterhitze+Umluft, Pizza
Sonderfunktionen: Auftauen nach Zeit, Auftauen nach Gewicht, Teller vorwärmen, Hefeteig Spezial, Sabbat

Automatikprogramme: 48**Eigene Rezepte: 64**

4,3" TFT-VIVOscreen, Farbdisplay mit Klartextanzeige, Serviovorschläge

Reinigungsprogramm: Vapor Clean

Einfache und selbsterklärende Bedienung der Piktogramme durch Antippen, Scrollen oder Wischen

Programmuhr für Gardauer, automatische Start-/Endabschaltung, Kurzzeitwecker
Elektronischer Timer

Classici Bedienknebel**Smart-Cooking Niedrigtemperaturgaren****1 Kerntemperaturfühler**

Gradgenaues Garen mit Kerntemperaturfühler

Akustisches Signal bei Garzeitende

Temperaturregelbereich: 30°C bis 280°C

Ever Clean Backofenemaillierung

Nettovolumen Garraum: 70 l

Bruttovolumen Garraum: 79 l

5 Backebenen

Abnehmbare Gerätetür mit SOFT-CLOSE

Komfort-Schließsystem

Grill abklappbar

Vollglasinnentür herausnehmbar

2 Halogenbeleuchtungen (2x40W)

4-fache Thermoverglasung

Sperrfunktion/Kindersicherung

SERIENZUBEHÖR

1 Backblech emailliert (H: 40 mm)

1 Backblech emailliert (H: 20 mm)

1 Auflagerost für Fettpfanne

1 Grillrost mit Tiefensperre und Auszugstopp

1 Teleskop-Teilauszug, 1 Ebene

1 Kerntemperaturfühler

TECHNISCHE DATEN

Energieeffizienzklasse A+ (A+++ bis D)

Energieverbrauch pro Zyklus und Garraum

im konventionellen Modus (EC electric

cavity): 1.09 kWh

Energieverbrauch pro Zyklus und Garraum

im Umluft-Modus (EC electric cavity):

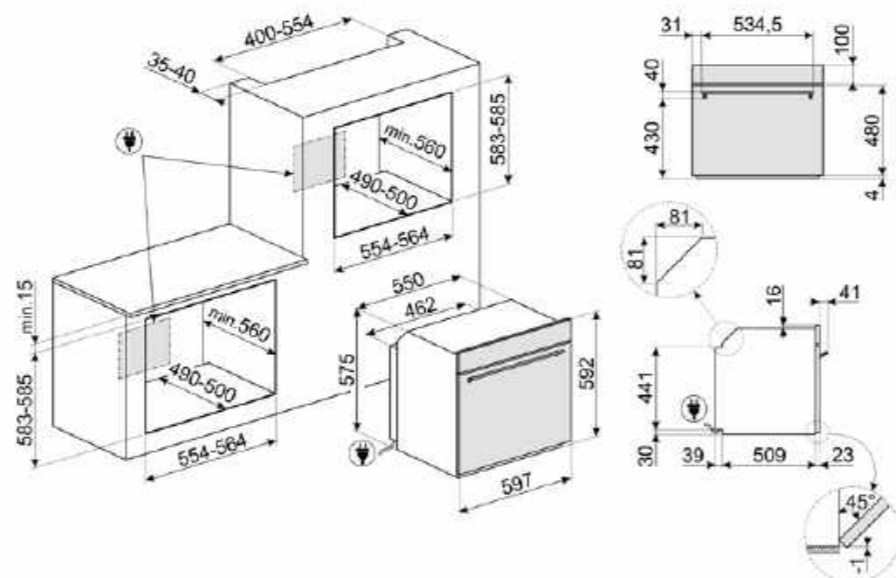
0.68 kWh

Elektrischer Gesamtanschlusswert: 3000 W

Spannung: 220-240 V

Frequenz: 50/60 Hz

Showroom-Messeschaltung

**SF4303WVCPX** € 2.199,00DAMPFBACKOFEN, EDELSTAHL,
CLASSICI**FUNKTIONEN****BACKOFEN**

Kompakt 45 cm

16 Beheizungsarten

Beheizungsarten: Ober-/Unterhitze, Umluft, Heißluft, Turbo-Heißluft, ECO, Großflächengrill, Großflächengrill+Umluft, Unterhitze, Unterhitze+Umluft, Pizza
Sonderfunktionen: Auftauen nach Zeit, Auftauen nach Gewicht, Teller vorwärmen, Hefeteig Spezial, Sabbat

Eigene Rezepte: 64

4,3" TFT-VIVOscreen, Farbdisplay mit Klartextanzeige, Serviovorschläge

Reinigungsprogramm: Vapor Clean

Einfache und selbsterklärende Bedienung der Piktogramme durch Antippen, Scrollen oder Wischen

Programmuhr für Gardauer, automatische

Start-/Endabschaltung, Kurzzeitwecker

Elektronischer Timer

Classici Bedienknebel**Smart-Cooking Niedrigtemperaturgaren****1 Kerntemperaturfühler**

Gradgenaues Garen mit Kerntemperaturfühler

Dampf Funktionen: Wassertankreinigung,

Restwasserrückführung, Wasserzufuhr

Autostart permanente Dampferzeugung

Garfunktionen mit Full-Steam: Dampf/

Dampf+Umluft+Ober-/Unterhitze/

Dampf+Heißluft/Unterhitze+Heißluft/

Aufwärmen und Regeneration/Sous-Vide-

Garen

Inhalt Wassertank: 1,2 l

Akustisches Signal bei Garzeitende

Temperaturregelbereich: 30°C bis 250°C

Ever Clean Backofenemaillierung

Nettovolumen Garraum: 41 l

Bruttovolumen Garraum: 50 l

3 Backebenen

Abnehmbare Gerätetür mit SOFT-CLOSE

Komfort-Schließsystem

Vollglasinnentür herausnehmbar

3-fache Thermoverglasung

Sperrfunktion/Kindersicherung

Sicherheitsabschaltung der Dampfzufuhr bei

Türöffnung

WiFi Smeg Connect

SERIENZUBEHÖR

1 Backblech emailliert (H: 40 mm)

1 Auflagerost für Fettpfanne

1 Grillrost mit Tiefensperre

1 Teleskop-Teilauszug, 1 Ebene

1 Kerntemperaturfühler

Sonstiges: Schwamm/Abdeckung

Heizung/Messbecher

TECHNISCHE DATEN

Energieeffizienzklasse A+ (A+++ bis D)

Energieverbrauch pro Zyklus und Garraum

im konventionellen Modus (EC electric

cavity): 0.85 kWh

Energieverbrauch pro Zyklus und Garraum

im Umluft-Modus (EC electric cavity):

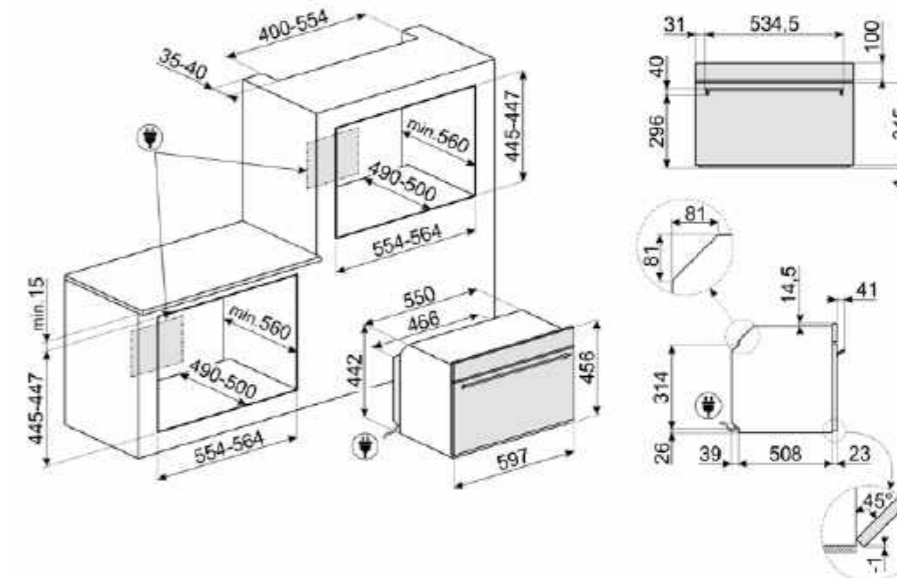
0.59 kWh

Elektrischer Gesamtanschlusswert: 3100 W

Spannung: 220-240 V

Frequenz: 50/60 Hz

Showroom-Messeschaltung



SF4303WMCX € 1.799,00

BACKOFEN, EDELSTAHL,
CLASSICI



FUNKTIONEN



BACKOFEN

Kompakt 45 cm
15 Beheizungsarten

Beheizungsarten: Ober-/Unterhitze, Umluft, Heißluft, Turbo-Heißluft, ECO, Großflächengrill, Großflächengrill+Umluft, Unterhitze, Unterhitze+Umluft, Pizza
Sonderfunktionen: Auftauen nach Zeit, Auftauen nach Gewicht, Teller vorwärmen, Hefeteig Spezial, Sabbat

Automatikprogramme 56

Eigene Rezepte: 64

4,3" TFT-VIVOscreen, Farbdisplay mit Klartextanzeige, Serviovorschläge

Reinigungsprogramm: Vapor Clean

Einfache und selbsterklärende Bedienung der Piktogramme durch Antippen, Scrollen oder Wischen

Programmuhr für Gardauer, automatische Start-/Endabschaltung, Kurzzeitwecker
Elektronischer Timer

Classici Bedienknebel

Mikrowellenfunktionen: Mikrowelle/ Mikrowelle+Umluft+Ober-/Unterhitze/ Mikrowelle+Heißluft/ Mikrowelle+Grill/ Aufwärmen und Regeneration

Smart-Cooking Niedrigtemperaturgaren

Akustisches Signal bei Garzeitende

Temperaturregelbereich: 30°C bis 250°C

Ever Clean Backofenemalierung

Nettovolumen Garraum: 40 l

Bruttovolumen Garraum: 50 l

3 Backebenen

Abnehmbare Gerätetür mit SOFTCLOSE

Komfort-Schließsystem

Grill abklappbar

2 Halogenbeleuchtungen (2x40W)

3-fache Thermoverglastung

Sperrfunktion/Kindersicherung

WiFi Smeg Connect



CPR315X € 749,00

WÄRMESCHUBLADE, EDELSTAHL,
CLASSICI



WÄRMESCHUBLADE

15 cm
Edelstahlschublade mit Teleskop-Vollauszug
Push-Pull Schubladenöffnung (grifflos)
Funktion: Warmhalten
Funktion: Tassenwärmer
Funktion: Hefestufe
Funktion: Aufwärmen
Funktion: Auftauen
Funktion: Tellerwärmer
Schubladenvolumen: 21 l
Bedienungsart: Knebel
Max. Temperatur: 80°C
Min. Temperatur: 30°C
Serienzubehör: Antirutschmatte aus Silikon

TECHNISCHE DATEN

Elektrische Gesamtanschlusswert: 400 W
Spannung: 220-240 V
Frequenz: 50-60 Hz
Max. Tragkraft Schublade: 15 kg
Max. Tragkraft Gehäuse: 85 kg

SERIENZUBEHÖR

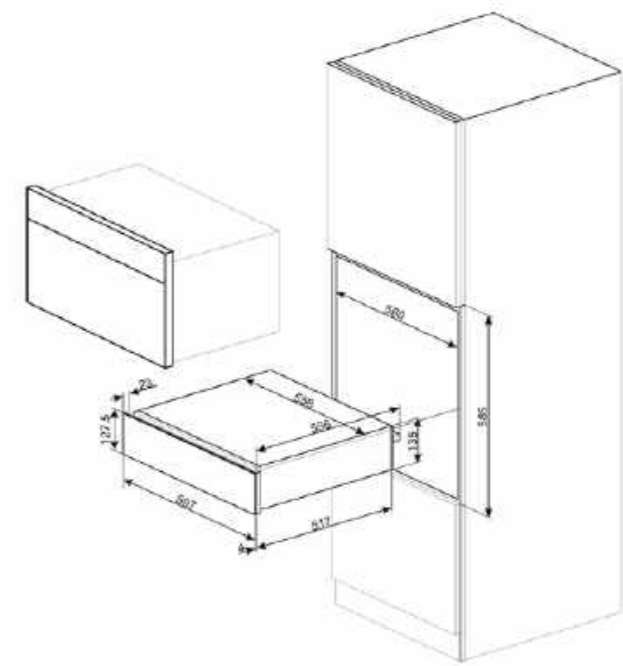
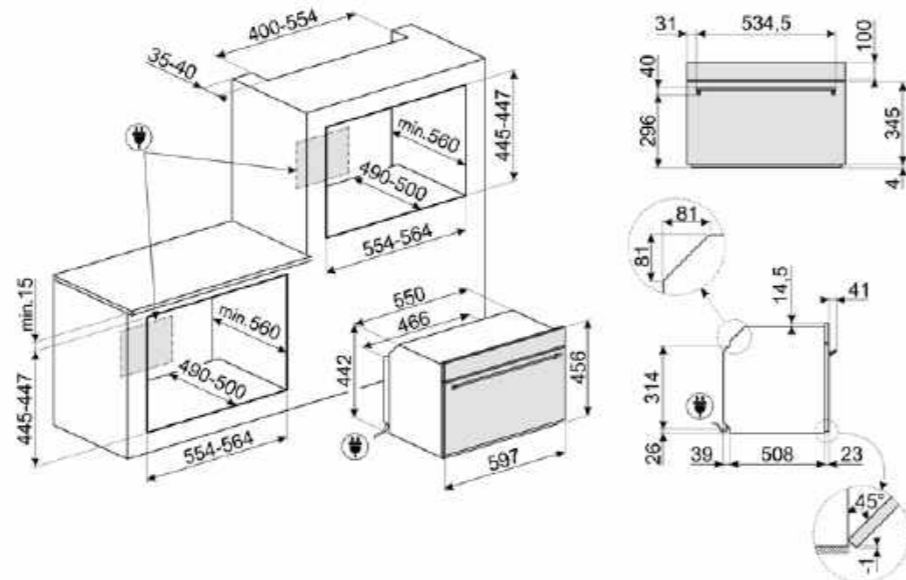
1 Auflagerost für Fettpfanne
1 Grillrost mit Tiefensperre
1 Teleskop-Teilauszug, 1 Ebene

TECHNISCHE DATEN

Elektrischer Gesamtanschlusswert: 3100 W
Spannung: 220-240 V
Frequenz: 50 Hz
Mikrowellenleistung: 1000 W
Showroom-Messeschaltung

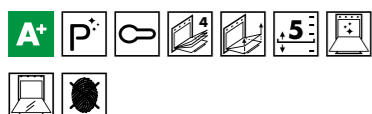
OPTIONALES ZUBEHÖR

GT1T-2 € 84,00
Teleskop-Vollauszug, 1 Ebene
BN620-1 € 52,00
Backblech (H: 20 mm)
BN640 € 52,00
Backblech/Fettpfanne (H: 40 mm)
BNP608T € 52,00
Backblech teflonbeschichtet (H: 8 mm)
(nicht bei Teleskopauszügen verwendbar)
PRTX € 99,00
Pizzastein mit Griffen
PALPZ € 64,00
Pizzaschieber aus Edelstahl
PR3845X € 84,00
Abdeckleiste Möbelkante, Edelstahl



SFP6401TVX1 € 899,00

BACKOFEN, EDELSTAHL, SELEZIONE



FUNKTIONEN



BACKOFEN

60 cm
 10 Beheizungsarten
 Beheizungsarten: Ober-/Unterhitze, Umluft, Heißluft, Turbo-Heißluft, ECO, Großflächengrill, Großflächengrill+Umluft, Unterhitze, Unterhitze+Umluft, Pizza
 Sonderfunktionen: Auftauen nach Zeit, Hefeteig Spezial, Sabbat
 LCD-Display COMPACTscreen
Reinigungsprogramm: Pyrolyse
 LCD-Display
 Programmuhr für Gardauer, automatische Start-/Endabschaltung, Kurzzeitwecker
 Elektronischer Timer
Restyling Selezione Bedienknebel
 Akustisches Signal bei Garzeitende
 Temperaturregelbereich: 30°C bis 280°C
 Ever Clean Backofenemallierung
 Nettovolumen Garraum: 70 l
 Bruttovolumen Garraum: 79 l
5 Backebenen
 Vollglasinnentür herausnehmbar
 1 Halogenbeleuchtung (40 W)
 4-fache Thermoverglasung
Sperrfunktion/Kindersicherung
 Türverriegelung bei Pyrolyse

SERIENZUBEHÖR

1 Backblech emailliert (H: 40 mm)
 1 Grillrost mit Tiefensperre

TECHNISCHE DATEN

Energieeffizienzklasse A+ (A+++ bis D)
 Energieverbrauch pro Zyklus und Garraum im konventionellen Modus (EC electric cavity): 1.09 kWh
 Energieverbrauch pro Zyklus und Garraum im Umluft-Modus (EC electric cavity): 0.68 kWh
 Elektrischer Gesamtanschlusswert: 3000 W
 Spannung: 220-240 V
 Frequenz: 50/60 Hz
 Showroom-Messeschaltung

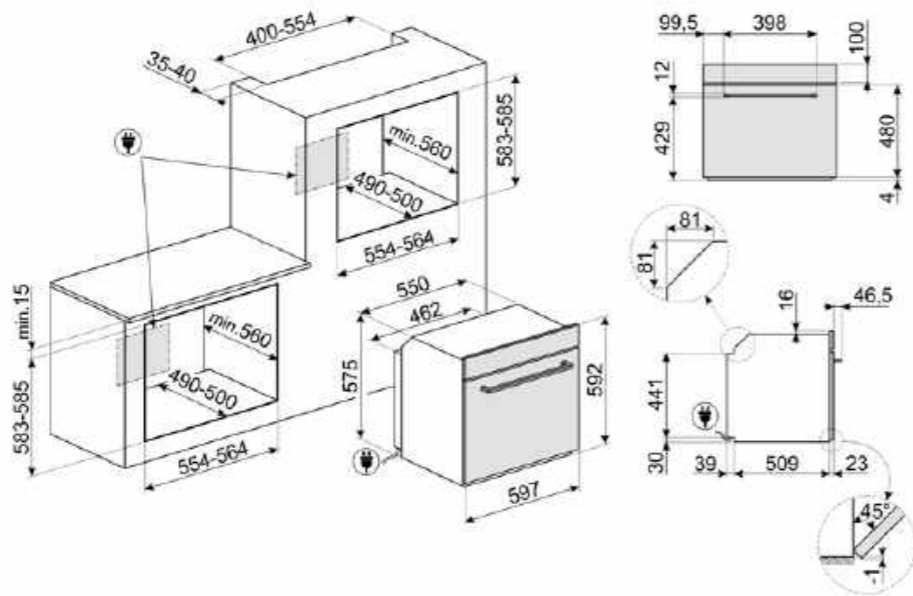
SFP6401TVN1 € 899,00

BACKOFEN, SCHWARZ, SELEZIONE



OPTIONALES ZUBEHÖR

- GT1T-2 Teleskop-Vollauszug, 1 Ebene € 84,00
- BN620-1 Backblech (H: 20 mm) € 52,00
- BN640 Backblech/Fettpfanne (H: 40 mm) € 52,00
- BNP608T Backblech teflonbeschichtet (H: 8 mm) € 52,00
(nicht bei Teleskopauszügen verwendbar)
- PRTX Pizzastein mit Griffen € 99,00
- PALPZ Pizzaschieber aus Edelstahl € 64,00
- PR3845N Abdeckleiste Möbelkante, Schwarz € 84,00
- PR3845X Abdeckleiste Möbelkante, Edelstahl € 84,00



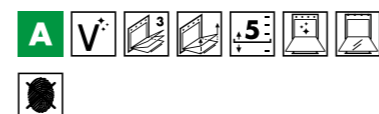
SFP6401TVS1 € 899,00

BACKOFEN, SILBER, SELEZIONE



SF6400TVX € 699,00

BACKOFEN, EDELSTAHL, SELEZIONE



FUNKTIONEN



BACKOFEN

60 cm
 8 Beheizungsarten
 Beheizungsarten: Ober-/Unterhitze, Umluft, Heißluft, Turbo-Heißluft, ECO, Großflächengrill, Großflächengrill+Umluft, Unterhitze
 Sonderfunktionen: Auftauen nach Zeit
 LED-Display DIGIScreen
Reinigungsprogramm: Vapor Clean
 Programmuhr für Gardauer, automatische Start-/Endabschaltung, Kurzzeitwecker
Restyling Selezione Bedienknebel
 Akustisches Signal bei Garzeitende
 Temperaturregelbereich: 50°C bis 250°C
 Ever Clean Backofenemallierung
 Nettovolumen Garraum: 70 l
 Bruttovolumen Garraum: 79 l
5 Backebenen
 Vollglasinnentür herausnehmbar
 1 Halogenbeleuchtung (40 W)
 3-fache Thermoverglasung

SERIENZUBEHÖR

1 Backblech emailliert (H: 40 mm)
 1 Grillrost mit Tiefensperre

TECHNISCHE DATEN

Energieeffizienzklasse A (A+++ bis D)
 Energieverbrauch pro Zyklus und Garraum im konventionellen Modus (EC electric cavity): 1.15 kWh
 Energieverbrauch pro Zyklus und Garraum im Umluft-Modus (EC electric cavity): 0.8 kWh
 Elektrischer Gesamtanschlusswert: 3000 W
 Spannung: 220-240 V
 Frequenz: 50/60 Hz

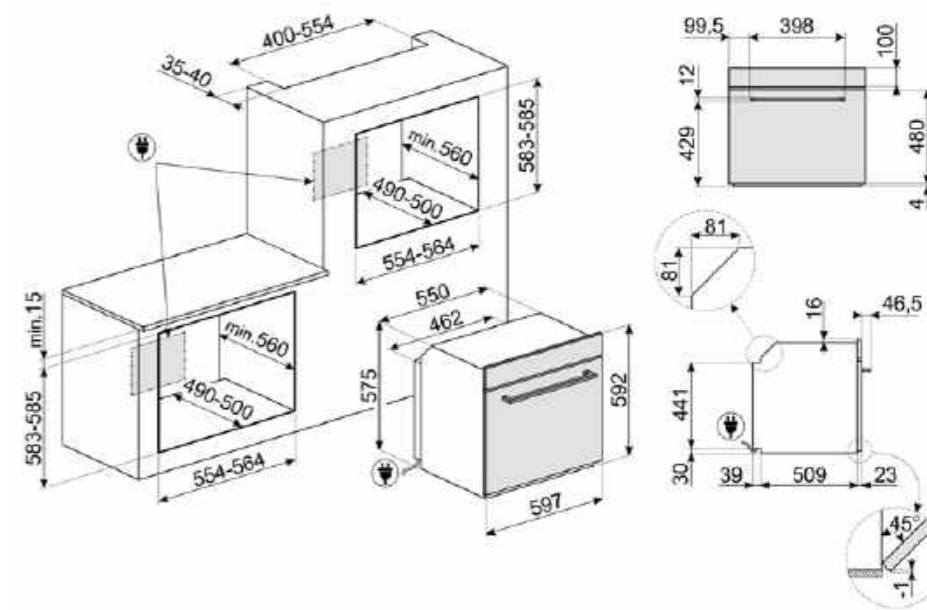
SF6400TVN € 699,00

BACKOFEN, SCHWARZ, SELEZIONE



OPTIONALES ZUBEHÖR

- GT1T-2 Teleskop-Vollauszug, 1 Ebene € 84,00
- BN620-1 Backblech (H: 20 mm) € 52,00
- BN640 Backblech/Fettpfanne (H: 40 mm) € 52,00
- BNP608T Backblech teflonbeschichtet (H: 8 mm) € 52,00
(nicht bei Teleskopauszügen verwendbar)
- PRTX Pizzastein mit Griffen € 99,00
- PALPZ Pizzaschieber aus Edelstahl € 64,00
- PR3845X Abdeckleiste Möbelkante, Edelstahl € 84,00



FMI425X € 499,00

MIKROWELLE MIT GRILL, EDELSTAHL,
SELEZIONE



MIRKOWELLE/GRILL

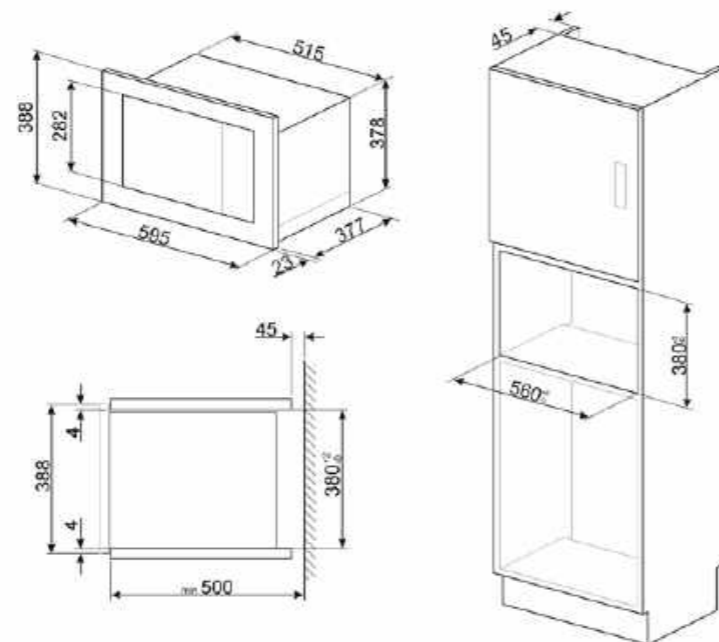
1 LED-Display
Quick Guide
Quick Start
Mikrowelle mit Grill
5 Beheizungsarten
8 Automatikprogramme
Akustisches Signal bei Programmende
Elektronische Programmierung mit
automatischer Endabschaltung
Mikrowelle+Grill
Großflächengrill
Auftauen nach Zeit
Auftauen nach Gewicht
Garraum: Edelstahl
Nettovolumen Garraum: 25 l
Drehteller Ø 31,5 cm
1 LED-Garraumbeleuchtung
Backraumbelichtung bei geöffneter
Gerätetür
Leistung Grill: 1000 W
Leistung Mikrowelle: 900 W
Sicherheitsabschaltung der Mikrowelle bei
Türöffnung
Tastensperre/Kindersicherung

TECHNISCHE DATEN

Elektrischer Gesamtanschlusswert: 1450 W
Spannung: 230 V
Frequenz: 50 Hz
Nutzabmessungen des Garraums:
206x368x328 mm

SERIENZUBEHÖR

Grillrost: 1
Drehteller Ø 31,5 cm



FMI020X € 349,00

MIKROWELLE MIT GRILL, EDELSTAHL,
SELEZIONE



MIRKOWELLE/GRILL

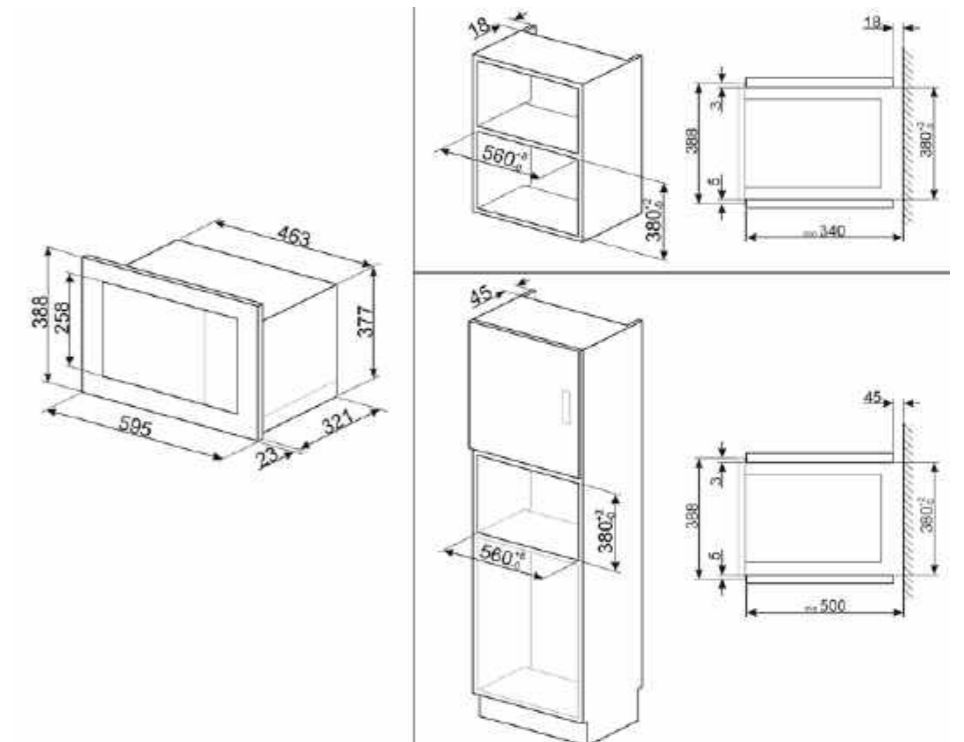
Einbau
1 LED-Display
Quick Guide
Quick Start
Mikrowelle mit Grill
5 Beheizungsarten
8 Automatikprogramme
Akustisches Signal bei Programmende
Elektronische Programmierung mit
automatischer Endabschaltung
Mikrowelle+Grill
Großflächengrill
Auftauen nach Zeit
Auftauen nach Gewicht
Garraum: Edelstahl
Nettovolumen Garraum: 20 l
Drehteller: Ø 24,5 cm
Großflächengrill
1 LED-Garraumbeleuchtung
Backraumbelichtung bei geöffneter
Gerätetür
Leistung Grill: 1000 W
Leistung Mikrowelle: 800 W
Sicherheitsabschaltung der Mikrowelle bei
Türöffnung
Tastensperre/Kindersicherung

TECHNISCHE DATEN

Elektrischer Gesamtanschlusswert: 1250 W
Spannung: 230 V
Frequenz: 50 Hz
Nutzabmessungen des Garraums:
218x315x295 mm

SERIENZUBEHÖR

Grillrost: 1
Drehteller: Ø 24,5 cm
Einbaurahmen



SFP6925PPZE1 € 1.599,00

BACKOFEN, CREME,
VICTORIA



SFP6925NPZE1 € 1.599,00

BACKOFEN, SCHWARZ,
VICTORIA



SFP6925XPZE1 € 1.599,00

BACKOFEN, EDELSTAHL,
VICTORIA



FUNKTIONEN



BACKOFEN

60 cm

10 Beheizungsarten

Beheizungsarten: Ober-/Unterhitze, Umluft, Heißluft, Turbo-Heißluft, ECO, Großflächengrill, Großflächengrill+Umluft, Unterhitze, Unterhitze+Umluft, Pizza
Sonderfunktionen: Auftauen nach Zeit, Auftauen nach Gewicht, Hefeteig Spezial, Sabbat

Pizzabackofen

20 Automatikprogramme

LCD-Display EVOscreen

Reinigungsprogramm: Pyrolyse/Pyrolyse ECO

Programmuhr für Gardauer, automatische Start-/Endabschaltung, Kurzzeitwecker
Elektronischer Timer

Victoria Bedienknebel

Akustisches Signal bei Garzeitende
Temperaturregelbereich: 30°C bis 280°C
Ever Clean Backofenemaillierung

Nettovolumen Garraum: 65 l
Bruttovolumen Garraum: 79 l

5 Backebenen

Abnehmbare Gerätetür mit SOFT-CLOSE
Komfort-Schließsystem

Vollglasinnentür herausnehmbar

2 Halogenbeleuchtungen (2x40W)

4-fache Thermoverglasung

Sperrfunktion/Kindersicherung

Türverriegelung bei Pyrolyse

SERIENZUBEHÖR

1 Backblech emailliert (H: 40 mm)

1 Backblech emailliert (H: 20 mm)

1 Auflagerost für Fettpfanne

2 Grillroste mit Tiefensperre und Auszugstopp

1 Teleskop-Vollauszug, 1 Ebene

1 Pizzastein mit Abdeckung und Pizzaschieber

TECHNISCHE DATEN

Energieeffizienzklasse A+ (A+++ bis D)

Energieverbrauch pro Zyklus und Garraum im konventionellen Modus (EC electric cavity): 1.05 kWh

Energieverbrauch pro Zyklus und Garraum im Umluft-Modus (EC electric cavity): 0.66 kWh

Elektrischer Gesamtanschlusswert: 3000 W

Spannung: 220-240 V

Frequenz: 50/60 Hz

ECO-Logic Leistungsbegrenzung auf 2,3 kW Anschlussleistung

Showroom-Messerschaltung

OPTIONALES ZUBEHÖR

GT1T-2 € 84,00

Teleskop-Vollauszug, 1 Ebene

BN620-1 € 52,00

Backblech (H: 20 mm)

BN640 € 52,00

Backblech/Fettpfanne (H: 40 mm)

BNP608T € 52,00

Backblech teflonbeschichtet (H: 8 mm)

(nicht bei Teleskopauszügen verwendbar)

PRTX € 99,00

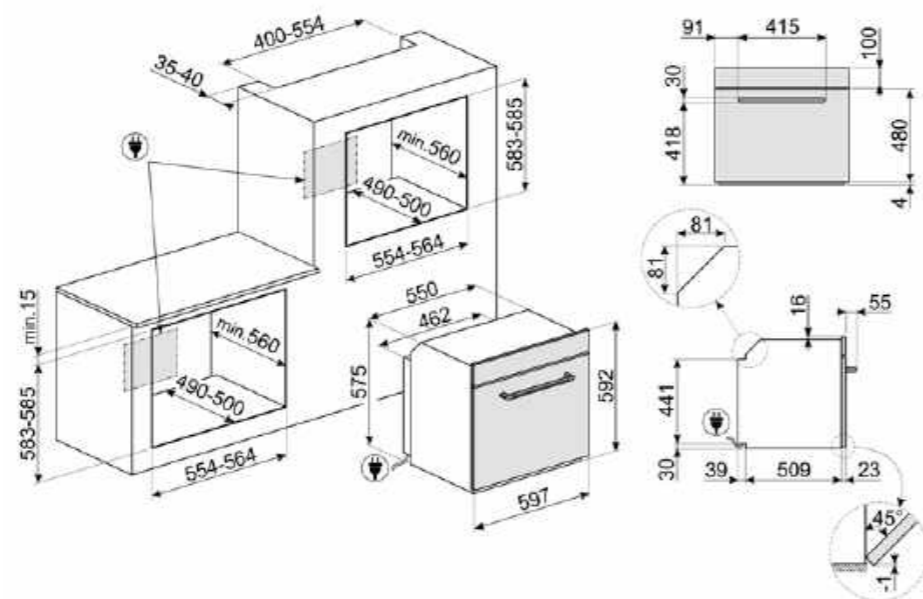
Pizzastein mit Griffen

PR3845N € 84,00

Abdeckleiste Möbelkante, Schwarz

PR3845X € 84,00

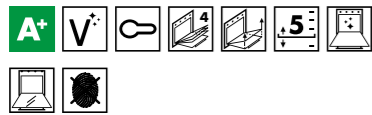
Abdeckleiste Möbelkante, Edelstahl



SFP6925NPZE1

SF6922XPZE1 € 1.369,00

BACKOFEN, EDELSTAHL, VICTORIA



FUNKTIONEN



BACKOFEN

60 cm
10 Beheizungsarten
 Beheizungsarten: Ober-/Unterhitze, Umluft, Heißluft, Turbo-Heißluft, ECO, Großflächengrill, Großflächengrill+Umluft, Unterhitze, Unterhitze+Umluft, Pizza
 Sonderfunktionen: Auftauen nach Zeit, Auftauen nach Gewicht, Hefeteig Spezial, Sabbat
Pizzabackofen
20 Automatikprogramme
Reinigungsprogramm: Vapor Clean
 LCD-Display EVOScreen
 Programmuhr für Gardauer, automatische Start-/Endabschaltung, Kurzzeitwecker
 Elektronischer Timer
Victoria Bedienknebel
 Akustisches Signal bei Garzeitende
 Temperaturregelbereich: 30°C bis 280°C
 Ever Clean Backofenemalierung
 Nettovolumen Garraum: 65 l
 Bruttovolumen Garraum: 79 l
5 Backebenen
 Abnehmbare Gerätetür mit SOFT-CLOSE
 Komfort-Schließsystem
 Grill abklappbar
 Vollglasinnentür herausnehmbar
 2 Halogenbeleuchtungen (2x40W)
 4-fache Thermoverglasung
Sperrfunktion/Kindersicherung

SERIENZUBEHÖR

1 Backblech emailliert (H: 40 mm)
 1 Backblech emailliert (H: 20 mm)
 1 Auflagerost für Fettpfanne
 2 Grillroste mit Tiefensperre und Auszugstopp
 1 Teleskop-Vollauszug, 1 Ebene
 1 Pizzastein mit Abdeckung und Pizzaschieber

SF6922NPZE1 € 1.369,00

BACKOFEN, SCHWARZ, VICTORIA



TECHNISCHE DATEN

Energieeffizienzklasse A+ (A+++ bis D)
 Energieverbrauch pro Zyklus und Garraum im konventionellen Modus (EC electric cavity): 1.05 kWh
 Energieverbrauch pro Zyklus und Garraum im Umluft-Modus (EC electric cavity): 0.66 kWh
 Elektrischer Gesamtanschlusswert: 3000 W
 Spannung: 220-240 V
 Frequenz: 50/60 Hz
 ECO-Logic Leistungsbegrenzung auf 2,3 kW Anschlussleistung
 Showroom-Messeschaltung

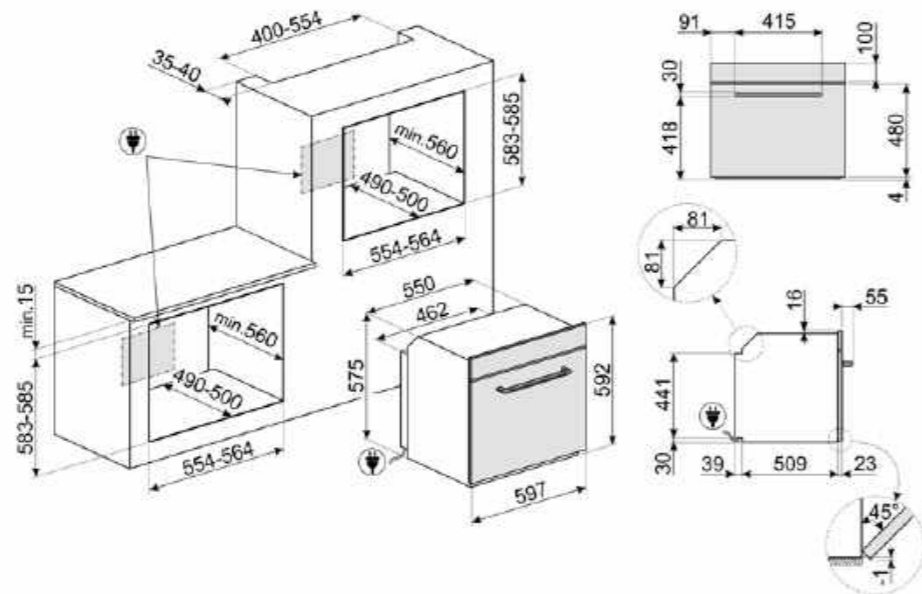
SF6922PPZE1 € 1.369,00

BACKOFEN, CREME, VICTORIA



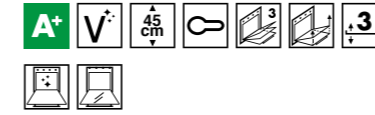
OPTIONALES ZUBEHÖR

GT1T-2 € 84,00
 Teleskop-Vollauszug, 1 Ebene
 BN620-1 € 52,00
 Backblech (H: 20 mm)
 BN640 € 52,00
 Backblech/Fettpfanne (H: 40 mm)
 BNP608T € 52,00
 Backblech teflonbeschichtet (H: 8 mm) (nicht bei Teleskopauszügen verwendbar)
 PRTX € 99,00
 Pizzastein mit Griffen
 PALPZ € 64,00
 Pizzaschieber aus Edelstahl
 PR3845N € 84,00
 Abdeckleiste Möbelkante, Schwarz
 PR3845X € 84,00
 Abdeckleiste Möbelkante, Edelstahl



SF4920VCN1 € 1.949,00

DAMPFBACKOFEN, SCHWARZ, VICTORIA



FUNKTIONEN



BACKOFEN

Kompakt 45 cm
14 Beheizungsarten
 Beheizungsarten: Ober-/Unterhitze, Umluft, Heißluft, Turbo-Heißluft, ECO, Großflächengrill, Großflächengrill+Umluft, Unterhitze, Unterhitze+Umluft
 Sonderfunktionen: Auftauen nach Zeit, Auftauen nach Gewicht, Hefeteig Spezial, Sabbat
20 Automatikprogramme
 LCD-Display EVOScreen
Reinigungsprogramm: Vapor Clean
 LCD-Display
 Programmuhr für Gardauer, automatische Start-/Endabschaltung, Kurzzeitwecker
 Elektronischer Timer
Victoria Bedienknebel
Dampffunktionen: Wassertankreinigung, Restwasserrückführung, Wasserzufuhr
Autostart permanente Dampferzeugung
Garfunktionen mit Full-Steam: Dampf/Dampf+Umluft+Ober-/Unterhitze/Dampf+Heißluft/Aufwärmen und Regeneration
 Inhalt Wassertank: 1,2 l
 Akustisches Signal bei Garzeitende
 Temperaturregelbereich: 30°C bis 250°C
 Ever Clean Backofenemalierung
 Nettovolumen Garraum: 41 l
 Bruttovolumen Garraum: 50 l
3 Backebenen
 Abnehmbare Gerätetür mit SOFT-CLOSE
 Komfort-Schließsystem
 Vollglasinnentür herausnehmbar
 1 Halogenbeleuchtung (40 W)
 3-fache Thermoverglasung
Sperrfunktion/Kindersicherung
 Sicherheitsabschaltung der Dampfzufuhr bei Türöffnung

SERIENZUBEHÖR

1 Backblech emailliert (H: 40 mm)
 1 Auflagerost für Fettpfanne
 1 Grillrost mit Tiefensperre
 Sonstiges: Schwamm/Abdeckung Heizung/Messbecher

SF4920VCP1 € 1.949,00

DAMPFBACKOFEN, CREME, VICTORIA



TECHNISCHE DATEN

Energieeffizienzklasse A+ (A+++ bis D)
 Energieverbrauch pro Zyklus und Garraum im konventionellen Modus (EC electric cavity): 0.85 kWh
 Energieverbrauch pro Zyklus und Garraum im Umluft-Modus (EC electric cavity): 0.59 kWh
 Elektrischer Gesamtanschlusswert: 3100 W
 Spannung: 220-240 V
 Frequenz: 50/60 Hz
 ECO-Logic Leistungsbegrenzung auf 2,3 kW Anschlussleistung
 Showroom-Messeschaltung

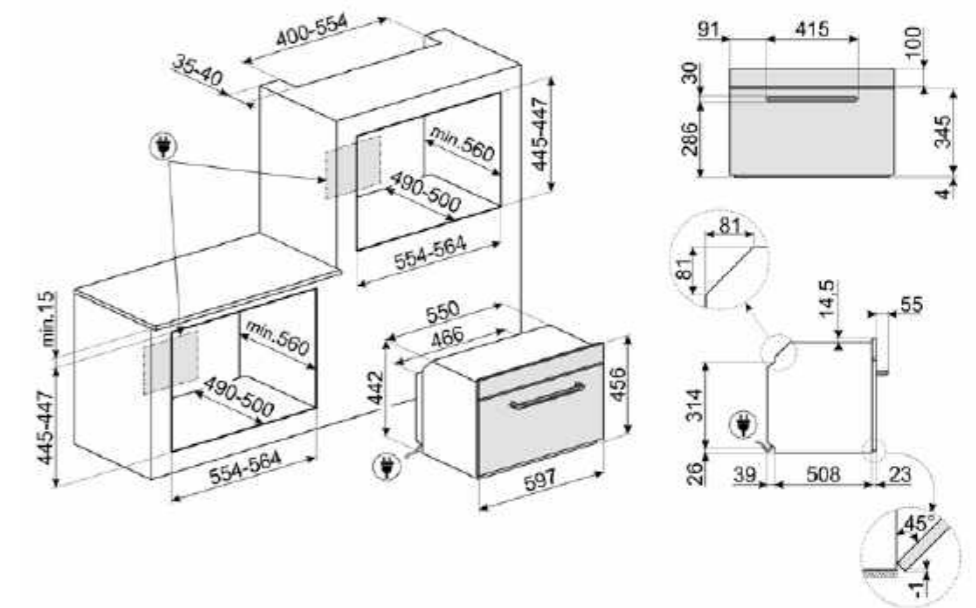
SF4920VCX1 € 1.949,00

DAMPFBACKOFEN, EDELSTAHL, VICTORIA



OPTIONALES ZUBEHÖR

GT1TV € 84,00
 Teleskop-Vollauszug, 1 Ebene
 Edelstahl korrosionsgeschützt
 BN620-1 € 52,00
 Backblech (H: 20 mm)
 BN640 € 52,00
 Backblech/Fettpfanne (H: 40 mm)
 BNP608T € 52,00
 Backblech teflonbeschichtet (H: 8 mm) (nicht bei Teleskopauszügen verwendbar)
 PR3845N € 84,00
 Abdeckleiste Möbelkante, Schwarz
 PR3845X € 84,00
 Abdeckleiste Möbelkante, Edelstahl



SF4920MCN1 € 1.649,00

MIKROWELLENBACKOFEN, SCHWARZ, VICTORIA



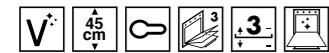
SF4920MCP1 € 1.649,00

MIKROWELLENBACKOFEN, CREME, VICTORIA



SF4920MCX1 € 1.649,00

MIKROWELLENBACKOFEN, EDELSTAHL, VICTORIA



FUNKTIONEN



BACKOFEN

Kompakt 45 cm
 13 Beheizungsarten
 Beheizungsarten: Ober-/Unterhitze, Umluft, Heißluft, Turbo-Heißluft, ECO, Großflächengrill, Großflächengrill+Umluft, Unterhitze+Umluft
 Sonderfunktionen: Auftauen nach Zeit, Auftauen nach Gewicht, Hefefeig Spezial, Sabbat
 20 Automatikprogramme
 Reinigungsprogramm: Vapor Clean
 LCD-Display EVOscreen
 Programmuhr für Gardauer, automatische Start-/Endabschaltung, Kurzzeitwecker
 Elektronischer Timer
 Victoria Bedienknebel
 Mikrowellenfunktionen: Mikrowelle/ Mikrowelle+Umluft+Ober-/Unterhitze/ Mikrowelle+Heißluft/ Mikrowelle+Grill/ Aufwärmen und Regeneration
 Akustisches Signal bei Garzeitende
 Temperaturregelbereich: 30°C bis 250°C
 Ever Clean Backofenemalierung
 Nettovolumen Garraum: 40 l
 Bruttovolumen Garraum: 50 l

3 Backebenen

Abnehmbare Gerätetür mit SOFT-CLOSE Komfort-Schließsystem
 Grill abklappbar
 2 Halogenbeleuchtungen (2x40W)
 3-fache Thermoverglasung
 Sperrfunktion/Kindersicherung

SERIENZUBEHÖR

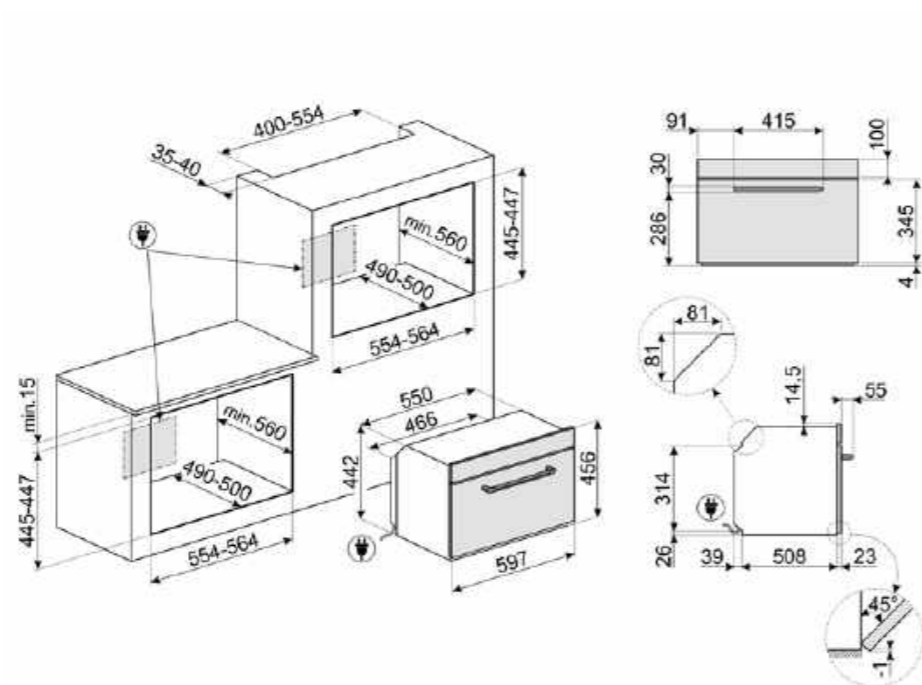
1 Auflagerost für Fettpfanne
 1 Grillrost mit Tiefensperre

TECHNISCHE DATEN

Elektrischer Gesamtanschlusswert: 3100 W
 Spannung: 220-240 V
 Frequenz: 50 Hz
 ECO-Logic Leistungsbegrenzung auf 2,3 kW
 Anschlussleistung
 Mikrowellenleistung: 1000 W
 Showroom-Messeschaltung

OPTIONALES ZUBEHÖR

- GT1T-2 Teleskop-Vollauszug, 1 Ebene € 84,00
- BN620-1 Backblech (H: 20 mm) € 52,00
- BN640 Backblech/Fettpfanne (H: 40 mm) € 52,00
- BNP608T Backblech teflonbeschichtet (H: 8 mm) (nicht bei Teleskopauszügen verwendbar) € 52,00
- PRTX Pizzastein mit Griffen € 99,00
- PALP Pizzaschieber aus Edelstahl € 64,00
- PR3845N Abdeckleiste Möbelkante, Schwarz € 84,00
- PR3845X Abdeckleiste Möbelkante, Edelstahl € 84,00



CPR915N € 799,00

WÄRMESCHUBLADE, SCHWARZ, VICTORIA



CPR915P € 799,00

WÄRMESCHUBLADE, CREME, VICTORIA



CPR915X € 799,00

WÄRMESCHUBLADE, EDELSTAHL, VICTORIA

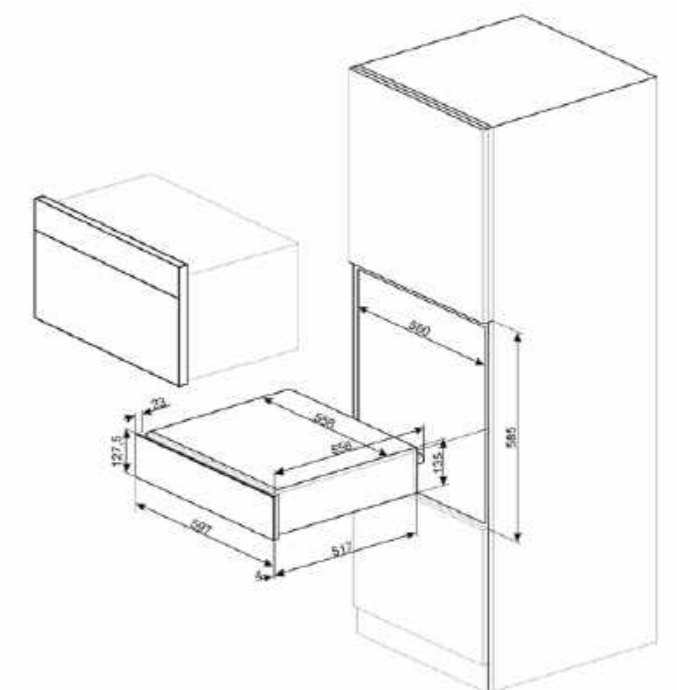


WÄRMESCHUBLADE

15 cm
 Edelstahlschublade mit Teleskop-Vollauszug
 Push-Pull Schubladenöffnung (grifflos)
 Funktion: Warmhalten
 Funktion: Tassenwärmer
 Funktion: Hefestufe
 Funktion: Aufwärmen
 Funktion: Auftauen
 Funktion: Tellerwärmer
 Schubladenvolumen: 21 l
 Bedienungsart: Knebel
 Max. Temperatur: 80°C
 Min. Temperatur: 30°C
 Serienzubehör: Antirutschmatte aus Silikon

TECHNISCHE DATEN

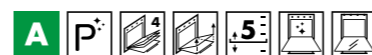
Elektrische Gesamtanschlusswert: 400 W
 Spannung: 220-240 V
 Frequenz: 50-60 Hz
 Max. Tragkraft Schublade: 15 kg
 Max. Tragkraft Gehäuse: 85 kg





SFP750POPZ € 1.699,00

BACKOFEN, MESSING ANTIK, CREME, CORTINA



SFP750AOPZ € 1.699,00

BACKOFEN, MESSING ANTIK, ANTHRAZIT, CORTINA



FUNKTIONEN



BACKOFEN

60 cm

9 Beheizungsarten

Beheizungsarten: Ober-/Unterhitze, Umluft, Heißluft, Turbo-Heißluft, ECO, Großflächengrill, Großflächengrill+Umluft, Pizza, Drehspieß + Großflächengrill

Pizzabackofen

Analoge-Digitale Programmuhr

Reinigungsprogramm: Pyrolyse

Programmuhr für Gardauer, automatische Start-/Endabschaltung, Kurzzeitwecker, Elektronischer Timer

Cortina Bedienknebel

Akustisches Signal bei Garzeitende, Temperaturregelbereich: 50°C bis 280°C

1 Barbecue-Drehspieß

Ever Clean Backofenemaillierung

Nettovolumen Garraum: 65 l

Bruttovolumen Garraum: 79 l

5 Backebenen

Abnehmbare Gerätetür mit SOFTCLOSE

Komfort-Schließsystem

Vollglasinnentür herausnehmbar

2 Halogenbeleuchtungen (2x40W)

4fache Thermoverglasung

Türverriegelung bei Pyrolyse

SERIENZUBEHÖR

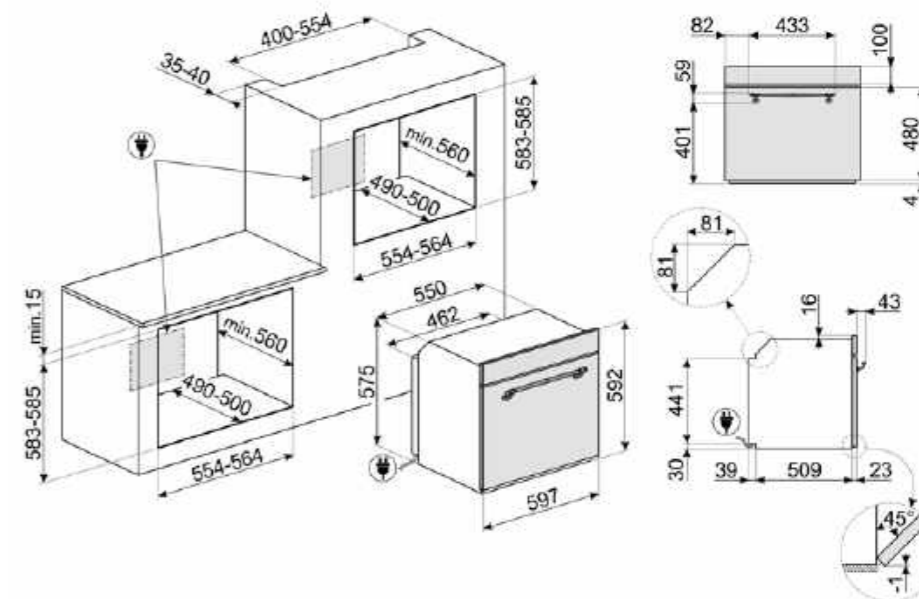
- 1 Barbecue-Drehspieß
- 2 Backbleche emailliert (H: 40 mm)
- 1 Auflagerost für Fettpfanne
- 2 Grillroste mit Tiefensperre und Auszugstopp
- 2 Teleskop-Vollauszüge, 2 Ebenen
- 1 Pizzastein mit Abdeckung und Pizzaschieber

TECHNISCHE DATEN

Energieeffizienzklasse A (A+++ bis D)
 Energieverbrauch pro Zyklus und Garraum im konventionellen Modus (EC electric cavity): 1.09 kWh
 Energieverbrauch pro Zyklus und Garraum im Umluft-Modus (EC electric cavity): 0.78 kWh
 Elektrischer Gesamtanschlusswert: 3000 W
 Spannung: 220-240 V
 Frequenz: 50/60 Hz

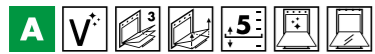
OPTIONALES ZUBEHÖR

- GT1T-2 Teleskop-Vollauszug, 1 Ebene € 84,00
- BN620-1 Backblech (H: 20 mm) € 52,00
- BN640 Backblech/Fettpfanne (H: 40 mm) € 52,00
- BNP608T Backblech teflonbeschichtet (H: 8 mm) (nicht bei Teleskopauszügen verwendbar) € 52,00
- PRTX Pizzastein mit Griffen € 99,00
- PALPZ Pizzaschieber aus Edelstahl € 64,00



SF750AO € 1.349,00

BACKOFEN, MESSING ANTIK, ANTHRIZIT, CORTINA



SF750PO € 1.349,00

BACKOFEN, MESSING ANTIK, CREME, CORTINA



FUNKTIONEN



BACKOFEN

60 cm
9 Beheizungsarten
 Beheizungsarten: Ober-/Unterhitze, Umluft, Heißluft, Turbo-Heißluft, ECO, Großflächengrill, Großflächengrill+Umluft, Unterhitze, Unterhitze+Umluft
 Analoge Programmuhr
Reinigungsprogramm: Vapor Clean
 Automatische Endabschaltung
Cortina Bedienknebel
 Akustisches Signal bei Garzeitende
 Temperaturregelbereich: 50°C bis 250°C
 Ever Clean Backofenemailierung
 Nettovolumen Garraum: 70 l
 Bruttovolumen Garraum: 79 l
5 Backebenen
 Grill abklappbar
 Vollglasinnentür herausnehmbar
 2 Halogenbeleuchtungen (2x40W)
 3-fache Thermoverglasung

SERIENZUBEHÖR

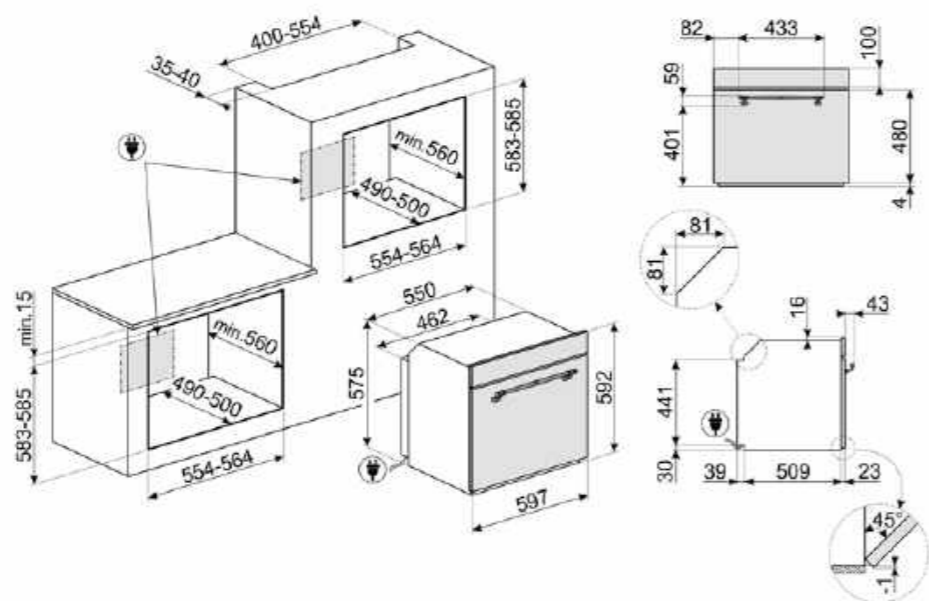
1 Backblech emailiert (H: 40 mm)
 1 Backblech emailiert (H: 20 mm)
 1 Auflagerost für Fettpfanne
 1 Grillrost mit Tiefensperre und Auszugstopp
 2 Teleskop-Vollauszüge, 2 Ebenen

TECHNISCHE DATEN

Energieeffizienzklasse A (A+++ bis D)
 Energieverbrauch pro Zyklus und Garraum im konventionellen Modus (EC electric cavity): 1.15 kWh
 Energieverbrauch pro Zyklus und Garraum im Umluft-Modus (EC electric cavity): 0.8 kWh
 Elektrischer Gesamtanschlusswert: 3000 W
 Spannung: 220-240 V
 Frequenz: 50 Hz

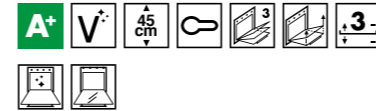
OPTIONALES ZUBEHÖR

GT1T-2 € 84,00
 Teleskop-Vollauszug, 1 Ebene
BN620-1 € 52,00
 Backblech (H: 20 mm)
BN640 € 52,00
 Backblech/Fettpfanne (H: 40 mm)
BNP608T € 52,00
 Backblech teflonbeschichtet (H: 8 mm) (nicht bei Teleskopauszügen verwendbar)
PRTX € 99,00
 Pizzastein mit Griffen
PALPZ € 64,00
 Pizzaschieber aus Edelstahl



SF4750VCAO1 € 1.999,00

DAMPFBACKOFEN, MESSING ANTIK, ANTHRIZIT, CORTINA



FUNKTIONEN



BACKOFEN

Kompakt 45 cm
12 Beheizungsarten
 Beheizungsarten: Ober-/Unterhitze, Umluft, Heißluft, Turbo-Heißluft, ECO, Großflächengrill, Großflächengrill+Umluft, Unterhitze+Umluft
 Sonderfunktionen: Auftauen nach Zeit, Hefeteig Spezial
 Analoge/Digitale Programmuhr
Reinigungsprogramm: Vapor Clean
 Programmuhr für Gardauer, automatische Start-/Endabschaltung, Kurzzeitwecker
 Elektronischer Timer
Cortina Bedienknebel
Dampffunktionen: Wassertankreinigung, Restwasserrückführung, Wasserzufuhr
 Autostart permanente Dampferzeugung
Garfunktionen mit Full-Steam: Dampf/Dampf+Umluft+Ober-/Unterhitze/Dampf+Heißluft
 1, 2 l
 Akustisches Signal bei Garzeitende
 Temperaturregelbereich: 30°C bis 250°C
 Ever Clean Backofenemailierung
 Nettovolumen Garraum: 41 l
 Bruttovolumen Garraum: 50 l
3 Backebenen
 Abnehmbare Gerätetür mit SOFT-CLOSE
 Komfort-Schließsystem
 Vollglasinnentür herausnehmbar
 1 Halogenbeleuchtung (40 W)
 3-fache Thermoverglasung
Sperrfunktion/Kindersicherung
 Sicherheitsabschaltung der Dampfzufuhr bei Türöffnung

SERIENZUBEHÖR

1 Backblech emailiert (H: 40 mm)
 1 Auflagerost für Fettpfanne
 1 Grillrost mit Tiefensperre
 Sonstiges: Schwamm/Abdeckung Heizung/Messbecher

TECHNISCHE DATEN

Energieeffizienzklasse A+ (A+++ bis D)
 Energieverbrauch pro Zyklus und Garraum im konventionellen Modus (EC electric cavity): 0.85 kWh

SF4750VCPO1 € 1.999,00

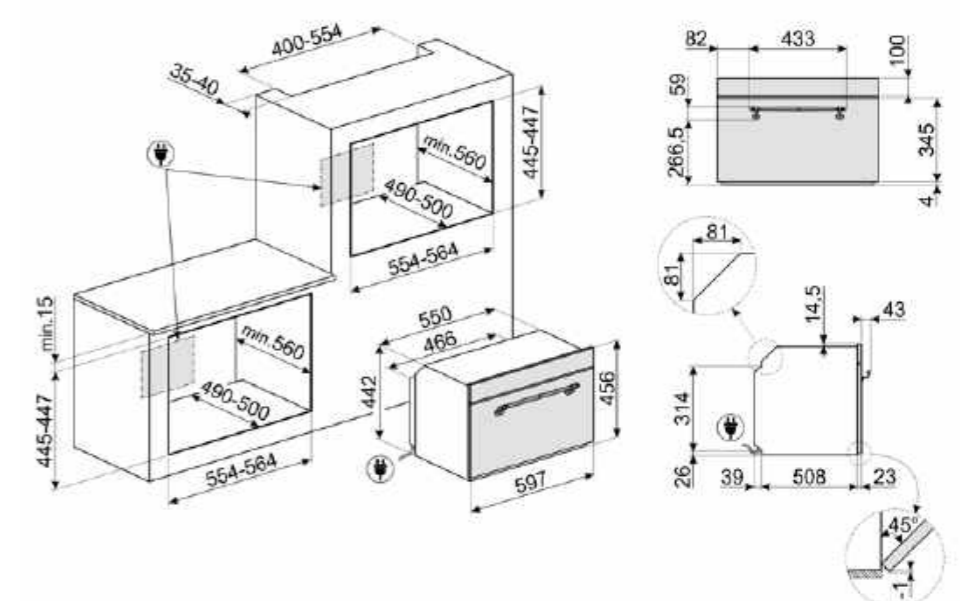
DAMPFBACKOFEN, MESSING ANTIK, CREME, CORTINA



Energieverbrauch pro Zyklus und Garraum im Umluft-Modus (EC electric cavity): 0.59 kWh
 Elektrischer Gesamtanschlusswert: 3100 W
 Spannung: 220-240 V
 Frequenz: 50/60 Hz
 ECO-Logic Leistungsbegrenzung auf 2,3 kW Anschlussleistung
 Showroom-Messeschaltung

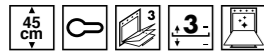
OPTIONALES ZUBEHÖR

GT1TV € 84,00
 Teleskop-Vollauszug, 1 Ebene
 Edelstahl korrosionsgeschützt
BN620-1 € 52,00
 Backblech (H: 20 mm)
BN640 € 52,00
 Backblech/Fettpfanne (H: 40 mm)
BNP608T € 52,00
 Backblech teflonbeschichtet (H: 8 mm) (nicht bei Teleskopauszügen verwendbar)
PR3845N € 84,00
 Abdeckleiste Möbelkante, Schwarz



SF4750MPO € 1.499,00

MIKROWELLE, MESSING ANTIK, CREME, CORTINA

**SF4750MAO** € 1.499,00

MIKROWELLE, MESSING ANTIK, ANTHRAZIT, CORTINA

**FUNKTIONEN****MIKROWELLE**

Kompakt 45 cm

5 Beheizungsarten

Beheizungsarten: Großflächengrill

Sonderfunktionen: Auftauen nach Zeit,

Auftauen nach Gewicht

Analoge-Digitale Programmuhr

Programmuhr für Gardauer, automatische

Start-/Endabschaltung, Kurzzeitwecker

Elektronischer Timer

Cortina Bedienknebel

Mikrowellenfunktionen: Mikrowelle/

Mikrowelle+Grill/Aufwärmen und

Regeneration

Akustisches Signal bei Garzeitende

Temperaturregelbereich: 30°C bis 250°C

Ever Clean Backofenemaillierung

Nettovolumen Garraum: 40 l

Bruttovolumen Garraum: 50 l

3 Backebenen

Abnehmbare Gerätetür mit SOFTCLOSE

Komfort-Schließsystem

Grill abklappbar

1 Halogenbeleuchtung (40 W)

3-fache Thermoverglasung

Sperrfunktion/Kindersicherung

SERIENZUBEHÖR

1 Grillrost mit Tiefensperre

TECHNISCHE DATEN

Elektrischer Gesamtanschlusswert: 3300 W

Spannung: 220-240 V

Frequenz: 50 Hz

ECO-Logic Leistungsbegrenzung auf 2,3 kW

Anschlussleistung

Mikrowellenleistung: 1000 W

Showroom-Messerschaltung

OPTIONALES ZUBEHÖR

GT1T-2 € 84,00

Teleskop-Vollauszug, 1 Ebene

BN620-1 € 52,00

Backblech (H: 20 mm)

BN640 € 52,00

Backblech/Fettpfanne (H: 40 mm)

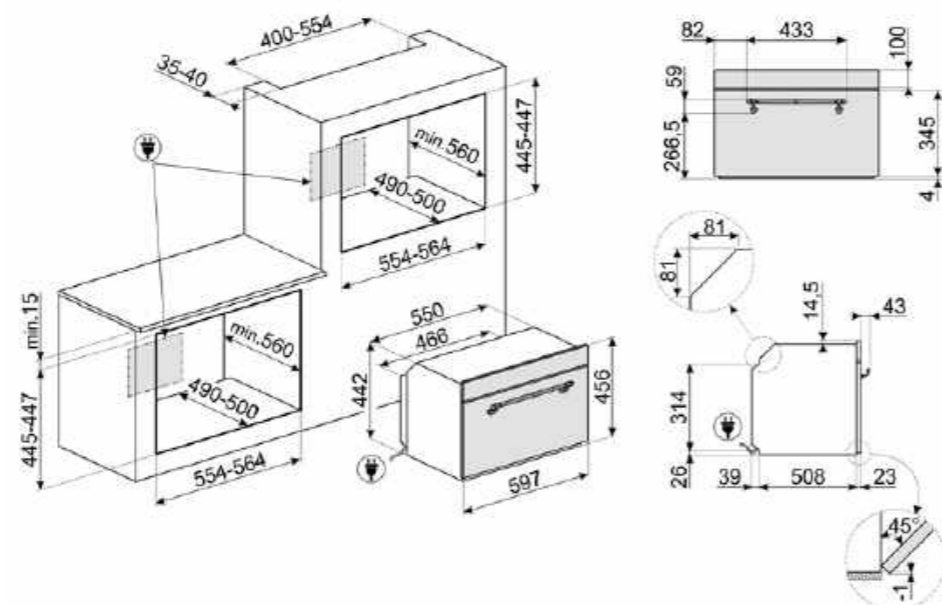
BNP608T € 52,00

Backblech teflonbeschichtet (H: 8 mm)

(nicht bei Teleskopauszügen verwendbar)

PR3845N € 84,00

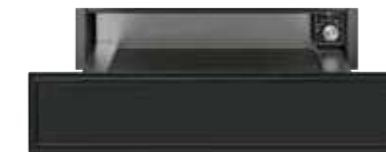
Abdeckleiste Möbelkante, Schwarz

**CPR715P** € 799,00

WÄRMESCHUBLADE, CREME, CORTINA

**CPR715A** € 799,00

WÄRMESCHUBLADE, ANTHRAZIT, CORTINA

**WÄRMESCHUBLADE**

15 cm

Edelstahlschublade mit Teleskop-Vollauszug

Push-Pull Schubladenöffnung (grifflos)

Funktion: Warmhalten

Funktion: Tassenwärmer

Funktion: Hefestufe

Funktion: Aufwärmen

Funktion: Auftauen

Funktion: Tellerwärmer

Schubladenvolumen: 21 l

Bedienungsart: Knebel

Max. Temperatur: 80°C

Min. Temperatur: 30°C

Serienzubehör: Antirutschmatte aus Silikon

TECHNISCHE DATEN

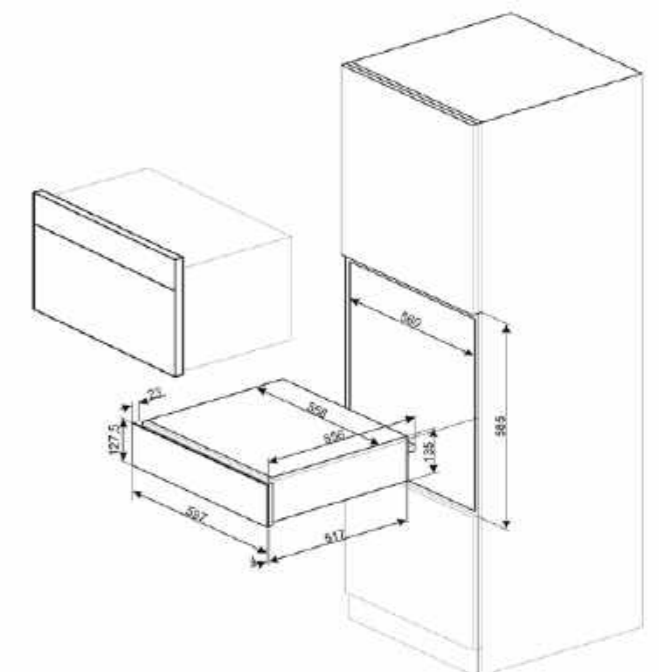
Elektrische Gesamtanschlusswert: 400 W

Spannung: 220-240 V

Frequenz: 50-60 Hz

Max. Tragkraft Schublade: 15 kg

Max. Tragkraft Gehäuse: 85 kg



GT1T-2 € 84,00



Teleskop-Vollauszug, 1 Ebene, Edelstahl, kompatibel für alle 45-90 cm Backöfen ohne Dampffunktion und 120 cm Kochzentren mit Doppelbacköfen

PR3845X € 84,00



Abdeckleiste Möbelkante aus Edelstahl, L x B: 59,4 x 5,5 cm, einsetzbar für Montage im Hocheinbau, kombinierbar für 45 cm Kompakt-Backöfen, Mikrowellen, Mikrowellen-Backöfen und Dampfbacköfen bei übereinander angeordneter Montage.

PR3845N € 84,00



Abdeckleiste Möbelkante schwarz, L x B: 59,4 x 5,5 cm, einsetzbar für Montage im Hocheinbau, kombinierbar für 45 cm Kompakt-Backöfen, Mikrowellen, Mikrowellen-Backöfen und Dampfbacköfen bei übereinander angeordneter Montage.

PPR9 € 169,00



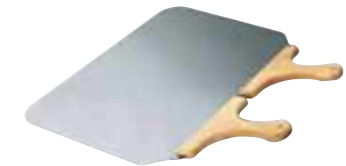
Pizzastein aus Schamottstein, glasiert, L x B x H: 64 x 37,5 x 2,3 cm, kompatibel für: emailierte 90 cm Elektro-Backöfen mit ovaler Prägung des Backraumbodens.

PALPZ € 64,00



Pizzaschieber aus Edelstahl, klappbarer Griff, kompatibel für: 60 cm Elektro-Backöfen und Pizzasteine PPR2, PRTX.

PAL2 € 169,00



Doppel-Pizzaschieber aus Edelstahl, feste Holzgriffe, kompatibel für: 90 cm Elektro-Backöfen und Pizzastein PPR9.

GT1TV € 84,00



Teleskop-Vollauszug, 1 Ebene, Edelstahl nach AISI 304, korrosionsgeschützt, kompatibel für alle 45-90 cm Backöfen mit und ohne Dampffunktion und 120 cm Kochzentren mit Doppelbacköfen und Dampffunktionen

BNP608T € 52,00



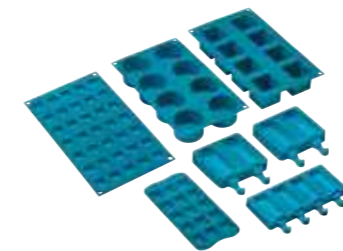
Backblech für Feingebäck aus Aluminium, teflonbeschichtet (H: 8 mm), kompatibel für alle 45-60 cm Backöfen und 120 cm Kochzentren mit Doppelbacköfen (nicht verwendbar mit Teleskopauszügen)

BN640 € 52,00



Backblech emailiert (H: 40 mm), kompatibel für alle 45-60 cm Backöfen und 120cm Kochzentren mit Doppelbacköfen

SMOLD € 149,00



Set aus 7 Silikonformen für Eiscreme, Stieleis, Pralinen, Eiswürfel (Blast-Chiller) und das Vorportionieren von Gerichten. Temperaturbeständig von -60°C bis +230°C (Backöfen)

VBAG1 € 59,00



Vakuumierbeutel 20 x 30 cm für Sous-Vide-Garen, Konservierung und Einlagerung, Verpackungseinheit 50 St., kompatibel für: Einbau-Vakuumschubladen. Lagerung für Speisekammer, Kühlschrank, Gefrierschrank und Sous-Vide-Garen im Dampfbackofen. Temperaturbeständig von -40°C bis +120°C.

LIFEBOX € 149,00



3 Vakuumierbehälter H: 125, 170, 185 mm, Ø 140 mm für Konservierung u. Einlagerung von druckempfindlichen Lebensmitteln, kompatibel für Einbau-Vakuumschubladen. Lagerung für Speisekammer oder Kühlschrank. Nicht spülmaschinenfest.

BN620-1 € 52,00



Backblech emailiert (H: 20 mm), kompatibel für alle 45-60 cm Backöfen und 120 cm Kochzentren mit Doppelbacköfen

PRTX € 99,00



Pizzastein aus Schamottstein, glasiert, Ø 35 cm, Mettaleinfassung mit 2 Griffen, kompatibel für: 60 cm emailierte Elektro-Backöfen mit Rundprägung des Backraumbodens.

PPR2 € 129,00



Pizzastein aus Schamottstein, glasiert, L x B x H: 42 x 37,5 x 1,8 cm, kompatibel für: emailierte 60 cm Elektro-Backöfen mit Rundprägung des Backraumbodens.

VBAG2 € 69,00



Vakuumierbeutel 25 x 35 cm für Sous-Vide-Garen, Konservierung und Einlagerung, Verpackungseinheit 50 St., kompatibel für: Einbau-Vakuumschubladen. Lagerung für Speisekammer, Kühlschrank, Gefrierschrank und Sous-Vide-Garen im Dampfbackofen. Temperaturbeständig von -40°C bis +120°C.

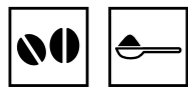
EINBAU- KAFFEEVOLLAUTOMATEN

Edles Design und eine anspruchsvolle technische Ausstattung – das sind die Einbaukaffeemaschinen von Smeg. Wie in einer Kaffeebar erhalten Sie vollautomatisch und einfach in der Bedienung köstlichen Kaffee, Cappuccino und vieles mehr.



UN CAFFÈ, PER FAVORE! Ein perfekter Start in den Tag

Die Kaffeevollautomaten sind in 4 verschiedenen Designlinien verfügbar: Dolce Stil Novo, Linea, Classici und Cortina. Die Kaffeevollautomaten können mit allen Produkten innerhalb dieser Designlinien im Smeg Sortiment kombiniert werden.



Verwendbar sind gemahlener Kaffee oder ganze Bohnen. Für die Kaffeebohnen ist der Mahlgrad einstellbar.



Gewählt werden kann, je nach Modell, zwischen drei und fünf Kaffeegrößen.



Alle Modelle verfügen über einen automatische Cappuccino-Milchaufschäumer. Die Milch wird dabei während dem Brühvorgang direkt aus der Karaffe angesaugt, erhitzt und in der Milchdüse besonders feinporig aufgeschäumt.

Noch 20% leiser als Vorgängermodell nach EN 60704-1, ISO 3744.

Weitere Ausstattungsmerkmale:

- 4,3" TFT-Grafik-Farbdisplay
- Klartextanzeige
- Touch-Control-Bedienung
- doppeltes Thermoblock-Heizsystem
- Funktion 2 Tassen Espresso/Kaffee
- Thermo-Milchkaraffe aus Edelstahl mit Autoclean-System und regelbarer Milchschaumkonsistenz
- 50 Programme wählbar
- 12 Kaffeeveränderungen + Heißwasser für Tee wählbar
- 10 Speicherplätze für individuell programmierbare Kaffeeveränderungen

CMS4604NR € 2.899,00

KAFFEEVOLLAUTOMAT, KUPFER, SCHWARZGLAS, DOLCE STIL NOVO



CMS4604NX € 2.899,00

KAFFEEVOLLAUTOMAT, EDELSTAHL, SCHWARZGLAS, DOLCE STIL NOVO

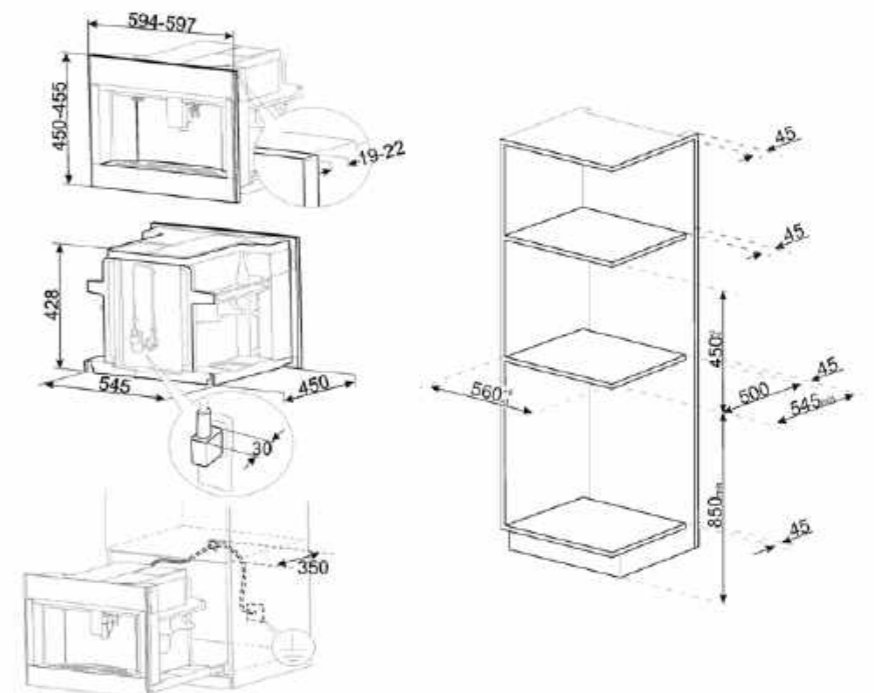


KAFFEEVOLLAUTOMAT

Kompakt 45 cm
4,3" TFT Grafik-Farbdisplay mit Klartextanzeige
Einfache, selbsterklärende Touch Control-Bedienung
LED-Beleuchtung
Thermo-Milchkaraffe aus Edelstahl, herausnehmbar, 0,5 l, Autoclean-Funktion, regelbarer Milchschaum-Konsistenz
Automatische Cappuccino-Milchaufschäumung
Regelbarer Cappuccino-Milchaufschäumer
Heißwasser-/Dampfdüse schwenkbar
Milchschaum-Temperatur: 60 °C
Heißwasserfunktion für Tee und Getränke
Kaffeeauslauf höhenverstellbar: 85-142 mm
Anzahl der Heißgetränke: 13
Option Kaffeepulver
Regelbare Kaffeestärken: 5 (extra mild, mild, normal, stark, extra stark)
Regelbare Wassermengen: 5 (klein, mittel, lang, extra lang, individuell)
Regelbare Kaffeetemperaturen: 3
Regelbares Kaffeemahlwerk mit 13 Mahlgradstufen
Funktion 1 Tasse Espresso/Kaffee
Funktion 2 Tassen Espresso/Kaffee gleichzeitig
Vorheizfunktion
Tassenträger beheizt
Brühtemperatur: 88-96 °C
Automatische Entkalkungsfunktion
Automatische Spülfunktion
Programmuhr mit Auto-Start, Uhrzeitanzeige
Konisches Edelstahlmahlwerk
Kaffeekassette herausnehmbar
Restwasserschale
Wasserhärtegrad einstellbar
Wasserbehälter herausnehmbar
Fassungsvermögen Wasserbehälter: 2,4 l
Fassungsvermögen Kaffeebohnenfach: 350 g
Kaffeepulverfach
Anzahl der Display-Sprachen: 17
Tastensperre/Kindersicherung

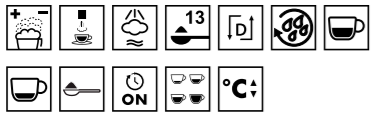
TECHNISCHE DATEN

Spannung 220-240 V
Frequenz: 50-60 Hz
Pumpendruck: 15 bar
Heizsystem: Doppelter Thermoblock
Showroom/Messeschaltung



CMS4104S € 2.699,00

KAFFEEVOLLAUTOMAT, SILBERGLAS,
LINEA



CMS4104N € 2.699,00

KAFFEEVOLLAUTOMAT, SCHWARZGLAS,
LINEA

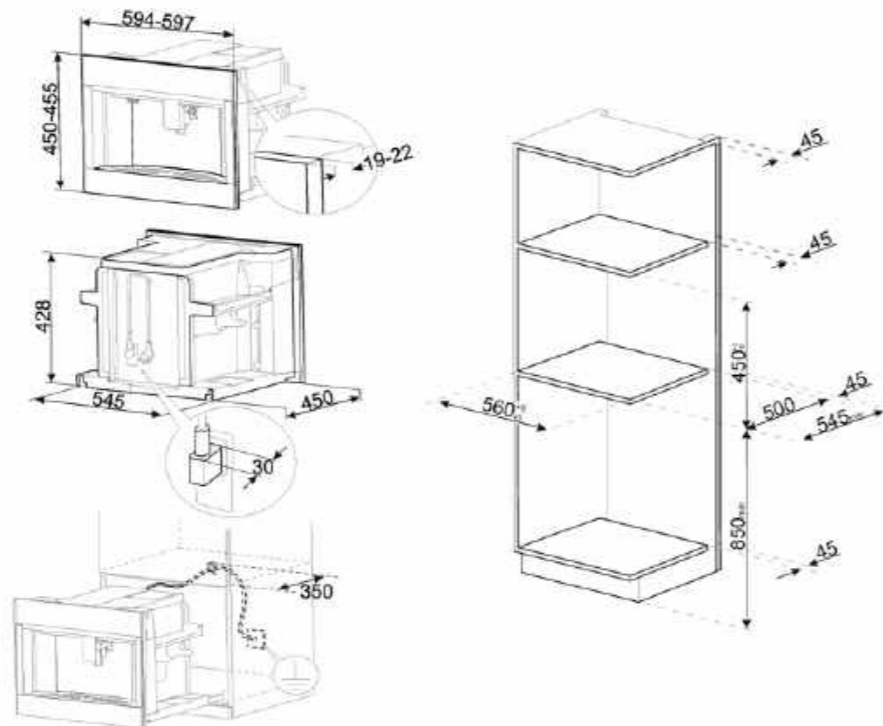


KAFFEEVOLLAUTOMAT

Kompakt 45cm
 4,3" TFT Grafik-Farbdisplay mit Klartextanzeige
 Einfache, selbsterklärende Touch Control-Bedienung
 LED-Beleuchtung
 Thermo-Milchkaraffe aus Edelstahl, herausnehmbar, 0,5 l, Autoclean-Funktion, regelbare Milchschaum-Konsistenz
 Thermo-Milchkaraffe, herausnehmbar
 Automatische Cappuccino-Milchaufschäumung
 Regelbarer Cappuccino-Milchaufschäumer
 Heißwasser-/Dampfdüse schwenkbar
 Milchschaum-Temperatur: 60 °C
 Heißwasserfunktion für Tee und Getränke
 Kaffeeauslauf höhenverstellbar: 85-142 mm
Anzahl der Heißgetränke: 13
 Option Kaffeepulver
 Regelbare Kaffeestärken: 5 (extra mild, mild, normal, stark, extra stark)
 Regelbare Wassermengen: 5 (klein, mittel, lang, extra lang, individuell)
 Regelbare Kaffeetemperaturen: 3
 Regelbares Kaffeemahlwerk mit 13 Mahlgradstufen
 Funktion 1 Tasse Espresso/Kaffee
 Funktion 2 Tassen Espresso/Kaffee gleichzeitig
 Vorheizfunktion
 Tassenträger beheizt
 Brühtemperatur: 88-96 °C
Automatische Entkalkungsfunktion
 Automatische Spülfunktion
 Programmuhr mit Auto-Start, Uhrzeitanzeige
 Konisches Edelmahlwerk
 Kaffeesatzbehälter herausnehmbar
 Restwasserschale
 Wasserhärtegrad einstellbar
 Wasserbehälter herausnehmbar
Fassungsvermögen Wasserbehälter: 2,4 l
 Fassungsvermögen Kaffeebohnenfach: 350 g
 Kaffeepulverfach
 Anzahl der Display-Sprachen: 17
 Tastensperre/Kindersicherung

TECHNISCHE DATEN

Spannung: 220-240 V
 Frequenz: 50-60 Hz
 Pumpendruck: 15 bar
 Heizsystem: Doppelter Thermoblock
 Showroom-Messeschaltung



CMS4104N

CMS4303X € 2.699,00

KAFFEEVOLLAUTOMAT, EDELSTAHL MIT ANTI-FINGER-PROTEKTION, CLASSICI

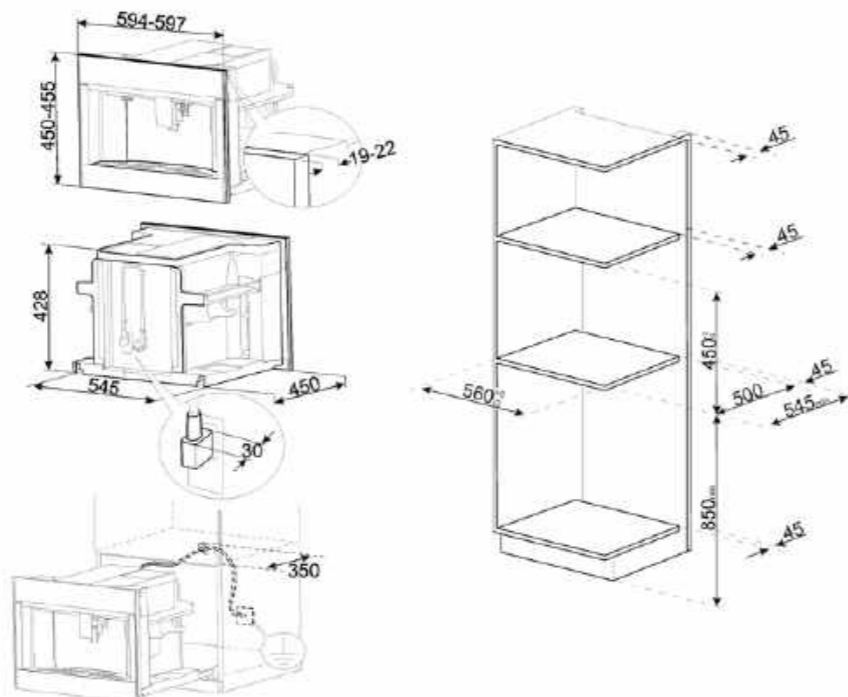


KAFFEEVOLLAUTOMAT

Kompakt 45 cm
4,3" TFT Grafik-Farbdisplay mit Klartextanzeige
Einfache, selbsterklärende Touch Control-Bedienung
LED-Beleuchtung
Thermo-Milchkaraffe aus Edelstahl, herausnehmbar, 0,5 l, Autoclean-Funktion, regelbare Milchschaum-Konsistenz
Thermo-Milchkaraffe, herausnehmbar
Automatische Cappuccino-Milchaufschäumung
Regelbarer Cappuccino-Milchaufschäumer
Heißwasser-/Dampfdüse schwenkbar
Milchschaum-Temperatur: 60 °C
Heißwasserfunktion für Tee und Getränke
Kaffeerauslauf höhenverstellbar: 85-142 mm
Anzahl der Heißgetränke: 13
Option Kaffeepulver
Regelbare Kaffeestärken: 5 (extra mild, mild, normal, stark, extra stark)
Regelbare Wassermengen: 5 (klein, mittel, lang, extra lang, individuell)
Regelbare Kaffeetemperaturen: 3
Regelbares Kaffeemahlwerk mit 13 Mahlgradstufen
Funktion 1 Tasse Espresso/Kaffee
Funktion 2 Tassen Espresso/Kaffee gleichzeitig
Vorheizfunktion
Tassenträger beheizt
Brühtemperatur: 88-96 °C
Automatische Entkalkungsfunktion
Automatische Spülfunktion
Programmuhr mit Auto-Start, Uhrzeitanzeige
Konisches Edelmahlwerk
Kaffeefachbehälter herausnehmbar
Restwasserschale
Wasserhärtegrad einstellbar
Wasserbehälter herausnehmbar
Fassungsvermögen Wasserbehälter: 2,4 l
Fassungsvermögen Kaffeebohnenfach: 350 g
Kaffeepulverfach
Anzahl der Display-Sprachen: 17
Tastensperre/Kindersicherung

TECHNISCHE DATEN

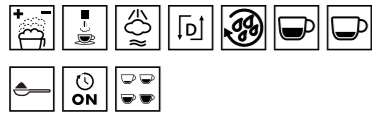
Spannung: 220-240 V
Frequenz: 50-60 Hz
Pumpendruck: 15 bar
Heizsystem: Doppelter Thermoblock
Showroom-Messeschaltung



CMS4303X

CMS8451P € 2.199,00

KAFFEEVOLLAUTOMAT, MESSING-ANTIK,
CREME, CORTINA



CMS8451A € 2.199,00

KAFFEEVOLLAUTOMAT, MESSING-ANTIK,
ANTHRAZIT, CORTINA

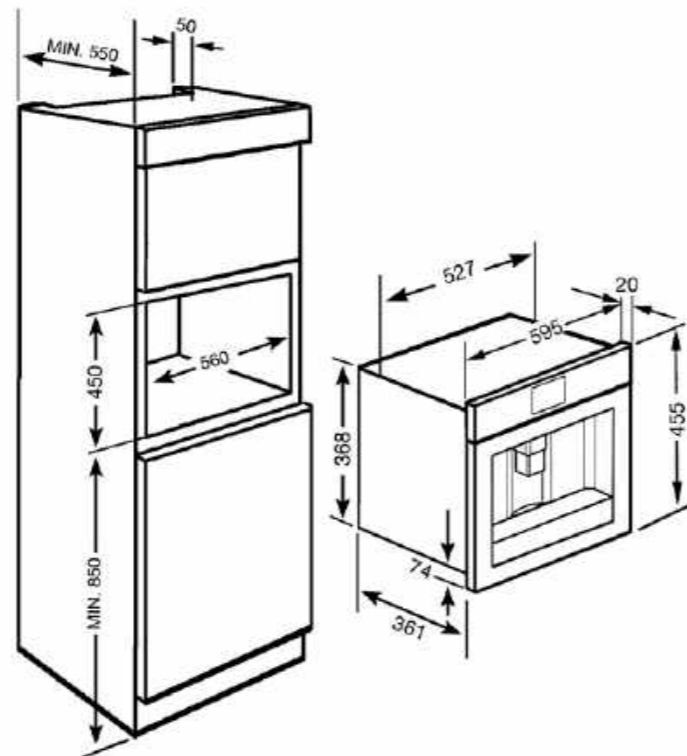


KAFFEEVOLLAUTOMAT

- Kompakt 45 cm
- LCD-Display weiß
- Bedienungsart: Bedienknebel/Tasten
- LED-Beleuchtung
- Milchkaraffe herausnehmbar, 0,5 l
- Automatische Cappuccino-Milchaufschäumung
- Heißwasser-/Dampfdüse schwenkbar
- Heißwasserfunktion für Tee und Getränke
- Kaffeeauslauf höhenverstellbar
- Anzahl der Heißgetränke: 4
- Option Kaffeepulver
- 3 Wassermengen: Kurz/Espresso, Kaffee, Kaffee lang
- Kaffeeauslauf höhenverstellbar
- Funktion 1 Tasse Espresso/Kaffee
- Funktion 2 Tassen Espresso/Kaffee gleichzeitig
- Vorheizfunktion
- Automatische Entkalkungsfunktion
- Automatische Spülfunktion
- Programmuhr mit Auto-Start, Uhrzeitanzeige
- Konisches Edelmahlwerk
- Kaffeefachbehälter herausnehmbar
- Restwasserschale
- Wasserhärtegrad einstellbar
- Wasserbehälter herausnehmbar
- Fassungsvermögen Wasserbehälter: 1,8 l
- Fassungsvermögen Kaffeebohnenfach: 220 g
- Kaffeepulverfach
- Tastensperre/Kindersicherung

TECHNISCHE DATEN

- Spannung: 220-240 V
- Frequenz: 50-60 Hz
- Pumpendruck: 15 bar



CMS8451P

KOCHFELDER

Die neueste Technologie vereint mit anspruchsvollem Design, hochwertigen Materialien und der höchsten Qualität bilden die Grundlage für den weltweiten Erfolg von Smeg.

Smeg verfügt über eine sehr hohe Entwicklungs- und Fertigungskompetenz im Bereich von Gaskochfeldern.



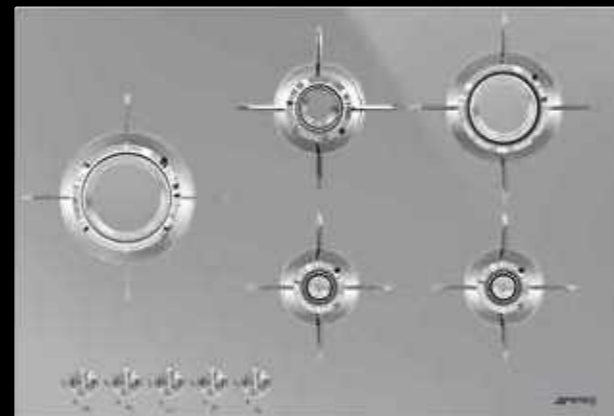
KOCHFELDER

Vielseitig und effizient

Kochfelder von Smeg unterscheiden sich vorwiegend durch ihre hochwertigen Materialien, ihrer formvollendeten Ästhetik und der bestechenden Qualität. Hochwertiger Edelstahl, elegante und strahlende, aber auch satinierte Oberflächen aus Glas verleihen den Produkten Exklusivität. Neben den besonderen Materialien zeichnen sich die Smeg Kochfelder auch durch ihre unvergleichliche Brenner-Technologie aus, die für ein optimales Flammenbild bei höchstmöglicher Brennereffizienz.



Dolce Stil Novo



Dolce Stil Novo



Classici



Linea

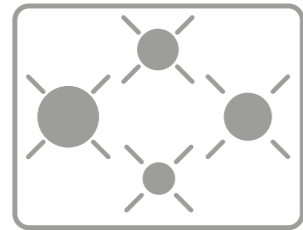


Victoria

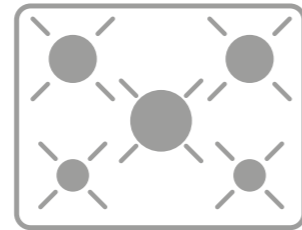


Cortina

VARIANTENREICHTUM
Design & Funktionalität



UR - Starkbrenner links



UR - Starkbrenner mittig

Vielfalt an Kochfeldern

Domino
Breite: 30-38 cm

Traditionell
Breite: 60, 70-75, 90, 100 cm

Slimline
Breite: 100 cm

Unterschiedlichste Kochfeld-Techniken



Blade Flame



Superblitzbenner



Induktion



Glaskeramik

Für jede Küche die optimale Lösung. SMEG bietet eine große Vielzahl an Gas-, Induktions- und Hi-Light-Kochfeldern an. Passend zu den Einbaubacköfen und einer großen Auswahl an Designlinien, Farben und Formen.

KOCHEN MIT GAS
Funktionalität und Design



PATENTIERTE BLADE FLAME BRENNER

Die Brenner erzeugen einen einzelnen, hocheffizienten Flammenring, der ein Maximum an Effizienz sicherstellt da ein Höchstmaß der erzeugten Hitze senkrecht nach oben an den Topf/die Pfanne abgegeben wird.

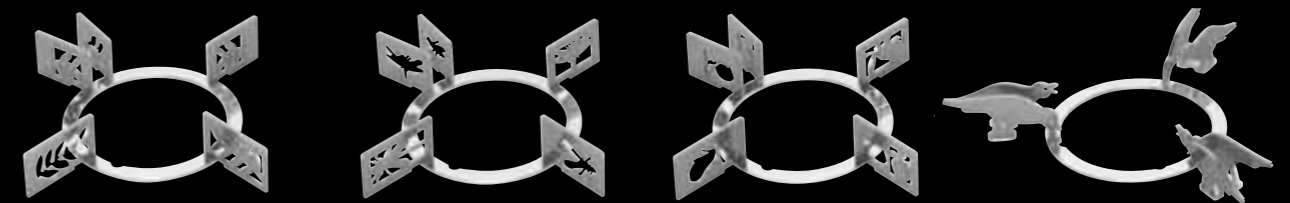
TOPFRÄGER MIT TITANIUM-BESCHICHTUNG

Die Abstellroste aus Edelstahl verfügen über eine Titanium-Beschichtung, so dass keine thermischen Verfärbungen entstehen.



Wahre Kunstwerke

Die Topfräger der Dolce Stil Novo Gas-Kochfelder spiegeln die kreative Ader von Smeg dar bei der auf spielerische Weise Inspirationen aus der Natur umgesetzt worden sind. In der Reihe gibt es vier optionale Topfräger mit wunderbaren Motiven aus Flora und Fauna, welche alle mit Titanium beschichtet sind. Diese wurden in filigrane Formen gegossen, die Blätter, Schmetterlinge, Früchte und Vögel darstellen.



Flexibel und sicher



EDELSTAHL RAHMEN

Der umlaufende Edelstahlrahmen ist äußerst robust und schützt die Glaskeramik im alltäglichen Gebrauch.



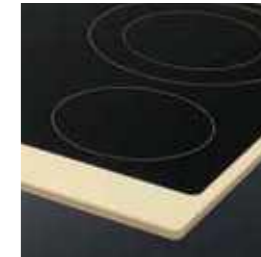
FACETTENSCHLIFF

Die Glaskeramik ist entweder im Frontbereich oder umlaufend an allen Rändern facettiert.



FLÄCHENBÜNDIG

In der Arbeitsplatte vollintegrierbar sind die Kochfelder von Smeg mit sogenannten C-Schliff rahmenlos mit abgerundeten Ecken.



SUPER SLIM RAHMEN

Der beschichtete Metallrahmen umfasst die Glaskeramik und verleiht diesem eine filigrane Optik.



ZÜND SICHERUNG

Falls die Gasflamme des Brenners ungewollt erlischt, wird die Gaszufuhr mittels einer thermoelektrische Zündsicherung sehr schnell und sicher unterbrochen.



ABSTELLROSTE AUS GUSSEISEN

Alle Gaskochfelder von Smeg verfügen über Abstellroste aus Gusseisen oder in Edelstahl, auch mit TITANIUM-Beschichtung.

ULTRA RAPID BRENNER

Dieser Hochleistungsbrenner kann in unterschiedlicher Konfiguration bis zu 6,0 kW mit Wok-Ring erzeugen. Hierbei stehen Blitzbrenner oder Superblitzbrenner, auch mit 3-fach Flammenkranz, modellabhängig zur Verfügung.



DIE ELEKTRISCHE ALTERNATIVE

Effiziente Technologie



INDUKTION

Kochen mit Induktion basiert auf magnetischen Feldern: jedes 'Element' erzeugt ein Magnetfeld, das das ferromagnetische Material des Kochgeschirrs aufheizt. Der Topfboden wird zum alleinigen Kochelement, wobei die Energieeffizienz optimiert und der Wärmeverlust reduziert wird. Dadurch wird das Kochfeld auch weniger heiß als eines mit Hi-Light-Kochzonen.



KOCHFELDER MIT MULTIZONE

Im Gegensatz zu Kochfeldern mit Standard-Induktion, bei der die Kochfelder in feste Bereiche eingeteilt sind, bieten Kochfelder mit Multizone-Induktion große Kochbereiche, die flexibel für kleines und großes Kochgeschirr genutzt werden können. Jede Multizone erkennt automatisch die Position und Größe des Kochgeschirrs und induziert genau dort das Magnetfeld, was die beste Effizienz und Wärmeverteilung garantiert.



TOPFERKENNUNG

Das Induktionskochfeld erkennt automatisch das Kochgeschirr und aktiviert das zugehörige Bedienelement.

GLASKERAMIK

Die Hi-Light-Kochzonen der Glaskeramik mit Smeg-Verkeramik von Smeg verfügen über die aktuellste Technologie und viele innovative Eigenschaften, die ihre Leistung noch verbessert. Das Design passt hervorragend zu den verschiedensten Backofen-Modellen. Die Verwendung von besten Materialien und strikten Kontrollen in der Fertigung gewährleisten höchste Qualität und Sicherheit im Einsatz.



ZWEIKREISKOCHZONE

Die meisten Kochfelder mit Glaskeramik bieten für kleines und großes Kochgeschirr Zweikreis-Kochzonen, rund oder oval, die ein flexibles Kochen möglich machen. Diese Zonen bieten eine variable Leistung von 0,8 kW bis zu 2,4 kW.

GEMEINSAME EIGENSCHAFTEN

Beeindruckende Funktionen



SCHMELZEN

Die Temperatur für diese Option ist sehr niedrig und ideal für das Schmelzen von Schokolade, Butter oder zum Warmhalten von Speisen.



POWER BOOSTER (P)

Zeitlich begrenzte Maximalleistung zum schnellen Ankochen der jeweiligen Kochzone.



TASTENSPERRE

Diese Sicherheitsfunktion sperrt die Bedienelemente bei Nichtnutzung und bietet zusätzliche Sicherheit in der Küche.



TIMER

Alle Modelle verfügen über einen Timer, der den Kochvorgang mit einem akustischen Alarm automatisch zur voreingestellten Zeit beendet.



ECO LOGIC

Dank ECO Logic lässt sich der Gesamtanschlusswert reduzieren. Diese ist bei der Elektroinstallation in Altbauten von Vorteil, insofern nur eine 10 Ampere Absicherung vorhanden ist.



SCHNELLZUGRIFF

Diese Funktion sorgt für eine schnelle Touch Control-Bedienung auf insgesamt 9 Leistungsstufen der Hi-Light-Kochzonen. In Kombination der Boosterfunktion "P", erfolgt eine Schnellaufheizung des Kochgeschirrs, die sich nach dem Aufkochen mit der Sensor-Warmhalteautomatik verbinden lässt und somit für eine konstante Serviertemperatur sorgt.

Induktionskochfeld mit integriertem Muldenlüfter

Kochfeld und Dunstabzug in einem Gerät: die neuen Induktionskochfelder von Smeg vereinen innovative Technik mit einem leistungsstarken Dunstabzug in einem puristischen Objekt.



DIE KOCHFELD-REVOLUTION

Kochfeld und Dunstabzug vereint

In dem Induktionskochfeld ist ein leistungsstarker Muldenlüfter vollflächig unter einer massiven Lüftungsabdeckung aus Gusseisen integriert. Keine Stufen oder Barrieren unterbrechen die widerstandsfähige Glaskeramikoberfläche: Pfannen und Töpfe können so problemlos auf dem Kochfeld nach Wunsch verschoben werden.

Nur wenige Zentimeter unter der 7mm starken Lüftungsabdeckung ist der leistungsstarke AquaProof-

Motor des Abzugs so positioniert, dass Gerüche sofort entfernt und Dampf schneller abgesaugt werden kann, als bei herkömmlichen Dunstabzugshauben. Dank dem hochwertigen, spülmaschinengeeigneten Fettfilter und dem Sicherheitssystem AquaProof mit zwei Flüssigkeitsspeichern ist das Abzugssystem einfach zu reinigen und minimiert die Gefahr von Beschädigungen des Kochfelds bei versehentlichem Überlaufen vom Kochwasser in das Gerät.



Leistungsstark und leise

DESIGN IN SEINER REINSTE FORM

Das Design des neuen Induktionskochfelds ist Minimalismus in seiner schönsten Form. Ein einzigartiges Stück Technik, das ein leistungsstarke Überraschung in sich birgt: in der Mitte des Induktionskochfelds aus SCHOTT@CERAN ist ein integrierter Muldenlüfter platziert, der Gerüche direkt an der Stelle absaugt, wo sie entstehen. Sie entscheiden sich nur noch zwischen einem flächenbündigen Einbau in die Arbeitsplatte oder die aufgesetzte Variante im Dolce Stil Novo Design mit Kupferlisenen für eine aufgesetzte Montage auf der Arbeitsplatte.



KOCHVERGNÜGEN GARANTIRT

Das elegante und funktionelle Lüftungsgitter aus Gusseisen schafft eine ebene Oberfläche, auf der Pfannen und Töpfe ohne Hindernisse barrierefrei bewegt werden können; so kennt nun auch Ihre Kochleidenschaft keine Grenzen mehr. Schließlich kann das Gitter auch als Abstellrost für heiße Töpfe oder Pfannen genutzt werden. Das Glaskeramik-Kochfeld aus SCHOTT@CERAN ist äußerst langlebig und widerstandsfähig. Dank der weißen LED-beleuchteten Slider-Bedienung können Sie durch einfaches Berühren die gewünschte Leistungsstufe der vier Kochzonen direkt anwählen und so die Temperatur stets perfekt unter Kontrolle halten. Dank der Auto-Vent-Komfortsteuerung, passt sich die Leistung des Muldenlüfters automatisch der gewählten Leistungsstufe der Induktionskochzone an.



VOLLE LEISTUNG - VOLLE SICHERHEIT

Der energieeffiziente AquaProof-Hochleistungsmotor des Muldenlüfters (EEK A++) liefert trotz seiner kompakten Bauform die benötigte maximale Leistung, ohne dabei mit seinem Betriebsgeräusch zu stören. Dank dem integrierten Sicherheitssystem mit seinen zwei Flüssigkeitsspeichern ist das Abzugssystem zuverlässig vor überlaufenden Kochflüssigkeiten geschützt und kann entsprechend schnell und einfach gereinigt werden.



NICHTS ALS FRISCHE LUFT

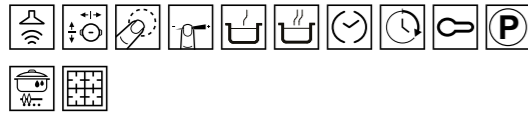
Als Abzugssysteme kommen sowohl eine herkömmliche Abluftkanalführung nach außen, als auch ein Umluft-Betrieb des Kochfelds mittels regenerierbarem LongLife-Keramikfilter in Betracht. Die Umluft-Lösung kann dank den speziellen, regenerierbaren LongLife-Keramik- oder Aktivkohlefiltern die Luft von Kochwrasen und Gerüchen filtern und wieder im Küchensockel auslassen. Das Kit kann modellabhängig von 6-8 cm Sockelhöhe installiert werden.



HOBD682R

€ 2.999,00

INDUKTION MIT INTEGRIERTEM MULDENLÜFTER, 83 CM,
KUPFER, SCHWARZ, DOLCE STIL NOVO



Dolce Stil Novo
Glaskeramik
Schwarz
Profilleisten in Kupfer
Sensor Touch-Control

INDUKTIONSKOCHFELD

4 Induktionskochzonen
4 Power-Booster (P)
2 Multizonen (Brückenfunktion)
VL/HL: Kochzone 230x210 mm, 2,10 kW
VL/HL: Booster 3,70 kW
VL/HL: Multizone 460x210 mm, Booster 3,70 kW
VR/HR: Kochzone 230x210 mm, 2,10 kW
VR/HR: Booster 3,70 kW
VR/HR: Multizone 460x210 mm, Booster 3,70 kW
Sensor Touch-Control
Flexible Multizone
4-fache Slider-Bedienung
9 Leistungsstufen
Schnellwahl der Leistungsstufen
Pause-Funktion
4 Timer mit Endabschaltung (1-99 min.)
Restwärmanzeige
Sensor-Siedeautomatik
Sensor-Warmhalteautomatik
Sensor-Schmelzautomatik
Automatische Anpassung des Topfdurchmessers
Automatische Topferkennung

SICHERHEIT INDUKTIONSKOCHFELD

Auto-Stop Flüssigkeit-/Überlaufschutz
Restwärmanzeige
Tastensperre/Kindersicherung

MULDENLÜFTER

Touch Control
Slider-Bedienung
Display, weiß beleuchtet
8 Leistungsstufen
2 Intensivstufen
Auto-Vent Komfortsteuerung: Automatische Leistungsanpassung des Muldenlüfters über das Induktionskochfeld
Timerfunktion mit Abschaltautomatik
1 Fettfilter aus Edelstahl, spülmaschinengeeignet
Filtrierung: Abluft, Umluft (s. optionales Zubehör)
Filtersättigungsanzeige (Fettfilter/Keramikfilter)
Motorleistung: 220 W
Luftstrom bei minimaler Geschwindigkeit (Qmin): 145 m³/h
Luftstrom bei maximaler Geschwindigkeit (Qmax): 500 m³/h
Luftstrom bei intensiver Geschwindigkeit (Qboost): 710 m³/h
A-bewertete Luftschallemission bei niedrigster Geschwindigkeit (SPEmin): 42 dB (A)
A-bewertete Luftschallemission bei maximaler Geschwindigkeit (SPEmax): 66 dB (A)
A-bewertete Luftschallemission bei intensiver Geschwindigkeit (SPEboost): 78 dB (A)

Jährlicher Energieverbrauch (AEChood): 31.5 kWh/Jahr
Energieeffizienzklasse A++ (A+++ bis D)
Klasse für die fluiddynamische Effizienz (FDEhood): A
Klasse für den Fettabscheidungsgrad (GFEhood): B

SICHERHEIT

AquaProof-Hochleistungsmotor
Auto-Stop Flüssigkeit-/Überlaufschutz
Restwärmanzeige
Tastensperre/Kindersicherung

TECHNISCHE DATEN

Elektr. Gesamtanschlußwert: 7,54 kW
Spannung 2: 380-415 V
Frequenz: 50/60 Hz

OPTIONALES ZUBEHÖR

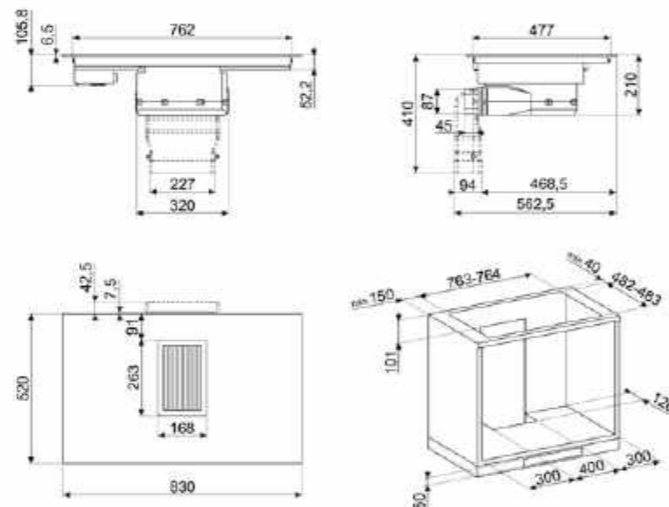
GRIDDLE € 249,00
Universal-Barbecue-Grillplatte aus Gusseisen, geeignet für alle Gas-, Glaskeramik-/Elektro-Kochfelder und Induktions-Kochfelder mit Brückenfunktion (Multizone oder Flexi4Zone,), LxB: 517x240 mm

TPK € 529,00
Teppanyaki Edelstahl-Grillplatte, Aluminiumkern mit Edelstahlmantelung mit 10 Mal höherer Wärmeleitfähigkeit, geeignet für alle Induktionskochfelder

KITF6HOBD € 429,00
Umluft-Kit, bestehend aus einem regenerierbarem Hochleistungs-Keramikfilter, Edelstahl-Lüftungsgitter mit Magnet-Arretierung für einen einfachen Zugang, kompatibel ab einer Sockelhöhe von 6 cm

KITEHOBD € 119,00
Abluft-Kit, bestehend aus 1 Flachkanal und 2 Winkel

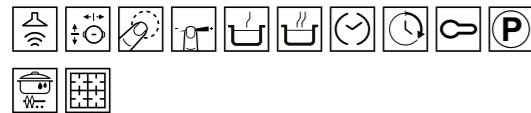
FLTHOBD € 239,00
Keramikfilter-Einsatz, regenerierbar, spülmaschinengeeignet, Trocknung im Backofen bei max. 250 °C, 1 h (Ersatzfilter für Umluft-Kit KITF6HOBD)



HOBD682D

€ 2.799,00

INDUKTION MIT INTEGRIERTEM MULDENLÜFTER, 83 CM,
C-SCHLIFF, SCHWARZ, NEUTRALES DESIGN



Neutrales Design

Glaskeramik
C-Schliff, auch für flächenbündigen Einbau
Schwarz
Sensor Touch-Control

INDUKTIONSKOCHFELD

4 Induktionskochzonen
4 Power-Booster (P)
2 Multizonen (Brückenfunktion)
VL/HL: Kochzone 230x210 mm, 2,10 kW
VL/HL: Booster 3,70 kW
VL/HL: Multizone 460x210 mm, Booster 3,70 kW
VR/HR: Kochzone 230x210 mm, 2,10 kW
VR/HR: Booster 3,70 kW
VR/HR: Multizone 460x210 mm, Booster 3,70 kW
Sensor Touch-Control
Flexible Multizone
4-fach Slider-Bedienung
9 Leistungsstufen
Schnellwahl der Leistungsstufen
Pause-Funktion
4 Timer mit Endabschaltung (1-99 min.)
Restwärmeanzeige
Sensor-Siedeautomatik
Sensor-Warmhalteautomatik
Sensor-Schmelzautomatik
Automatische Anpassung des Topfdurchmessers
Automatische Topferkennung

SICHERHEIT INDUKTIONSKOCHFELD

Auto-Stop Flüssigkeit-/Überlaufschutz
Restwärmeanzeige
Tastensperre/Kindersicherung

MULDENLÜFTER

Touch Control
Slider-Bedienung
Display, weiß beleuchtet
8 Leistungsstufen
2 Intensivstufen
Auto-Vent Komfortsteuerung: Automatische Leistungsanpassung des Muldenlüfters über das Induktionskochfeld
Timerfunktion mit Abschaltautomatik
1 Fettfilter aus Edelstahl, spülmaschinengeeignet
Filterung: Abluft, Umluft (s. optionales Zubehör)
Filtersättigungsanzeige (Fettfilter/Keramikerfilter)
Motorleistung: 220 W
Luftstrom bei minimaler Geschwindigkeit (Qmin): 145 m³/h
Luftstrom bei maximaler Geschwindigkeit (Qmax): 500 m³/h
Luftstrom bei intensiver Geschwindigkeit (Qboost): 710 m³/h
A-bewertete Luftschallemission bei niedrigster Geschwindigkeit (SPEmin): 42 dB (A)
A-bewertete Luftschallemission bei maximaler Geschwindigkeit (SPEmax): 66 dB (A)
A-bewertete Luftschallemission bei intensiver Geschwindigkeit (SPEboost): 78 dB (A)

Jährlicher Energieverbrauch (AECood): 31.5 kWh/Jahr
Energieeffizienzklasse A++ (A+++ bis D)
Klasse für die fluiddynamische Effizienz (FDEhood): A
Klasse für den Fettabscheidegrad (GFEhood): B

SICHERHEIT

AquaProof-Hochleistungsmotor
Auto-Stop Flüssigkeit-/Überlaufschutz
Restwärmeanzeige
Tastensperre/Kindersicherung

TECHNISCHE DATEN

Elektr. Gesamtanschlußwert: 7,54 kW
Spannung 2: 380-415 V
Frequenz: 50/60 Hz

OPTIONALES ZUBEHÖR

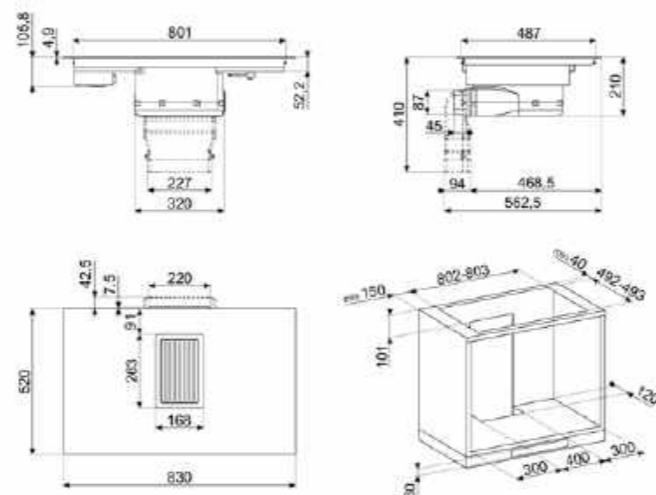
GRIDDLE € 249,00
Universal-Barbecue-Grillplatte aus Gusseisen, geeignet für alle Gas, Glaskeramik-/Elektro-Kochfelder und Induktions-Kochfelder mit Brückenfunktion (Multizone oder Flexi4Zone,), LxB: 517x240 mm

TPK € 529,00
Teppanyaki-Edelstahl-Grillplatte, Aluminiumkern mit Edelstahlmantelung mit 10 Mal höherer Wärmeleitfähigkeit, geeignet für alle Induktionskochfelder

KITF6HOBD € 429,00
Umluft-Kit, bestehend aus einem regenerierbarem Hochleistungs-Keramikerfilter, Edelstahl-Lüftungsgitter mit Magnet-Arretierung für einen einfachen Zugang, kompatibel ab einer Sockelhöhe von 6 cm

KITEHOBD € 119,00
Abluft-Kit, bestehend aus 1 Flachkanal und 2 Winkel

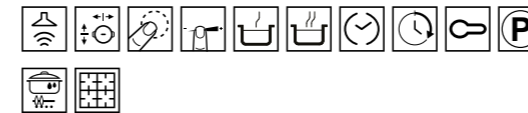
FLTHOBD € 239,00
Keramikerfilter-Einsatz, regenerierbar, spülmaschinengeeignet, Trocknung im Backofen bei max. 250 °C, 1 h (Ersatzfilter für Umluft-Kit KITF6HOBD)



HOBD482D

€ 2.299,00

INDUKTION MIT INTEGRIERTEM MULDENLÜFTER, 83 CM,
C-SCHLIFF, SCHWARZ, NEUTRALES DESIGN



Neutrales Design

Glaskeramik
C-Schliff, auch für flächenbündigen Einbau
Schwarz
Sensor Touch-Control

INDUKTIONSKOCHFELD

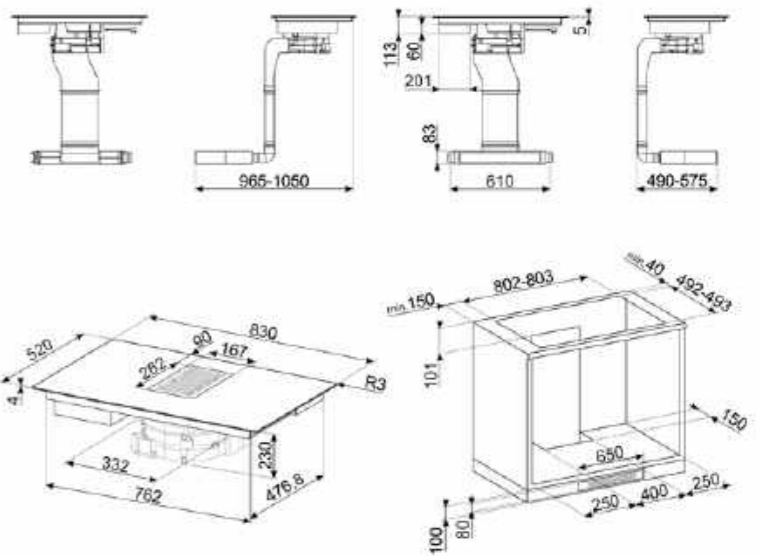
4 Induktionskochzonen
4 Power-Booster (P)
2 Multizonen (Brückenfunktion)
VL/HL: Kochzone 210x190 mm, 2,10 kW
VL/HL: Booster 3,00 kW
VL/HL: Multizone 390x210 mm, Booster 3,70 kW
VR/HR: Kochzone 210x190 mm, 2,10 kW
VR/HR: Booster 3,00 kW
VRL/HR Multizone 390x210 mm, Booster 3,70 kW
Sensor Touch-Control
Flexible Multizone
1-fach Slider-Bedienung
9 Leistungsstufen
Schnellwahl der Leistungsstufen
Pause-Funktion
Timer mit Endabschaltung (1-99 min.)
Restwärmeanzeige
Sensor-Warmhalteautomatik
Automatische Anpassung des Topfdurchmessers
Automatische Topferkennung

SICHERHEIT INDUKTIONSKOCHFELD

Auto-Stop Flüssigkeit-/Überlaufschutz
Restwärmeanzeige
Tastensperre/Kindersicherung

MULDENLÜFTER

Touch Control
1-fach Slider-Bedienung
Display, rot beleuchtet
8 Leistungsstufen
2 Intensivstufen
Auto-Vent Komfortsteuerung: Automatische Leistungsanpassung des Muldenlüfters über das Induktionskochfeld
Timerfunktion mit Abschaltautomatik
1 Fettfilter aus Edelstahl, spülmaschinengeeignet
Regenerierbarer Aktivkohlefilter für Umluftbetrieb
Umluft-/Abluftbetrieb
Filtersättigungsanzeige (Fettfilter/Aktivkohlefilter)
Motorleistung: 220 W
Luftstrom bei minimaler Geschwindigkeit (Qmin): 245 m³/h
Luftstrom bei maximaler Geschwindigkeit (Qmax): 505 m³/h
Luftstrom auf Intensivstufe oder Schnelllaufstufe (Qboost): 700 m³/h
A-bewertete Luftschallemission bei niedrigster Intensität (SPEmin): 51 dB (A)
A-bewertete Luftschallemission bei maximaler Intensität (SPEmax): 65 dB (A)
A-bewertete Luftschallemission bei Intensivstufe (Qboost): 72 dB (A)



Jährlicher Energieverbrauch (AECood): 28.7 kWh/Jahr
Energieeffizienzklasse A++ (A+++ bis D)
Klasse für die fluiddynamische Effizienz (FDEhood): A
Klasse für den Fettabscheidegrad (GFEhood): B

SICHERHEIT

AquaProof-Hochleistungsmotor
Auto-Stop Flüssigkeit-/Überlaufschutz
Restwärmeanzeige
Tastensperre/Kindersicherung

TECHNISCHE DATEN

Elektr. Gesamtanschlußwert: 7,62 kW
Spannung 2: 380-415 V
Frequenz: 50/60 Hz
Eco-Logic Leistungsreduzierung (Anschlußleistung)

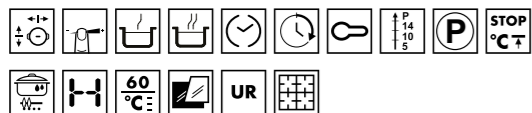
OPTIONALES ZUBEHÖR

KITEHOBD4 € 99,00
(Flachkanal 150mm + 90° Bogen, kompatibel ab einer Sockelhöhe von 8cm
Luftauslass im Sockelbereich frontseitig 487,5 + 50 mm)
Luftauslass im Sockelbereich seitlich 517,0 + 50 mm)

FLTHOBD4 € 79,00
Long Life-Aktivkohlefilter für Ersatzbedarf, regenerierbar, spülmaschinengeeignet, Trocknung im Backofen bei max. 70 °C, 2 h

PM6912WLDXDE

€ 2.699,00

GAS-/INDUKTION, 90 CM, EDELSTAHL, SCHWARZ,
DOLCE STIL NOVO**Dolce Stil Novo**

Glaskeramik

Schwarz

Profilleisten in Edelstahl

1 Ultra Rapid-Superblitzbrenner 6,00 kW mit

Wok-Ring aus Gusseisen

Brennerbeschichtung mit Black Ceram

Sensorgesteuerte Drehknebelbedienung

INDUKTIONSKOCHFELD

4 Induktionskochzonen

4 Power-Booster (P)

2 Multizonen (Brückenfunktion)

VM/HM: Kochzone 180x230 mm, 2,10 kW

VM/HM: Booster 3,60 kW

VM/HM: Multizone 385x230 mm, Booster 3,60 kW

VR/HR: Kochzone 180x230 mm, 2,10 kW

VR/HR: Booster 3,60 kW

VR/HR: Multizone 385x230 mm, Booster 3,60 kW

Slider-Bedienung

9 Leistungsstufen

Schnellauswahl der Leistungsstufen

Pause-Funktion

4 Timer mit Endabschaltung

4 Restwärmeanzeigen

Sensor-Siedeautomatik

Sensor-Warmhalteautomatik

Sensor-Schmelzautomatik

Automatische Anpassung des Topfdurchmessers

Automatische Topferkennung

GASKOCHFELD

1 Gaskochzone

L. Ultra Rapid-Superblitzbrenner 6,00 kW

Abstellroste aus Gusseisen

Brennerbeschichtung mit Black Ceram

Gasart: Vorgerüstet auf Erdgas (H) G20-20 mbar

Nennbelastung Qn: 6,0 kW

SICHERHEIT INDUKTIONSKOCHFELD

Auto-Stop Flüssigkeit-/Überlaufschutz

Auto-Stop Überhitzungsschutz

Restwärmeanzeige

Tastensperre/Kindersicherung

SICHERHEIT GASKOCHFELD

Automatische Einhandzündvorrichtung

Schnell reagierende thermoelektrische Zündsicherung

PM6912WLRDE

€ 2.699,00

GAS-/INDUKTION, 90 CM, GLASKERAMIK, KUPFER, SCHWARZ,
DOLCE STIL NOVO**SERIENZUBEHÖR**

1 Wokring aus Gusseisen

Weitere mitgelieferte Gasdüsensätze: Düsensatz für Erdgas

Gruppe G25-20 mbar, Düsensatz für Flüssiggas G30/31-

50 mbar

TECHNISCHE DATEN

Elektr. Gesamtanschlußwert: 7,4 kW

Spannung 2: 380-415 V

Frequenz: 50/60 Hz

OPTIONALES ZUBEHÖR**GRIDDLE**

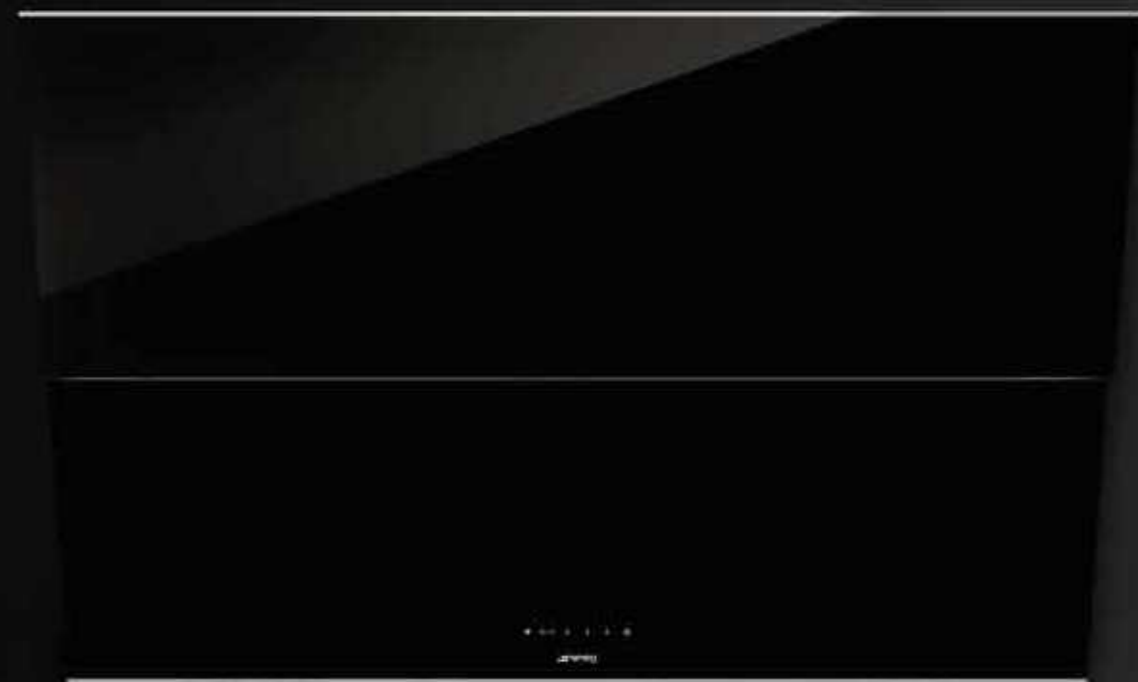
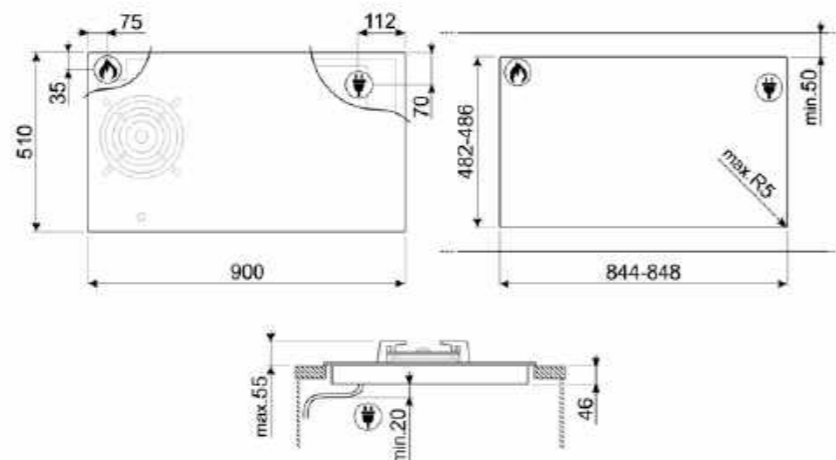
€ 249,00

Universal-Barbecue-Grillplatte aus Gusseisen, geeignet für alle Gas, Glaskeramik/Elektro-Kochfelder und Induktions-Kochfelder mit Brückenfunktion (Multizone oder Flexi4Zone,), LxB: 517x240 mm

TPK

€ 529,00

Teppanyaki Edelstahl-Grillplatte, Aluminiumkern mit Edelstahlmantelung mit 10 Mal höherer Wärmeleitfähigkeit, geeignet für alle Induktionskochfelder

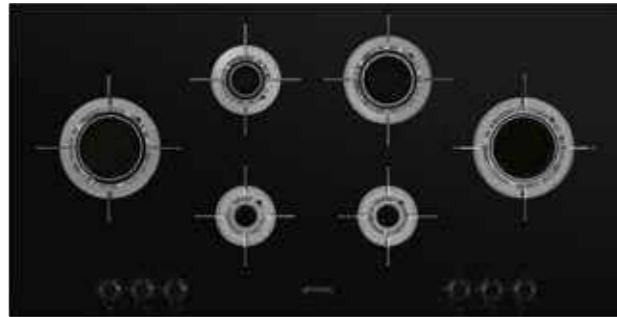


KSVV90NX + PM6912WLDXDE

PVL6106CN

€ 2.499,00

GASKOCHFELD, 100 CM, GLASKERAMIK, C-SCHLIFF, SCHWARZ, DOLCE STIL NOVO



Dolce Stil Novo
Glaskeramik
C-Schliff, auch für flächenbündigen Einbau
Schwarz
Hocheffiziente Blade-Flame Flachbrennertechnik
Drehknebelbedienung

GASKOCHFELD

6 Gaskochzonen
L: Ultra Rapid-Blitzbrenner - 3,50 kW
HL: Normalbrenner - 1,60 kW
VL: Sparbrenner - 1,00 kW
HR: Starkbrenner - 2,50 kW
VR: Sparbrenner - 1,00 kW
R: Ultra Rapid-Blitzbrenner - 3,50 kW

Abstellroste aus Edelstahl
Abstellroste mit Titanium-Beschichtung

Gasart: Vorgerüstet auf Erdgas (H) G20-20 mbar
Nennbelastung Qn: 13,10 kW

SICHERHEIT GASKOCHFELD

Automatische Einhandzündvorrichtung
Schnell reagierende thermoelektrische Zündsicherung

SERIENZUBEHÖR

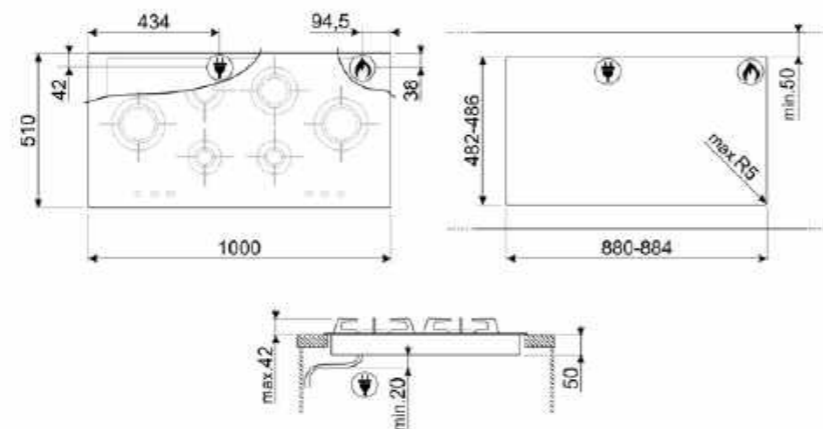
Weitere mitgelieferte Gasdüsensätze: Düsensatz für Erdgas Gruppe G25-20 mbar, Düsensatz für Flüssiggas G30/31-50 mbar

TECHNISCHE DATEN

Elektr. Gesamtanschlusswert: 1 kW
Spannung: 220-240 V
Frequenz: 50/60 Hz

Planungshinweis:

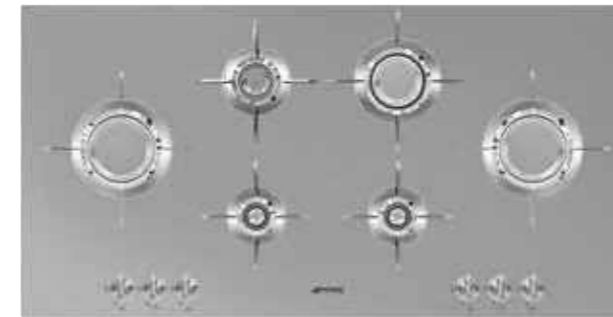
Gas-Haushalts-Kochgeräte ab einer Nennleistung von 11 kW unterliegen erweiterten Aufstellungsvorschriften hinsichtlich der Be- und Entlüftung des Aufstellungsraumes, die mit dem Bezirksschornsteinfeger abgestimmt werden müssen.



PXL6106

€ 2.699,00

GASKOCHFELD, 100 CM, FLACHRAHMEN, EDELSTAHL, DOLCE STIL NOVO



Dolce Stil Novo
Edelstahl satiniert
Flachrahmen
Hocheffiziente Blade-Flame Flachbrennertechnik
Drehknebelbedienung

GASKOCHFELD

6 Gaskochzonen
L: Ultra Rapid-Blitzbrenner - 3,50 kW
HL: Normalbrenner - 1,60 kW
VL: Sparbrenner - 1,00 kW
HR: Starkbrenner - 2,40 kW
VR: Sparbrenner - 1,00 kW
R: Ultra Rapid-Blitzbrenner - 3,50 kW

Abstellroste aus Edelstahl
Beschichtung der Abstellroste Titanium

Gasart: Vorgerüstet auf Erdgas (H) G20-20 mbar
Nennbelastung Qn: 13,1 kW

SERIENZUBEHÖR

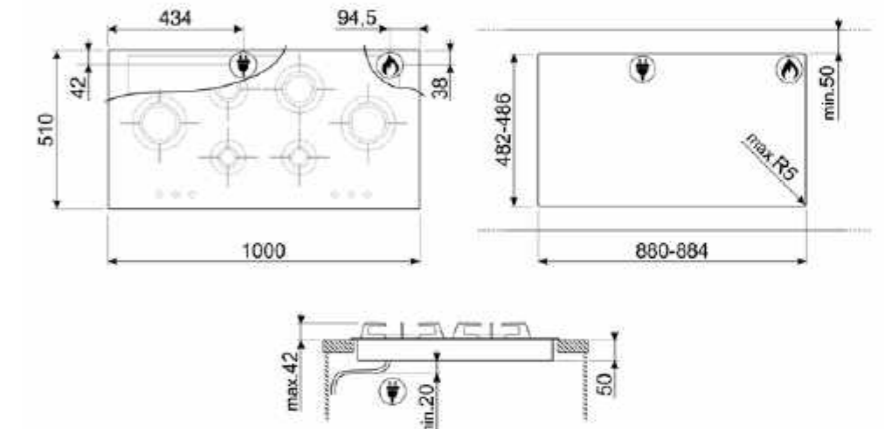
Weitere mitgelieferte Gasdüsensätze: Düsensatz für Erdgas Gruppe G25-20 mbar, Düsensatz für Flüssiggas G30/31-50 mbar

TECHNISCHE DATEN

Elektr. Gesamtanschlusswert: 1 kW
Spannung: 220-240 V
Frequenz: 50/60 Hz

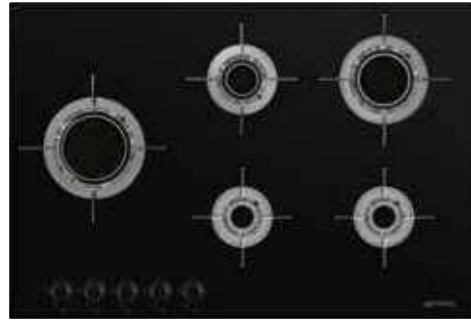
Planungshinweis:

Gas-Haushalts-Kochgeräte ab einer Nennleistung von 11 kW unterliegen erweiterten Aufstellungsvorschriften hinsichtlich der Be- und Entlüftung des Aufstellungsraumes, die mit dem Bezirksschornsteinfeger abgestimmt werden müssen.



PVL675LCN € 2.149,00

GASKOCHFELD, 75 CM, GLASKERAMIK,
C-SCHLIFF, SCHWARZ, DOLCE STIL NOVO



Dolce Stil Novo
Glaskeramik
C-Schliff, auch für flächenbündigen Einbau
Schwarz
Hocheffiziente Blade-Flame Flachbrennertechnik
Drehknebelbedienung

GASKOCHFELD
5 Gaskochzonen
L: Ultra Rapid-Blitzbrenner - 3,50 kW
HM: Normalbrenner - 1,60 kW
VM: Sparbrenner - 1,00 kW
HR: Starkbrenner - 2,50 kW
VR: Sparbrenner - 1,00 kW

Abstellroste aus Edelstahl
Beschichtung der Abstellroste Titanium

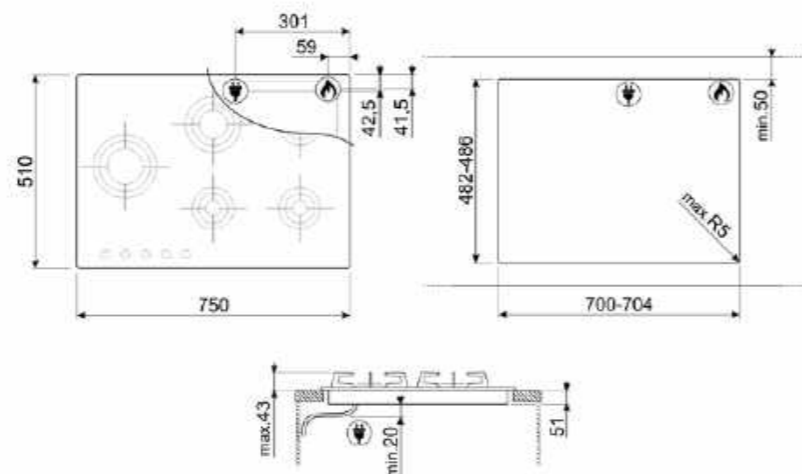
Gasart: Vorgerüstet auf Erdgas (H) G20-20 mbar
Nennbelastung Qn: 9,6 kW

SICHERHEIT GASKOCHFELD
Automatische Einhandzündvorrichtung
Schnell reagierende thermoelektrische Züandsicherung

SERIENZUBEHÖR
Weitere mitgelieferte Gasdüsensätze: Düsensatz für Erdgas Gruppe G25-20 mbar, Düsensatz für Flüssiggas G30/31-50 mbar

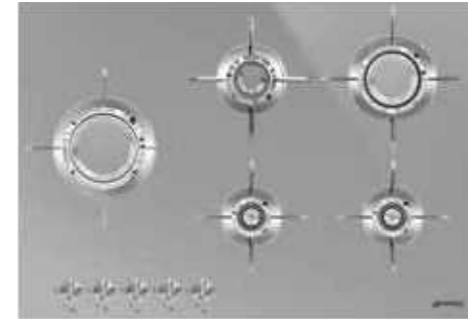
TECHNISCHE DATEN
Elektr. Gesamtanschlusswert: 1 W
Spannung: 220-240 V
Frequenz: 50/60 Hz

OPTIONALES ZUBEHÖR	
KPDSN75B 5 Kunst-Abstellroste „Vögel“	€ 1.099,00
KPDSN75F 5 Kunst-Abstellroste „Obst“	€ 1.099,00
KPDSN75I 5 Kunst-Abstellroste „Schmetterlinge“	€ 1.099,00
KPDSN75L 5 Kunst-Abstellroste „Blätter“	€ 1.099,00
6MP1BF Kit Bedienknebel Linea	€ 52,00
LGCN Edelstahl-Teleskop-Verbindungsleiste, Auszugstiefe 475-492 mm, Kombinierbar mit 2 Kochfeldern in einem Arbeitsplattenausschnitt	€ 79,00



PXL675L € 2.249,00

GASKOCHFELD, 75 CM, FLACHRAHMEN,
EDELSTAHL, DOLCE STIL NOVO



Dolce Stil Novo
Edelstahl satinert
Flachrahmen
Hocheffiziente Blade-Flame Flachbrennertechnik
Drehknebelbedienung

GASKOCHFELD
5 Gaskochzonen
L: Ultra Rapid-Blitzbrenner - 3,50 kW
HM: Normalbrenner - 1,60 kW
VM: Sparbrenner - 1,00 kW
HR: Starkbrenner - 2,50 kW
VR: Sparbrenner - 1,00 kW

Abstellroste aus Edelstahl
Beschichtung der Abstellroste Titanium

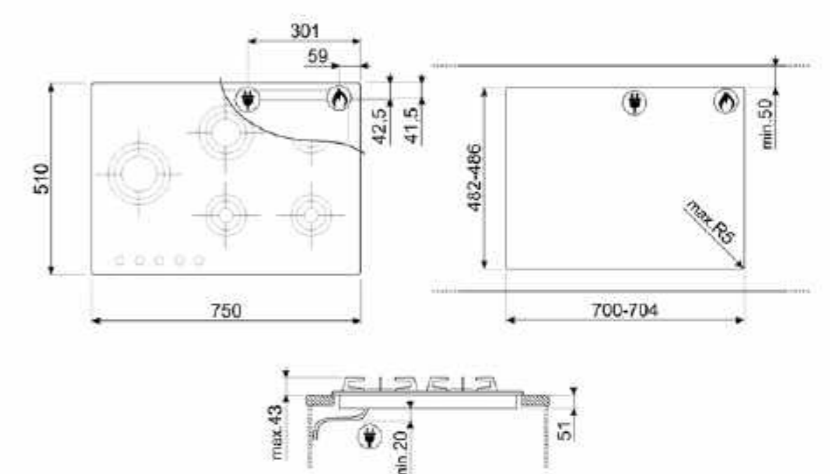
Gasart: Vorgerüstet auf Erdgas (H) G20-20 mbar
Nennbelastung Qn: 9,6 kW

SICHERHEIT GASKOCHFELD
Automatische Einhandzündvorrichtung
Schnell reagierende thermoelektrische Züandsicherung

SERIENZUBEHÖR
Weitere mitgelieferte Gasdüsensätze: Düsensatz für Erdgas Gruppe G25-20 mbar, Düsensatz für Flüssiggas G30/31-50 mbar

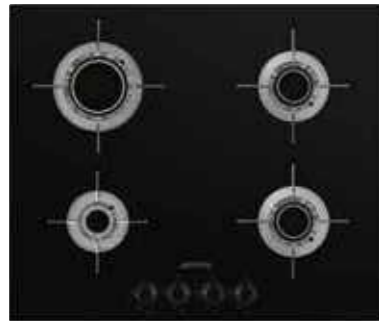
TECHNISCHE DATEN
Elektr. Gesamtanschlusswert: 1 W
Spannung: 220-240 V
Frequenz: 50/60 Hz

OPTIONALES ZUBEHÖR	
KPDSN75B 5 Kunst-Abstellroste „Vögel“	€ 1.099,00
KPDSN75F 5 Kunst-Abstellroste „Obst“	€ 1.099,00
KPDSN75I 5 Kunst-Abstellroste „Schmetterlinge“	€ 1.099,00
KPDSN75L 5 Kunst-Abstellroste „Blätter“	€ 1.099,00
6MP1BF Kit Bedienknebel Linea	€ 52,00
LGCN Edelstahl-Teleskop-Verbindungsleiste, Auszugstiefe 475-492 mm, Kombinierbar mit 2 Kochfeldern in einem Arbeitsplattenausschnitt	€ 79,00



PVL664CN € 1.699,00

GASKOCHFELD, 60 CM, GLASKERAMIK, C-SCHLIFF, SCHWARZ, DOLCE STIL NOVO



Dolce Stil Novo
Glaskeramik
C-Schliff, auch für flächenbündigen Einbau
Schwarz
Hocheffiziente Blade-Flame
Flachbrennertechnik
Drehknebelbedienung

GASKOCHFELD
4 Gaskochzonen
VL: Sparbrenner - 1,00 kW
HL: Starkbrenner - 2,90 kW
HR: Normalbrenner - 1,60 kW
VR: Normalbrenner - 1,60 kW

Abstellroste aus Edelstahl
Beschichtung der Abstellroste Titanium

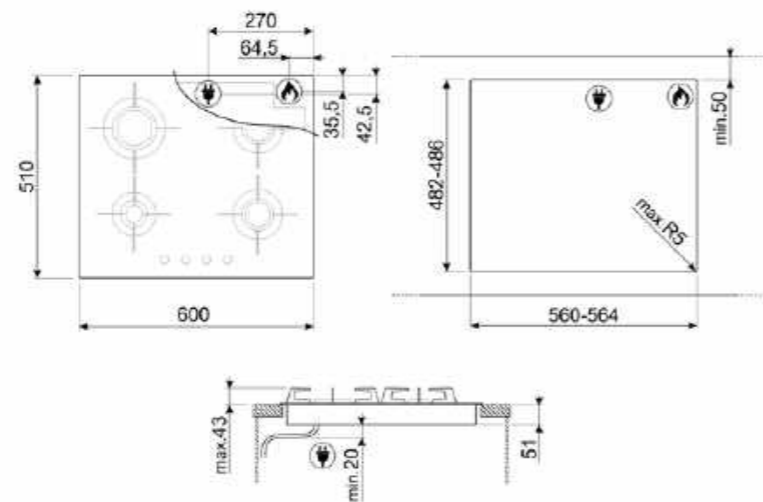
Gasart: Vorgerüstet auf Erdgas (H) G20-20 mbar
Nennbelastung Qn: 7,1 kW

SICHERHEIT GASKOCHFELD
Automatische Einhandzündvorrichtung
Schnell reagierende thermoelektrische Zündsicherung

SERIENZUBEHÖR
Weitere mitgelieferte Gasdüsenätze:
Düsenatz für Erdgas Gruppe G25-20 mbar, Düsenatz für Flüssiggas G30/31-50 mbar

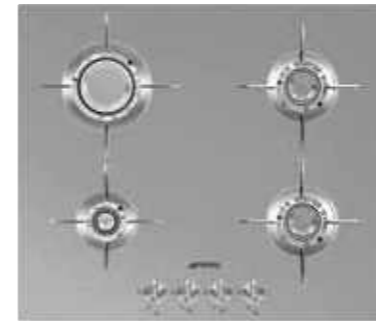
TECHNISCHE DATEN
Elektr. Gesamtanschlusswert: 1 W
Spannung: 220-240 V
Frequenz: 50/60 Hz

- OPTIONALES ZUBEHÖR**
- KPDSN60B € 899,00
4 Kunst-Abstellroste „Vögel“
 - KPDSN60F € 899,00
4 Kunst-Abstellroste „Obst“
 - KPDSN60I € 899,00
4 Kunst-Abstellroste „Schmetterlinge“
 - KPDSN60L € 899,00
4 Kunst-Abstellroste „Blätter“
 - 6MP1BF € 52,00
Kit Bedienknebel Linea
 - LGCN € 79,00
Edelstahl-Teleskop-Verbindungsleiste, Auszugstiefe 475-492 mm, Kombinierbar mit 2 Kochfeldern in einem Arbeitsplattenausschnitt



PXL664 € 1.799,00

GASKOCHFELD, 60 CM, FLACHRAHMEN, EDELSTAHL, DOLCE STIL NOVO



Dolce Stil Novo
Edelstahl satiniert
Flachrahmen
Hocheffiziente Blade-Flame
Flachbrennertechnik
Drehknebelbedienung

GASKOCHFELD
4 Gaskochzonen
VL: Sparbrenner - 1,0 kW
HL: Starkbrenner - 2,90 kW
HR: Normalbrenner - 1,60 kW
VR: Normalbrenner - 1,60 kW

Abstellroste aus Edelstahl
Beschichtung der Abstellroste Titanium

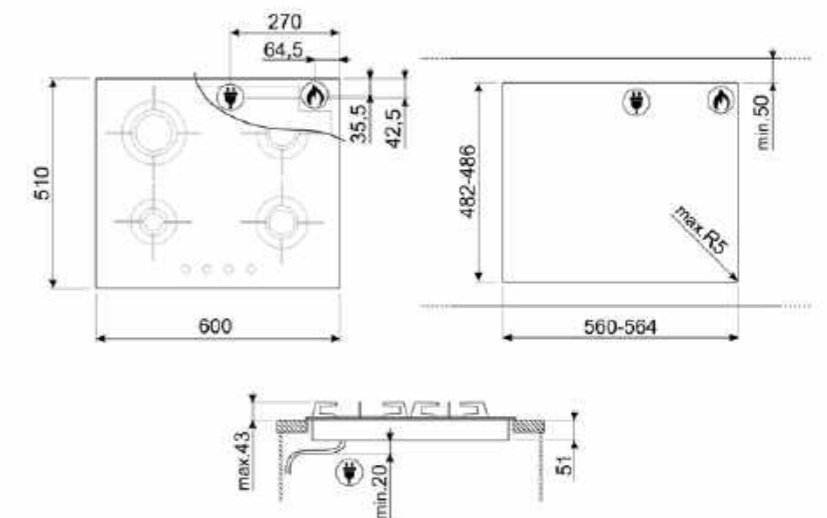
Gasart: Vorgerüstet auf Erdgas (H) G20-20 mbar
Nennbelastung Qn: 7,1 kW

SICHERHEIT GASKOCHFELD
Automatische Einhandzündvorrichtung
Schnell reagierende thermoelektrische Zündsicherung

SERIENZUBEHÖR
Weitere mitgelieferte Gasdüsenätze:
Düsenatz für Erdgas Gruppe G25-20 mbar, Düsenatz für Flüssiggas G30/31-50 mbar

TECHNISCHE DATEN
Elektr. Gesamtanschlusswert: 1 W
Spannung: 220-240 V
Frequenz: 50/60 Hz

- OPTIONALES ZUBEHÖR**
- KPDSN60B € 899,00
4 Kunst-Abstellroste „Vögel“
 - KPDSN60F € 899,00
4 Kunst-Abstellroste „Obst“
 - KPDSN60I € 899,00
4 Kunst-Abstellroste „Schmetterlinge“
 - KPDSN60L € 899,00
4 Kunst-Abstellroste „Blätter“
 - 6MP1BF € 52,00
Kit Bedienknebel Linea
 - LGCN € 79,00
Edelstahl-Teleskop-Verbindungsleiste, Auszugstiefe 475-492 mm, Kombinierbar mit 2 Kochfeldern in einem Arbeitsplattenausschnitt



PV695LCNXDE

€ 1.699,00

GASKOCHFELD, 90 CM, GLASKERAMIK, EDELSTAHL,
SCHWARZ, DOLCE STIL NOVO

Dolce Stil Novo
Glaskeramik
Schwarz
Profileleisten in Edelstahl
1 Ultra Rapid-Superblitzbrenner 6,00 kW mit Wokring aus Gusseisen
Brennerbeschichtung mit Black Ceram
Drehnebelbedienung

GASKOCHFELD

5 Gaskochzonen
L: Ultra Rapid-Superblitzbrenner 6,00 kW
HM: Normalbrenner - 1,70 kW
VM: Normalbrenner - 1,70 kW
HR: Starkbrenner - 2,60 kW
VR: Sparbrenner - 1,10 kW

Abstellroste aus Gusseisen
Brennerbeschichtung mit Black Ceram

Gasart: Vorgerüstet auf Erdgas (H) G20-20 mbar
Nennbelastung Q_n: 13,1 kW

SICHERHEIT GASKOCHFELD

Automatische Einhandzündvorrichtung
Schnell reagierende thermoelektrische Züandsicherung

SERIENZUBEHÖR

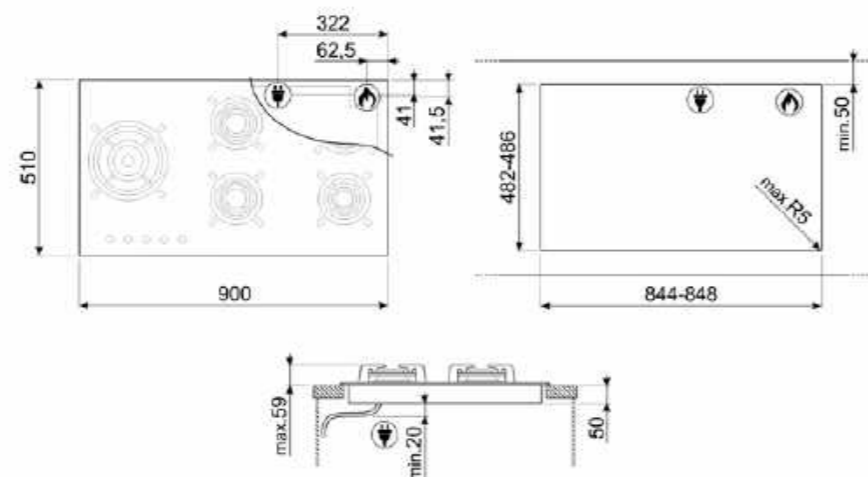
1 Wokring aus Gusseisen
Weitere mitgelieferte Gasdüsensätze: Düsensatz für Flüssiggas G30/31-50 mbar

TECHNISCHE DATEN

Elektr. Gesamtanschlußwert: 1 W
Spannung: 220-240 V
Frequenz: 50/60 Hz

Planungshinweis:

Gas-Haushalts-Kochgeräte ab einer Nennleistung von 11 kW unterliegen erweiterten Aufstellungsvorschriften hinsichtlich der Be- und Entlüftung des Aufstellungsraumes, die mit dem Bezirksschornsteinfeger abgestimmt werden müssen.

**PV695LCNRDE**

€ 1.699,00

GASKOCHFELD, 90 CM, GLASKERAMIK, KUPFER, SCHWARZ,
DOLCE STIL NOVO**OPTIONALES ZUBEHÖR**

WOKGHU € 42,00
Wok-Ring aus Gusseisen

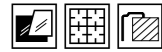
LGCN € 79,00
Edelstahl-Teleskop-Verbindungsleiste, Auszugstiefe 475-492 mm,
Kombinierbar mit 2 Kochfeldern in einem Arbeitsplattenausschnitt



PV664LCNXDE

PV675CNXDE € 1.599,00

GASKOCHFELD, 75 CM, GLASKERAMIK,
EDELSTAHL, SCHWARZ, DOLCE STIL NOVO



Dolce Stil Novo
Glaskeramik
Schwarz
Profilleisten in Edelstahl
1 Blitzbrenner 4,20 kW mit Wokring aus Gusseisen
Brennerbeschichtung mit Black Ceram
Drehknebelbedienung

GASKOCHFELD 5 Gaskochzonen

VL: Sparbrenner - 1,10 kW
HL: Normalbrenner 1,70 kW
M: Ultra Rapid-Blitzbrenner 4,20 kW
HR: Starkbrenner - 2,60 kW
VR: Sparbrenner - 1,10 kW

Abstellroste aus Gusseisen
Brennerbeschichtung mit Black Ceram

Gasart: Vorgerüstet auf Erdgas (H) G20-20 mbar
Nennbelastung Qn: 10,7 kW

SICHERHEIT GASKOCHFELD

Automatische Einhandzündvorrichtung
Schnell reagierende thermoelektrische Züandsicherung

SERIENZUBEHÖR

1 Wokring aus Gusseisen
Weitere mitgelieferte Gasdüsensätze: Düsensatz für Flüssiggas G30/31-50 mbar

TECHNISCHE DATEN

Elektr. Gesamtanschlußwert: 1 W
Spannung: 220-240 V
Frequenz: 50/60 Hz

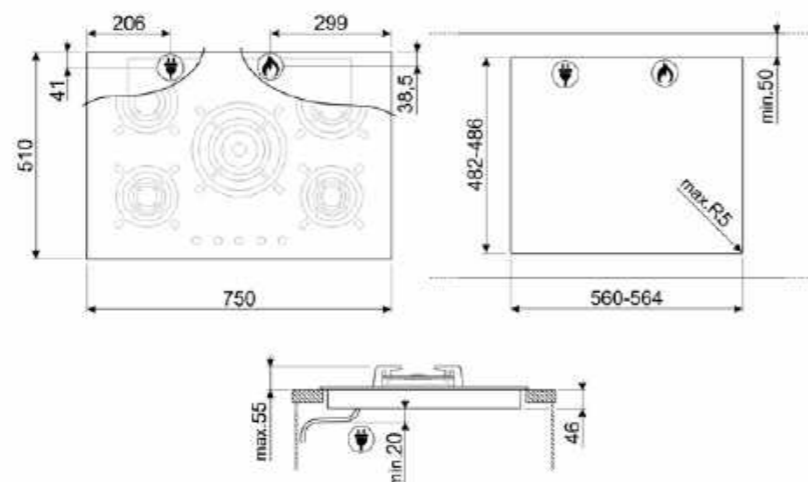
OPTIONALES ZUBEHÖR

WOKGHU € 42,00

Wok-Ring aus Gusseisen

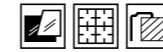
LGCN € 79,00

Edelstahl-Teleskop-Verbindungsleiste, Auszugstiefe
475-492 mm, Kombinierbar mit 2 Kochfeldern in
einem Arbeitsplattenausschnitt



PV664LCNXDE € 1.249,00

GASKOCHFELD, 65 CM, GLASKERAMIK,
EDELSTAHL, SCHWARZ, DOLCE STIL NOVO



Dolce Stil Novo
Glaskeramik
Schwarz
Profilleisten in Edelstahl
Brennerbeschichtung mit Black Ceram
Drehknebelbedienung

GASKOCHFELD

4 Gaskochzonen

L: Starkbrenner - 3,10 kW
HM: Normalbrenner - 1,70 kW
VM: Sparbrenner 1,10 kW
R: Starkbrenner 2,60 kW

Abstellroste aus Gusseisen
Brennerbeschichtung mit Black Ceram

Gasart: Vorgerüstet auf Erdgas (H) G20-20 mbar
Nennbelastung Qn: 8,5 kW

SICHERHEIT GASKOCHFELD

Automatische Einhandzündvorrichtung
Schnell reagierende thermoelektrische Züandsicherung

SERIENZUBEHÖR

Weitere mitgelieferte Gasdüsensätze: Düsensatz für
Flüssiggas G30/31-50 mbar

TECHNISCHE DATEN

Elektr. Anschlußwert: 1 W
Spannung: 220-240 V
Frequenz: 50/60 Hz

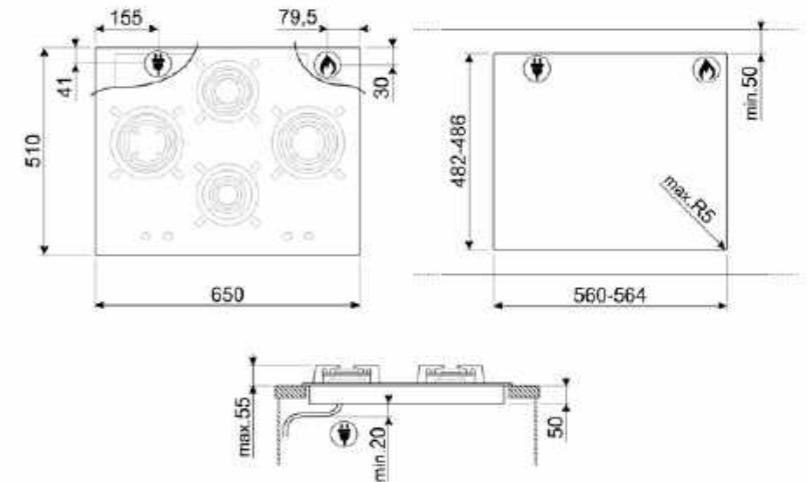
OPTIONALES ZUBEHÖR

WOKGHU € 42,00

Wok-Ring aus Gusseisen

LGCN € 79,00

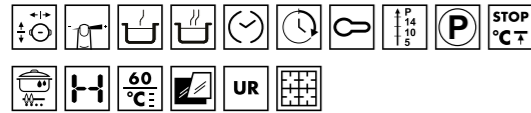
Edelstahl-Teleskop-Verbindungsleiste, Auszugstiefe
475-492 mm, Kombinierbar mit 2 Kochfeldern in
einem Arbeitsplattenausschnitt



PM3912WLDDE

€ 2.499,00

GAS-/INDUKTION, 90 CM, GLASKERAMIK, C-SCHLIFF, SCHWARZ, CLASSICI



Classici
Glaskeramik
C-Schliff, auch für flächenbündigen Einbau
Schwarz
1 Ultra Rapid-Superblitzbrenner 6,00 kW mit Wokring aus Gusseisen
Drehknebelbedienung

INDUKTIONSKOCHFELD

4 Induktionskochzonen
4 Power-Booster (P)
2 Multizonen (Brückenfunktion)
VM/HM: Kochzone 180x230 mm, 2,10 kW
VM/HM: Booster 3,60 kW
VM/HM: Multizone 385x230 mm, Booster 3,60 kW
VR/HR: Kochzone 180x230 mm, 2,10 kW
VR/HR: Booster 3,60 kW
VR/HR: Multizone 385x230 mm, Booster 3,60 kW
Sensor Touch-Control
Slider-Bedienung
9 Leistungsstufen
Schnellauswahl der Leistungsstufen
Pause-Funktion
4 Timer mit Endabschaltung
4 Restwärmeanzeigen
Sensor-Siedeautomatik
Sensor-Warmhalteautomatik
Sensor-Schmelzautomatik
Automatische Anpassung des Topfdurchmessers
Automatische Topferkennung

GASKOCHFELD

1 Gaskochzone
L: Ultra Rapid-Superblitzbrenner - 6,00 kW mit Wokring aus Gusseisen

Abstellrost aus Gusseisen

Gasart: Vorgerüstet auf Erdgas (H) G20-20 mbar
Nennbelastung Qn: 6,0 kW

SICHERHEIT INDUKTIONSKOCHFELD

Auto-Stop Flüssigkeit-/Überlaufschutz
Auto-Stop Überhitzungsschutz
Restwärmeanzeige
Tastensperre/Kindersicherung

SICHERHEIT GASKOCHFELD

Automatische Einhandzündvorrichtung
Schnell reagierende thermoelektrische Zündsicherung

SERIENZUBEHÖR

1 Wokring aus Gusseisen
Weitere mitgelieferte Gasdüsensätze: Düsensatz für Erdgas Gruppe G25-20 mbar, Düsensatz für Flüssiggas G30/31-50 mbar

TECHNISCHE DATEN

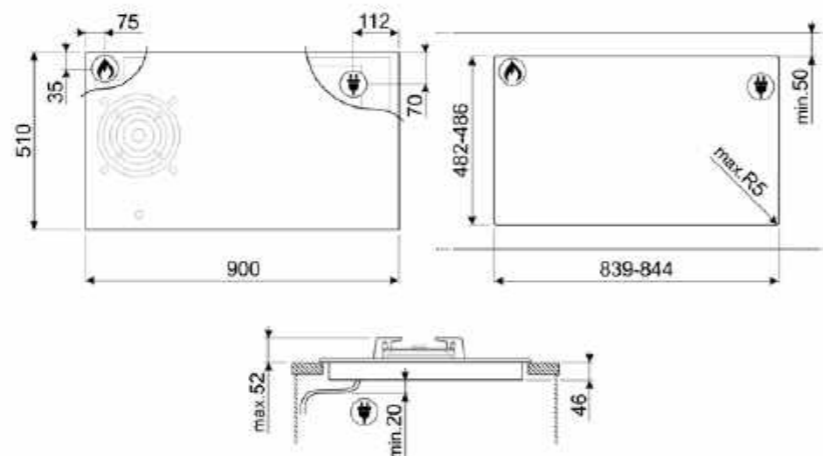
Elektr. Gesamtanschlußwert: 7,4 kW
Spannung 2: 380-415 V
Frequenz: 50/60 Hz

OPTIONALES ZUBEHÖR

GRIDDLE € 249,00
Universal-Barbecue-Grillplatte aus Gusseisen, geeignet für alle Gas, Glaskeramik-/Elektro-Kochfelder und Induktions-Kochfelder mit Brückenfunktion (Multizone oder Flexi4Zone, LxB: 517x240 mm

TPK € 529,00
Teppanyaki Edelstahl-Grillplatte, Aluminiumkern mit Edelstahlmantelung mit 10 Mal höherer Wärmeleitfähigkeit, geeignet für alle Induktionskochfelder

5MP1GOG € 52,00
Kit Bedienknebel Linea



PV395LCNDE

€ 1.499,00

GASKOCHFELD, 90 CM, GLASKERAMIK, C-SCHLIFF, SCHWARZ, CLASSICI



Classici
Glaskeramik
C-Schliff, auch für flächenbündigen Einbau
Schwarz
1 Ultra Rapid-Superblitzbrenner 6,00 kW mit Wokring aus Gusseisen
Drehknebelbedienung

GASKOCHFELD

5 Gaskochzonen
L: Ultra Rapid-Superblitzbrenner - 6,00 kW
HM: Normalbrenner - 1,70 kW
VM: Normalbrenner - 1,70 kW
HR: Starkbrenner - 2,60 kW
VR: Sparbrenner - 1,00 kW

Abstellroste aus Gusseisen

Gasart: Vorgerüstet auf Erdgas (H) G20-20 mbar
Nennbelastung Qn: 13,1 kW

SICHERHEIT GASKOCHFELD

Automatische Einhandzündvorrichtung
Schnell reagierende thermoelektrische Zündsicherung

SERIENZUBEHÖR

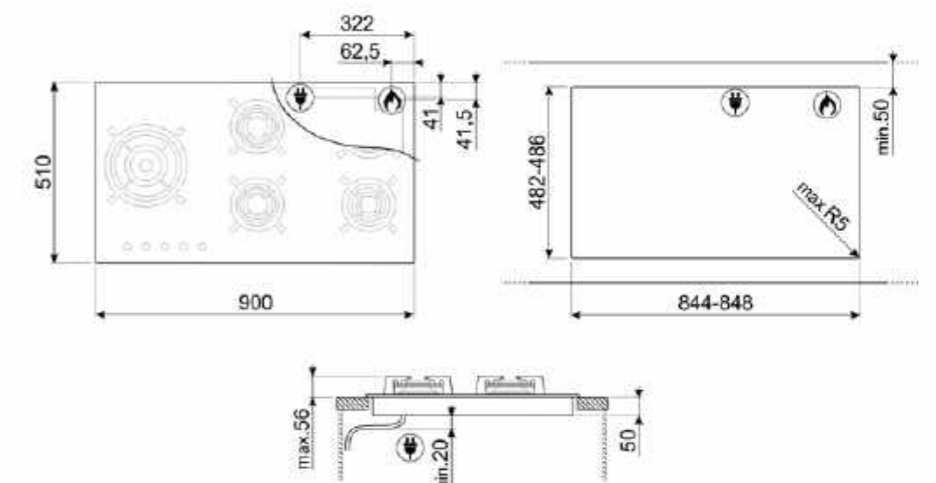
1 Wokring aus Gusseisen
Weitere mitgelieferte Gasdüsensätze: Düsensatz für Erdgas Gruppe G25-20 mbar, Düsensatz für Flüssiggas G30/31-50 mbar

TECHNISCHE DATEN

Elektr. Gesamtanschlußwert: 11 W
Spannung: 220-240 V
Frequenz: 50/60 Hz

Planungshinweis:

Gas-Haushalts-Kochgeräte ab einer Nennleistung von 11 kW unterliegen erweiterten Aufstellvorschriften hinsichtlich der Be- und Entlüftung des Aufstellungsraumes, die mit den Bezirksschornsteinfeger abgestimmt werden müssen



PV375CNDE € 1.349,00

GASKOCHFELD, 75 CM, GLASKERAMIK,
C-SCHLIFF, SCHWARZ, CLASSICI



Classici
Glaskeramik
C-Schliff, auch für flächenbündigen Einbau
Schwarz
1 Ultra Rapid Blitzbrenner 4,20 kW mit Wokring
aus Gusseisen
Drehknebelbedienung

GASKOCHFELD
5 Gaskochzonen
VL: Sparbrenner - 1,10 kW
HL: Normalbrenner - 1,70 kW
M: Ultra Rapid-Blitzbrenner - 4,20 kW
HR: Starkbrenner - 2,60 kW
VR: Sparbrenner - 1,10 kW

Abstellroste aus Gusseisen

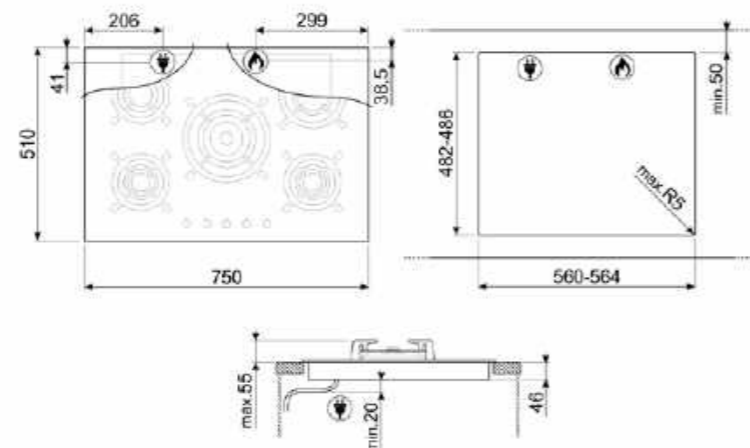
Gasart: Vorgerüstet auf Erdgas (H) G20-20 mbar
Nennbelastung Qn: 10,7 kW

SICHERHEIT GASKOCHFELD
Automatische Einhandzündvorrichtung
Schnell reagierende thermoelektrische Züandsicherung

SERIENZUBEHÖR
1 Wokring aus Gusseisen
Weitere mitgelieferte Gasdüsensätze: Düsensatz für Erdgas Gruppe G25-20 mbar, Düsensatz für Flüssiggas G30/31-50 mbar

TECHNISCHE DATEN
Elektr. Gesamtanschlusswert: 1 W
Spannung: 220-240 V
Frequenz: 50/60 Hz

OPTIONALES ZUBEHÖR
WOKGHU € 42,00
Wok-Ring aus Gusseisen
5MP1GOG € 52,00
Kit Bedienknebel Linea
LGCN € 79,00
Edelstahl-Teleskop-Verbindungsleiste, Auszugstiefe 475-492 mm, Kombinierbar mit 2 Kochfeldern in einem Arbeitsplattenausschnitt



PV331CNDE € 699,00

GASKOCHFELD, 30 CM, GLASKERAMIK,
C-SCHLIFF, SCHWARZ, CLASSICI



Classici
Glaskeramik
C-Schliff, auch für flächenbündigen Einbau
Schwarz
1 Ultra Rapid-Superblitzbrenner 6,00 kW mit Wokring aus Gusseisen
Drehknebelbedienung

GASKOCHFELD
1 Gaskochzone
M: Ultra Rapid-Superblitzbrenner 6,00 kW

Abstellrost aus Gusseisen

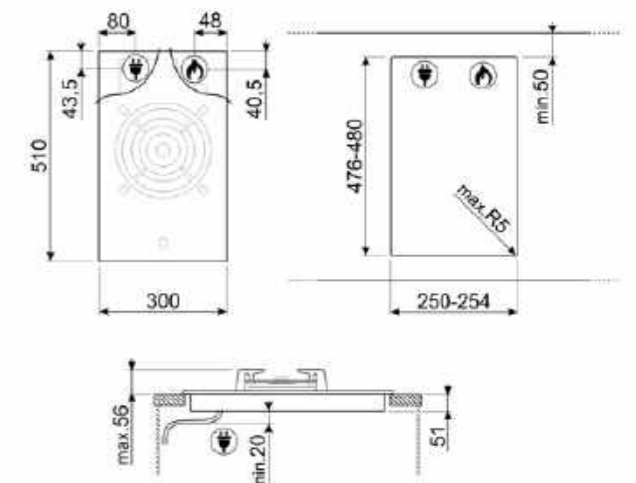
Gasart: Vorgerüstet auf Erdgas (H) G20-20 mbar
Nennbelastung Qn: 6,00 kW

SICHERHEIT GASKOCHFELD
Automatische Einhandzündvorrichtung
Schnell reagierende thermoelektrische Züandsicherung

SERIENZUBEHÖR
1 Wokring aus Gusseisen
Weitere mitgelieferte Gasdüsensätze: Düsensatz für Flüssiggas G30/31-50 mbar

TECHNISCHE DATEN
Elektr. Gesamtanschlusswert: 1 W
Spannung: 220-240 V
Frequenz: 50/60 Hz

OPTIONALES ZUBEHÖR
WOKGHU € 42,00
Wok-Ring aus Gusseisen
5MP1GOG € 52,00
Kit Bedienknebel Linea
LGCN € 79,00
Edelstahl-Teleskop-Verbindungsleiste, Auszugstiefe 475-492 mm, Kombinierbar mit 2 Kochfeldern in einem Arbeitsplattenausschnitt



PX375LDE € 749,00

GASKOCHFELD, 73 CM, EDELSTAHL, CLASSICI



Classici
Edelstahl satinert
1 DUAL Ultra Rapid-Blitzbrenner 4,20 kW, doppelt regelbar
Drehknebelbedienung

GASKOCHFELD
5 Gaskochzonen, 6-flammig
L: DUAL Ultra Rapid-Blitzbrenner 4,20 kW, doppelt regelbar
HM: Normalbrenner 1,80 kW
VM: Sparbrenner 1,10 kW
HR: Starkbrenner 2,60 kW
VR: Normalbrenner 1,80 kW

Abstellroste aus Gusseisen

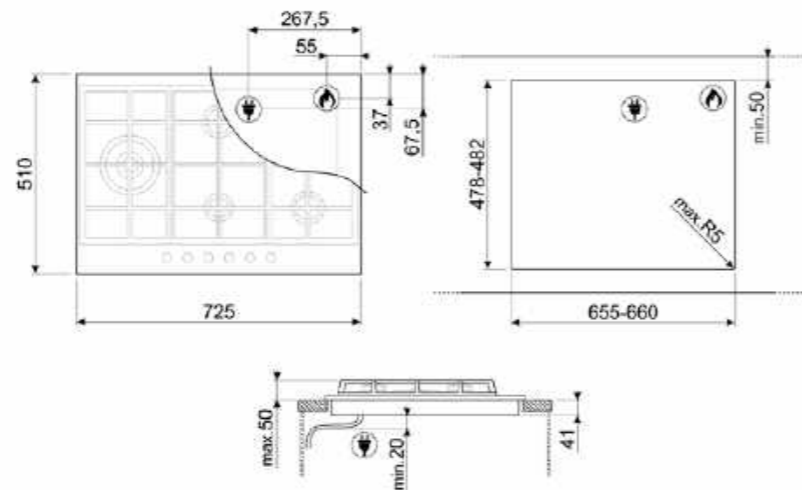
Gasart: Vorgerüstet auf Erdgas (H) G20-20 mbar
Nennbelastung Qn: 11,5 kW

SICHERHEIT GASKOCHFELD
Automatische Einhandzündvorrichtung
Schnell reagierende thermoelektrische Zündsicherung

SERIENZUBEHÖR
1 Wokring aus Gusseisen
Weitere mitgelieferte Gasdüsensätze: Düsensatz für Erdgas Gruppe G25-20 mbar, Düsensatz für Flüssiggas G30/31-50 mbar

TECHNISCHE DATEN
Elektr. Gesamtanschlußwert: 1 W
Spannung: 220-240 V
Frequenz: 50/60 Hz

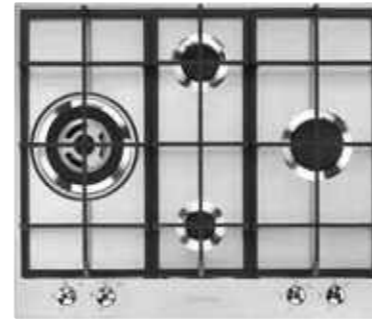
OPTIONALES ZUBEHÖR
6MP1PX3 € 52,00
Kit Bedienknebel Linea
WOKGHU € 42,00
Wok-Ring aus Gusseisen
GRW € 42,00
Topfkreuz-Reduzierring verchromt



Planungshinweis:
Gas-Haushalts-Kochgeräte ab einer Nennleistung von 11 kW unterliegen erweiterten Aufstellungsvorschriften hinsichtlich der Be- und Entlüftung des Aufstellungsraumes, die mit dem Bezirksschornsteinfeger abgestimmt werden müssen.

PX364LDE € 649,00

GASKOCHFELD, 60 CM, EDELSTAHL, CLASSICI



Classici
Edelstahl satinert
Drehknebelbedienung
GASKOCHFELD
4 Gaskochzonen
L: Ultra Rapid-Blitzbrenner - 3,50 kW
HM: Normalbrenner - 1,80 kW
VM: Sparbrenner - 1,10 kW
R: Starkbrenner - 2,60 kW

Abstellroste aus Gusseisen

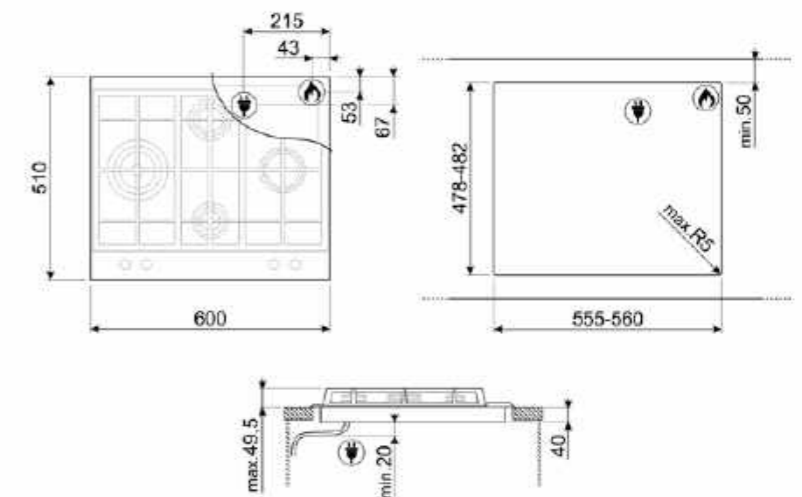
Gasart: Vorgerüstet auf Erdgas (H) G20-20 mbar
Nennbelastung Qn: 9,0 kW

SICHERHEIT GASKOCHFELD
Automatische Einhandzündvorrichtung
Schnell reagierende thermoelektrische Zündsicherung

SERIENZUBEHÖR
Weitere mitgelieferte Gasdüsensätze: Düsensatz für Erdgas Gruppe G25-20 mbar, Düsensatz für Flüssiggas G30/31-50 mbar

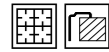
TECHNISCHE DATEN
Elektr. Gesamtanschlußwert: 1 W
Spannung: 220-240 V
Frequenz: 50/60 Hz

OPTIONALES ZUBEHÖR
6MP1PX3 € 52,00
Kit Bedienknebel Linea
GRW € 42,00
Topfkreuz-Reduzierring verchromt
WOKGHU € 42,00
Wok-Ring aus Gusseisen



SDR70XG5 € 699,00

GASKOCHFELD, 70 CM, EDELSTAHL, CLASSICI



Classici
Edelstahl satinert
Drehknebelbedienung

GASKOCHFELD
5 Gaskochzonen, 6-flammig
VL: Sparbrenner - 1,10 kW
HL: Starkbrenner - 2,60 kW
M: DUAL Ultra Rapid-Superblitzbrenner 5,00 kW, doppelt regelbar
HR: Normalbrenner 1,70 kW
VR: Normalbrenner 1,70 kW

Abstellroste aus Gusseisen

Gasart: Vorgerüstet auf Erdgas (H) G20-20 mbar
Nennbelastung Qn: 12,0 kW

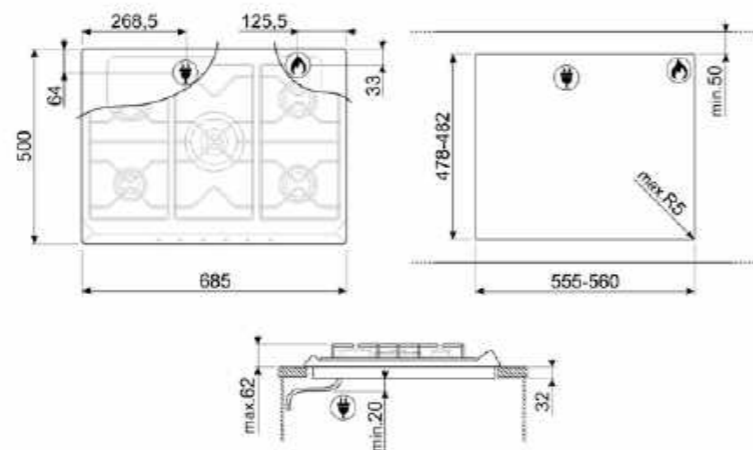
SICHERHEIT GASKOCHFELD
Automatische Einhandzündvorrichtung
Schnell reagierende thermoelektrische Zündsicherung

SERIENZUBEHÖR
Weitere mitgelieferte Gasdüsensätze: Düsensatz für Erdgas Gruppe G25-20 mbar, Düsensatz für Flüssiggas G30/31-50 mbar

TECHNISCHE DATEN
Elektr. Gesamtanschlußwert: 1 W
Spannung: 220-240 V
Frequenz: 50/60 Hz

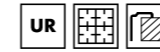
Planungshinweis:
Gas-Haushalts-Kochgeräte ab einer Nennleistung von 11 kW unterliegen erweiterten Aufstellungsvorschriften hinsichtlich der Be- und Entlüftung des Aufstellungsraumes, die mit dem Bezirksschornsteinfeger abgestimmt werden müssen.

OPTIONALES ZUBEHÖR
BB3679 € 179,00
Grillplatte aus Gusseisen
GRW € 42,00
Topfkreuz-Reduzierring verchromt
WOKGHU € 42,00
Wok-Ring aus Gusseisen



SDR60XG3 € 549,00

GASKOCHFELD, 60 CM, EDELSTAHL, CLASSICI



Classici
Edelstahl satinert
Drehknebelbedienung

GASKOCHFELD
4 Gaskochzonen
L: Ultra Rapid-Blitzbrenner - 3,90 kW
HM: Normalbrenner - 1,70 kW
VM: Sparbrenner - 1,10 kW
R: Starkbrenner - 2,60 kW

Abstellroste aus Gusseisen

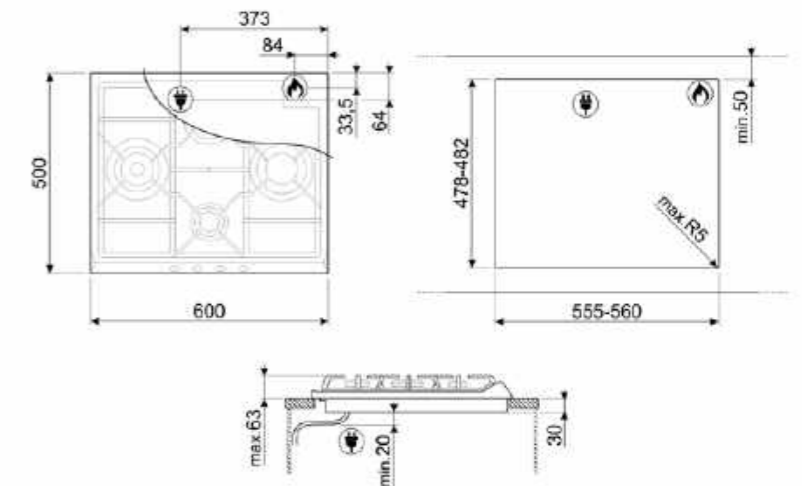
Gasart: Vorgerüstet auf Erdgas (H) G20-20 mbar
Nennbelastung Qn: 9,3 kW

SICHERHEIT GASKOCHFELD
Automatische Einhandzündvorrichtung
Schnell reagierende thermoelektrische Zündsicherung

SERIENZUBEHÖR
Weitere mitgelieferte Gasdüsensätze: Düsensatz für Erdgas Gruppe G25-20 mbar, Düsensatz für Flüssiggas G30/31-50 mbar

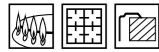
TECHNISCHE DATEN
Elektr. Gesamtanschlußwert: 1 W
Spannung: 220-240 V
Frequenz: 50/60 Hz

OPTIONALES ZUBEHÖR
BB3679 € 179,00
Grillplatte aus Gusseisen
GRW € 42,00
Topfkreuz-Reduzierring verchromt
WOKGHU € 42,00
Wok-Ring aus Gusseisen



PX7502DE € 1.349,00

GASKOCHFELD, 74 CM, FLACHRAHMEN,
EDELSTAHL, LINEA



Linea
Edelstahl satinert
Flachrahmen
1 Ultra Rapid-Superblitzbrenner 5,00 kW, 5 Brenner
mit vertikalem Flammenkranz
Drehknebelbedienung

GASKOCHFELD
5 Gaskochzonen
VL: Sparbrenner - 1,05 kW
HL: Normalbrenner - 1,70 kW
M: Ultra Rapid-Superblitzbrenner 5,00 kW
HR: Starkbrenner - 3,00 kW
VR: Normalbrenner - 1,70 kW

Abstellroste aus Gusseisen

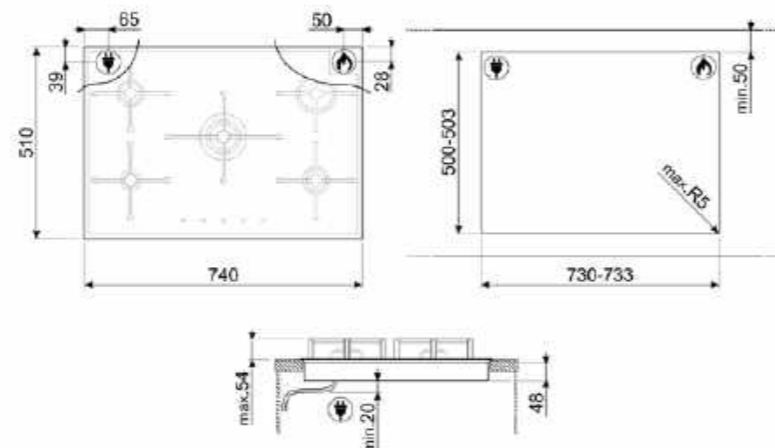
Vorgerüstet auf Erdgas (H) G20 - 20 mbar. Weitere
mitgelieferte Gasdüsensätze: Düsensatz für Erdgas
Gruppe G25-20 mbar, Düsensatz für Flüssiggas
G30/31 - 50 mbar
Nennbelastung Q_n: 12,4 kW

SICHERHEIT GASKOCHFELD
Automatische Einhandzündvorrichtung
Schnell reagierende thermoelektrische Züandsicherung

TECHNISCHE DATEN
Elektr. Gesamtanschlußwert: 1 W
Spannung: 220-240 V
Frequenz: 50/60 Hz

OPTIONALES ZUBEHÖR
GRW € 42,00
Topfkreuz-Reduzierring verchromt
WOKGHU € 42,00
Wok-Ring aus Gusseisen

Planungshinweis:
Gas-Haushalts-Kochgeräte ab einer Nennleistung
von 11 kW unterliegen erweiterten
Aufstellungsvorschriften hinsichtlich der Be- und
Entlüftung des Aufstellungsraumes, die mit dem
Bezirksschornsteinfeger abgestimmt werden müssen.



SR975NGHD

€ 949,00

GASKOCHFELD, 70 CM, SCHWARZ,
VICTORIAVictoria
Schwarz
Drehknebelbedienung**GASKOCHFELD**

5 Gaskochzonen, 6-flammig

VL: Sparbrenner - 1,10 kW

HL: Starkbrenner - 2,60 kW

M: DUAL Ultra Rapid-Superblitzbrenner 5,00 kW,
doppelt regelbar

HR: Normalbrenner - 1,70 kW

VR: Normalbrenner - 1,70 kW

Abstellroste aus Gusseisen

Gasart: Vorgerüstet auf Erdgas (H) G20-20 mbar
Nennbelastung Qn: 12,1 kW**SICHERHEIT GASKOCHFELD**

Automatische Einhandzündvorrichtung

Schnell reagierende thermoelektrische Zündsicherung

SERIENZUBEHÖRWeitere mitgelieferte Gasdüsensätze: Düsensatz
für Erdgas Gruppe G25-20 mbar, Düsensatz für
Flüssiggas G30/31-50 mbar**TECHNISCHE DATEN**

Elektr. Gesamtanschlußwert: 1 W

Spannung: 220-240 V

Frequenz: 50/60 Hz

OPTIONALES ZUBEHÖR

BB3679 € 179,00

Grillplatte aus Gusseisen

GRW € 42,00

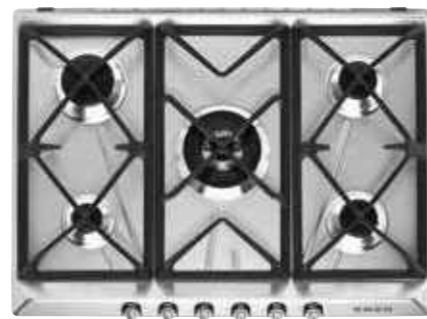
Topfkreuz-Reduzierring verchromt

WOKGHU € 42,00

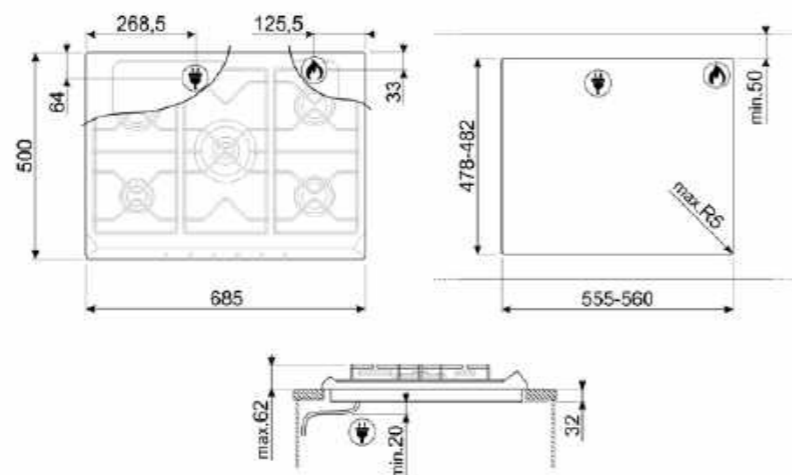
Wok-Ring aus Gusseisen

Planungshinweis:Gas-Haushalts-Kochgeräte ab einer Nennleistung
von 11 kW unterliegen erweiterten
Aufstellungsvorschriften hinsichtlich der Be- und
Entlüftung des Aufstellungsraumes, die mit dem
Bezirksschornsteinfeger abgestimmt werden müssen.**SR975XGHD**

€ 949,00

GASKOCHFELD, 70 CM, EDELSTAHL,
VICTORIA**SR975PGHD**

€ 949,00

GASKOCHFELD, 70 CM, CREME,
VICTORIA**SR764POD**

€ 799,00

GASKOCHFELD, 60 CM, CREME/MESSING
ANTIK, CORTINACortina
Creme/Messing Antik
Drehknebelbedienung**GASKOCHFELD**

4 Gaskochzonen

L: Ultra Rapid - Blitzbrenner 3,90 kW

HM: Normalbrenner - 1,70 kW

VM: Sparbrenner - 1,70 kW

R: Starkbrenner - 2,60 kW

Abstellroste aus Gusseisen

Gasart: Vorgerüstet auf Erdgas (H) G20-
20 mbar

Nennbelastung Qn: 9,3 kW

SICHERHEIT GASKOCHFELD

Automatische Einhandzündvorrichtung

Schnell reagierende thermoelektrische
Zündsicherung**SERIENZUBEHÖR**

Weitere mitgelieferte Gasdüsensätze:

Düsensatz für Erdgas Gruppe G25-
20 mbar, Düsensatz für Flüssiggas

G30/31-50 mbar

TECHNISCHE DATEN

Elektr. Gesamtanschlußwert: 1 W

Spannung: 220-240 V

Frequenz: 50/60 Hz

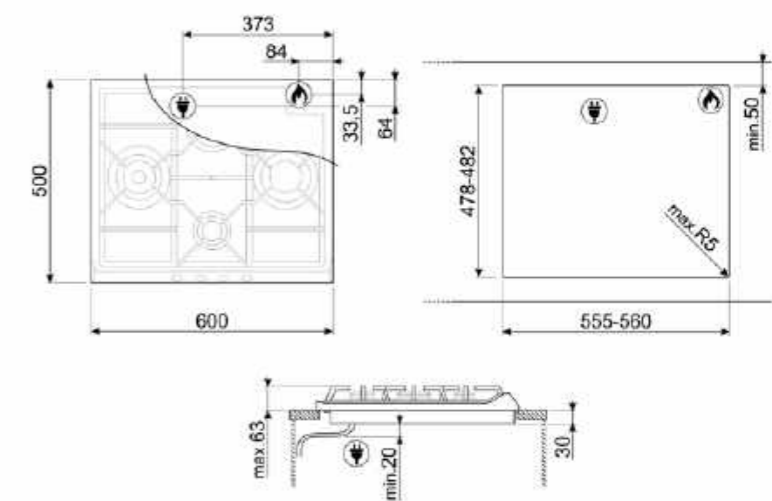
OPTIONALES ZUBEHÖR

BB3679 € 179,00

Grillplatte aus Gusseisen

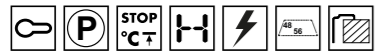
SR764AOD

€ 799,00

GASKOCHFELD, 60 CM, ANTHRACIT/
MESSING ANTIK, CORTINA

SI964NM € 1.349,00

INDUKTION, 60 CM, SCHWARZ,
VICTORIA



SI964PM € 1.349,00

INDUKTION, 60 CM, CREME,
VICTORIA



SI964XM € 1.349,00

INDUKTION, 60 CM, EDELSTAHL,
VICTORIA



Victoria
Schwarz
Sensorgesteuerte Drehnebelbedienung

INDUKTIONSKOCHFELD

4 Induktionskochzonen
4 Power-Booster (P), Ankochautomatik (A)

VL: Kochzone Ø 230 mm, 2,30 kW
VL: Booster 3,00 kW
HL: Kochzone Ø 160 mm, 1,30 kW
HL: Booster 1,40 kW
HR: Kochzone Ø 230 mm, 2,30 kW
HR: Booster 1,40 kW
VR: Kochzone Ø 160 mm, 1,30 kW
VR: Booster 1,40 kW

Sensorgesteuerte Drehnebelbedienung

9 Leistungsstufen

Automatische Anpassung des
Topfdurchmessers
Automatische Topferkennung

SICHERHEIT INDUKTIONSKOCHFELD

Auto-Stop Überhitzungsschutz
Restwärmearzeige
Tastensperre/Kindersicherung

TECHNISCHE DATEN

Elektr. Gesamtanschlußwert: 7,4 kW
Spannung 2: 380-415 V
Frequenz: 50/60 Hz
Eco-Logic Leistungsreduzierung
(Anschlußleistung)

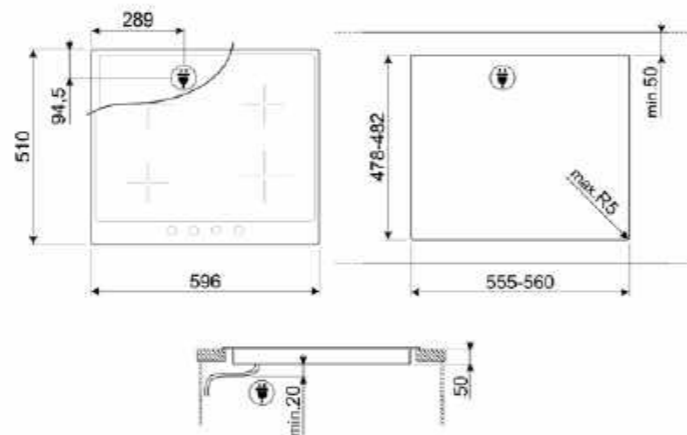
OPTIONALES ZUBEHÖR

GRIDDLE € 249,00

Universal-Barbecue-Grillplatte aus Gusseisen,
geeignet für alle Gas, Glaskeramik/
Elektro-Kochfelder und Induktions-Kochfelder
mit Brückenfunktion (Multizone oder
Flexi4Zone), LxB: 517x240 mm

TPK € 529,00

Teppanyaki Edelstahl-Grillplatte,
Aluminiumkern mit Edelstahlmantelung
mit 10 Mal höherer Wärmeleitfähigkeit,
geeignet für alle Induktionskochfelder



SI764AOM € 1.349,00INDUKTION, 60 CM, ANTHRAZIT,
MESSING ANTIK, CORTINA

Cortina
Anthrazit, Messing Antik
Sensorgesteuerte Drehknebelbedienung

INDUKTIONSKOCHFELD

4 Induktionskochzonen
4 Power-Booster (P), Ankochautomatik (A)
VL: Kochzone Ø 230 mm, 2,30 kW
VL: Booster 3,00 kW
HL: Kochzone Ø 160 mm, 1,30 kW
HL: Booster 1,40 kW
HR: Booster 3,00 kW
VR: Kochzone Ø 160 mm, 1,30 kW
VR: Booster 1,40 kW

Sensorgesteuerte Drehknebelbedienung**9 Leistungsstufen**

Automatische Anpassung des
Topfdurchmessers
Automatische Topferkennung

SICHERHEIT INDUKTIONSKOCHFELD

Auto-Stop Überhitzungsschutz
Restwärmeanzeige
Tastensperre/Kindersicherung

TECHNISCHE DATEN

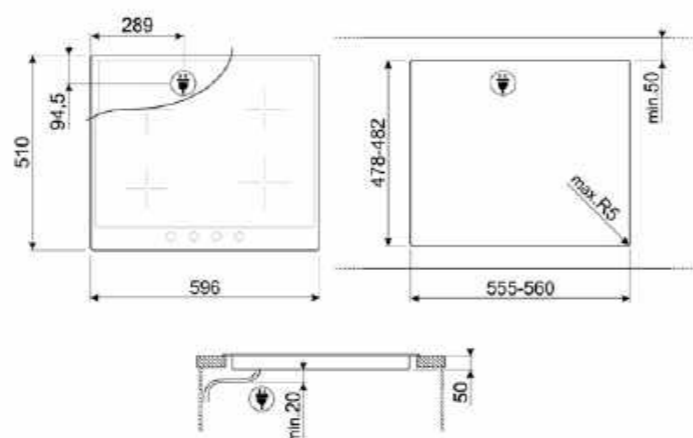
Elektr. Gesamtanschlußwert: 7,4 kW
Spannung 2: 380-415 V
Frequenz: 50/60 Hz
Eco-Logic Leistungsreduzierung
(Anschlußleistung)

OPTIONALES ZUBEHÖR**GRIDDLE** € 249,00

Universal-Barbecue-Grillplatte aus Gusseisen,
geeignet für alle Gas, Glaskeramik-/
Elektro-Kochfelder und Induktions-Kochfelder
mit Brückenfunktion (Multizone oder
Flexi4Zone,), LxB: 517x240 mm

TPK € 529,00

Teppanyaki Edelstahl-Grillplatte,
Aluminiumkern mit Edelstahlmantelung
mit 10 Mal höherer Wärmeleitfähigkeit,
geeignet für alle Induktionskochfelder

SI764POM € 1.349,00INDUKTION, 60 CM, CREME,
MESSING ANTIK, CORTINA

SI764POM

SIM693WLDR

€ 2.399,00

INDUKTION, 90 CM, KUPFER, SCHWARZ,
DOLCE STIL NOVO

Dolce Stil Novo
Glaskeramik
Schwarz
Profilleisten in Kupfer
Sensor Touch-Control

INDUKTIONSKOCHFELD

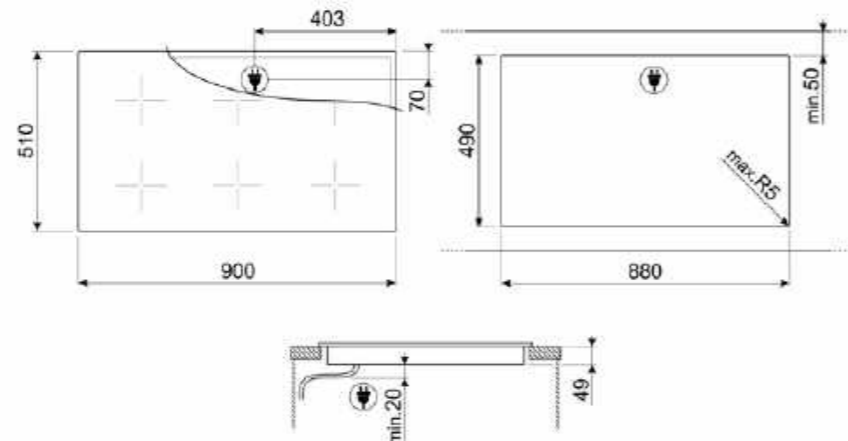
6 Induktionskochzonen
6 Power-Booster (P)
3 Multizonen (Brückenfunktion)
VL/HL: Kochzone 180x230 mm, 2,10 kW
VL/HL: Booster 3,60 kW
VL/HL: Multizone 385x230 mm, Booster 3,60 kW
VM/HM: Kochzone 180x230 mm, 2,10 kW
VM/HM: Booster 3,60 kW
VM/HM: Multizone 385x230 mm, Booster 3,60 kW
VR/HR: Kochzone 180x230 mm, 2,10 kW
VR/HR: Booster 3,60 kW
VR/HR: Multizone 385x230 mm, Booster 3,60 kW
Sensor Touch-Control
6 Slider-Bedienungen
9 Leistungsstufen
Schnellwahl der Leistungsstufen
Pause-Funktion
6 Timer mit Endabschaltung
6 Restwärmeanzeigen
Sensor-Siedeautomatik
Sensor-Warmhalteautomatik
Sensor-Schmelzautomatik
Automatische Anpassung des Topfdurchmessers
Automatische Topferkennung

SICHERHEIT INDUKTIONSKOCHFELD

Auto-Stop Flüssigkeit-/Überlaufschutz
Auto-Stop Überhitzungsschutz
Restwärmeanzeige
Tastensperre/Kindersicherung

TECHNISCHE DATEN

Elektr. Gesamtanschlußwert: 10,8 kW
Spannung 2: 380-415 V
Frequenz: 50/60 Hz

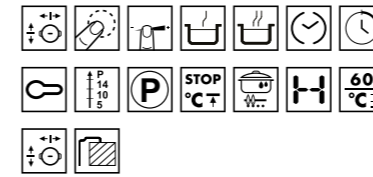
**SIM693WLDX**

€ 2.399,00

INDUKTION, 90 CM, EDELSTAHL, SCHWARZ,
DOLCE STIL NOVO**OPTIONALES ZUBEHÖR**

GRIDDLE € 249,00
Universal-Barbecue-Grillplatte aus Gusseisen, geeignet für alle Gas, Glaskeramik-/Elektro-Kochfelder und Induktions-Kochfelder mit Brückenfunktion (Multizone oder Flexi4Zone,), LxB: 517x240 mm

TPK € 529,00
Teppanyaki Edelstahl-Grillplatte, Aluminiumkern mit Edelstahlmantelung mit 10 Mal höherer Wärmeleitfähigkeit, geeignet für alle Induktionskochfelder

SIM662WLDX € 1.699,00INDUKTION, 60 CM, EDELSTAHL,
SCHWARZ, DOLCE STIL NOVO

Dolce Stil Novo
Glaskeramik
Schwarz
Profilleisten in Edelstahl
Sensor Touch-Control

INDUKTIONSKOCHFELD

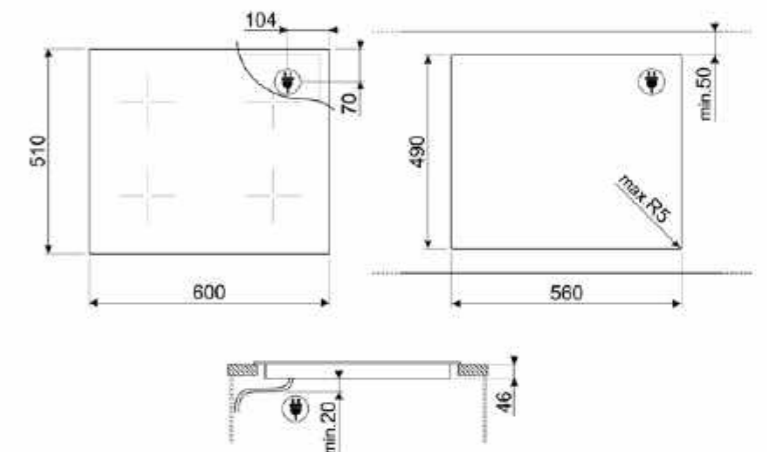
4 Induktionskochzonen
2 Power-Booster (P)
2 Multizonen (Brückenfunktion)
VL/HL: Kochzone 180x230 mm, 2,10 kW
VL/HL: Booster 3,60 kW
VL/HL: Multizone 385x230 mm, Booster 3,60 kW
VR/HR: Kochzone 180x230 mm, 2,10 kW
VR/HR: Booster 3,60 kW
VR/HR: Multizone 385x230 mm, Booster 3,60 kW
Sensor Touch-Control
4 Slider-Bedienungen
9 Leistungsstufen
Schnellwahl der Leistungsstufen
Pause-Funktion
4 Timer mit Endabschaltung
4 Restwärmeanzeigen
Sensor-Siedeautomatik
Sensor-Warmhalteautomatik
Sensor-Schmelzautomatik
Automatische Anpassung des Topfdurchmessers
Automatische Topferkennung

SICHERHEIT INDUKTIONSKOCHFELD

Auto-Stop Flüssigkeit-/Überlaufschutz
Auto-Stop Überhitzungsschutz
Restwärmeanzeige
Tastensperre/Kindersicherung

TECHNISCHE DATEN

Elektr. Gesamtanschlußwert: 7,4 kW
Spannung 2: 380-415 V
Frequenz: 50/60 Hz

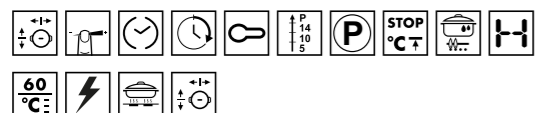
**SIM662WLDR** € 1.699,00INDUKTION, 60 CM, GLASKERAMIK,
KUPFER, SCHWARZ, DOLCE STIL NOVO**OPTIONALES ZUBEHÖR**

GRIDDLE € 249,00
Universal-Barbecue-Grillplatte aus Gusseisen, geeignet für alle Gas, Glaskeramik-/Elektro-Kochfelder und Induktions-Kochfelder mit Brückenfunktion (Multizone oder Flexi4Zone,), LxB: 517x240 mm

TPK € 529,00
Teppanyaki Edelstahl-Grillplatte, Aluminiumkern mit Edelstahlmantelung mit 10 Mal höherer Wärmeleitfähigkeit, geeignet für alle Induktionskochfelder

SIM3963D

€ 1.999,00

INDUKTION, 90 CM, C-SCHLIFF, SCHWARZ,
NEUTRALES DESIGN**Neutrales Design**

Eclipse-Glaskeramik

C-Schliff, auch für flächenbündigen Einbau

Schwarz

Sensor Touch-Control

INDUKTIONSKOCHFELD**6 Induktionskochzonen****6 Power-Booster (P)****3 Multizonen (Brückenfunktion)**

VL/HL: Kochzone 240x180 mm, 2,10 kW

VL/HL: Booster 2,50 kW, Doppel-Booster 3,00 kW

VL/HL: Multizone 385x230 mm, Booster 3,70 kW

VM/HM: Kochzone 240x180 mm, 2,10 kW

VM/HM: Booster 2,50 kW, Doppel-Booster 3,00 kW

VM/HM: Multizone 385x230 mm, Booster 3,70 kW

VR/HR: Kochzone 240x180 mm, 2,10 kW

VR/HR: Booster 2,50 kW, Doppel-Booster 3,00 kW

VR/HR: Multizone 385x230 mm, Booster 3,70 kW

Sensor Touch-Control**Flexible Multizone****Slider-Bedienung****9 Leistungsstufen****Schnellauswahl der Leistungsstufen****Pause-Funktion****6 Timer mit Endabschaltung****Restwärmanzeige****Sensor Grill-Funktion****Sensor-Warmhalteautomatik**

Automatische Anpassung des Topfdurchmessers

Automatische Topferkennung

SICHERHEIT INDUKTIONSKOCHFELD

Auto-Stop Flüssigkeit-/Überlaufschutz

Auto-Stop Überhitzungsschutz

Restwärmanzeige

Tastensperre/Kindersicherung

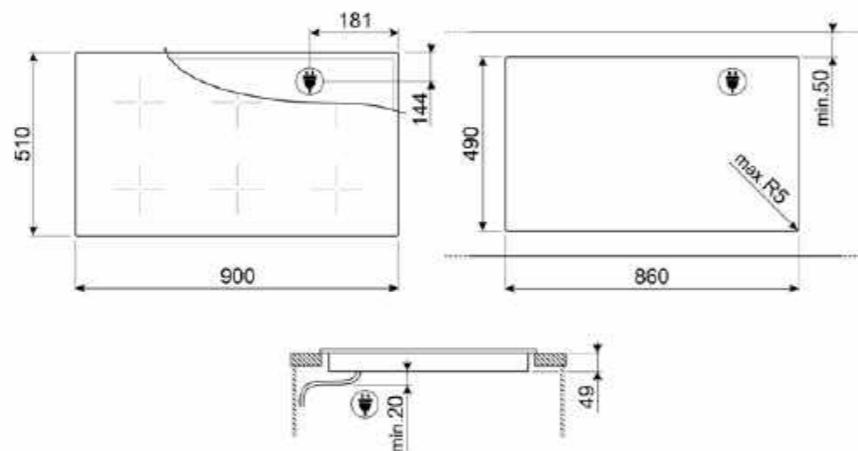
TECHNISCHE DATEN

Elektr. Gesamtanschlußwert: 11,1 kW

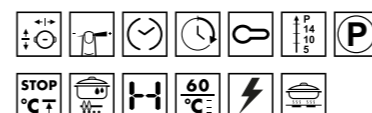
Spannung 2: 380-415 V

Frequenz: 50/60 Hz

Eco-Logic Leistungsreduzierung (Anschlußleistung)

**SIM3643D**

€ 1.299,00

INDUKTION, 60 CM, C-SCHLIFF,
SCHWARZ, NEUTRALES DESIGN**Neutrales Design**

Eclipse-Glaskeramik

C-Schliff, auch für flächenbündigen Einbau

Schwarz

Sensor Touch-Control

INDUKTIONSKOCHFELD**4 Induktionskochzonen****4 Power-Booster (P)****2 Multizonen (Brückenfunktion)**

VL/HL: Kochzone 240x180 mm, 2,10 kW

VL/HL: Booster 2,50 kW, Doppel-Booster 3,00 kW

VL/HL: Multizone 385x230 mm, Booster 3,70 kW

VR/HR: Kochzone 240x180 mm, 2,10 kW

VR/HR: Booster 2,50 kW, Doppel-Booster 3,00 kW

VR/HR: Multizone 385x230 mm, Booster 3,70 kW

VR/HR: Multizone 385x230 mm, Booster 3,70 kW

VR/HR: Multizone 385x230 mm, Booster 3,70 kW

VR/HR: Multizone 385x230 mm, Booster 3,70 kW

Sensor Touch-Control**Flexible Multizone****Slider-Bedienung****9 Leistungsstufen****Schnellauswahl der Leistungsstufen****Pause-Funktion****4 Timer mit Endabschaltung****Restwärmanzeige****Sensor Grill-Funktion****Sensor-Warmhalteautomatik**

Automatische Anpassung des

Topfdurchmessers

Automatische Topferkennung

SICHERHEIT INDUKTIONSKOCHFELD

Auto-Stop Flüssigkeit-/Überlaufschutz

Auto-Stop Überhitzungsschutz

Restwärmanzeige

Tastensperre/Kindersicherung

TECHNISCHE DATEN

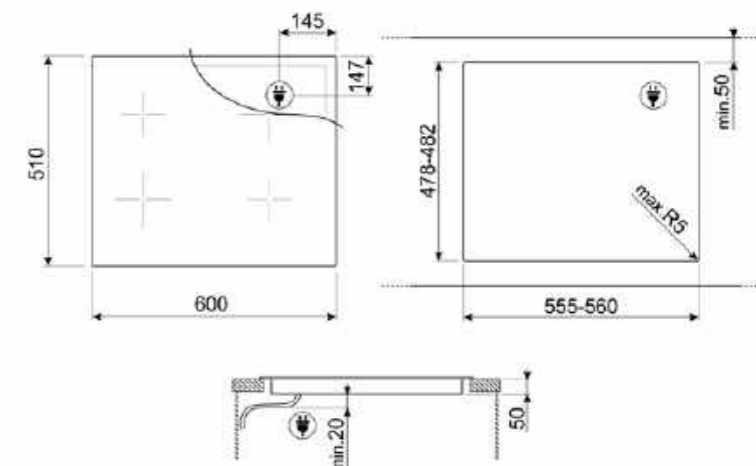
Elektr. Gesamtanschlußwert: 7,4 kW

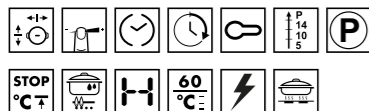
Spannung 2: 380-415 V

Frequenz: 50/60 Hz

Eco-Logic Leistungsreduzierung

(Anschlußleistung)



SIM3323D € 1.049,00INDUKTION, 38 CM, C-SCHLIFF,
SCHWARZ, NEUTRALES DESIGN

Neutrales Design
Eclipse-Glaskeramik
C-Schliff, auch für flächenbündigen Einbau
Schwarz
Sensor Touch-Control

INDUKTIONSKOCHFELD

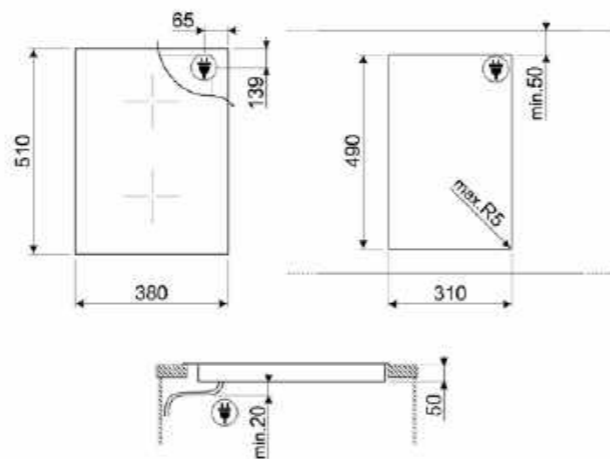
2 Induktionskochzonen
2 -Power-Booster (P)
1 Multizone (Brückenfunktion)
V: Kochzone 240x180 mm, 2,10 kW
V: Booster 2,50 kW, Doppel-Booster 3,00 kW
H: Kochzone 240x180 mm, 2,10 kW
H: Booster 2,50 kW, Doppel-Booster 3,00 kW
V/H: Multizone 385x230 mm, Booster 3,70 kW
Sensor Touch-Control
Flexible Multizone
Slider-Bedienung
9 Leistungsstufen
Schnellwahl der Leistungsstufen
Pause-Funktion
2 Timer mit Endabschaltung
Restwärmeanzeige
Sensor Grill-Funktion
Sensor-Warmhalteautomatik
Automatische Anpassung des Topfdurchmessers
Automatische Topferkennung

SICHERHEIT INDUKTIONSKOCHFELD

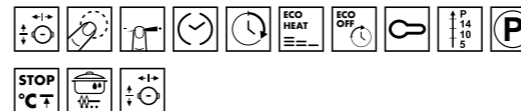
Auto-Stop Flüssigkeit-/Überlaufschutz
Auto-Stop Überhitzungsschutz
Restwärmeanzeige
Tastensperre/Kindersicherung

TECHNISCHE DATEN

Elektr. Gesamtanschlußwert: 3,7 kW
Spannung: 220-240 V
Frequenz: 50/60 Hz

**SI2M7953DW** € 2.099,00

INDUKTION, 90 CM, C-SCHLIFF, WEISS, NEUTRALES DESIGN



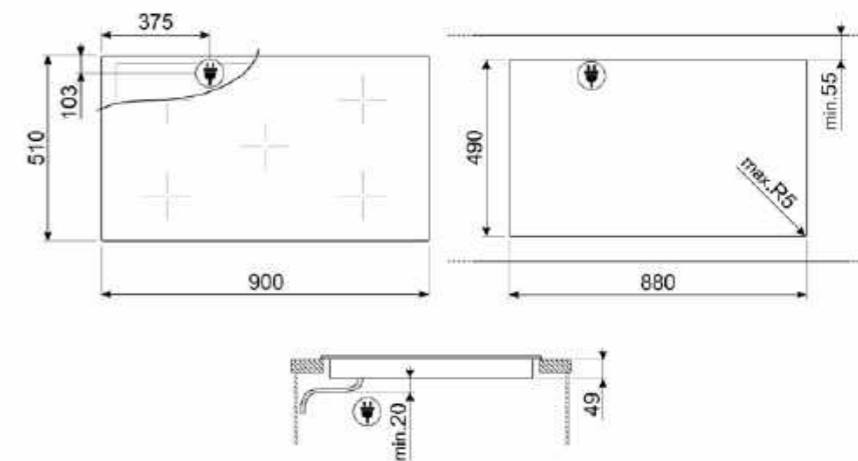
Neutrales Design
Glaskeramik
C-Schliff, auch für flächenbündigen Einbau
Weiß
Sensor Touch-Control

INDUKTIONSKOCHFELD

5 Induktionskochzonen
2 Power-Booster (P)
2 Multizonen (Brückenfunktion), 1 Maxi Zone Ø 280 mm
VL/HL: Kochzone Ø 210 mm, 2,30 kW
VL/HL: Booster 3,20 kW
VL/HL: Multizone 392x195 mm, Booster 3,70 kW
M: Maxi-Kochzone Ø 180/280 mm, 1,80/2,80 kW
M: Booster 3,50/3,70 kW
VR/HR: Kochzone Ø 210 mm, 2,30 kW
VR/HR: Booster 3,20 kW
VR/HR: Multizone 392x195 mm, Booster 3,70 kW
Sensor Touch-Control
Flexible Multizone
5 Slider-Bedienungen
14 Leistungsstufen
Schnellwahl der Leistungsstufen
Pause-Funktion
5 Timer mit Endabschaltung
Restwärmeanzeige
Eco Heat-Automatikprogramme für köcheln, warmhalten, Restwärme
Automatische Anpassung des Topfdurchmessers
Automatische Topferkennung

SICHERHEIT INDUKTIONSKOCHFELD

Auto-Stop Flüssigkeit-/Überlaufschutz
Auto-Stop Überhitzungsschutz
Tastensperre/Kindersicherung

**OPTIONALES ZUBEHÖR**

GRIDDLE € 249,00
Universal-Barbecue-Grillplatte aus Gusseisen, geeignet für alle Gas, Glaskeramik-/Elektro-Kochfelder und Induktions-Kochfelder mit Brückenfunktion (Multizone oder Flexi4Zone,), LxB: 517x240 mm

TPK € 529,00
Teppanyaki Edelstahl-Grillplatte, Aluminiumkern mit Edelstahlmantelung mit 10 Mal höherer Wärmeleitfähigkeit, geeignet für alle Induktionskochfelder

TECHNISCHE DATEN

Elektr. Gesamtanschlußwert: 7,35 kW
Spannung: 380-415 V
Frequenz: 50/60 Hz

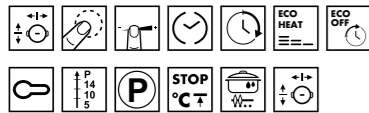
OPTIONALES ZUBEHÖR

GRIDDLE € 249,00
Universal-Barbecue-Grillplatte aus Gusseisen, geeignet für alle Gas, Glaskeramik-/Elektro-Kochfelder und Induktions-Kochfelder mit Brückenfunktion (Multizone oder Flexi4Zone,), LxB: 517x240 mm

TPK € 529,00
Teppanyaki Edelstahl-Grillplatte, Aluminiumkern mit Edelstahlmantelung mit 10 Mal höherer Wärmeleitfähigkeit, geeignet für alle Induktionskochfelder

SI2M7643DW € 1.499,00

INDUKTION, 60 CM, C-SCHLIFF, WEISS,
NEUTRALES DESIGN



Neutrales Design

Glaskeramik
C-Schliff, auch für flächenbündigen Einbau
Weiß
Sensor Touch-Control

INDUKTIONSKOCHFELD

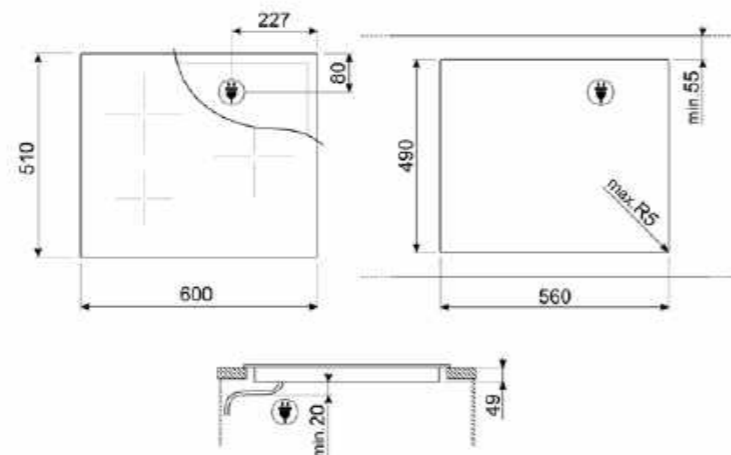
4 Induktionskochzonen
4 Power-Booster (P)
2 Multizonen (Brückenfunktion)
VL/HL: Kochzone Ø 210 mm, 2,30 kW
VL/HL: Booster 3,20 kW
VL/HL: Multizone 392x195 mm, Booster 3,70 kW
VR/HR: Kochzone Ø 210 mm, 2,30 kW
VR/HR: Booster 3,20 kW
VRL/HR: Multizone 392x195 mm, Booster 3,70 kW
Sensor Touch-Control
Flexible Multizone
4 Slider-Bedienungen
14 Leistungsstufen
Schnellwahl der Leistungsstufen
Pause-Funktion
4 Timer mit Endabschaltung
Restwärmeanzeige
Eco Heat-Automatikprogramme für köcheln, warmhalten, Restwärme
Automatische Anpassung des Topfdurchmessers
Automatische Topferkennung

SICHERHEIT INDUKTIONSKOCHFELD

Auto-Stop Flüssigkeit-/Überlaufschutz
Auto-Stop Überhitzungsschutz
Tastensperre/Kindersicherung

TECHNISCHE DATEN

Elektr. Gesamtanschlußwert: 7,2 kW
Spannung: 380-415 V
Frequenz: 50/60 Hz
Absicherung: 2x16 A, EcoLogic
Leistungsreduzierung (Anschlußleistung)



SI1F7955B € 2.099,00

INDUKTION, 90 CM, FACETTENSCHLIFF, SCHWARZ,
NEUTRALES DESIGN

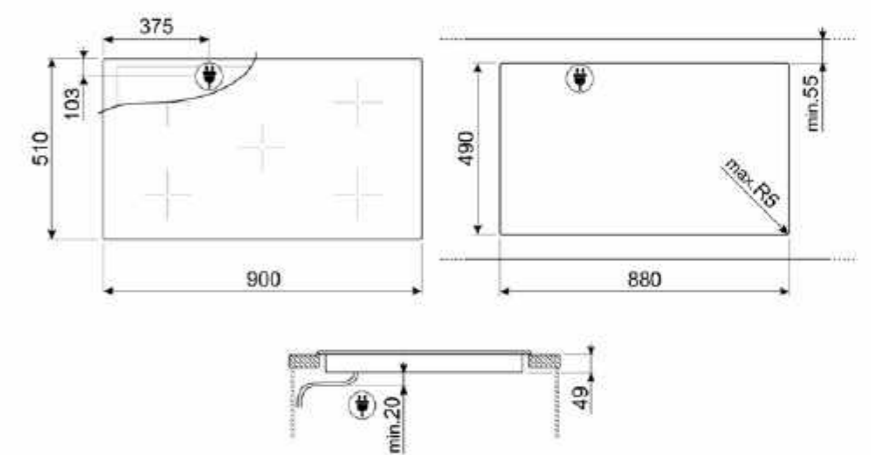


Neutrales Design

Glaskeramik
Facettenschliff
Schwarz
Sensor Touch-Control

INDUKTIONSKOCHFELD

5 Induktionskochzonen
5 Power-Booster (P)
1 Flexi4Zone 459x214 mm, 1 Maxi Zone Ø 280 mm
VL/HL: Flexi4-Kochzone Ø 220 mm, 2,30 kW
VL/HL: Flexi4-Booster 3,20 kW
Kochfläche Flexi4Zone: 459x214 mm
M: 1 Maxi-Kochzone Ø 180/280 mm, 1,80/2,80 kW
M: Booster 3,50/3,70 kW
VR: Kochzone Ø 145 mm, 1,40 kW
VR: Booster 2,50 kW
HR: Kochzone Ø 210 mm, 2,30 kW
HR: Booster 3,20 kW
Sensor Touch-Control
Flexi4Zone: 4 Kochflächen-Einteilungen
5 Slider-Bedienungen
14 Leistungsstufen
Schnellwahl der Leistungsstufen
Pause-Funktion
5 Timer mit Endabschaltung
Restwärmeanzeige
Flexi Heat-Funktion: Leistungssteigerung durch verschieben des Kochgeschirrs
Eco Heat-Automatikprogramme für köcheln, warmhalten, Restwärme
Automatische Anpassung des Topfdurchmessers
Automatische Topferkennung
Auto-Vent Komfortsteuerung: Automatische Leistungsanpassung des Dunstabzugs über dem Kochfeld. Kompatible Dunstabzugshauben: KICV90BL, KICT90BL, KICTIS90BL, KICGR52X



SICHERHEIT INDUKTIONSKOCHFELD

Auto-Stop Flüssigkeit-/Überlaufschutz
Auto-Stop Überhitzungsschutz
Tastensperre/Kindersicherung

TECHNISCHE DATEN

Elektr. Gesamtanschlußwert: 11,0 kW
Spannung: 380-415 V
Frequenz: 50/60 Hz

OPTIONALES ZUBEHÖR

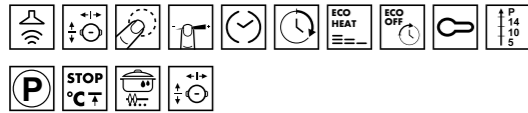
GRIDDLE € 249,00
Universal-Barbecue-Grillplatte aus Gusseisen, geeignet für alle Gas, Glaskeramik-/Elektro-Kochfelder und Induktions-Kochfelder mit Brückenfunktion (Multizone oder Flexi4Zone), LxB: 517x240 mm

TPK € 529,00
Teppanyaki Edelstahl-Grillplatte, Aluminiumkern mit Edelstahlummantelung mit 10 Mal höherer Wärmeleitfähigkeit, geeignet für alle Induktionskochfelder

SI2M7953D

€ 1.899,00

INDUKTION, 90 CM, C-SCHLIFF, SCHWARZ,
NEUTRALES DESIGN



Neutrales Design

Glaskeramik
C-Schliff, auch für flächenbündigen Einbau
Schwarz
Sensor Touch-Control

INDUKTIONSKOCHFELD

5 Induktionskochzonen
5 Power-Booster (P)
2 Multizonen (Brückenfunktion) 1 Maxi Zone Ø 280 mm
VL/HL: Kochzone Ø 210 mm, 2,30 kW
VL/HL: Booster 3,20 kW
VL/HL: Multizone 392x195 mm, Booster 3,70 kW
M: Maxi-Kochzone Ø 180/280 mm, 1,80/2,80 kW
M: Booster 3,50/3,70 kW
VR/HR: Kochzone Ø 210 mm, 2,30 kW
VR/HR: Booster 3,20 kW
VR/HR: Multizone 392x195 mm, Booster 3,70 kW
Sensor Touch-Control
Flexible Multizone
Slider-Bedienung
14 Leistungsstufen
Schnellwahl der Leistungsstufen
Pause-Funktion
5 Timer mit Endabschaltung
Restwärmeanzeige
Eco Heat-Automatikprogramme für köcheln, warmhalten, Restwärme
Automatische Anpassung des Topfdurchmessers
Automatische Topferkennung
Auto-Vent Komfortsteuerung: Automatische Leistungsanpassung des Dunstabzugs über dem Kochfeld. Kompatible Dunstabzugshauben: KICV90BL, KICT90BL, KICTIS90BL, KICGR52X

SICHERHEIT INDUKTIONSKOCHFELD

Auto-Stop Flüssigkeit-/Überlaufschutz
Auto-Stop Überhitzungsschutz
Tastensperre/Kindersicherung

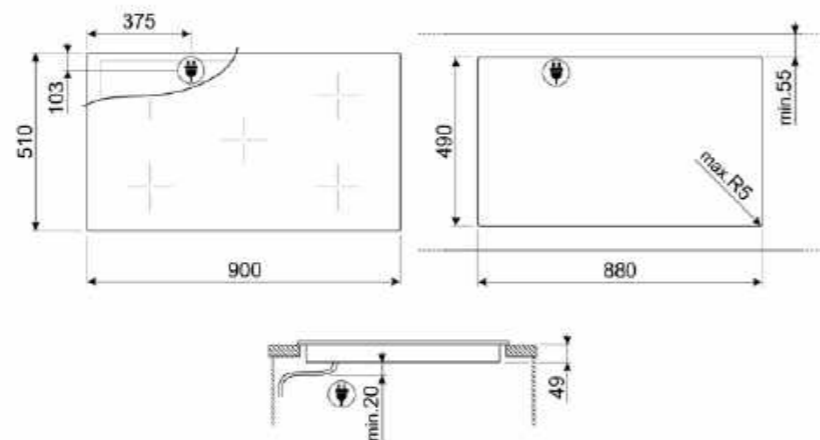
TECHNISCHE DATEN

Elektr. Gesamtanschlußwert: 7,35 kW
Spannung: 380-415 V
Frequenz: 50/60 Hz

OPTIONALES ZUBEHÖR

GRIDDLE € 249,00
Universal-Barbecue-Grillplatte aus Gusseisen, geeignet für alle Gas, Glaskeramik-/Elektro-Kochfelder und Induktions-Kochfelder mit Brückenfunktion (Multizone oder Flexi4Zone,), LxB: 517x240 mm

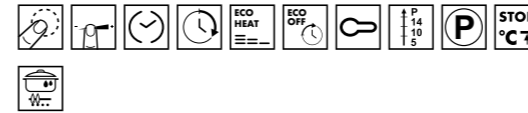
TPK € 529,00
Teppanyaki Edelstahl-Grillplatte, Aluminiumkern mit Edelstahlmantelung mit 10 Mal höherer Wärmeleitfähigkeit, geeignet für alle Induktionskochfelder



SIH7933B

€ 1.449,00

INDUKTION, 90X40 CM, FACETTENSCHLIFF, SCHWARZ,
NEUTRALES DESIGN



Neutrales Design

Glaskeramik
Facettenschliff
Schwarz
Sensor Touch-Control

INDUKTIONSKOCHFELD

3 Induktionskochzonen
3 Kochzonen mit Booster (P)
L/M/R: 3 Kochzonen Ø 210 mm, 2,30 kW
V/M/R: 3 Booster 3,20 kW
Sensor Touch-Control
Slider-Bedienung
14 Leistungsstufen
Schnellwahl der Leistungsstufen
Pause-Funktion
3 Timer mit Endabschaltung
Restwärmeanzeige
Eco Heat-Automatikprogramme für köcheln, warmhalten, Restwärme
Automatische Anpassung des Topfdurchmessers
Automatische Topferkennung

SICHERHEIT INDUKTIONSKOCHFELD
Auto-Stop Flüssigkeit-/Überlaufschutz
Auto-Stop Überhitzungsschutz
Tastensperre/Kindersicherung

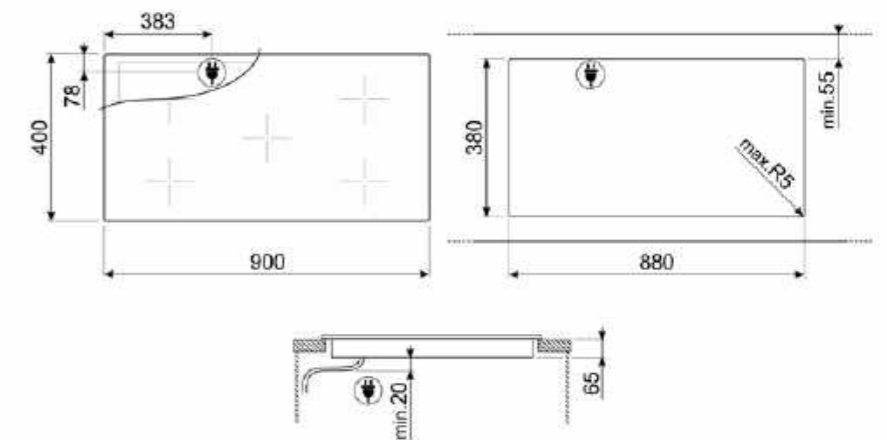
TECHNISCHE DATEN

Elektr. Gesamtanschlußwert: 6,0 kW
Spannung: 380-415 V
Frequenz: 50/60 Hz
Eco-Logic Leistungsreduzierung (Anschlußleistung)

OPTIONALES ZUBEHÖR

GRIDDLE € 249,00
Universal-Barbecue-Grillplatte aus Gusseisen, geeignet für alle Gas, Glaskeramik-/Elektro-Kochfelder und Induktions-Kochfelder mit Brückenfunktion (Multizone oder Flexi4Zone,), LxB: 517x240 mm

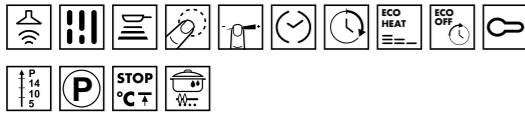
TPK € 529,00
Teppanyaki Edelstahl-Grillplatte, Aluminiumkern mit Edelstahlmantelung mit 10 Mal höherer Wärmeleitfähigkeit, geeignet für alle Induktionskochfelder



SI1F7845B

€ 1.449,00

INDUKTION, 78 CM, FACETTENSCHLIFF, SCHWARZ,
NEUTRALES DESIGN



Neutrales Design

Glaskeramik
Facettenschliff
Schwarz
Sensor Touch-Control

INDUKTIONSKOCHFELD

4 Induktionskochzonen

4 Power-Booster (P)

1 Flexi4Zone 459x214 mm, 1 Maxi Zone Ø 280 mm

VL/HL: Flexi4-Kochzone Ø 220 mm, 2,30 kW

VL/HL: Flexi4-Booster 3,20 kW

Kochfläche Flexi4Zone: 459x214 mm

M: Kochzone Ø 180 mm, 1,80 kW

M: Booster 2,80 kW

R: Kochzone Ø 210 mm, 2,30 kW

R: Booster 2,80 kW

Sensor Touch-Control

Flexi4Zone: 4 Kochflächen-Einteilungen

Slider-Bedienung

14 Leistungsstufen

Schnellauswahl der Leistungsstufen

Pause-Funktion

4 Timer mit Endabschaltung

Restwärmearzeige

Flexi Heat-Funktion: Leistungssteigerung durch verschieben des Kochgeschirrs

Eco Heat-Automatikprogramme für köcheln, warmhalten, Restwärme

Automatische Anpassung des Topfdurchmessers

Automatische Topferkennung

Auto-Vent Komfortsteuerung: Automatische Leistungsanpassung des Dunstabzugs über dem Kochfeld. Kompatible

Dunstabzugshauben: KICV90BL, KICT90BL, KICTIS90BL, KICGR52X

SICHERHEIT INDUKTIONSKOCHFELD

Auto-Stop Flüssigkeit-/Überlaufschutz

Auto-Stop Überhitzungsschutz

Tastensperre/Kindersicherung

TECHNISCHE DATEN

Elektr. Gesamtanschlußwert: 7,2 kW

Spannung: 380-415 V

Frequenz: 50/60 Hz

Eco-Logic Leistungsreduzierung (Anschlußleistung)

OPTIONALES ZUBEHÖR

GRIDDLE

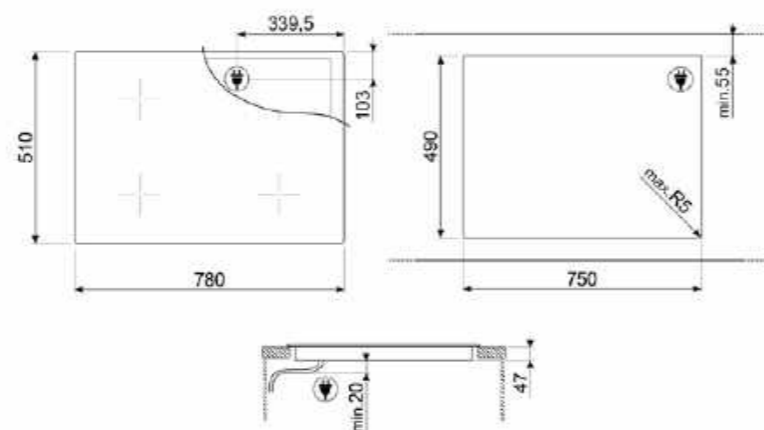
€ 249,00

Universal-Barbecue-Grillplatte aus Gusseisen, geeignet für alle Gas, Glaskeramik-/Elektro-Kochfelder und Induktions-Kochfelder mit Brückenfunktion (Multizone oder Flexi4Zone,). LxB: 517x240 mm

TPK

€ 529,00

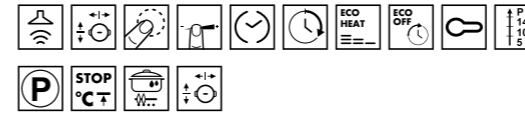
Teppanyaki Edelstahl-Grillplatte, Aluminiumkern mit Edelstahlmantelung mit 10 Mal höherer Wärmeleitfähigkeit, geeignet für alle Induktionskochfelder



SI1M7733B

€ 949,00

INDUKTION, 70 CM, FACETTENSCHLIFF, SCHWARZ,
NEUTRALES DESIGN



Neutrales Design

Glaskeramik
Facettenschliff
Schwarz
Standardausschnitt der Arbeitsplatte 560x490 mm
Sensor Touch-Control

INDUKTIONSKOCHFELD

3 Induktionskochzonen

3 Kochzonen mit Booster (P)

1 Multizone (Brückenfunktion), 1 Maxi Zone Ø 280 mm

VL/HL: Kochzone Ø 210 mm, 2,30 kW

VL/HL: Booster 3,20 kW

VL/HL: Multizone 392x195 mm, Booster 3,70 kW

R: Maxi-Kochzone Ø 180/280 mm, 1,80/2,80 kW

M: Booster 3,50/3,60 kW

Sensor Touch-Control

Flexible Multizone

Slider-Bedienung

14 Leistungsstufen

Schnellauswahl der Leistungsstufen

Pause-Funktion

3 Timer mit Endabschaltung

Restwärmearzeige

Eco Heat-Automatikprogramme für köcheln, warmhalten, Restwärme

Automatische Anpassung des Topfdurchmessers

Automatische Topferkennung

Auto-Vent Komfortsteuerung: Automatische Leistungsanpassung des Dunstabzugs über dem Kochfeld. Kompatible

Dunstabzugshauben: KICV90BL, KICT90BL, KICTIS90BL, KICGR52X

SICHERHEIT INDUKTIONSKOCHFELD

Auto-Stop Flüssigkeit-/Überlaufschutz

Auto-Stop Überhitzungsschutz

Tastensperre/Kindersicherung

TECHNISCHE DATEN

Elektr. Gesamtanschlußwert: 7,2 kW

Spannung: 380-415 V

Frequenz: 50/60 Hz

Eco-Logic Leistungsreduzierung (Anschlußleistung)

OPTIONALES ZUBEHÖR

GRIDDLE

€ 249,00

Universal-Barbecue-Grillplatte aus Gusseisen, geeignet für alle Gas, Glaskeramik-/Elektro-Kochfelder und Induktions-Kochfelder mit Brückenfunktion (Multizone oder Flexi4Zone,). LxB: 517x240 mm

TPK

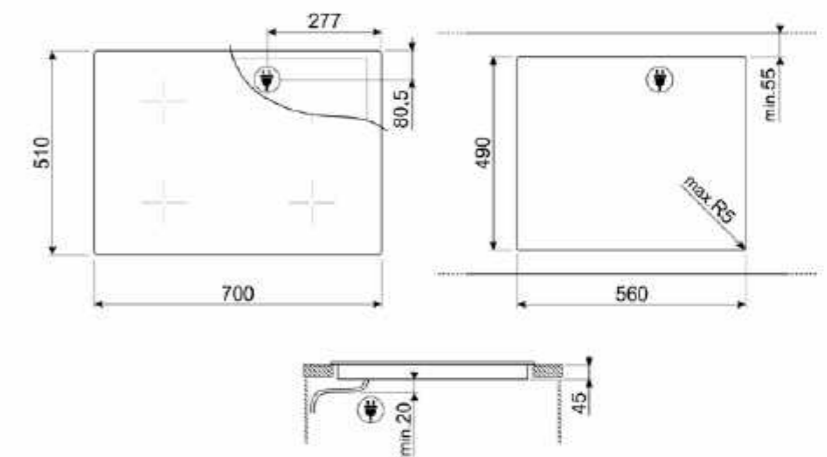
€ 529,00

Teppanyaki Edelstahl-Grillplatte, Aluminiumkern mit Edelstahlmantelung mit 10 Mal höherer Wärmeleitfähigkeit, geeignet für alle Induktionskochfelder

LGCN

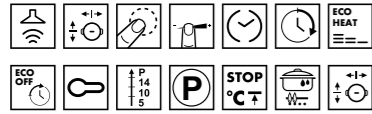
€ 79,00

Edelstahl-Teleskop-Verbindungsleiste, Auszugstiefe 475-492 mm, Kombinierbar mit 2 Kochfeldern in einem Arbeitsplattenausschnitt



SI2M7643B € 1.049,00

INDUKTION, 60 CM, FACETTENSCHLIFF, SCHWARZ, NEUTRALES DESIGN



Neutrales Design
Glaskeramik
Facettenschliff
Schwarz
Sensor Touch-Control

INDUKTIONSKOCHFELD

4 Induktionskochzonen
4 Power-Booster (P)
2 Multizonen (Brückenfunktion)
VL/HL: Kochzone Ø 210 mm, 2,30 kW
VL/HL: Booster 3,20 kW
VL/HL: Multizone 392x195 mm, Booster 3,20 kW
Sensor Touch-Control
Flexible Multizone
Slider-Bedienung
1,4 Leistungsstufen
Schnellauswahl der Leistungsstufen
4 Timer mit Endabschaltung
Restwärmeanzeige
Eco Heat-Automatikprogramme für köcheln, warmhalten, Restwärme
Automatische Anpassung des Topfdurchmessers
Automatische Topferkennung
Auto-Vent Komfortsteuerung: Automatische Leistungsanpassung des Dunstabzugs über dem Kochfeld. Kompatible Dunstabzugshauben: KICV90BL, KICT90BL, KICTIS90BL, KICGR52X

SICHERHEIT INDUKTIONSKOCHFELD

Auto-Stop Flüssigkeit-/Überlaufschutz
Auto-Stop Überhitzungsschutz
Tastensperre/Kindersicherung

SI2M7643FX € 1.049,00

INDUKTION, 60 CM, EDELSTAHL, SCHWARZ, NEUTRALES DESIGN

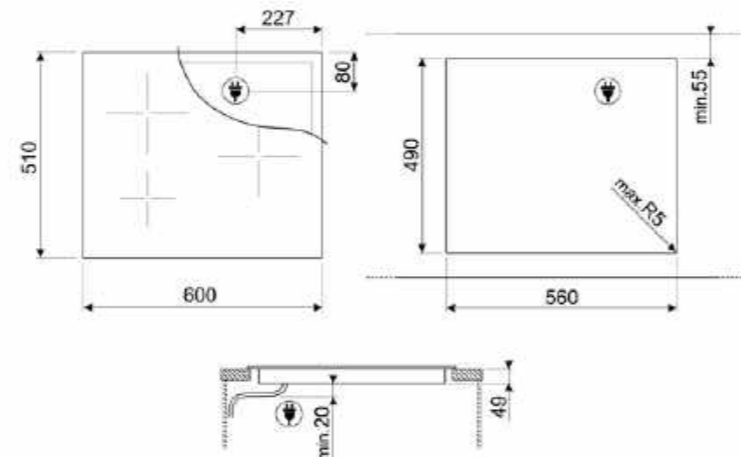


TECHNISCHE DATEN
Elektr. Gesamtanschlußwert: 7,2 kW
Spannung: 380-415 V
Frequenz: 50/60 Hz
Eco-Logic Leistungsreduzierung (Anschlußleistung)

OPTIONALES ZUBEHÖR

GRIDDLE € 249,00
Universal-Barbecue-Grillplatte aus Gusseisen, geeignet für alle Gas, Glaskeramik-/Elektro-Kochfelder und Induktions-Kochfelder mit Brückenfunktion (Multizone oder Flexi4Zone,). LxB: 517x240 mm

TPK € 529,00
Teppanyaki Edelstahl-Grillplatte, Aluminiumkern mit Edelstahlmantelung mit 10 Mal höherer Wärmeleitfähigkeit, geeignet für alle Induktionskochfelder

**SI2M7643D** € 999,00

INDUKTION, 60 CM, C-SCHLIFF, SCHWARZ, NEUTRALES DESIGN

**SI7643B** € 949,00

INDUKTION, 60 CM, FACETTENSCHLIFF, SCHWARZ, NEUTRALES DESIGN



Neutrales Design
Glaskeramik
Facettenschliff
Schwarz
Sensor Touch-Control

INDUKTIONSKOCHFELD

4 Induktionskochzonen
4 Power-Booster (P)
VL: Kochzone Ø 210 mm, 2,30 kW
VL: Booster 3,70 kW
HL/VR: Kochzone Ø 180 mm, 1,80 kW
HL/VR: Booster 2,80 kW
HR: Kochzone Ø 1,40 mm, 1,40 kW
HR: Booster 2,50 kW
Sensor Touch-Control
Slider-Bedienung
1,4 Leistungsstufen
Schnellauswahl der Leistungsstufen
Pause-Funktion
4 Timer mit Endabschaltung
Restwärmeanzeige
Eco Heat-Automatikprogramme für köcheln, warmhalten, Restwärme
Automatische Anpassung des Topfdurchmessers
Automatische Topferkennung
Auto-Vent Komfortsteuerung: Automatische Leistungsanpassung des Dunstabzugs über dem Kochfeld. Kompatible Dunstabzugshauben: KICV90BL, KICT90BL, KICTIS90BL, KICGR52X

SICHERHEIT INDUKTIONSKOCHFELD

Auto-Stop Flüssigkeit-/Überlaufschutz
Auto-Stop Überhitzungsschutz
Tastensperre/Kindersicherung

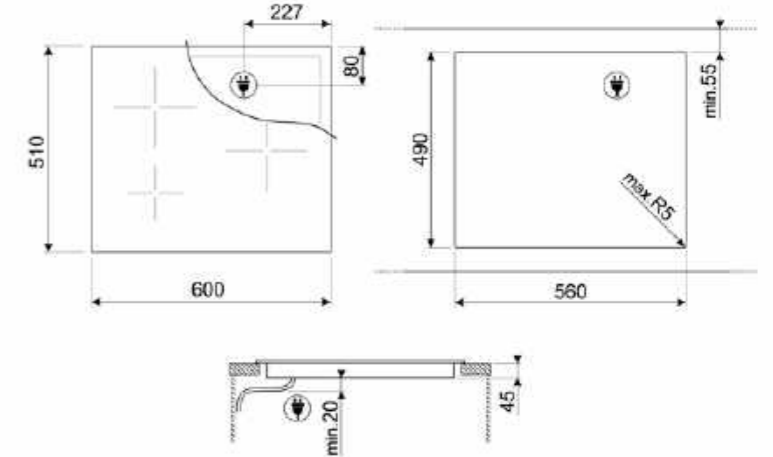
TECHNISCHE DATEN

Elektr. Gesamtanschlußwert: 7,2 kW
Spannung: 380-415 V
Frequenz: 50/60 Hz
Eco-Logic Leistungsreduzierung (Anschlußleistung)

OPTIONALES ZUBEHÖR

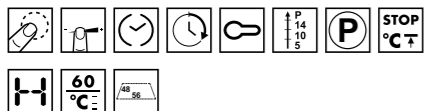
TPK € 529,00
Teppanyaki Edelstahl-Grillplatte, Aluminiumkern mit Edelstahlmantelung mit 10 Mal höherer Wärmeleitfähigkeit, geeignet für alle Induktionskochfelder

LGCN € 79,00
Edelstahl-Teleskop-Verbindungsleiste, Auszugstiefe 475-492 mm, Kombinierbar mit 2 Kochfeldern in einem Arbeitsplattenausschnitt



SI4742D

€ 899,00

INDUKTION, 75 CM, C-SCHLIFF, SCHWARZ,
NEUTRALES DESIGN**Neutrales Design**

Glaskeramik
C-Schliff, auch für flächenbündigen Einbau
Schwarz
Standardausschnitt der Arbeitsplatte: 560x480 mm
Sensor Touch-Control

INDUKTIONSKOCHFELD

4 Induktionskochzonen
4 Power-Booster (P)
VL/HR: Kochzone Ø 210 mm, 2,30 kW
VL/HR: Booster 3,00 kW
VR/HL: Kochzone Ø 160 mm, 1,85 kW
VR/HL: Booster 2,10 kW
Sensor Touch-Control
Slider-Bedienung
9 Leistungsstufen
Schnellwahl der Leistungsstufen
4 Timer mit Endabschaltung
Restwärmanzeige
Sensor-Warmhalteautomatik
Automatische Anpassung des Topfdurchmessers
Automatische Topferkennung

SICHERHEIT INDUKTIONSKOCHFELD

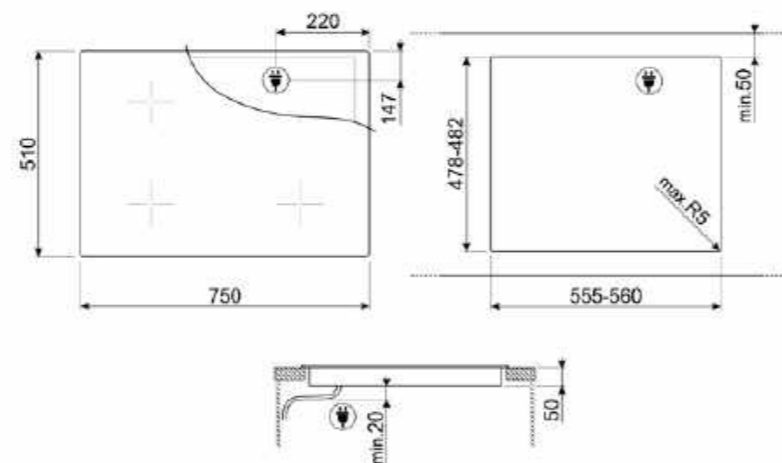
Auto-Stop Überhitzungsschutz
Restwärmanzeige
Tastensperre/Kindersicherung

TECHNISCHE DATEN

Elektr. Gesamtanschlußwert: 7,2 kW
Spannung 2: 380-415 V
Frequenz: 50/60 Hz
Eco-Logic Leistungsreduzierung (Anschlußleistung)

OPTIONALES ZUBEHÖR

TPK € 529,00
Teppanyaki Edelstahl-Grillplatte, Aluminiumkern mit Edelstahlmantelung mit 10 Mal höherer Wärmeleitfähigkeit, geeignet für alle Induktionskochfelder

**SI4642D**

€ 799,00

INDUKTION, 60 CM, C-SCHLIFF,
SCHWARZ, NEUTRALES DESIGN**Neutrales Design**

Glaskeramik
C-Schliff, auch für flächenbündigen Einbau
Schwarz
Standardausschnitt der Arbeitsplatte: 560x480 mm
Sensor Touch-Control

INDUKTIONSKOCHFELD

4 Induktionskochzonen
4 Power-Booster (P)
VL/HR: Kochzone Ø 210 mm, 2,30 kW
VL/HR: Booster 3,00 kW
HL/VR: Kochzone Ø 160 mm, 1,85 kW
HL/VR: Booster 2,10 kW
Sensor Touch-Control
Slider-Bedienung
9 Leistungsstufen
Schnellwahl der Leistungsstufen
Pause-Funktion
1 Timer mit Endabschaltung
Restwärmanzeige
Sensor-Warmhalteautomatik
Automatische Anpassung des Topfdurchmessers
Automatische Topferkennung

SICHERHEIT INDUKTIONSKOCHFELD

Auto-Stop Überhitzungsschutz
Restwärmanzeige
Tastensperre/Kindersicherung

TECHNISCHE DATEN

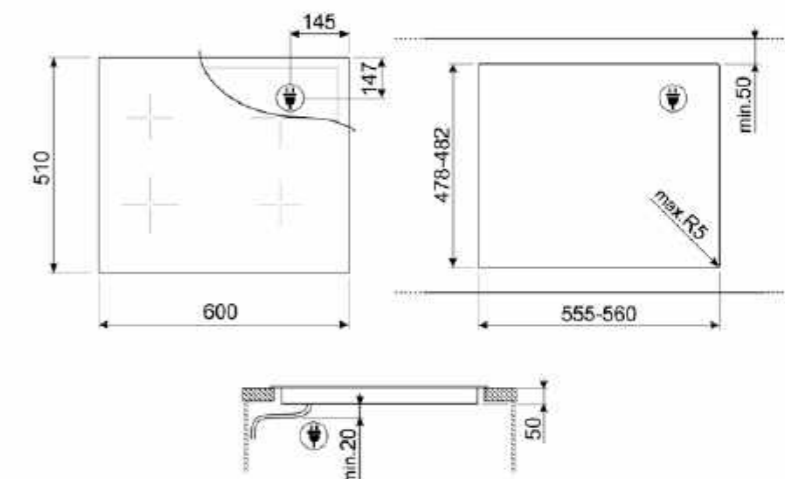
Elektr. Gesamtanschlußwert: 7,4 kW
Spannung 2: 380-415 V
Frequenz: 50/60 Hz
Eco-Logic Leistungsreduzierung (Anschlußleistung)

OPTIONALES ZUBEHÖR

TPK € 529,00
Teppanyaki Edelstahl-Grillplatte, Aluminiumkern mit Edelstahlmantelung mit 10 Mal höherer Wärmeleitfähigkeit, geeignet für alle Induktionskochfelder

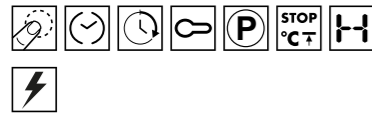
LGCN € 79,00

Edelstahl-Teleskop-Verbindungsleiste, Auszugstiefe 475-492 mm, Kombinierbar mit 2 Kochfeldern in einem Arbeitsplattenausschnitt



SI5322B € 519,00

INDUKTION, 30 CM, FACETTENSCHLIFF, SCHWARZ, NEUTRALES DESIGN



Neutrales Design
Glaskeramik
Schwarz
Sensor Touch-Control

INDUKTIONSKOCHFELD

2 Induktionskochzonen
2 Booster (P)
V: Kochzone Ø 160 mm, 1,30 kW
V: Booster 1,40 kW
H: Kochzone Ø 210 mm, 2,30 kW
H: Booster 3,00 kW

Sensor Touch-Control
9 Leistungsstufen
2 Timer mit Endabschaltung
Restwärmeanzeige
Automatische Anpassung des Topfdurchmessers
Automatische Topferkennung

SICHERHEIT INDUKTIONSKOCHFELD

Auto-Stop Überhitzungsschutz
Restwärmeanzeige
Tastensperre/Kindersicherung

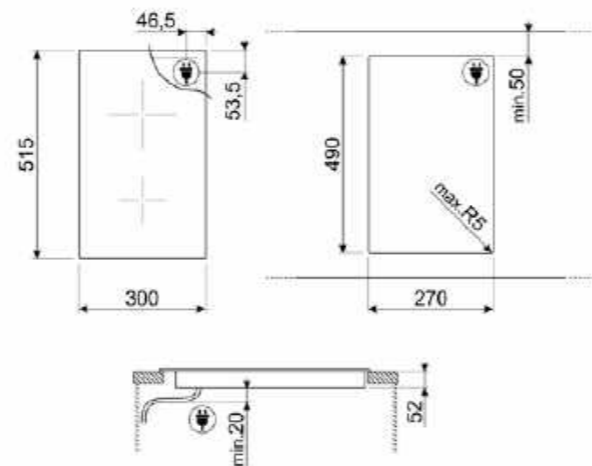
TECHNISCHE DATEN

Elektr. Gesamtanschlußwert: 3,5 kW
Spannung: 220-240 V
Frequenz: 50/60 Hz

OPTIONALES ZUBEHÖR

TPK € 529,00
Teppanyaki Edelstahl-Grillplatte, Aluminiumkern mit Edelstahlmantelung mit 10 Mal höherer Wärmeleitfähigkeit, geeignet für alle Induktionskochfelder

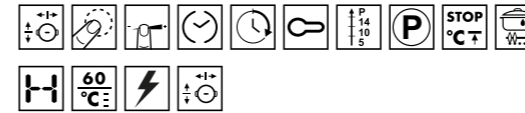
LGCN € 79,00
Edelstahl-Teleskop-Verbindungsleiste, Auszugstiefe 475-492 mm, Kombinierbar mit 2 Kochfeldern in einem Arbeitsplattenausschnitt



NEUHEIT

SIM1963DS € 1.899,00

INDUKTION, 90 CM, C-SCHLIFF, SILBER, LINEA



Linea
Glaskeramik
C-Schliff, auch für flächenbündigen Einbau
Silber
Sensor Touch-Control

INDUKTIONSKOCHFELD

6 Induktionskochzonen
6 Power-Booster (P)
3 Multizonen (Brückenfunktion)
VL/HL: Kochzone 240x 180 mm, 2,10 kW
VL/HL: Booster 2,50 kW, Doppel-Booster 3,00 kW
VL/HL: Multizone 38.5x230 mm, Booster 3,70 kW
VM/HM: Kochzone 240x 180 mm, 2,10 kW
VM/HM: Booster 2,50 kW, Doppel-Booster 3,00 kW
VM/HM: Multizone 38.5x230 mm, Booster 3,70 kW
VR/HR: Kochzone 240x 180 mm, 2,10 kW
VR/HR: Booster 2,50 kW, Doppel-Booster 3,00 kW
VR/HR: Multizone 38.5x230 mm, Booster 3,70 kW

Sensor Touch-Control
Flexible Multizone
Slider-Bedienung
9 Leistungsstufen
Schnellauswahl der Leistungsstufen
Pause-Funktion
6 Timer mit Endabschaltung
Restwärmeanzeige
Sensor Grill-Funktion
Sensor-Warmhalteautomatik
Automatische Anpassung des Topfdurchmessers
Automatische Topferkennung

SICHERHEIT INDUKTIONSKOCHFELD

Auto-Stop Flüssigkeit-/Überlaufschutz
Auto-Stop Überhitzungsschutz
Restwärmeanzeige
Tastensperre/Kindersicherung

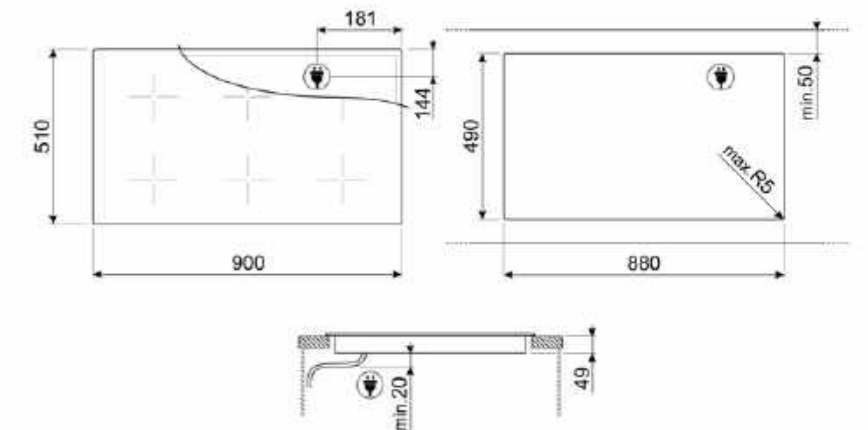
TECHNISCHE DATEN

Elektr. Gesamtanschlußwert: 11.0 kW
Spannung: 380-415 V
Frequenz: 50/60 Hz
Eco-Logic Leistungsreduzierung (Anschlußleistung)

OPTIONALES ZUBEHÖR

GRIDDLE € 249,00
Universal-Barbecue-Grillplatte aus Gusseisen, geeignet für alle Gas, Glaskeramik-/Elektro-Kochfelder und Induktions-Kochfelder mit Brückenfunktion (Multizone oder Flexi4Zone.), LxB: 517x240 mm

TPK € 529,00
Teppanyaki Edelstahl-Grillplatte, Aluminiumkern mit Edelstahlmantelung mit 10 Mal höherer Wärmeleitfähigkeit, geeignet für alle Induktionskochfelder



SIM1643DS € 1.699,00

INDUKTION, 60 CM, GLASKERAMIK,
C-SCHLIFF, SILBER, LINEA

**Linea**

Glaskeramik
C-Schliff, auch für flächenbündigen Einbau
Silber
Standardausschnitt der Arbeitsplatte:
560x480 mm
Sensor Touch-Control

INDUKTIONSKOCHFELD

4 Induktionskochzonen
4 Power-Booster (P)
2 Multizonen (Brückenfunktion)
VL/HR: Kochzone 240x 180 mm, 2,10 kW
VL/HR: Booster 2,50 kW, Doppel-Booster 3,00 kW
VL/HR: Multizone 385x230 mm, Booster 3,70 kW
VR/HR: Kochzone 240x 180 mm, 2,10 kW
VR/HR: Booster 2,50 kW, Doppel-Booster 3,00 kW
VR/HR: Multizone 385x230 mm, Booster 3,70 kW
Sensor Touch-Control
Flexible Multizone
Slider-Bedienung
9 Leistungsstufen
Schnellwahl der Leistungsstufen
Pause-Funktion
4 Timer mit Endabschaltung
Restwärmeanzeige
Sensor Grill-Funktion
Sensor-Warmhalteautomatik
Automatische Anpassung des Topfdurchmessers
Automatische Topferkennung

SICHERHEIT INDUKTIONSKOCHFELD

Auto-Stop Flüssigkeit-/Überlaufschutz
Auto-Stop Überhitzungsschutz
Restwärmeanzeige
Tastensperre/Kindersicherung

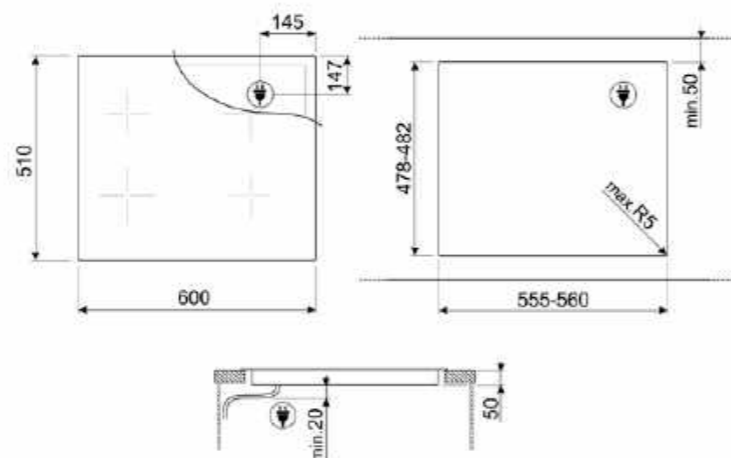
TECHNISCHE DATEN

Elektr. Gesamtanschlußwert: 7,4 kW
Spannung 2: 380-415 V
Frequenz: 50/60 Hz
Eco-Logic Leistungsreduzierung
(Anschlußleistung)

OPTIONALES ZUBEHÖR

GRIDDLE € 249,00
Universal-Barbecue-Grillplatte aus Gusseisen, geeignet für alle Gas, Glaskeramik-/Elektro-Kochfelder und Induktions-Kochfelder mit Brückenfunktion (Multizone oder Flexi4Zone,), LxB: 517x240 mm

TPK € 529,00
Teppanyaki Edelstahl-Grillplatte, Aluminiumkern mit Edelstahlmantelung mit 10 Mal höherer Wärmeleitfähigkeit, geeignet für alle Induktionskochfelder

**SI364BM** € 999,00

INDUKTION, 60 CM, FACETTENSCHLIFF,
SCHWARZ, CLASSICI

**Classici**

Facettenschliff
Schwarz
Standardausschnitt der Arbeitsplatte:
560x480 mm
Sensorgesteuerte Drehknebelbedienung

INDUKTIONSKOCHFELD

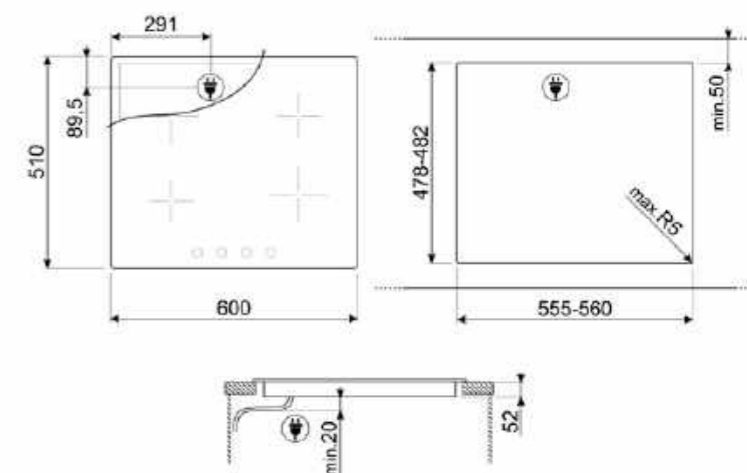
4 Induktionskochzonen
4 Power-Booster (P)
VL/HR: Kochzone Ø 230 mm, 2,30 kW
VL/HR: Booster 3,00 kW
VR/HR: Kochzone Ø 160 mm, 1,30 kW
VL/HR: Booster 1,40 kW
Sensorgesteuerte Drehknebelbedienung
9 Leistungsstufen
Automatische Anpassung des Topfdurchmessers
Automatische Topferkennung

SICHERHEIT INDUKTIONSKOCHFELD

Auto-Stop Überhitzungsschutz
Restwärmeanzeige
Tastensperre/Kindersicherung

TECHNISCHE DATEN

Elektr. Gesamtanschlußwert: 7,4 kW
Spannung 2: 380-415 V
Frequenz: 50/60 Hz
Eco-Logic Leistungsreduzierung
(Anschlußleistung)



SE395ETB

€ 879,00

GLASKERAMIK, 90 CM, FACETTENSCHLIFF, SCHWARZ,
NEUTRALES DESIGN



Neutrales Design

Glaskeramik
Facettenschliff
Schwarz
Sensor Touch-Control

GLASKERAMIK

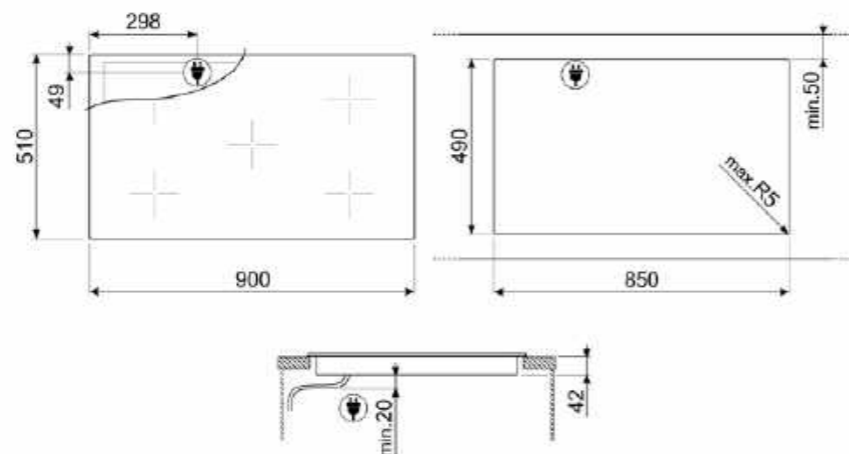
5 Hi-Light Kochzonen, 5 Booster (P)
VL: Kochzone Ø 124/184 mm, 0,80/2,00 kW
(Zweikreiskochzone rund)
HL: Kochzone Ø 148 mm, 1,20 kW
M: Kochzone Ø 150/216/288 mm, 1,05/1,95/2,70 kW
(Dreikreiskochzone rund)
HR: Kochzone Ø 199 mm, 2,00 kW
VR: Kochzone Ø 148 mm, 1,20 kW
Sensor Touch-Control
9 Leistungsstufen
Sensor-Warmhalteautomatik
5 Timer mit Endabschaltung
Restwärmanzeige

SICHERHEIT GLASKERAMIK

Auto-Stop Flüssigkeit-/Überlaufschutz
Auto-Stop Überhitzungsschutz
Restwärmanzeige
Tastensperre/Kindersicherung

TECHNISCHE DATEN

Elektr. Gesamtanschlußwert: 9,10 kW
Spannung 2: 380-415 V
Frequenz: 50/60 Hz
Eco-logic Leistungsreduzierung (Anschlußleistung)



SE385EMTB

€ 779,00

GLASKERAMIK, 80 CM, FACETTENSCHLIFF, SCHWARZ, NEUTRALES DESIGN



Neutrales Design

Glaskeramik
Facettenschliff
Schwarz
Sensor Touch-Control

GLASKERAMIK

5 Hi-Light Kochzonen, 5 Booster (P)
VL: Kochzone Ø 184 mm, 1,80 kW
HL: Kochzone Ø 148 mm, 1,20 kW
M: Kochzone Ø 170/265 mm, 1,40/2,20 kW
(Zweikreiskochzone oval)
HR: Kochzone Ø 148/214 mm, 1,00/2,20 kW
(Zweikreiskochzone rund)
VR: Kochzone Ø 148 mm, 1,20 kW

Sensor Touch-Control

9 Leistungsstufen

Sensor-Warmhalteautomatik

5 Timer mit Endabschaltung

Restwärmanzeige

SICHERHEIT GLASKERAMIK

Auto-Stop Flüssigkeit-/Überlaufschutz

Auto-Stop Überhitzungsschutz

Restwärmanzeige

Tastensperre/Kindersicherung

TECHNISCHE DATEN

Elektr. Gesamtanschlußwert: 8,6 kW

Spannung 2: 380-415 V

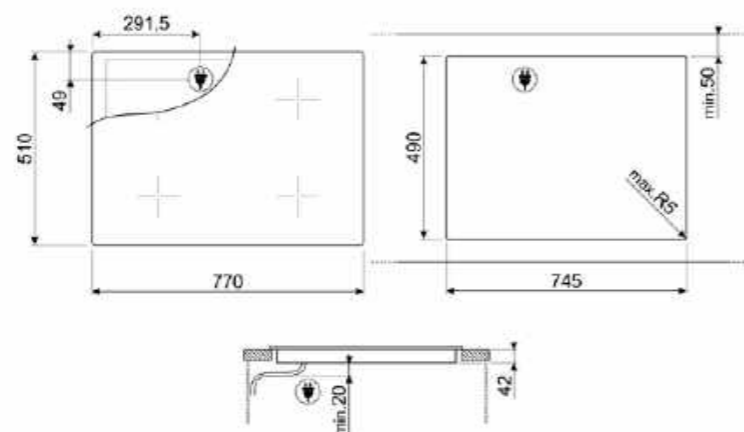
Frequenz: 50/60 Hz

Eco-Logic Leistungsreduzierung (Anschlußleistung)

OPTIONALES ZUBEHÖR

GRIDDLE € 249,00

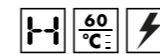
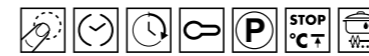
Universal-Barbecue-Grillplatte aus Gusseisen, geeignet für alle Gas-, Glaskeramik-/Elektro-Kochfelder und Induktions-Kochfelder mit Brückenfunktion (Multizone oder Flexi4Zone,); LxB: 517x240 mm



SE364EMTB

€ 669,00

GLASKERAMIK, 60 CM, FACETTENSCHLIFF, SCHWARZ, NEUTRALES DESIGN



Neutrales Design

Glaskeramik
Facettenschliff
Schwarz
Standardausschnitt der Arbeitsplatte
560x480 mm
Sensor Touch-Control

GLASKERAMIK

4 Hi-Light Kochzonen, 4 Booster (P)
VL: Kochzone Ø 124/185 mm,
0,80/2,00 kW (Zweikreiskochzone rund)
HL: Kochzone Ø 148 mm, 1,20 kW
HR: Kochzone Ø 148/253 mm,
1,10/2,00 kW (Zweikreiskochzone oval)
VR: Kochzone Ø 148 mm, 1,20 kW

Sensor Touch-Control

9 Leistungsstufen

Sensor-Warmhalteautomatik

4 Timer mit Endabschaltung

Restwärmanzeige

SICHERHEIT GLASKERAMIK

Auto-Stop Flüssigkeit-/Überlaufschutz

Auto-Stop Überhitzungsschutz

Restwärmanzeige

Tastensperre/Kindersicherung

TECHNISCHE DATEN

Elektr. Gesamtanschlußwert: 6,4 kW

Spannung 2: 380-415 V

Frequenz: 50/60 Hz

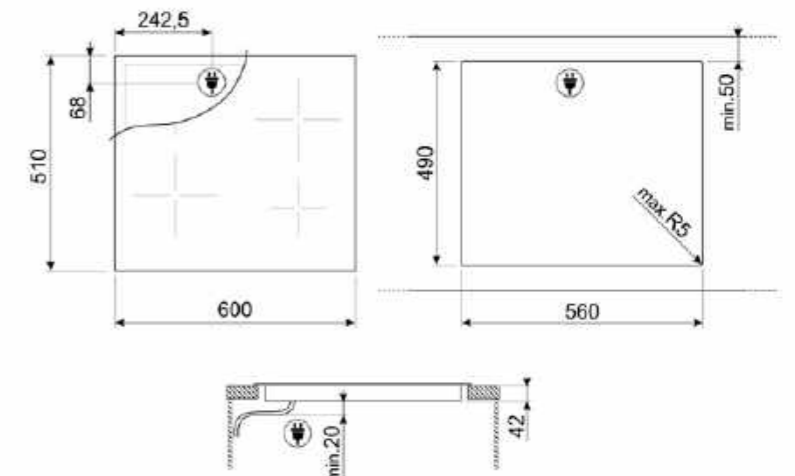
Eco-Logic Leistungsreduzierung

(Anschlußleistung)

OPTIONALES ZUBEHÖR

GRIDDLE € 249,00

Universal-Barbecue-Grillplatte aus Gusseisen, geeignet für alle Gas-, Glaskeramik-/Elektro-Kochfelder und Induktions-Kochfelder mit Brückenfunktion (Multizone oder Flexi4Zone,); LxB: 517x240 mm



SE332EPB € 419,00

GLASKERAMIK, 30 CM, FACETTENSCHLIFF, SCHWARZ, NEUTRALES DESIGN

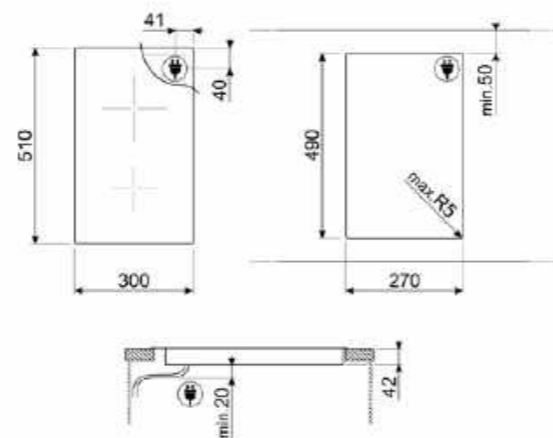


Neutrales Design
Glaskeramik
Facettenschliff
Schwarz
Sensor Touch-Control

GLASKERAMIK
2 Hi-Light Kochzonen, 2 Booster (P)
V: Kochzone Ø 140 mm, 1,20 kW
H: Kochzone Ø 110/175 mm,
0,80/2,00 kW (Zweikreiskochzone rund)
Sensor Touch-Control
9 Leistungsstufen
Sensor-Warmhalteautomatik

SICHERHEIT GLASKERAMIK
Auto-Stop Flüssigkeit-/Überlaufschutz
Auto-Stop Überhitzungsschutz
Restwärmanzeige
Tastensperre/Kindersicherung

TECHNISCHE DATEN
Elektr. Gesamtanschlußwert: 3,2 kW
Spannung: 220-240 V
Frequenz: 50/60 Hz



SE364ETBM € 669,00

GLASKERAMIK, 60 CM, FACETTENSCHLIFF, SCHWARZ, CLASSICI

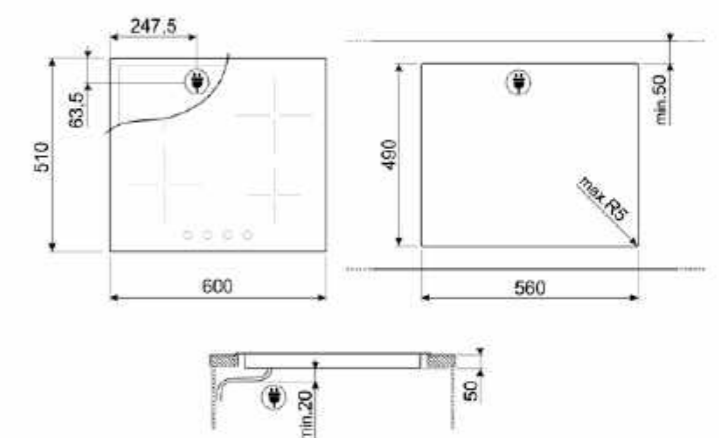


Classici
Glaskeramik
Facettenschliff
Schwarz
Standardausschnitt der Arbeitsplatte
560x490 mm
Stufenlose Drehknebelbedienung

GLASKERAMIK
4 Hi-Light Kochzonen, 4 Booster (P)
VL: Kochzone Ø 184 mm, 1,80 kW
HL: Kochzone Ø 148 mm, 1,20 kW
HR: Kochzone Ø 148/214 mm,
1,00/2,20 kW (Zweikreiskochzone rund)
VR: Kochzone Ø 148 mm, 1,20 kW
Stufenlose Drehknebelbedienung

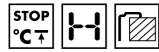
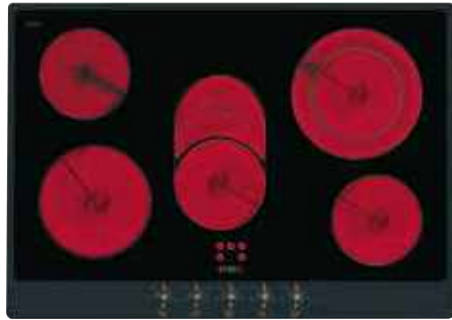
SICHERHEIT GLASKERAMIK
Auto-Stop Überhitzungsschutz
Restwärmanzeige

TECHNISCHE DATEN
Elektr. Gesamtanschlußwert: 6,4 kW
Spannung 2: 380-415 V
Frequenz: 50/60 Hz



P875AO € 999,00

GLASKERAMIK, 75 CM, ANTHRAZIT,
*CORTINA-/NOSTALGIE



*Cortina-/Nostalgie
Messing Antik
Rahmen Anthrazit
Stufenlose Drehknebelbedienung

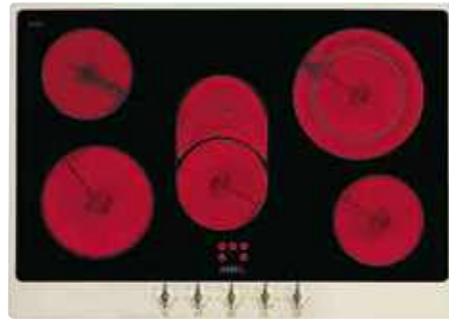
GLASKERAMIK
5 Hi-Light Kochzonen
VL: Kochzone Ø 180 mm, 1,80 kW
HL: Kochzone Ø 140 mm, 1,20 kW
M: Kochzone Ø 150/250 mm, 2,00 kW
(Zweikreiskochzone oval)
HR: Kochzone Ø 210 mm, 2,40 kW
VR: Kochzone Ø 140 mm, 1,20 kW
Stufenlose Drehknebelbedienung
Leistungsstufen: 6

SICHERHEIT GLASKERAMIK
Auto-Stop Überhitzungsschutz
Restwärmearzeige

TECHNISCHE DATEN
Elektr. Gesamtanschlußwert: 8,60 kW
Spannung 2: 380-415 V
Frequenz: 50/60 Hz

P875PO € 999,00

GLASKERAMIK, 75 CM, CREME,
*CORTINA-/NOSTALGIE



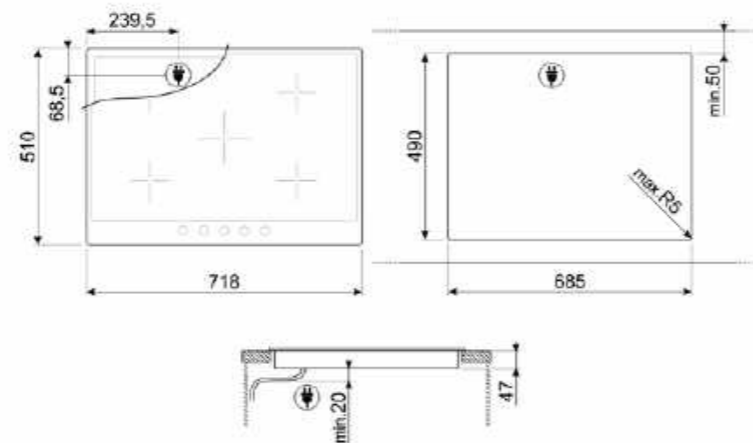
OPTIONALES ZUBEHÖR
GRIDDLE € 249,00

Universal-Barbecue-Grillplatte aus Gusseisen,
geeignet für alle Gas, Glaskeramik-/Elektro-
Kochfelder und Induktions-Kochfelder mit
Brückenfunktion (Multizone oder Flexi4Zone),
LxB: 517x240 mm

5MP700AO
Kit 5 Knebel Cortina,
Anthrazit/Messing Antik

5MP700PO
Kit 5 Knebel Cortina,
Creme/Messing Antik

HINWEIS
Kit Knebel 5MP700AO (Anthrazit) oder 5MO700PO
(Creme) können kostenfrei dazu bestellt werden.



P864PO € 849,00

GLASKERAMIK, 60 CM, CREME,
*CORTINA-/NOSTALGIE



*Cortina-/Nostalgie
Creme
Messing Antik
Rahmen Creme
Standardausschnitt der Arbeitsplatte
560x490 mm
Stufenlose Drehknebelbedienung

GLASKERAMIK
4 Hi-Light Kochzonen
VL: Kochzone Ø 120/180 mm,
0,80/2,00 kW (Zweikreiskochzone rund)
HL: Kochzone Ø 140 mm, 1,20 kW
HR: Kochzone Ø 140/210 mm, 2,40 kW
(Zweikreiskochzone rund)
VR: Kochzone Ø 140 mm, 1,20 kW
Stufenlose Drehknebelbedienung

TECHNISCHE DATEN
Elektr. Gesamtanschlußwert: 6,6 kW
Spannung 2: 380-415 V
Frequenz: 50/60 Hz

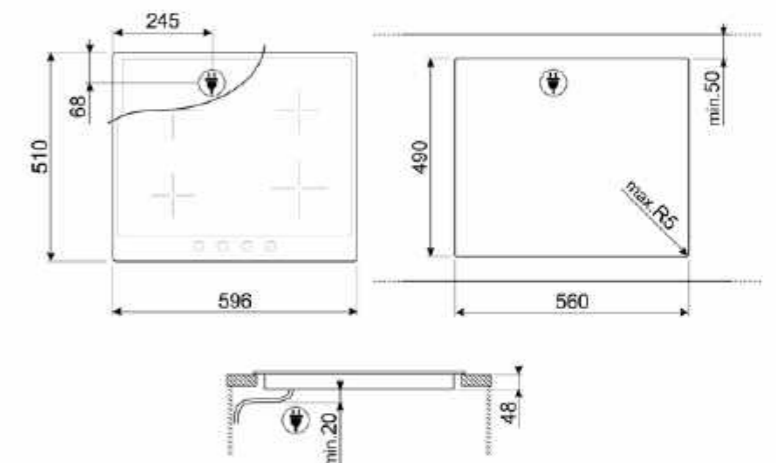
P864AO € 849,00

GLASKERAMIK, 60 CM, ANTHRAZIT,
CORTINA



OPTIONALES ZUBEHÖR
5MP700AO
Kit 5 Knebel Cortina,
Anthrazit/Messing Antik
5MP700PO
Kit 5 Knebel Cortina,
Creme/Messing Antik

HINWEIS
Kit Knebel 5MP700AO (Anthrazit) oder
5MO700PO (Creme) können kostenfrei
dazu bestellt werden.



WOKGHU € 42,00



Wokring aus Gusseisen, geeignet für Gaskochfelder und Standherde (siehe Angabe der Produktbeschreibung)

GRW € 42,00



WOK-Reduzierring verchromt. Kombinierbar mit Abstellrosten (emailliert und Gusseisen), (siehe Angabe der Produktbeschreibung)

DICAR € 349,00



Topfabsteller aus Schamottstein, glasiert (5 Stück pro Verpackungseinheit)

LGCN € 79,00



Edelstahl Teleskop-Verbindungsleiste, Auszugstiefe 475-495 mm, für die Montage von zwei Kochfeldern parallel in einem Arbeitsplattenausschnitt

5MP700PO € 89,00



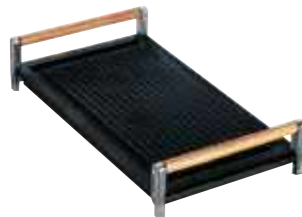
5 Bedienknobel Cortina in Creme/Messing Antik

5MP700AO € 89,00



5 Bedienknobel Cortina in Anthrazit/Messing Antik

BB3679 € 179,00



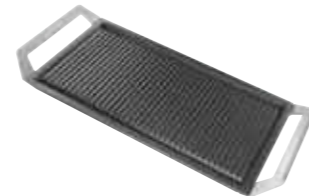
Barbecue-Grillplatte aus Gusseisen, Stellfüße aus Aluminium-Druckguss, Echtholzgriffe klappbar, kombinierbar mit 60 cm Einbau-Gaskochfelder und Gas-Standherde mit Abstellrosten aus Gusseisen (siehe Angabe der Produktbeschreibung). BxLxH: 239x453x81 mm inkl. Echtholzgriffe

TPK € 529,00



Teppanyaki Edelstahl-Grillplatte, Aluminiumkern mit Edelstahlmantelung mit 10 Mal höherer Wärmeleitfähigkeit, geeignet für alle Induktionskochfelder

GRIDDLE € 249,00



Universal-Barbecue-Grillplatte aus Gusseisen, geeignet für alle Gas, Glaskeramik-/Elektro-Kochfelder und Induktions-Kochfelder mit Brückenfunktion (Multizone oder Flexi4Zone), LxB: 517x240 mm

5MP1GOG € 52,00



5 Bedienknobel Linea für Classic Modelle: PV631CNXDE, PM3912WLDDE, PV395LCNDE, PV375CNDE, PV331CNDE

6MP1PX3 € 52,00



6 Bedienknobel Linea für Classic Modelle: PX364LDE u. PX375LDE

6MP1BF € 52,00



6 Bedienknobel Linea für Dolce Stil Novo Modelle: PVL664CN, PVL675LCN, PVL6106CN, PXL675L, PXL6106

FLTHOBD € 239,00



Long Life-Keramikfilter-Einsatz, regenerierbar, spülmaschinengeeignet, Trocknung im Backofen bei max. 250 °C, 1 h, (Ersatzfilter für Umluft-Kit)

KITF6HOBD € 429,00



Umluft-Kit, bestehend aus einem regenerierbarem Hochleistungs-Keramikfilter, Edelstahl-Lüftungsgitter mit Magnet-Arretierung für einen einfachen Zugang, kompatibel ab einer Sockelhöhe von 6 cm

KITEHOBD € 119,00



Abluft-Kit, bestehend aus 1 Flachkanal und 2 Winkel

FLTHOBD4 € 79,00

Aktivkohlefilter für Ersatzbedarf, regenerierbar, spülmaschinengeeignet, Trocknung im Backofen bei max. 70 °C, 2 h

6MP700AO € 74,00



6 Bedienknobel Cortina in Anthrazit/Messing Antik

6MP700PO € 74,00



6 Bedienknobel Cortina in Creme/Messing Antik

KITEHOBD4 € 99,00

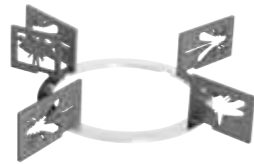
Flachkanal 150 mm + 90° Bogen, Luftauslass im Sockelbereich frontseitig 487,5 + 50 mm
Luftauslass im Sockelbereich seitlich 517 + 50 mm, kompatibel ab einer Sockelhöhe von 8 cm

KPDSN100B € 1.299,00



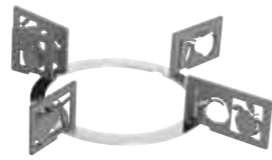
6 Kunst-Abstellroste "Vögel"

KPDSN100I € 1.299,00



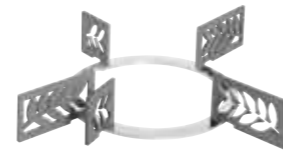
6 Kunst-Abstellroste "Schmetterlinge"

KPDSN100F € 1.299,00



6 Kunst-Abstellroste "Obst"

KPDSN100L € 1.299,00



6 Kunst-Abstellroste "Blätter"

KPDSN75B € 1.099,00



5 Kunst-Abstellroste "Vögel"

KPDSN75I € 1.099,00



5 Kunst-Abstellroste "Schmetterlinge"

KPDSN75F € 1.099,00



5 Kunst-Abstellroste "Obst"

KPDSN75L € 1.099,00



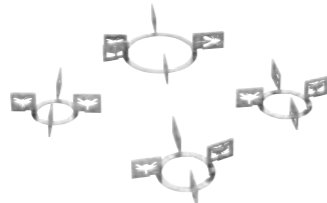
5 Kunst-Abstellroste "Blätter"

KPDSN60B € 899,00



4 Kunst-Abstellroste "Vögel"

KPDSN60I € 899,00



4 Kunst-Abstellroste "Schmetterlinge"

KPDSN60F € 899,00

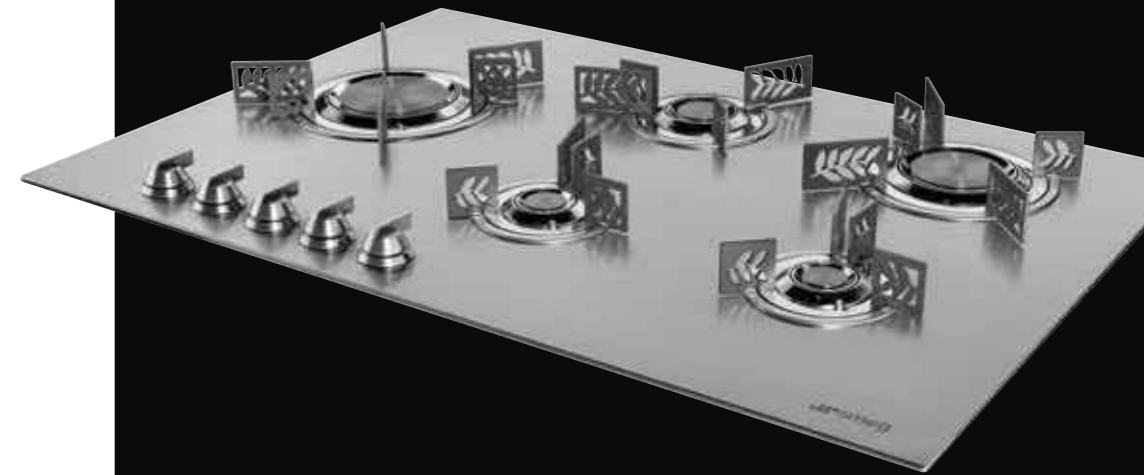


4 Kunst-Abstellroste "Obst"

KPDSN60L € 899,00



4 Kunst-Abstellroste "Blätter"



KOCHZENTREN & STANDHERDE

Smeg Herde sind wahre Design-Ikonen – eine Kombination aus Stil, Ästhetik, höchster Leistungsfähigkeit und Bedienkomfort.



KOCHZENTREN Raffiniert & Genial

Die Verbindung von Spitzentechnologie, einem anspruchsvollen Design sowie hochwertigen Materialien sind die Grundbedingungen für die Produkte von Smeg, für die wir weltweit geliebt und geschätzt werden.



Victoria



Portofino



Classici



Concert

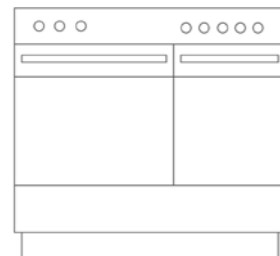
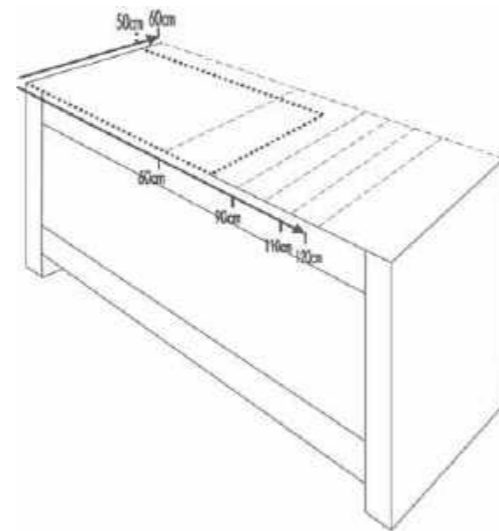
VIELSEITIGKEIT

Durch eine umfangreiche Auswahl

Wer leidenschaftlich gerne kocht, verdient es einen hervorragenden Herd zu besitzen.

Die Kochzentren und Standherde von Smeg zeichnen sich durch eine harmonische Mischung von Funktionalität und Stil aus. Echte Design-Ikonen mit zeitloser Eleganz. Weltweit kochen Küchenchefs begeistert auf den Herden von Smeg.

Eine breite Auswahl an unterschiedlichsten Abmessungen – von 60 cm bis 120 cm – garantieren höchste Flexibilität und Komfort.



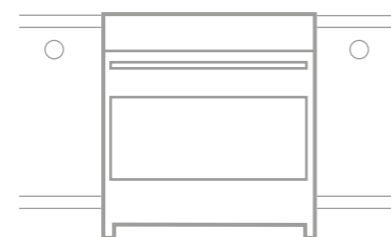
Doppelbacköfen

Das Sortiment umfasst Standherde und Kochzentren mit unterschiedlichsten Backofenkapazitäten. Vom kleinsten mit 35 Liter bis hoch zu sagenhaften 115 Liter Volumen im Backinnenraum. Einzel-, Doppel- und Dreifach-Backöfen, mit Gas, Glaskeramik oder Induktionskochplatten.

Smeg Kochzentren können ohne weiteres in die Küche integriert werden.

Dank einer hervorragenden Isolierung und eines speziell entwickelten Kühlsystems wird die Hitzeübertragung an angrenzende Küchenmöbel verhindert.

Ob integriert oder freistehend – die Smeg Standherde und Kochzentren sind ein Blickfang in der Küche.



integrierbar

BACKÖFEN

Hochleistung

Die neuen Backöfen mit einem Maximalvolumen von 115 Litern netto (Bruttovolumen 129 l) zählen zu den Größten in Ihrer Art auf dem Markt und sind so vielseitig, dass sie auch bestens für Großfamilien geeignet sind.



TEMPERATURISOLIERTER BACKRAUM

Die Effizienzklasse A+ für große Backöfen zählt zu den Besten am Markt.



EXTRA VOLUME

Smeg stellt Backöfen mit großem Garraum her. Standherde mit 90 cm haben ein Nettovolumen des Garraums von 115 Litern, was den Einsatz von großen Backblechen und Pizzastein ermöglicht.



DREIFACH UMLUFT/ HEISSLUFT

90cm Backöfen der Topmodelle verfügen über eine 3-fach Heißluft und ermöglichen eine äußerst gleichmäßige Hitzeverteilung im gesamten Backofen für beste Brat-/Grillergenernisse.

AIR COOLING SYSTEM

Das thermostatisch geregelte Kühlgebläse mit ventilierter Türkühlung sorgt dafür, dass die Seitenwände, Türe und die äusseren Komponenten kühl bleiben – für eine hohe Sicherheit.

PIZZASTEIN

Ein großer, glasierter Schamottstein ermöglicht es, Pizza, Brot, Fisch und Gemüse zu kochen. Ist der Pizzastein einmal aufgeheizt kann eine Pizza in nur 4 Minuten fertig gebacken werden.



KOCHFELDER

Kochlösungen mit Glaskeramik/Induktion

INDUKTIONS-KOCHFELDER

Schnelle Reaktionszeiten der Kochfelder sowie die hohe Sicherheit machen Induktionskochfelder zu einer ausgezeichneten Wahl für professionelles Kochen bei gleichzeitig reduziertem Energieverbrauch und Zeitbedarf.

GLASKERAMIK-KOCHFELDER

Standherde mit Glaskeramik-Kochfeldern sind in verschiedenen Designlinien erhältlich und verfügen über Hi-Light Kochzonen in unterschiedlichen Größen, auch erweiterbar sowie über eine 4-fach Restwärmeanzeige.



Kochlösungen mit Gas

Die **Teppanyaki Grill-Platte** ermöglicht das Garen wie in der professionellen Gastronomie. Das Brat-/Grillgut kann auf einfacher Weise auf der Edelstahlplatte zubereitet werden. Geschmack und Aromen bleiben erhalten.



Abstellroste aus Gusseisen für maximale Stabilität.

EXZELLENTER ERGEBNISSE

Mit verschiedenen Beheizungsarten



UMLUFT

Die Hitze verteilt sich gleichmäßig im Inneren des Backofens. Dadurch wird das Bräunungsergebnis auf 1 Ebene in der Breite optimal.



HEISSLUFT

Durch einen zusätzlichen Ringheizkörper, der den Backofenventilator umschließt, entsteht eine Konvektion mittels Heißluft, die eine gleichmäßigere Hitzeverteilung auf mehreren Ebenen ermöglicht.



TURBO-HEISSLUFT

Heißluft mit Ober-/Unterhitze und Ringheizung ist die Turbo-Funktion im Backofen. Schnelles und effizientes Garen und Backen ist somit möglich. Diese Funktion wird für große Mengen und intensives Kochen bei geringem Zeitaufwand empfohlen.

Intelligente Lösungen



MULTIFUNKTION

Dank der Vielzahl an Beheizungsarten, Automatik-Programmen und Rezept-Memory-Funktionen, lassen sich unbegrenzt viele Gerichte auf einfachste Weise bei höchstem Bedienkomfort verwirklichen.



TELESKOP-AUSZÜGE

Damit kann das Gericht waagrecht aus dem Backofen gezogen werden. Ein Kippen der Backbleche und Gitterroste ist nicht möglich. Sicherheit und Bedienkomfort stehen hierbei im Vordergrund. Zur Verfügung stehen Teil- und Vollauszüge.



5 BACKEBENEN

Viele Smeg Backöfen erlauben ein Kochen und Backen auf bis zu 5 verschiedenen Ebenen gleichzeitig.

TR4110BLD1

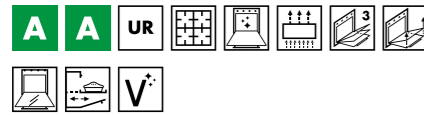
€ 4.499,00

KOCHZENTRUM, SCHWARZ, 110X60 CM,
GASKOCHFELD, VICTORIA**TR4110PD1**

€ 4.499,00

KOCHZENTRUM, CREME, 110X60 CM,
GASKOCHFELD, VICTORIAAs awarded by
The Chicago Athenaeum:
Museum of Architecture
and Design.

reddot design award

PLANUNGSHINWEIS:Gas-Haushalts-Kochgeräte ab einer
Nennleistung von 11 kW unterliegen erweiterten
Aufstellungsvorschriften hinsichtlich der Be- und
Entlüftung des Aufstellungsraumes, die mit dem
Bezirksschornsteinfeger abgestimmt werden müssen.**TECHNISCHE DATEN**

Elektrischer Gesamtanschlusswert: 8,4 kW
Frequenz: 50/60 Hz
Spannung: 380-415 V
Energieverbrauch pro Zyklus und Garraum im
konventionellen Modus (EC electric cavity):
0,95 kWh
Energieverbrauch pro Zyklus und Garraum im
Umluft-Modus (EC electric cavity): 0,85 kWh
Energieverbrauch pro Zyklus und Garraum 2 im
konventionellen Modus (EC electric cavity):
0,95 kWh
Energieverbrauch pro Zyklus und Garraum 2 im
Umluft-Modus (EC electric cavity): 0,85 kWh
Energieeffizienzklasse Garraum: A (auf einer
Skala von A+++ bis D)
Energieeffizienzklasse Garraum 2: A (auf einer
Skala von A+++ bis D)

OPTIONALES ZUBEHÖR

SPG110NE € 369,00
Glasrückwand Schwarz

SPG110P € 369,00
Glasrückwand Creme

KIT1TR41N € 479,00
Metallrückwand Schwarz

KIT1TR41X € 479,00
Metallrückwand Edelstahl

KITH4110 € 209,00
Kit Erhöhung + 45 mm

GT1T-2 € 84,00
Teleskop-Vollauszug, 1 Ebene

BN620-1 € 52,00
Backblech (H: 20 mm)

BN640 € 52,00
Backblech/Fettpfanne (H: 40 mm)

BNP608T € 52,00
Backblech teflonbeschichtet (H: 8 mm)
(nicht bei Teleskopauszügen verwendbar)

TPKTR € 319,00
Teppanyaki-Grillplatte

WOKGHU € 42,00
Wok-Ring aus Gusseisen

BGTR4110 € 159,00
Barbecue-Grillplatte

PRTX € 99,00
Pizzastein mit Griffen

PALPZ € 64,00
Pizzaschieber aus Edelstahl

GASKOCHFELD

7 Gaskochzonen
L: Dual Ultra Rapid Blitzbrenner 4,2 kW
VL: Sparbrenner 1,0 kW
HL: Starkbrenner 2,9 kW
VM: Starkbrenner 2,9 kW
HM: Sparbrenner 1,0 kW
VR: Normalbrenner 1,8 kW
HR: Normalbrenner 1,8 kW
Topfträger (Gusseisen)

Vorgerüstet auf Erdgas (H) G20-20 mbar
Nennbelastung Qn: 15,6 kW

BACKOFEN RECHTS OBEN/LINKS UNTEN

Programmuhr mit automatischer Start-/
Endabschaltung
Kurzzeitwecker
6 Beheizungsarten
Garfunktionen: Ober-/Unterhitze,
Ober-/Unterhitze+Umluft, Heißluft, ECO,
Großflächengrill, Unterhitze+Umluft
Reinigungsfunktion: Vapor Clean

Temperatur min: 50 °C
Temperatur max: 260 °C
Nettovolumen Garraum: 61 l
Bruttovolumen Garraum: 70 l
Nettovolumen Garraum 2: 61 l
Bruttovolumen Garraum 2: 70 l

Führungsschienen verchromt, 4 Garebenen
Schubblade im Sockelbereich

ZUSATZBACKOFEN LINKS OBEN

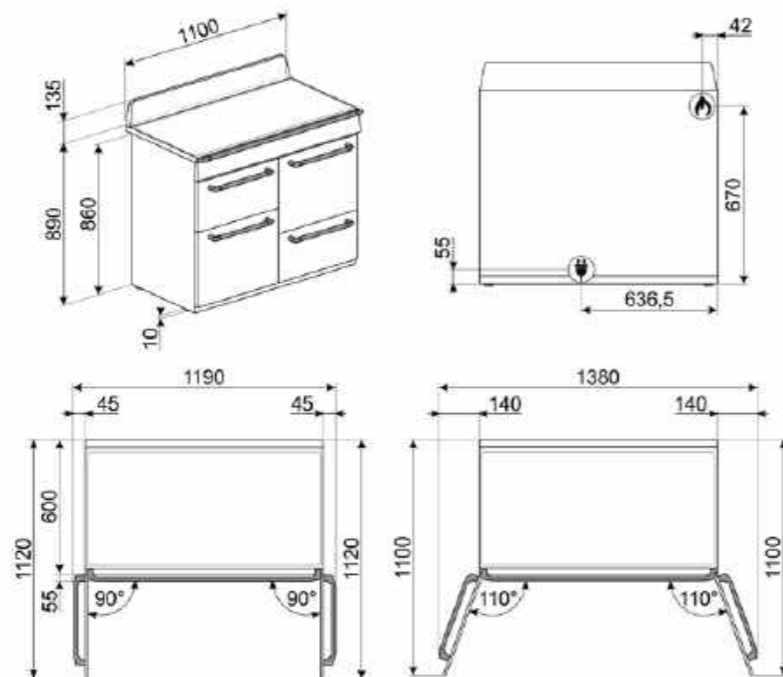
1 Beheizungsart (Großflächengrill)
Temperatur min: 50 °C
Temperatur max: 260 °C
Nettovolumen Garraum 3: 36 l
Bruttovolumen Garraum 3: 41 l
Abnehmbare Gerätetür

SICHERHEIT

Automatische Einhandzündvorrichtung
Thermoelektrische Zündsicherung
Kühlgebläse
Sicherheitsthermostat

SERIENZUBEHÖR

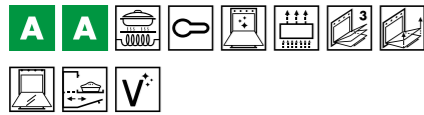
Gasdüsensätze: Erdgas (L) G25-20 mbar,
Flüssiggas G30/31-50 mbar
1 Wok-Ring (Gusseisen)
3 Backbleche/Fettpfannen (H: 40 mm)
2 Auflageroste
5 Grillroste mit Tiefensperre
2 Teleskop-Teilauszüge, 1 Ebene



TR4110PD1

TR4110IX € 5.299,00

KOCHZENTRUM, EDELSTAHL, 110X60 CM, INDUKTION, VICTORIA



INDUKTIONSKOCHFELD

5 Induktionskochzonen
Automatische Topferkennung
VL: Kochzone Ø 175 mm, 1,3 kW - Booster 1,4 kW
HL: Kochzone Ø 215 mm, 2,3 kW - Booster 3,0 kW
M: Kochzone Ø 265 mm, 2,3 kW - Booster 3,0 kW
HR: Kochzone Ø 215 mm, 2,3 kW - Booster 3,0 kW
VR: Kochzone Ø 175 mm, 1,3 kW - Booster 1,4 kW

BACKOFEN RECHTS OBEN/LINKS UNTEN

Programmuhr mit automatischer Start-/Endabschaltung
Kurzzeitwecker
6 Beheizungsarten
5 Beheizungsarten
Garfunktionen: Ober-/Unterhitze, Ober-/Unterhitze+Umluft, Heißluft, ECO, Großflächengrill, Unterhitze+Umluft

Reinigungsfunktion: Vapor Clean

Temperatur min: 50 °C
Temperatur max: 260 °C
Nettovolumen Garraum: 61 l
Bruttovolumen Garraum: 70 l
Nettovolumen Garraum 2: 61 l
Bruttovolumen Garraum 2: 70 l

Führungsschienen verchromt, 4 Garebenen

Schublade im Sockelbereich

ZUSATZBACKOFEN LINKS OBEN

1 Beheizungsart (Großflächengrill)
Temperatur min: 50 °C
Temperatur max: 260 °C
Nettovolumen Garraum 3: 36 l
Bruttovolumen Garraum 3: 41 l
Abnehmbare Gerätetür

SICHERHEIT

Tastensperre/Kindersicherung
Kühlgebläse
Automatische Topferkennung
Sicherheitsthermostat
Auto-Stopp Überhitzungsschutz

SERIENZUBEHÖR

3 Backbleche/Fettpfannen (H: 40 mm)
2 Auflageroste
5 Grillroste mit Tiefensperre
2 Teleskop-Teilauszüge, 1 Ebene

TECHNISCHE DATEN

Elektrischer Gesamtanschlusswert: 19,5 kW
Frequenz: 50/60 Hz
Spannung 2 (V): 380-415 V
Energieverbrauch pro Zyklus und Garraum im konventionellen Modus (EC electric cavity): 0.95 kWh
Energieverbrauch pro Zyklus und Garraum im Umluft-

TR4110IBL € 5.299,00

KOCHZENTRUM, SCHWARZ, 110X60 CM, INDUKTION, VICTORIA



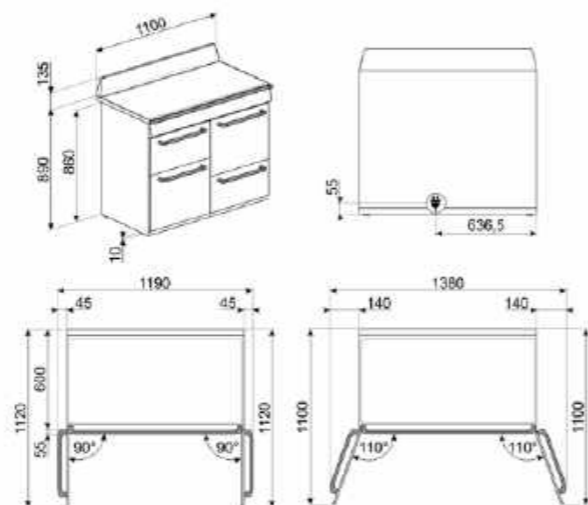
As awarded by The Chicago Athenaeum: Museum of Architecture and Design.



Modus (EC electric cavity): 0.77 kWh
Energieverbrauch pro Zyklus und Garraum 2 im konventionellen Modus (EC electric cavity): 0.95 kWh
Energieverbrauch pro Zyklus und Garraum 2 im Umluft-Modus (EC electric cavity): 0.85 kWh
Energieeffizienzklasse Garraum: A (auf einer Skala von A+++ bis D)
Energieeffizienzklasse Garraum 2: A (auf einer Skala von A+++ bis D)

OPTIONALES ZUBEHÖR

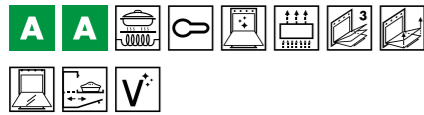
- SPG110NE Glasrückwand Schwarz € 369,00
- SPG110P Glasrückwand Creme € 369,00
- KIT1TR41N Metallrückwand Schwarz € 479,00
- KIT1TR41X Metallrückwand Edelstahl € 479,00
- KITH4110 Kit Erhöhung + 45 mm € 209,00
- GT1T-2 Teleskop-Vollauszug, 1 Ebene € 84,00
- BN620-1 Backblech (H: 20 mm) € 52,00
- BN640 Backblech/Fettpfanne (H: 40 mm) € 52,00
- BNP608T Backblech teflonbeschichtet (H: 8 mm) (nicht bei Teleskopauszügen verwendbar) € 52,00
- PRTX Pizzastein mit Griffen € 99,00
- PALPZ Pizzaschieber aus Edelstahl € 64,00



TR4110IBL, KIT1TR41N, KT110BLE

TR4110IP € 5.299,00

KOCHZENTRUM, CREME, 110X60 CM, INDUKTION, VICTORIA



INDUKTIONSKOCHFELD

5 Induktionskochzonen
Automatische Topferkennung
VL: Kochzone Ø 175 mm, 1,3 kW - Booster 1,4 kW
HL: Kochzone Ø 215 mm, 2,3 kW - Booster 3,0 kW
M: Kochzone Ø 265 mm, 2,3 kW - Booster 3,0 kW
HR: Kochzone Ø 215 mm, 2,3 kW - Booster 3,0 kW
VR: Kochzone Ø 175 mm, 1,3 kW - Booster 1,4 kW

BACKOFEN RECHTS OBEN/LINKS UNTEN

Programmuhr mit automatischer Start-/Endabschaltung
Kurzzeitwecker
6 Beheizungsarten
Garfunktionen: Ober-/Unterhitze, Ober-/Unterhitze+Umluft, Heißluft, ECO, Großflächengrill, Unterhitze+Umluft
Reinigungsfunktion: Vapor Clean
Temperatur min: 50 °C
Temperatur max: 260 °C
Nettovolumen Garraum: 61 l
Bruttovolumen Garraum: 70 l
Führungsschienen verchromt, 4 Garebenen
Schublade im Sockelbereich

ZUSATZBACKOFEN LINKS OBEN

1 Beheizungsart (Großflächengrill)
Temperatur min: 50 °C
Temperatur max: 260 °C
Nettovolumen Garraum 3: 36 l
Bruttovolumen Garraum 3: 41 l
Abnehmbare Gerätetür

SICHERHEIT

Tastensperre/Kindersicherung
Kühlgebläse
Automatische Topferkennung
Sicherheitsthermostat
Auto-Stopp Überhitzungsschutz

SERIENZUBEHÖR

3 Backbleche/Fettpfannen (H: 40 mm)
2 Auflageroste
5 Grillroste mit Tiefensperre
2 Teleskop-Teilauszüge, 1 Ebene

TECHNISCHE DATEN

Elektrischer Gesamtanschlusswert: 19,5 kW
Frequenz: 50/60 Hz
Spannung 2 (V): 380-415 V
Energieverbrauch pro Zyklus und Garraum im konventionellen Modus (EC electric cavity): 0,95 kWh
Energieverbrauch pro Zyklus und Garraum im Umluft-Modus (EC electric cavity): 0,77 kWh
Energieverbrauch pro Zyklus und Garraum 2 im konventionellen Modus (EC electric cavity): 0,95 kWh

TR4110IRW € 5.299,00

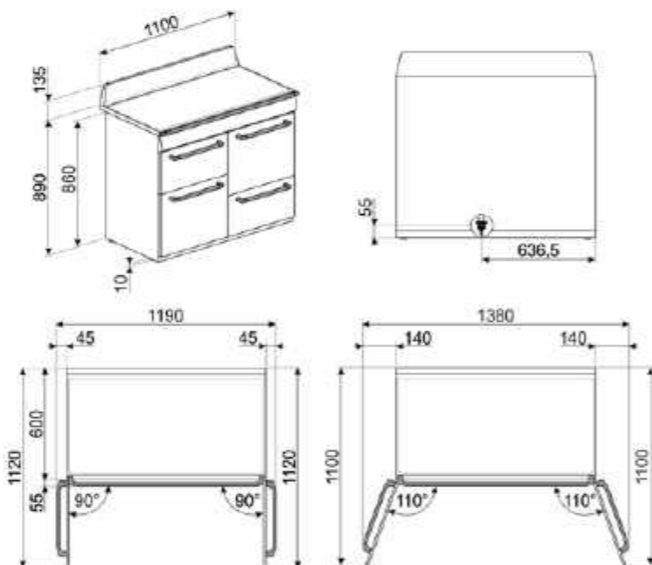
KOCHZENTRUM, WEINROT, 110X60 CM, INDUKTION, VICTORIA



Energieverbrauch pro Zyklus und Garraum 2 im Umluft-Modus (EC electric cavity): 0,85 kWh
Energieeffizienzklasse Garraum: A (auf einer Skala von A+++ bis D)
Energieeffizienzklasse Garraum 2: A (auf einer Skala von A+++ bis D)

OPTIONALES ZUBEHÖR

- SPG110NE Glasrückwand Schwarz € 369,00
- SPG110P Glasrückwand Creme € 369,00
- KIT1TR41N Metallrückwand Schwarz € 479,00
- KIT1TR41X Metallrückwand Edelstahl € 479,00
- KITH4110 Kit Erhöhung + 45 mm € 209,00
- GT1T-2 Teleskop-Vollauszug, 1 Ebene € 84,00
- BN620-1 Backblech (H: 20 mm) € 52,00
- BN640 Backblech/Fettpfanne (H: 40 mm) € 52,00
- BNP608T Backblech teflonbeschichtet (H: 8 mm) (nicht bei Teleskopauszügen verwendbar) € 52,00
- PRTX Pizzastein mit Griffen € 99,00
- PALPZ Pizzaschieber aus Edelstahl € 64,00

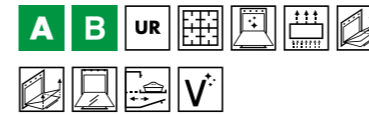


As awarded by The Chicago Athenaeum: Museum of Architecture and Design.



TR93PD € 4.199,00

KOCHZENTRUM, CREME, 90X60 CM, GASKOCHFELD, VICTORIA



GASKOCHFELD

3 Gaskochzonen
VL: Dual Ultra Rapid Blitzbrenner 4,2 kW
HL: Sparbrenner 1,0 kW
VM: Sparbrenner 1,0 kW
HM: Normalbrenner 1,8 kW
VR: Normalbrenner 1,8 kW
HR: Starkbrenner 2,9 kW
Topfträger (Gusseisen)

Vorgerüstet auf Erdgas (H) G20-20 mbar
Nennbelastung Qn: 12,7 kW

ZUSATZBACKOFEN LINKS OBEN

1 Beheizungsart (Großflächengrill)
Temperatur min: 50 °C
Temperatur max: 260 °C
Nettovolumen Garraum 3: 35 l
Bruttovolumen Garraum 3: 41 l
Abnehmbare Gerätetür

BACKOFEN LINKS UNTEN

Programmuhr mit automatischer Start-/Endabschaltung
Kurzzeitwecker
8 Beheizungsarten
Garfunktionen: Ober-/Unterhitze, Heißluft, Turbo-Heißluft, ECO, Kleinflächengrill, Großflächengrill, Großflächengrill+Umluft, Unterhitze+Umluft
Reinigungsfunktion: Vapor Clean
Temperatur min: 50 °C
Temperatur max: 260 °C
Nettovolumen Garraum: 61 l
Bruttovolumen Garraum: 70 l
Führungsschienen verchromt, 4 Garebenen

BACKOFEN RECHTS

1 Beheizungsart (Heißluft)
Art der Garfunktionen, Garraum 2: Heißluft
Führungsschienen verchromt, 9 Garebenen
Temperatur min: 50 °C
Temperatur max: 260 °C
Nettovolumen Garraum 2: 61 l
Bruttovolumen Garraum 2: 69 l

PLANUNGSHINWEIS:

Gas-Haushalts-Kochgeräte ab einer Nennleistung von 11 kW unterliegen erweiterten Aufstellungsvorschriften hinsichtlich der Be- und Entlüftung des Aufstellungsraumes, die mit dem Bezirksschornsteinfeger abgestimmt werden müssen.

TR93BLD € 4.199,00

KOCHZENTRUM, SCHWARZ, 90X60 CM, GASKOCHFELD, VICTORIA



SICHERHEIT

Automatische Einhandzündvorrichtung
Thermoelektrische Zündsicherung
Kühlgebläse
Sicherheitsthermostat

SERIENZUBEHÖR

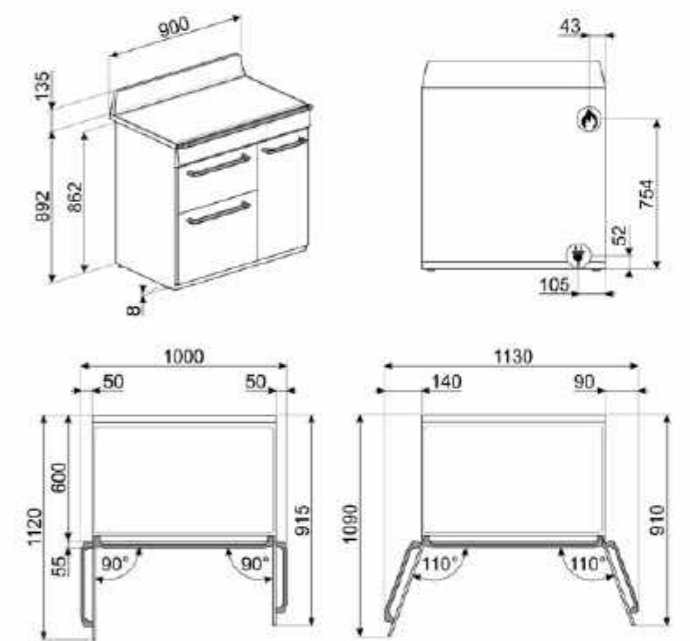
Gasdüsensätze: Erdgas (L) G25-20 mbar, Flüssiggas G30/31-50 mbar
1 Wok-Ring (Gusseisen)
3 Backbleche/Fettpfannen (H: 40 mm)
2 Auflageroste
5 Grillroste mit Tiefensperre
2 Grillroste mit Tiefensperre und Auszugsstopp
1 Teleskop-Teilauszug, 1 Ebene
1 Tellerwärmer-Einsatz

TECHNISCHE DATEN

Elektrischer Gesamtanschlusswert: 8,3 kW
Frequenz: 50/60 Hz
Spannung 2 (V): 380-415 V
Energieverbrauch pro Zyklus und Garraum im konventionellen Modus (EC electric cavity): 0,95 kWh
Energieverbrauch pro Zyklus und Garraum im Umluft-Modus (EC electric cavity): 0,77 kWh
Energieverbrauch pro Zyklus und Garraum 2 im Umluft-Modus (EC electric cavity): 0,97 kWh
Energieeffizienzklasse Garraum: A (auf einer Skala von A+++ bis D)
Energieeffizienzklasse Garraum 2: B (auf einer Skala von A+++ bis D)

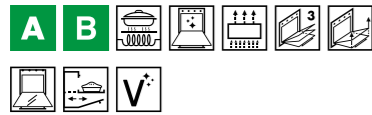
OPTIONALES ZUBEHÖR

- KIT1TR9N Metallrückwand Schwarz € 419,00
- KIT1TR9X Metallrückwand Edelstahl € 419,00
- KITH93 Kit Erhöhung + 45 mm € 209,00
- GT1T-2 Teleskop-Vollauszug, 1 Ebene € 84,00
- BN620-1 Backblech (H: 20 mm) € 52,00
- BN640 Backblech/Fettpfanne (H: 40 mm) € 52,00
- BNP608T Backblech teflonbeschichtet (H: 8 mm) (nicht bei Teleskopauszügen verwendbar) € 52,00
- WOKGHU Wok-Ring aus Gusseisen € 42,00
- TPKTR9 Teppanyaki-Grillplatte € 319,00
- BGTR9 Barbecue-Grillplatte aus Gusseisen € 159,00
- PRTX Pizzastein mit Griffen € 99,00
- PALPZ Pizzaschieber aus Edelstahl € 64,00



TR93IX € 4.899,00

KOCHZENTRUM, EDELSTAHL, 90X60 CM, INDUKTION, VICTORIA

**INDUKTIONSKOCHFELD**

5 Induktionskochzonen
 Automatische Topferkennung
 VL: Kochzone Ø 180 mm,
 1,3 kW - Booster 1,4 kW
 HL: Kochzone Ø 210 mm,
 2,3 kW - Booster 3,0 kW
 M: Kochzone Ø 270 mm,
 2,3 kW - Booster 3,0 kW
 HR: Kochzone Ø 180 mm,
 1,3 kW - Booster 1,4 kW
 VR: Kochzone Ø 210 mm,
 2,3 kW - Booster 3,0 kW

ZUSATZBACKOFEN LINKS OBEN

1 Beheizungsart (Großflächengrill)
 Temperatur min: 50 °C
 Temperatur max: 260 °C
 Nettovolumen Garraum 3: 36 l
 Bruttovolumen Garraum 3: 41 l
 Abnehmbare Gerätetür

BACKOFEN LINKS UNTEN

Programmuhr mit automatischer Start-/Endabschaltung

Kurzzeitwecker
 8 Beheizungsarten
 Garfunktionen: Ober-/Unterhitze, Heißluft, Turbo-Heißluft, ECO, Kleinflächengrill, Großflächengrill, Großflächengrill+Umluft, Unterhitze+Umluft
 Reinigungsfunktion: Vapor Clean
 Temperatur min: 50 °C
 Temperatur max: 260 °C
 Nettovolumen Garraum: 61 l
 Bruttovolumen Garraum: 70 l
 Führungsschienen verchromt, 9 Garebenen

BACKOFEN RECHTS

1 Beheizungsart (Heißluft)
 Art der Garfunktionen, Garraum 2: Heißluft
 Führungsschienen verchromt, 9 Garebenen
 Temperatur min: 50 °C
 Temperatur max: 260 °C
 Nettovolumen Garraum 2: 61 l
 Bruttovolumen Garraum 2: 69 l

TR93IBL € 4.899,00

KOCHZENTRUM, SCHWARZ, 90X60 CM, INDUKTION, VICTORIA

**SICHERHEIT**

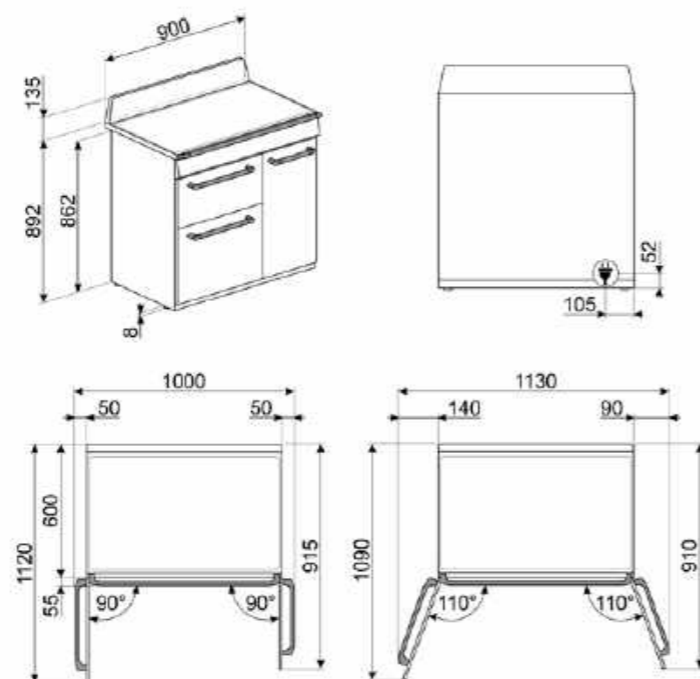
Kühlgebläse
 Automatische Topferkennung
 Sicherheitsthermostat
 Auto-Stopp Überhitzungsschutz

SERIENZUBEHÖR

3 Backbleche/Fettpfannen (H: 40 mm)
 2 Auflageroste
 5 Grillroste mit Tiefensperre
 2 Grillroste mit Tiefensperre und Auszugstopf
 1 Teleskop-Teilauszug, 1 Ebene
 1 Tellerwärmer-Einsatz

TECHNISCHE DATEN

Elektrischer Gesamtanschlusswert: 19,4 kW
 Frequenz: 50/60 Hz
 Spannung: 220-240 V
 Spannung 2 (V): 380-415 V
 Energieverbrauch pro Zyklus und Garraum im konventionellen Modus (EC electric cavity): 0.95 kWh
 Energieverbrauch pro Zyklus und Garraum im Umluft-Modus (EC electric cavity): 0.77 kWh
 Energieverbrauch pro Zyklus und Garraum 2 im Umluft-Modus (EC electric cavity): 0.97 kWh
 Energieeffizienzklasse Garraum: A (auf einer Skala von A+++ bis D)
 Energieeffizienzklasse Garraum 2: B (auf einer Skala von A+++ bis D)

**TR93IP** € 4.899,00

KOCHZENTRUM, CREME, 90X60 CM, INDUKTION, VICTORIA

**OPTIONALES ZUBEHÖR**

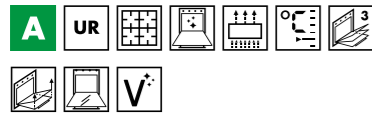
KIT1TR9N € 419,00
 Metallrückwand Schwarz
 KIT1TR9X € 419,00
 Metallrückwand Edelstahl
 KITH93 € 209,00
 Kit Erhöhung + 45 mm
 GT1T-2 € 84,00
 Teleskop-Vollauszug, 1 Ebene
 BN620-1 € 52,00
 Backblech (H: 20 mm)
 BN640 € 52,00
 Backblech/Fettpfanne (H: 40 mm)
 BNP608T € 52,00
 Backblech teflonbeschichtet (H: 8 mm)
 (nicht bei Teleskopauszügen verwendbar)
 PRTX € 99,00
 Pizzastein mit Griffen
 PALPZ € 64,00
 Pizzaschieber aus Edelstahl
 TPK € 529,00
 Teppanyaki-Edelstahlgrillplatte



TR93IX, KIT1TR9X, KTR90XE

TR90PD9 € 3.899,00

KOCHZENTRUM, CREME, 90X60 CM, GASKOCHFELD, VICTORIA

**GASKOCHFELD**

5 Gaskochzonen
 VL: Starkbrenner 2,9 kW
 HL: Normalbrenner 1,8 kW
 M: Dual Ultra Rapid Blitzbrenner 5,0 kW (doppelt regelbar)
 HR: Normalbrenner 1,8 kW
 VR: Sparbrenner 1,0 kW
 Topfträger (Gusseisen)

Vorgerüstet auf Erdgas (H) G20-20 mbar
 Nennbelastung Qn: 12,5 kW

BACKOFEN

Programmuhr mit automatischer Start-/Endabschaltung
 Kurzzeitwecker
 9 Beheizungsarten
 Garfunktionen: Ober-/Unterhitze, Ober-/Unterhitze+Umluft, Heißluft, ECO, Großflächengrill, Großflächengrill+Umluft, Unterhitze, Unterhitze+Umluft, Drehspieß
Reinigungsfunktion: Vapor Clean
 Temperatur min: 50 °C
 Temperatur max: 260 °C
 Nettovolumen Garraum: 115 l
 Bruttovolumen Garraum: 129 l
Führungsschienen verchromt, 5 Garebenen
 Abnehmbare Gerätetür
 Schublade im Sockelbereich

SICHERHEIT

Automatische Einhandzündvorrichtung
 Thermoelektrische Zündsicherung
 Kühlgebläse
 Sicherheitsthermostat

TR90BLD9 € 3.899,00

KOCHZENTRUM, SCHWARZ, 90X60 CM, GASKOCHFELD, VICTORIA

**SERIENZUBEHÖR**

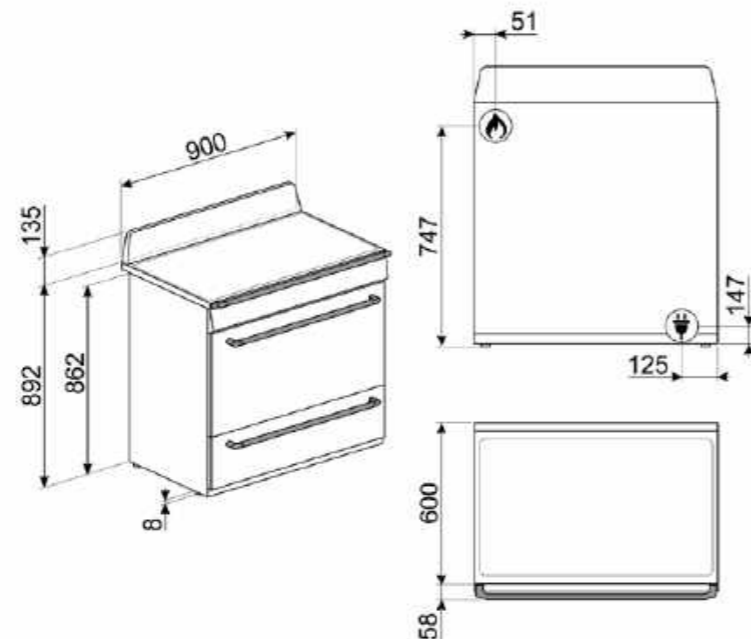
Gasdüsenansätze: Erdgas G25-20 mbar, Flüssiggas G30/31-50 mbar
 1 Wok-Ring (Gusseisen)
 2 Backbleche/Fettpfannen (H: 40 mm)
 1 Auflagerost
 1 Drehspieß
 2 Grillroste mit Tiefensperre und Auszugsstopp

TECHNISCHE DATEN

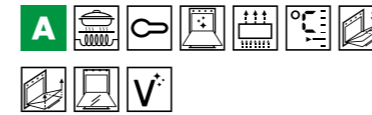
Elektrischer Gesamtanschlusswert: 3,2 kW
 Frequenz: 50/60 Hz
 Spannung: 220-240 V
 Energieverbrauch pro Zyklus und Garraum im konventionellen Modus (EC electric cavity): 1.21 kWh
 Energieverbrauch pro Zyklus und Garraum im Umluft-Modus (EC electric cavity): 0.98 kWh
 Energieeffizienzklasse Garraum: A (auf einer Skala von A+++ bis D)

OPTIONALES ZUBEHÖR

KIT1TR9N € 419,00
 Metallrückwand Schwarz
KIT1TR9X € 419,00
 Metallrückwand Edelstahl
KITHTR90 € 299,00
 Kit Erhöhung H: 950 mm inkl. 3-teilige Sockelblende in Schwarz
GT1T-2 € 84,00
 Teleskop-Vollauszug, 1 Ebene
WOKGHU € 42,00
 Wok-Ring aus Gusseisen
TPKTR9 € 319,00
 Teppanyaki-Grillplatte
BGTR9 € 159,00
 Barbecue-Grillplatte aus Gusseisen
PPR9 € 169,00
 Pizzastein glasiert
PAL2 € 169,00
 DoppelPizzaschieber aus Edelstahl
KOMPATIBEL MIT
KT90PE € 1.199,00
 Kaminhaube Creme
KT90BLE € 1.199,00
 Kaminhaube Schwarz

**TR90IBL9** € 4.199,00

KOCHZENTRUM, SCHWARZ, 90X60 CM, INDUKTION, VICTORIA

**INDUKTIONSKOCHFELD**

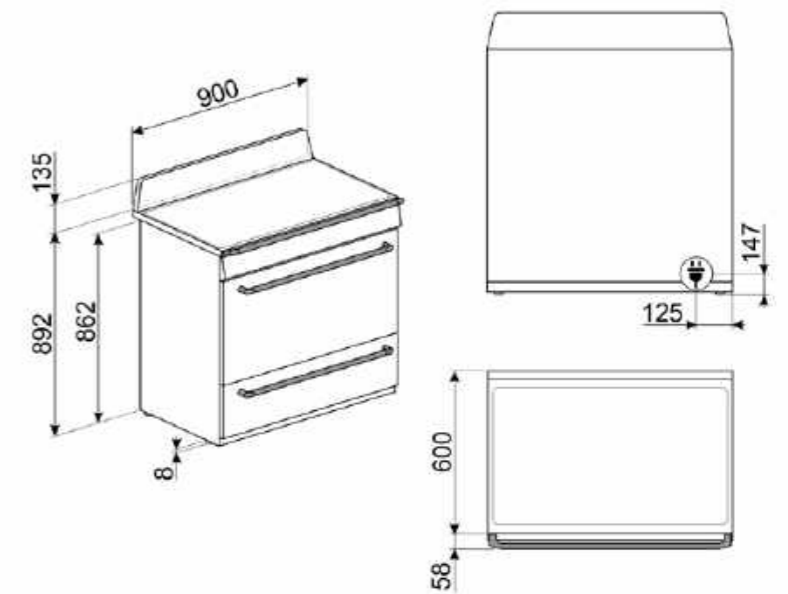
5 Induktionskochzonen
 Automatische Topferkennung
 VL: Kochzone Ø 175 mm, 1,3 kW - Booster 1,4 kW
 HL: Kochzone Ø 215 mm, 2,3 kW - Booster 3,0 kW
 M: Kochzone Ø 265 mm, 2,3 kW - Booster 3,0 kW
 HR: Kochzone Ø 215 mm, 2,3 kW - Booster 3,0 kW
 VR: Kochzone Ø 175 mm, 1,3 kW - Booster 1,4 kW

BACKOFEN

Programmuhr mit automatischer Start-/Endabschaltung
 Kurzzeitwecker
 9 Beheizungsarten
 Garfunktionen: Ober-/Unterhitze, Ober-/Unterhitze+Umluft, Heißluft, ECO, Großflächengrill, Großflächengrill+Umluft, Unterhitze, Unterhitze+Umluft, Drehspieß
Zweifach-Umluft-/Heißluft
Reinigungsfunktion: Vapor Clean
 Temperatur min: 50 °C
 Temperatur max: 260 °C
 Nettovolumen Garraum: 115 l
 Bruttovolumen Garraum: 129 l
Führungsschienen verchromt, 5 Garebenen
 Abnehmbare Gerätetür
 Schublade im Sockelbereich

PLANUNGSHINWEIS:

Gas-Haushalts-Kochgeräte ab einer Nennleistung von 11 kW unterliegen erweiterten Aufstellungsvorschriften hinsichtlich der Be- und Entlüftung des Aufstellungsraumes, die mit dem Bezirksschornsteinfeger abgestimmt werden müssen.

**TR90IP9** € 4.199,00

KOCHZENTRUM, CREME, 90X60 CM, INDUKTION, VICTORIA

**SICHERHEIT**

Tastensperre/Kindersicherung
 Kühlgebläse
 Automatische Topferkennung
 Sicherheitsthermostat
 Auto-Stopp Überhitzungsschutz

SERIENZUBEHÖR

2 Backbleche/Fettpfannen (H: 40 mm)
 3 katalytische Einsätze
 1 Auflagerost
 1 Drehspieß
 2 Grillroste mit Tiefensperre und Auszugsstopp

TECHNISCHE DATEN

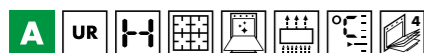
Elektrischer Gesamtanschlusswert: 14,3 kW
 Frequenz: 50 Hz
 Spannung 2 (V): 380-415 V
 Energieverbrauch pro Zyklus und Garraum im konventionellen Modus (EC electric cavity): 1.21 kWh
 Energieverbrauch pro Zyklus und Garraum im Umluft-Modus (EC electric cavity): 0.98 kWh
 Energieeffizienzklasse Garraum: A (auf einer Skala von A+++ bis D)

TR90IX9 € 4.199,00

KOCHZENTRUM, EDELSTAHL, 90X60 CM, INDUKTION, VICTORIA

**OPTIONALES ZUBEHÖR**

KIT1TR9N € 419,00
 Metallrückwand Schwarz
KIT1TR9X € 419,00
 Metallrückwand Edelstahl
KITHTR90 € 299,00
 Kit Erhöhung H: 950 mm inkl. 3-teilige Sockelblende in Schwarz
GT1T-2 € 84,00
 Teleskop-Vollauszug, 1 Ebene
TPK € 529,00
 Teppanyaki-Edelstahlgrillplatte
PPR2 € 129,00
 Pizzastein glasiert
PAL2 € 169,00
 DoppelPizzaschieber aus Edelstahl
KOMPATIBEL MIT
KT90BLE € 1.199,00
 Kaminhaube Schwarz
KT90PE € 1.199,00
 Kaminhaube Creme
KTR90XE € 1.199,00
 Kaminhaube Edelstahl

CPF120IGMPBLD € 6.499,00KOCHZENTRUM, SCHWARZ, 120X60 CM,
GAS-/INDUKTION-/TEPPANYAKI, PORTOFINO**GASKOCHFELD**

ML: Dual Ultra Rapid Blitzbrenner 4,2 kW
(doppelt regelbar)
VM: Normalbrenner 1,80 kW
HM: Starkbrenner 3,0 kW
Topfträger (Gusseisen)

Vorgerüstet auf Erdgas (H) G20-20 mbar
Nennbelastung Qn: 9,0 kW

INDUKTIONSKOCHFELD

2 Induktionskochzonen als 1 Multizone kombinierbar
1 Teppanyaki Elektro-Grillplatte
Automatische Topferkennung
VR: Multizone 210x190mm,
2,1 kW - Booster 3,0 kW
HR: Multizone 210x190 mm,
2,1 kW - Booster 3,0 kW
M: Teppanyaki-Elektrogrill, 1,6 kW

BACKOFEN LINKS

Touch-Display
Programmuhr mit automatischer Start-/
Endabschaltung
Kurzzeitwecker
9 Beheizungsarten
Garfunktionen: Ober-/Unterhitze, Ober-/
Unterhitze+Umluft, Heißluft, Turbo-Heißluft,
ECO, Kleinflächengrill, Großflächengrill,
Großflächengrill+Umluft, Unterhitze+Umluft
1 Kerntemperaturfühler
Nettovolumen Garraum: 70 l
Bruttovolumen Garraum: 79 l
Temperatur min: 30 °C
Temperatur max: 280 °C
Reinigungsfunktion: Pyrolyse
Führungsschienen verchromt, 5 Garebenen
Abnehmbare Gerätetür
Schublade im Sockelbereich mit PUSH-PULL-Öffnung

BACKOFEN RECHTS

Touch-Display
Programmuhr mit automatischer Start-/
Endabschaltung
Kurzzeitwecker
8 Beheizungsarten inkl. Garfunktionen mit Direct-Steam
Art der Garfunktionen, Garraum 2: Ober-/
Unterhitze, Ober-/Unterhitze+Umluft, Heißluft,
ECO, Großflächengrill, Großflächengrill+Umluft,
Unterhitze+Umluft
Reinigungsfunktion: Vapor Clean
Führungsschienen verchromt, 5 Garebenen
Temperatur min: 30 °C
Temperatur max: 280 °C
Nettovolumen Garraum: 63 l

CPF120IGMPXD € 6.499,00KOCHZENTRUM, EDELSTAHL, 120X60 CM,
GAS-/INDUKTION-/TEPPANYAKI, PORTOFINO

Bruttovolumen Garraum: 79 l
Abnehmbare Gerätetür
Schublade im Sockelbereich mit PUSH-PULL-Öffnung

SICHERHEIT

Automatische Einhandzündvorrichtung
Thermoelektrische Zündsicherung
Kühlgebläse
Automatische Topferkennung
Sicherheitsthermostat
Auto-Stopp Überhitzungsschutz
Restwärmeanzeige
Automatische Türverriegelung (Pyrolyse)

SERIENZUBEHÖR

Gasdüsensätze: Flüssiggas G30/31-50 mbar
2 Backbleche/Fettpfannen (H: 40 mm)
2 Backbleche (H: 20 mm)
2 Auflageroste
2 Grillroste mit Tiefensperre und Auszugssicherung
2 Teleskop-Teilauszüge, 1 Ebene

TECHNISCHE DATEN

Elektrischer Gesamtanschlusswert: 10,9 kW
Frequenz: 50/60 Hz
Spannung 2 (V): 380-415 V
Energieverbrauch pro Zyklus und Garraum im konventionellen Modus (EC electric cavity): 1.09 kWh
Energieverbrauch pro Zyklus und Garraum im Umluft-Modus (EC electric cavity): 0.68 kWh
Energieverbrauch pro Zyklus und Garraum 2 im konventionellen Modus (EC electric cavity): 1.16 kWh
Energieverbrauch pro Zyklus und Garraum 2 im Umluft-Modus (EC electric cavity): 0.77 kWh
Energieeffizienzklasse Garraum: A+ (auf einer Skala von A+++ bis D)
Energieeffizienzklasse Garraum 2: A (auf einer Skala von A+++ bis D)

OPTIONALES ZUBEHÖR

GT1TV € 84,00
Teleskop-Vollauszug, 1 Ebene, Edelstahl korrosionsgeschützt

BN620-1 € 52,00
Backblech (H: 20 mm)

BN640 € 52,00
Backblech/Fettpfanne (H: 40 mm)

BNP608T € 52,00
Backblech teflonbeschichtet (H: 8 mm)
(nicht bei Teleskopauszügen verwendbar)

PRTX € 99,00
Pizzastein mit Griffen

PALPZ € 64,00
Pizzaschieber aus Edelstahl

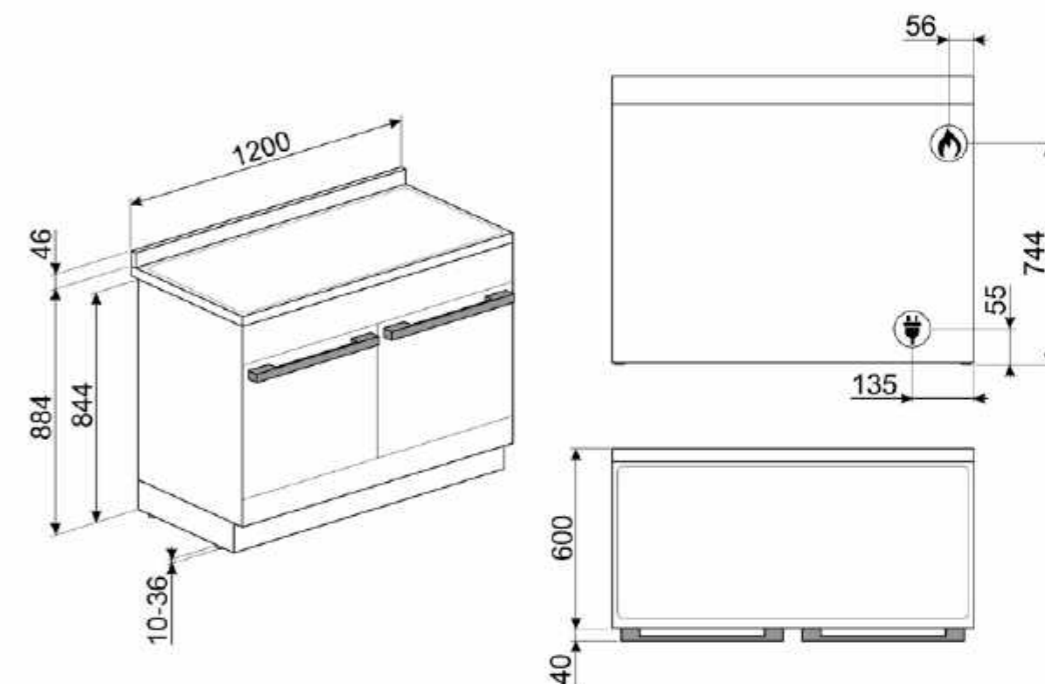
KIT1CPF120X € 499,00
Edelstahl-Rückwand BxHxT: 1195 x 750 x 46 mm für
Portofino-Kochzentrum CPF120...

KITH95CPF120 € 199,00
KIT Höhenausgleich H: 950 mm für
Portofino-Kochzentrum CPF120..

KITP65CPF120 € 149,00
KIT Tiefenausgleich T: 650 mm für
Portofino CPF120..

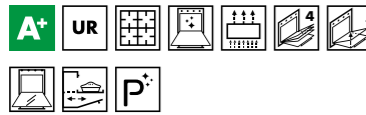
CPF120IGMPTD € 6.999,00KOCHZENTRUM, TÜRKISBLAU, 120X60 CM,
GAS-/INDUKTION-/TEPPANYAKI, PORTOFINO

Zwei getrennte Garräume für noch mehr
Flexibilität beim Backen und Garen.



CPF9GPXD € 3.799,00

KOCHZENTRUM, EDELSTAHL, 90X60 CM, GASKOCHFELD, PORTOFINO

**GASKOCHFELD**

3 Gaskochzonen
 VL: Dual Ultra Rapid Blitzbrenner 4,2 kW (doppelt regelbar)
 HL: Sparbrenner 1,0 kW
 VM: Sparbrenner 1,0 kW : 1.00 kW
 HM: Normalbrenner 1,8 kW
 VR: Normalbrenner 1,8 kW
 HR: Starkbrenner 3,0 kW
 Topfträger (Gusseisen)

Vorgerüstet auf Erdgas (H) G20-20 mbar
 Nennbelastung Qn: 12,6 kW

BACKOFEN

LCD-Display
Programmuhr mit automatischer Start-/Endabschaltung
 Kurzzeitwecker
 10 Beheizungsarten
 Garfunktionen: Ober-/Unterhitze, Ober-/Unterhitze+Umluft, Heißluft, Turbo-Heißluft, ECO, Großflächengrill, Großflächengrill+Umluft, Unterhitze, Unterhitze+Umluft, Drehspieß
 Sonderfunktionen Garraum 1: Auftauen nach Zeit, Auftauen nach Gewicht, Hefestufe, Sabbatfunktion
Dreifach-Umluft-/Heißluft
 Reinigungsfunktion: Pyrolyse
 Temperatur min: 50 °C
 Temperatur max: 260 °C
 Nettovolumen Garraum: 115 l
 Bruttovolumen Garraum: 129 l
Führungsschienen verchromt, 5 Garebenen
 Abnehmbare Gerätetür
 Staufach im Sockelbereich mit PUSH-PULL-Öffnung

CPF9GPRD € 3.799,00

KOCHZENTRUM, ROT, 90X60 CM, GASKOCHFELD, PORTOFINO

**SICHERHEIT**

Automatische Einhandzündvorrichtung
 Thermoelektrische Zündsicherung
 Kühlgebläse
 Sicherheitsthermostat
 Automatische Türverriegelung (Pyrolyse)

SERIENZUBEHÖR

Gasdüsensätze: Erdgas (L) G25-20 mbar, Flüssiggas G30/31-50 mbar
 1 Wok-Ring (Gusseisen)
 2 Backbleche/Fettpfannen (H: 40 mm)
 1 Auflagerost
 1 Drehspieß
 2 Grillroste mit Tiefensperre und Auszugsstopp
 1 Teleskop-Teilauszüge, 1 Ebene

TECHNISCHE DATEN

Elektrischer Gesamtanschlusswert: 4,0 kW
 Frequenz: 50/60 Hz
 Spannung 2 (V): 380-415 V
 Energieverbrauch pro Zyklus und Garraum im konventionellen Modus (EC electric cavity): 0.84 kWh
 Energieverbrauch pro Zyklus und Garraum im Umluft-Modus (EC electric cavity): 1.45 kWh
 Energieeffizienzklasse Garraum: A+ (auf einer Skala von A+++ bis D)

CPF9GPAND € 3.799,00

KOCHZENTRUM, ANTHRAZIT, 90X60 CM, GASKOCHFELD, PORTOFINO

**OPTIONALES ZUBEHÖR**

KITC9X9-1 € 209,00
 Edelstahlrückwand (896 x 759 x 9 - 39 mm)
KITH95CPF9 € 209,00
 Kit Stellfüße (H: 950 mm) inkl. 3-teilige Sockelblende in Schwarz
GT1T-2 € 84,00
 Teleskop-Vollauszug, 1 Ebene
TPKCPF9 € 419,00
 Teppanyaki-Grillplatte aus Edelstahl-Gusseisen
PPR9 € 169,00
 Pizzastein glasiert
PPR2 € 129,00
 Pizzastein glasiert

CPF9GPOGD € 3.799,00

KOCHZENTRUM, OLIVGRÜN, 90X60 CM, GASKOCHFELD, PORTOFINO

**PLANUNGSHINWEIS:**

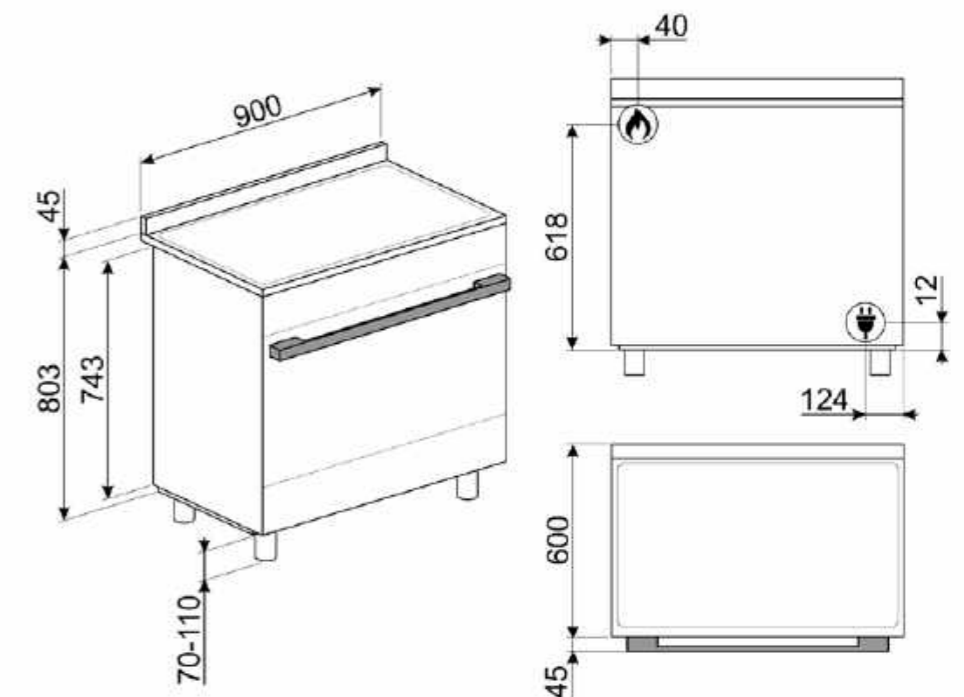
Gas-Haushalts-Kochgeräte ab einer Nennleistung von 11 kW unterliegen erweiterten Aufstellungsvorschriften hinsichtlich der Be- und Entlüftung des Aufstellungsraumes, die mit dem Bezirksschornsteinfeger abgestimmt werden müssen.

CPF9GPWHD € 3.799,00

KOCHZENTRUM, WEISS, 90X60 CM, GASKOCHFELD, PORTOFINO

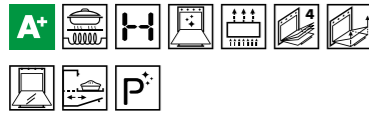


Dreifach Umluft/Heißluft für gleichmäßiges Garen



CPF9IPBL € 4.799,00

KOCHZENTRUM, SCHWARZ, 90X60 CM, INDUKTION, PORTOFINO



INDUKTIONSKOCHFELD

5 Induktionskochzonen
Automatische Topferkennung
VL: Kochzone Ø 145 mm,
1,4 kW - Booster 2,2 kW
HL: Kochzone Ø 180 mm,
1,85 kW - Booster 3,0 kW
M: Kochzone Ø 270 mm,
2,6 kW - Booster 3,7 kW
HR: Kochzone Ø 210 mm,
2,3 kW - Booster 3,7 kW
VR: Kochzone Ø 145 mm,
1,4 kW - Booster 2,2 kW

BACKOFEN

LCD-Display
Programmuhr mit automatischer Start-/Endabschaltung
Kurzzeitwecker
10 Beheizungsarten
Garfunktionen: Ober-/Unterhitze, Ober-/Unterhitze+Umluft, Heißluft, Turbo-Heißluft, ECO, Großflächengrill, Großflächengrill+Umluft, Unterhitze, Unterhitze+Umluft, Drehspieß
Sonderfunktionen Garraum 1: Auftauen nach Zeit, Auftauen nach Gewicht, Hefestufe, Sabbat-Funktion
Dreifach-Umluft-/Heißluft
Reinigungsfunktion: Pyrolyse
Temperatur min: 50 °C
Temperatur max: 260 °C
Nettovolumen Garraum: 115 l
Bruttovolumen Garraum: 129 l
Führungsschienen verchromt, 5 Garebenen
Abnehmbare Gerätetür
Staufach im Sockelbereich mit PUSH-PULL-Öffnung

CPF9IPWH € 4.799,00

KOCHZENTRUM, WEISS, 90X60 CM, INDUKTION, PORTOFINO



SICHERHEIT

Kühlgebläse
Automatische Topferkennung
Sicherheitsthermostat
Auto-Stopp Überhitzungsschutz
Restwärmeanzeige
Automatische Türverriegelung (Pyrolyse)

SERIENZUBEHÖR

2 Backbleche/Fettpfannen (H: 40 mm)
1 Auflagerost
1 Drehspieß
2 Grillroste mit Tiefensperre und Auszugsstopp
1 Teleskop-Teilauszug, 1 Ebene

TECHNISCHE DATEN

Elektrischer Gesamtanschlusswert: 11,4 kW
Frequenz: 50/60 Hz
Spannung 2 (V): 380-415 V
Energieverbrauch pro Zyklus und Garraum im konventionellen Modus (EC electric cavity): 0.84 kWh
Energieverbrauch pro Zyklus und Garraum im Umluft-Modus (EC electric cavity): 1.45 kWh
Energieeffizienzklasse Garraum: A+ (auf einer Skala von A+++ bis D)

CPF9IPOG € 4.799,00

KOCHZENTRUM, OLIVGRÜN, 90X60 CM, INDUKTION, PORTOFINO



OPTIONALES ZUBEHÖR

KITC9X9-1 € 209,00
Edelstahlrückwand (896 x 759 x 9 - 39 mm)
KITH95CPF9 € 209,00
Kit Stellfüße (H: 950 mm) inkl. 3-teilige Sockelblende in Schwarz
GT1T-2 € 84,00
Teleskop-Vollauszug, 1 Ebene
PPR9 € 169,00
Pizzastein glasiert
PAL2 € 169,00
Doppel-Pizzaschieber aus Edelstahl
TPK € 529,00
Teppanyaki-Edelstahlgrillplatte

CPF9IPOR € 4.799,00

KOCHZENTRUM, ORANGE, 90X60 CM, INDUKTION, PORTOFINO



CPF9IPR € 4.799,00

KOCHZENTRUM, ROT, 90X60 CM, INDUKTION, PORTOFINO



CPF9IPX € 4.799,00

KOCHZENTRUM, EDELSTAHL, 90X60 CM, INDUKTION, PORTOFINO



CPF9IPYW € 4.799,00

KOCHZENTRUM, GELB, 90X60 CM, INDUKTION, PORTOFINO

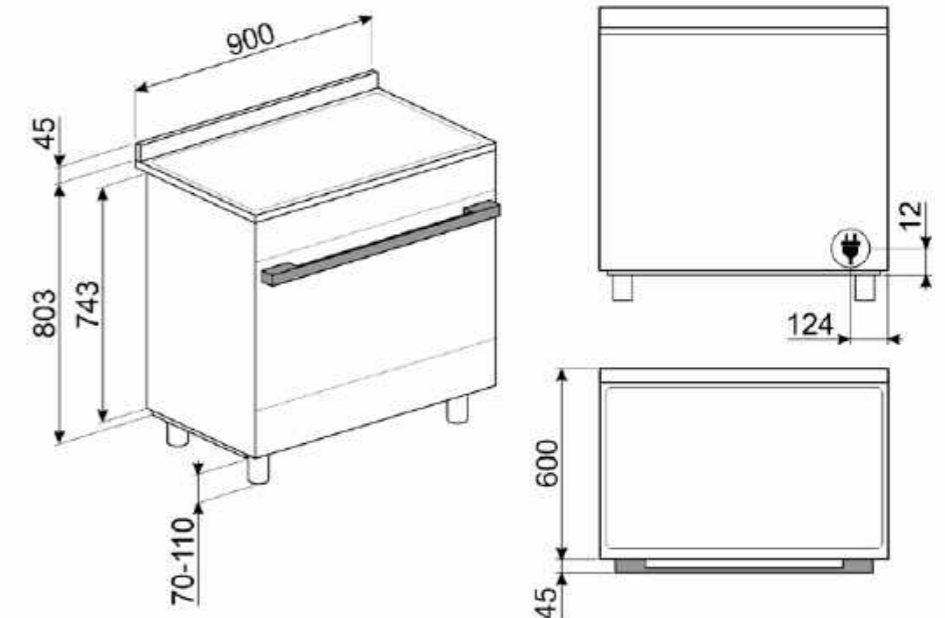


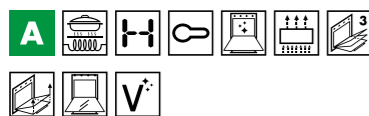
CPF9IPAN € 4.799,00

KOCHZENTRUM, ANTHRAZIT, 90X60 CM, INDUKTION, PORTOFINO



Dreifach Umluft/Heißluft für gleichmäßiges Garen



C9IMX9-1 € 2.499,00STANDHERD, EDELSTAHL, 90X60 CM,
INDUKTIONSKOCHFELD, CLASSICI**INDUKTIONSKOCHFELD**

5 Induktionskochzonen
Automatische Topferkennung
VL: Multizone 210x190 mm,
2,1 kW - Booster 3,0 kW
HL: Multizone 210x190 mm,
2,1 kW - Booster 3,0 kW
M: Kochzone Ø 270 mm,
2,3 kW - Booster 3,0 kW
HR: Kochzone Ø 180 mm,
1,2 kW - Booster 1,4 kW
VR: Kochzone Ø 210 mm,
2,3 kW - Booster 3,0 kW

BACKOFEN

Touch-Bedienung
**LED-Programmuhr mit automatischer Start-/
Endabschaltung**
Kurzzeitwecker
9 Beheizungsarten
Garfunktionen: Ober-/Unterhitze, Ober-/
Unterhitze+Umluft, Heißluft, ECO,
Großflächengrill, Großflächengrill+Umluft,
Unterhitze, Unterhitze+Umluft, Drehspieß
Zweifach-Umluft-/Heißluftbeheizung
Reinigungsfunktion: Vapor Clean
Temperatur min: 50 °C
Temperatur max: 260 °C
Nettovolumen Garraum: 114 l
Bruttovolumen Garraum: 129 l
Führungsschienen verchromt, 5 Garebenen
Abnehmbare Gerätetür
Klappfach im Sockelbereich

SICHERHEIT

Tastensperre/Kindersicherung
Kühlgebläse
Automatische Topferkennung
Sicherheitsthermostat
Auto-Stopp Überhitzungsschutz
Restwärmanzeige

SERIENZUBEHÖR

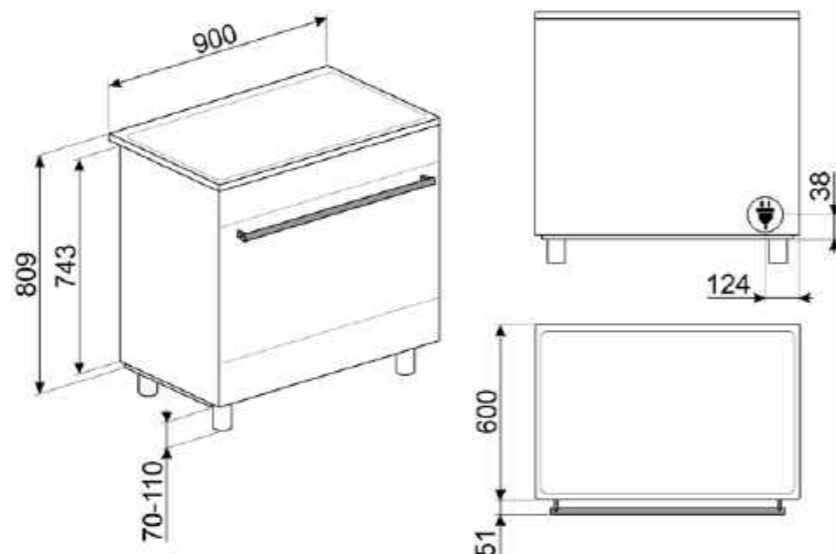
1 Backblech/Fettpfanne (H: 40 mm)
1 Backblech (H: 20 mm)
2 Grillroste mit Tiefensperre
1 Drehspieß

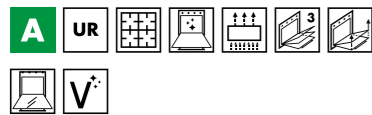
TECHNISCHE DATEN

Elektrischer Gesamtanschlusswert: 10,6 kW
Frequenz: 50/60 Hz
Spannung 2 (V): 380-415 V
Energieverbrauch pro Zyklus und Garraum im
konventionellen Modus (EC electric cavity):
1.21 kWh
Energieverbrauch pro Zyklus und Garraum im
Umluft-Modus (EC electric cavity): 0.98 kWh
Energieeffizienzklasse Garraum: A (auf einer
Skala von A+++ bis D)

OPTIONALES ZUBEHÖR

KITH95 € 69,00
4 Stellfüße Edelstahl (H: 950 mm)
KITC9X9-1 € 209,00
Edelstahlrückwand
(896 x 759 x 9 - 39 mm)
GT1T-2 € 84,00
Teleskop-Vollauszug, 1 Ebene
PPR2 € 129,00
Pizzastein glasiert
PAL2 € 169,00
Doppel-Pizzaschieber aus Edelstahl
TPK € 529,00
Teppanyaki-Edelstahlgrillplatte
GRIDDLE € 249,00
Universal-Barbecue-Grillplatte aus Gusseisen



C9GMXD9-1 € 1.899,00STANDHERD, EDELSTAHL, 90X60 CM,
GASKOCHFELD, CLASSICI**GASKOCHFELD**

6 Gaskochzonen
 VL: Dual Ultra Rapid Blitzbrenner
 4,2 kW (doppelt regelbar)
 HL: Sparbrenner 1,0 kW
 VM: Sparbrenner 1,0 kW : 1.00 kW
 HM: Normalbrenner 1,8 kW
 VR: Normalbrenner 1,8 kW
 HR: Starkbrenner 3,0 kW
 Topfträger (Gusseisen)

Vorgerüstet auf Erdgas (H) G20-20 mbar
 Nennbelastung Qn: 12,6 kW

BACKOFEN

Touch-Bedienung
LED-Programmuhr mit automatischer Start-/Endabschaltung
 Kurzzeitwecker
 10 Beheizungsarten
 Garfunktionen: Ober-/Unterhitze, Ober-/Unterhitze+Umluft, Heißluft, ECO, Kleinflächengrill, Großflächengrill, Großflächengrill+Umluft, Unterhitze, Unterhitze+Umluft, Drehspieß
Zweifach-Umluft-/Heißluftbeheizung
Reinigungsfunktion: Vapor Clean
 Temperatur min: 50 °C
 Temperatur max: 260 °C
 Nettovolumen Garraum: 115 l
 Bruttovolumen Garraum: 129 l
Führungsschienen verchromt, 5 Garebenen
 Abnehmbare Gerätetür
 Klappfach im Sockelbereich

SICHERHEIT

Automatische Einhandzündvorrichtung
 Kühlgebläse
 Sicherheitsthermostat

SERIENZUBEHÖR

Gasdüsensätze: Flüssiggas G30/31-50 mbar
 1 Wok-Ring (Gusseisen)
 1 Backblech/Fettpfanne (H: 40 mm)
 1 Backblech (H: 20 mm)
 2 Grillroste mit Tiefensperre
 1 Drehspieß

TECHNISCHE DATEN

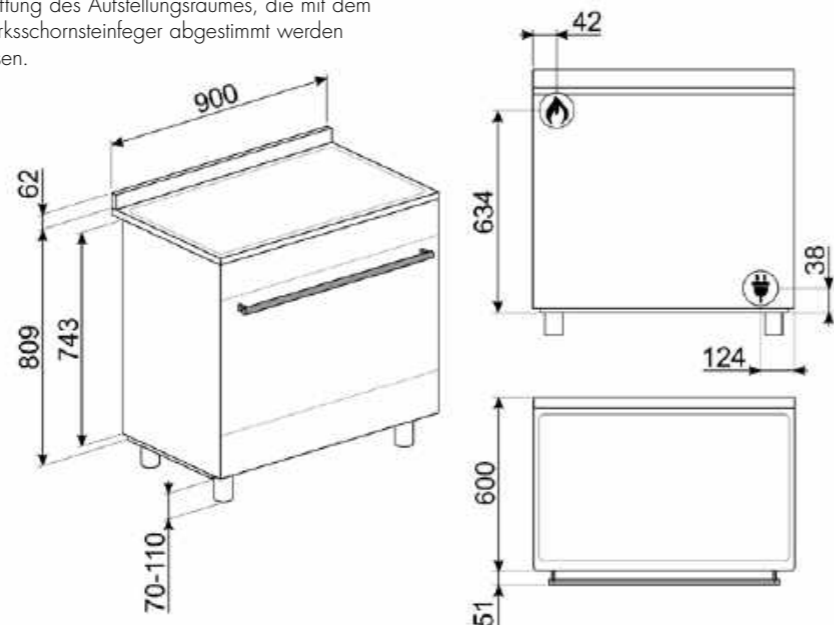
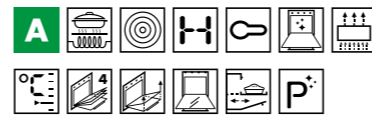
Elektrischer Gesamtanschlusswert: 3,2 kW
 Frequenz: 50/60 Hz
 Spannung: 220-240 V
 Energieverbrauch pro Zyklus und Garraum im konventionellen Modus (EC electric cavity): 1.21 kWh
 Energieverbrauch pro Zyklus und Garraum im Umluft-Modus (EC electric cavity): 0.98 kWh
 Energieeffizienzklasse Garraum: A (auf einer Skala von A+++ bis D)

OPTIONALES ZUBEHÖR

KITC9X9-1	€ 209,00
Edelstahlrückwand (896 x 759 x 9 - 39 mm)	
GT1T-2	€ 84,00
Teleskop-Vollauszug, 1 Ebene	
PPR9	€ 169,00
Pizzastein glasiert	
PAL2	€ 169,00
Doppel-Pizzaschieber aus Edelstahl	
KITPBX	€ 74,00
4 Stellfüße (H: 850 mm)	
KITH95	€ 69,00
4 Stellfüße Edelstahl (H: 950 mm)	

PLANUNGSHINWEIS:

Gas-Haushalts-Kochgeräte ab einer Nennleistung von 11 kW unterliegen erweiterten Aufstellungsvorschriften hinsichtlich der Be- und Entlüftung des Aufstellungsraumes, die mit dem Bezirksschornsteinfeger abgestimmt werden müssen.

**C6IPX9-1** € 1.999,00STANDHERD, EDELSTAHL, 60X60 CM,
INDUKTIONSKOCHFELD, CLASSICI**INDUKTIONSKOCHFELD**

4 Induktionskochzonen
 Automatische Topferkennung
 VL: Kochzone Ø 211x191 mm,
 2,1 kW - Booster 2,3 kW
 HL: Kochzone Ø 211x191 mm,
 2,1 kW - Booster 2,3 kW
 HR: Kochzone Ø 210 mm,
 2,3 kW - Booster 3,7 kW
 VR: Kochzone Ø 180 mm,
 1,2 kW - Booster 1,4 kW

BACKOFEN

Touch-Bedienung
LED-Programmuhr mit automatischer Start-/Endabschaltung
 Kurzzeitwecker
 9 Beheizungsarten
 Garfunktionen: Ober-/Unterhitze, Ober-/Unterhitze+Umluft, Heißluft, Turbo-Heißluft, ECO, Kleinflächengrill, Großflächengrill, Großflächengrill+Umluft, Unterhitze+Umluft
Reinigungsfunktion: Pyrolyse
 Temperatur min: 50 °C
 Temperatur max: 280 °C
 Nettovolumen Garraum: 70 l
 Bruttovolumen Garraum: 79 l
Führungsschienen verchromt, 5 Garebenen
 Abnehmbare Gerätetür
 Klappfach im Sockelbereich

SICHERHEIT

Tastensperre/Kindersicherung
 Kühlgebläse
 Auto-Stopp Überhitzungsschutz
 Restwärmeanzeige
 Automatische Türverriegelung (Pyrolyse)

SERIENZUBEHÖR

1 Backblech/Fettpfannen (H: 40 mm)
 1 Backblech (H: 20 mm)
 1 Auflagerost
 1 Grillrost mit Tiefensperre und Auszugssicherung
 1 Teleskop-Teilauszug, 1 Ebene

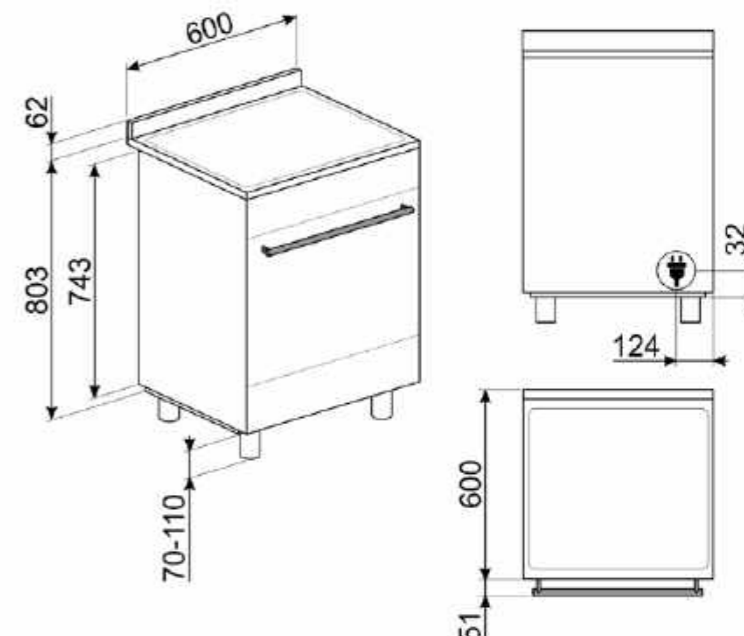
TECHNISCHE DATEN

Elektrischer Gesamtanschlusswert: 10,4 kW
 Frequenz: 50/60 Hz
 Spannung 2 (V): 380-415 V
 Energieverbrauch pro Zyklus und Garraum im konventionellen Modus (EC electric cavity): 1.09 kWh

Energieverbrauch pro Zyklus und Garraum im Umluft-Modus (EC electric cavity): 0.8 kWh
 Energieeffizienzklasse Garraum: A (auf einer Skala von A+++ bis D)

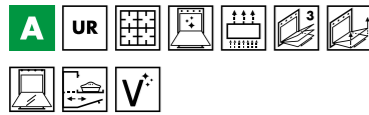
OPTIONALES ZUBEHÖR

GT1T-2	€ 84,00
Teleskop-Vollauszug, 1 Ebene	
BN620-1	€ 52,00
Backblech (H: 20 mm)	
BN640	€ 52,00
Backblech/Fettpfanne (H: 40 mm)	
BNP608T	€ 52,00
Backblech teflonbeschichtet (H: 8 mm) (nicht bei Teleskopauszügen verwendbar)	
TPK	€ 529,00
Teppanyaki-Edelstahlgrillplatte	
PRTX	€ 99,00
Pizzastein mit Griffen	
PALPZ	€ 64,00
Pizzaschieber aus Edelstahl	
KITC6X	€ 189,00
Edelstahlrückwand (60 x 75 x 3,5 cm)	
KITPBX	€ 74,00
4 Stellfüße (H: 850 mm)	
KITH95	€ 69,00
4 Stellfüße Edelstahl (H: 950 mm)	



C6GMXD9 € 1.349,00

STANDHERD, EDELSTAHL, 60X60 CM,
GASKOCHFELD, CLASSICI



GASKOCHFELD

4 Gaskochzonen
VL: Ultra Rapid Blitzbrenner 4,2 kW
HL: Normalbrenner 1,8 kW
HR: Normalbrenner 1,8 kW
VR: Sparbrenner 1,0 kW
Topfträger (Gusseisen)

Vorgerüstet auf Erdgas (H) G20-20 mbar
Nennbelastung Qn: 8,7 kW

BACKOFEN

Touch-Bedienung
LED-Programmuhr mit automatischer Start-/Endabschaltung
Kurzzeitwecker
8 Beheizungsarten
Garfunktionen: Ober-/Unterhitze, Heißluft, Turbo-Heißluft, ECO, Kleinflächengrill, Großflächengrill, Großflächengrill+Umluft, Unterhitze+Umluft
Reinigungsfunktion: Vapor Clean
Temperatur min: 40 °C
Temperatur max: 260 °C
Nettovolumen Garraum: 70 l
Bruttovolumen Garraum: 79 l
Führungsschienen verchromt, 5 Garebenen
Abnehmbare Gerätetür
Klappfach im Sockelbereich

SICHERHEIT

Automatische Einhandzündvorrichtung
Thermoelektrische Zündsicherung
Kühlgebläse
Sicherheitsthermostat

SERIENZUBEHÖR

Gasdüsensätze: Erdgas (L) G25-20 mbar,
Flüssiggas G30/31-50 mbar
1 Backblech/Fettpfanne (H: 40 mm)
1 Backblech (H: 20 mm)
1 Auflagerost
1 Grillrost mit Tiefensperre und Auszugssicherung
1 Teleskop-Teilauszug, 1 Ebene

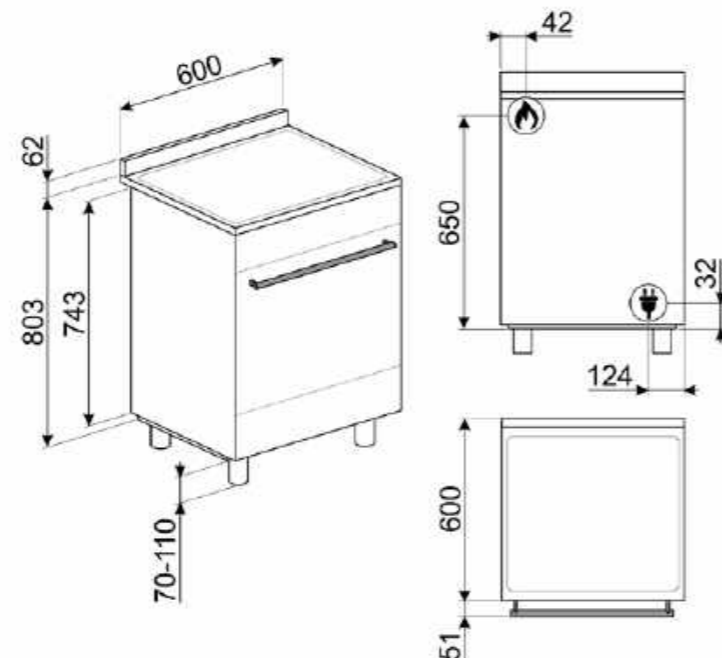
TECHNISCHE DATEN

Elektrischer Gesamtanschlusswert: 3,0 kW
Frequenz: 50/60 Hz
Spannung: 220-240 V
Energieverbrauch pro Zyklus und Garraum im konventionellen Modus (EC electric cavity): 0,99 kWh

Energieverbrauch pro Zyklus und Garraum im Umluft-Modus (EC electric cavity): 0,8 kWh
Energieeffizienzklasse Garraum: A (auf einer Skala von A+++ bis D)

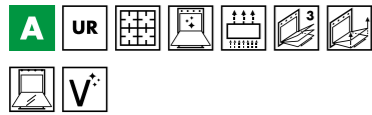
OPTIONALES ZUBEHÖR

GT1T-2 Teleskop-Vollauszug, 1 Ebene	€ 84,00
BN620-1 Backblech (H: 20 mm)	€ 52,00
BN640 Backblech/Fettpfanne (H: 40 mm)	€ 52,00
BNP608T Backblech teflonbeschichtet (H: 8 mm) (nicht bei Teleskopauszügen verwendbar)	€ 52,00
PRTX Pizzastein mit Griffen	€ 99,00
PALPZ Pizzaschieber aus Edelstahl	€ 64,00
KITC6X Edelstahlrückwand (60 x 75 x 3,5 cm)	€ 189,00
KITPBX 4 Stellfüße (H: 850 mm)	€ 74,00
KITH95 4 Stellfüße Edelstahl (H: 950 mm)	€ 69,00



SCD90MFX9-1 € 1.499,00

STANDHERD, EDELSTAHL, 90X60 CM,
GASKOCHFELD, CONCERT



GASKOCHFELD

5 Gaskochzonen
VL: Starkbrenner 2,9 kW
HL: Normalbrenner 1,8 kW
M: Ultra Rapid Blitzbrenner 4,0 kW
HR: Normalbrenner 1,8 kW
VR: Sparbrenner 1,0 kW
Topfträger (Gusseisen)

Vorgerüstet auf Erdgas (H) G20-20 mbar
Nennbelastung Qn: 11,4 kW

BACKOFEN

Programmuhr mit automatischer Start-/
Endabschaltung

Kurzzeitwecker
8 Beheizungsarten
Garfunktionen: Ober-/Unterhitze, Ober-/
Unterhitze+Umluft, Heißluft, ECO,
Kleinflächengrill, Großflächengrill,
Großflächengrill+Umluft, Unterhitze+Umluft
Reinigungsfunktion: Vapor Clean
Temperatur min: 50 °C
Temperatur max: 260 °C
Nettovolumen Garraum: 115 l
Bruttovolumen Garraum: 129 l
Führungsschienen verchromt, 5 Garebenen
Abnehmbare Gerätetür
Klappfach im Sockelbereich

SICHERHEIT

Automatische Einhandzündvorrichtung
Kühlgebläse
Sicherheitsthermostat

SERIENZUBEHÖR

Gasdüsensätze: Erdgas (I) G25-20 mbar,
Flüssiggas G30/31-50 mbar
1 Backblech/Fettpfanne (H: 40 mm)
1 Backblech (H: 20 mm)
2 Grillroste mit Tiefensperre

TECHNISCHE DATEN

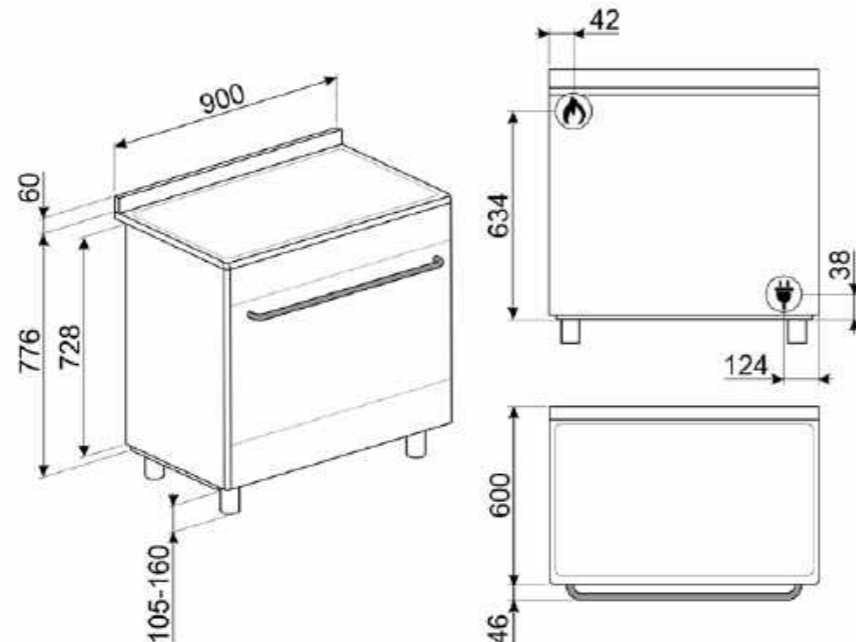
Elektrischer Gesamtanschlusswert: 3,2 kW
Frequenz: 50/60 Hz
Spannung: 220-240 V
Energieverbrauch pro Zyklus und Garraum im
konventionellen Modus (EC electric cavity):
1.21 kWh
Energieverbrauch pro Zyklus und Garraum im
Umluft-Modus (EC electric cavity): 0.98 kWh
Energieeffizienzklasse Garraum: A (auf einer
Skala von A+++ bis D)

OPTIONALES ZUBEHÖR

KIT90X9-1	€ 209,00
Edelstahlrückwand (89,6 x 74,8 x 4,5 cm)	
GT1T-2	€ 84,00
Teleskop-Vollauszug, 1 Ebene	
PPX6090-1	€ 529,00
Teppanyaki-Grillplatte aus Edelstahl	
BG6090-1	€ 179,00
Grillplatte aus Gusseisen	
WOKGHU	€ 42,00
Wok-Ring aus Gusseisen	
PPR9	€ 169,00
Pizzastein glasiert	
PAL2	€ 169,00
Doppel-Pizzaschieber aus Edelstahl	
KITPBX	€ 74,00
4 Stellfüße (H: 850 mm)	
KITH95	€ 69,00
4 Stellfüße Edelstahl (H: 950 mm)	

PLANUNGSHINWEIS:

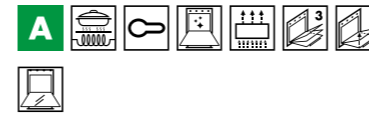
Gas-Haushalts-Kochgeräte ab einer
Nennleistung von 11 kW unterliegen erweiterten
Aufstellungsvorschriften hinsichtlich der Be- und
Entlüftung des Aufstellungsraumes, die mit dem
Bezirksschornsteinfeger abgestimmt werden
müssen.



NEUHEIT

SCD90IMX9-1 € 2.499,00

STANDHERD, EDELSTAHL, 90X60 CM,
INDUKTIONSKOCHFELD, CONCERT



INDUKTIONSKOCHFELD

5 Induktionskochzonen
Automatische Topferkennung
VL: Kochzone Ø 210 mm,
2,3 kW - Booster 3,0 kW
HL: Kochzone Ø 180 mm,
1,3 kW - Booster 1,4 kW
M: Kochzone Ø 210 mm,
2,3 kW - Booster 3,0 kW
HR: Kochzone Ø 180 mm,
1,3 kW - Booster 1,40 kW
VR: Kochzone Ø 210 mm,
2,3 kW - Booster 3,0 kW

BACKOFEN

Programmuhr mit automatischer Start-/
Endabschaltung

Kurzzeitwecker
8 Beheizungsarten
Garfunktionen: Ober-/Unterhitze, Ober-/
Unterhitze+Umluft, Heißluft, ECO,
Kleinflächengrill, Großflächengrill,
Großflächengrill+Umluft, Unterhitze+Umluft
Temperatur min: 50 °C
Temperatur max: 260 °C
Nettovolumen Garraum: 115 l
Bruttovolumen Garraum: 129 l
Führungsschienen verchromt, 5 Garebenen
Abnehmbare Gerätetür
Klappfach im Sockelbereich

SERIENZUBEHÖR

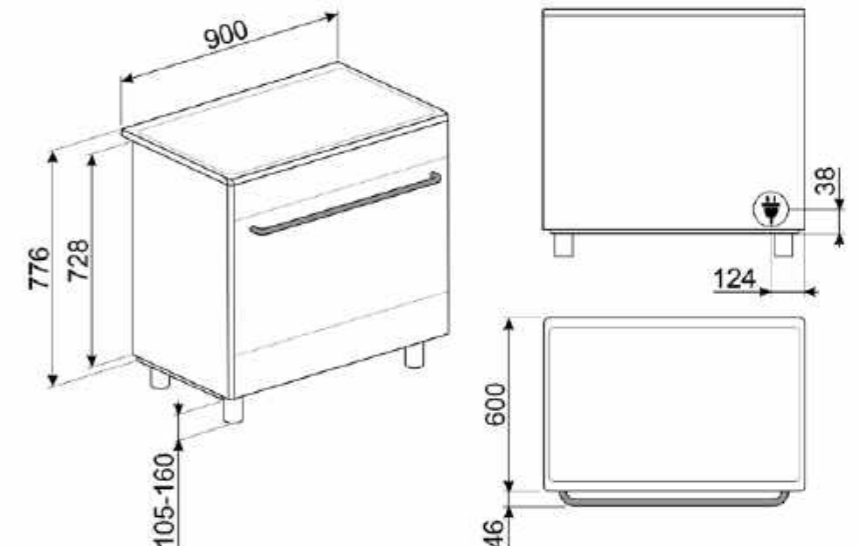
1 Backblech/Fettpfanne (H: 40 mm)
1 Backblech (H: 20 mm)
2 Grillroste mit Tiefensperre

TECHNISCHE DATEN

Elektrischer Gesamtanschlusswert: 10,6 kW
Frequenz: 50/60 Hz
Spannung 2 (V): 380-415 V
Energieverbrauch pro Zyklus und Garraum im
konventionellen Modus (EC electric cavity):
1.21 kWh
Energieverbrauch pro Zyklus und Garraum im
Umluft-Modus (EC electric cavity): 0.98 kWh
Energieeffizienzklasse Garraum: A (auf einer
Skala von A+++ bis D)

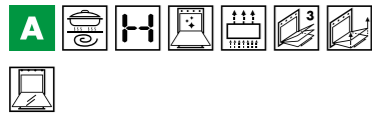
OPTIONALES ZUBEHÖR

KIT90X9-1	€ 209,00
Edelstahlrückwand (89,6 x 74,8 x 4,5 cm)	
GT1T-2	€ 84,00
Teleskop-Vollauszug, 1 Ebene	
TPK	€ 529,00
Teppanyaki-Edelstahlgrillplatte	
PPR2	€ 129,00
Pizzastein glasiert	
PAL2	€ 169,00
Doppel-Pizzaschieber aus Edelstahl	
KITPBX	€ 74,00
4 Stellfüße (H: 850 mm)	
KITH95	€ 69,00
4 Stellfüße Edelstahl (H: 950 mm)	



SCD90CMX9 € 1.699,00

STANDHERD, EDELSTAHL, 90X60 CM,
GLASK.-KOCHFELD, CONCERT



GLASKERAMIKKOCHFELD

5 Hi-Light Kochzonen
VL: Kochzone Ø 140 mm, 1,2 kW
HL: Kochzone Ø 200 mm, 2,0 kW
M: Zweikreiskochzone oval 170/265 mm,
1,4/2,2 kW
HR: Zweikreiskochzone rund Ø
120/210 mm, 0,7/2,0 kW
VR: Kochzone Ø 140 mm, 1,2 kW

BACKOFEN

Programmuhr mit automatischer Start-/
Endabschaltung
Kurzzeitwecker
8 Beheizungsarten
Garfunktionen: Ober-/Unterhitze, Ober-/
Unterhitze+Umluft, Heißluft, ECO,
Kleinflächengrill, Großflächengrill,
Großflächengrill+Umluft, Unterhitze+Umluft
Temperatur min: 50 °C
Temperatur max: 260 °C
Nettovolumen Garraum: 115 l
Bruttovolumen Garraum: 129 l
Führungsschienen verchromt, 5 Garebenen
Abnehmbare Gerätetür
Klappfach im Sockelbereich

SICHERHEIT

Kühlgebläse
Sicherheitsthermostat
Restwärmanzeige

SERIENZUBEHÖR

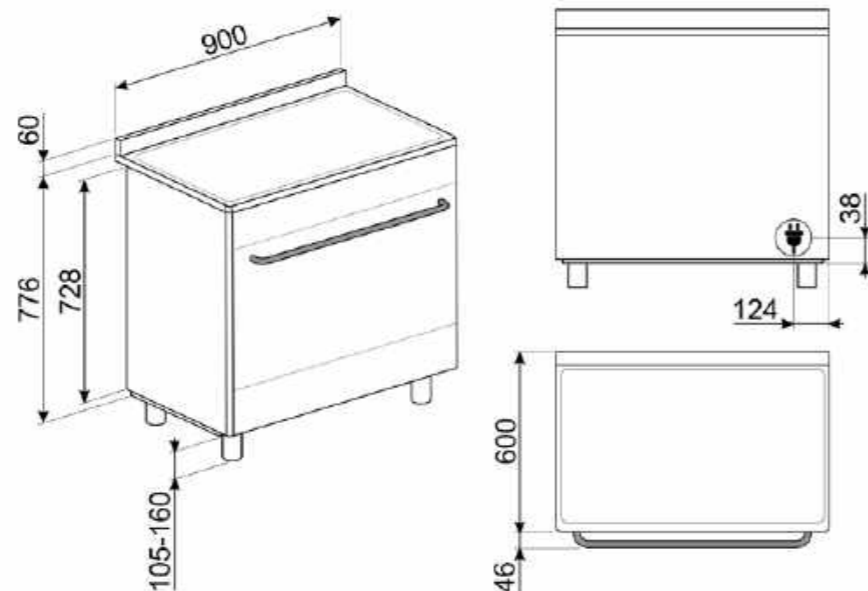
1 Backblech/Fettpfanne (H: 40 mm)
1 Backblech (H: 20 mm)
2 Grillroste mit Tiefensperre

TECHNISCHE DATEN

Elektrischer Gesamtanschlusswert: 11,8 kW
Frequenz: 50/60 Hz
Spannung 2 (V): 380-415 V
Energieverbrauch pro Zyklus und Garraum im
konventionellen Modus (EC electric cavity):
1,21 kWh
Energieverbrauch pro Zyklus und Garraum im
Umluft-Modus (EC electric cavity): 0,98 kWh
Energieeffizienzklasse Garraum: A (auf einer
Skala von A+++ bis D)

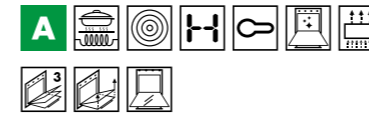
OPTIONALES ZUBEHÖR

KIT90X9-1 € 209,00
Edelstahlrückwand (89,6 x 74,8 x 4,5 cm)
GT1T-2 € 84,00
Teleskop-Vollauszug, 1 Ebene
PPR2 € 129,00
Pizzastein glasiert
PAL2 € 169,00
Doppel-Pizzaschieber aus Edelstahl
KITPBX € 74,00
4 Stellfüße (H: 850 mm)
KITH95 € 69,00
4 Stellfüße Edelstahl (H: 950 mm)



SCD60IMX8 € 1.649,00

STANDHERD, EDELSTAHL, 60X60 CM,
INDUKTIONSKOCHFELD, CONCERT



INDUKTIONSKOCHFELD

4 Induktionskochzonen
Automatische Topferkennung
VL: Kochzone Ø 180 mm,
1,85 kW - Booster 3,0 kW
HL: Kochzone Ø 180 mm,
1,85 kW - Booster 3,0 kW
HR: Kochzone Ø 210 mm,
2,3 kW - Booster 3,7 kW
VR: Kochzone Ø 145 mm,
1,4 kW - Booster 2,2 kW

BACKOFEN

Programmuhr mit automatischer Start-/
Endabschaltung
Kurzzeitwecker
6 Beheizungsarten
Garfunktionen: Ober-/Unterhitze, Ober-/
Unterhitze+Umluft, Heißluft, ECO,
Großflächengrill, Unterhitze+Umluft
Temperatur min: 50 °C
Temperatur max: 260 °C
Nettovolumen Garraum: 70 l
Bruttovolumen Garraum: 79 l
Führungsschienen verchromt, 5 Garebenen
Abnehmbare Gerätetür

SICHERHEIT

Tastensperre/Kindersicherung
Kühlgebläse
Automatische Topferkennung
Sicherheitsthermostat
Auto-Stopp Überhitzungsschutz
Restwärmanzeige

SERIENZUBEHÖR

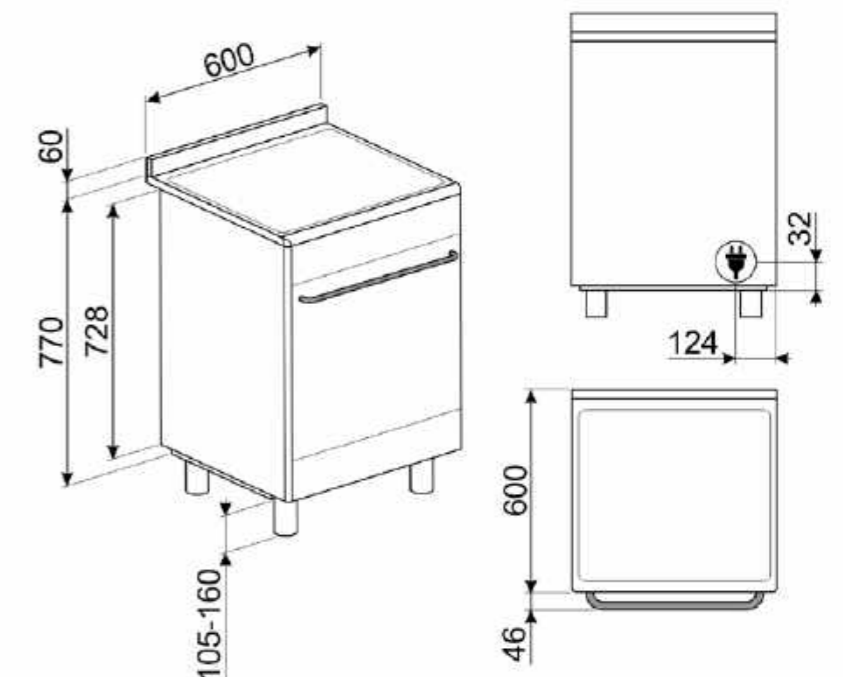
1 Backblech/Fettpfanne (H: 40 mm)
2 Grillroste mit Tiefensperre

TECHNISCHE DATEN

Elektrischer Gesamtanschlusswert: 9,6 kW
Frequenz: 50/60 Hz
Spannung 2 (V): 380-415 V
Energieverbrauch pro Zyklus und Garraum im
konventionellen Modus (EC electric cavity):
0,99 kWh
Energieverbrauch pro Zyklus und Garraum im
Umluft-Modus (EC electric cavity): 0,8 kWh
Energieeffizienzklasse Garraum: A (auf einer
Skala von A+++ bis D)

OPTIONALES ZUBEHÖR

GT1T-2 € 84,00
Teleskop-Vollauszug, 1 Ebene
BN620-1 € 52,00
Backblech (H: 20 mm)
BN640 € 52,00
Backblech/Fettpfanne (H: 40 mm)
BNP608T € 52,00
Backblech teflonbeschichtet (H: 8 mm)
(nicht bei Teleskopauszügen verwendbar)
PRTX € 99,00
Pizzastein mit Griffen
PALPZ € 64,00
Pizzaschieber aus Edelstahl
KIT60X € 109,00
Rückwandpaneel Edelstahl
KITPBX € 74,00
4 Stellfüße (H: 850 mm)



SCD60EMX9 € 849,00

STANDHERD, EDELSTAHL, 60X60 CM,
GASKOCHFELD, CONCERT



GASKOCHFELD

4 Gaskochzonen
VL: Starkbrenner 3,0 kW
HL: Normalbrenner 1,8 kW
HR: Normalbrenner 1,8 kW
VR: Sparbrenner 1,0 kW
Topfträger (schwarz-emailliert)

Vorgerüstet auf Erdgas (H) G20-20 mbar
Nennbelastung Q_n: 7,6 kW

BACKOFEN

6 Beheizungsarten
Garfunktionen: Ober-/Unterhitze, Ober-/
Unterhitze+Umluft, ECO, Großflächengrill,
Großflächengrill+Umluft, Unterhitze+Umluft
Temperatur min: 50 °C
Temperatur max: 260 °C
Nettovolumen Garraum: 70 l
Bruttovolumen Garraum: 79 l
Führungsschienen verchromt, 5 Garebenen
Abnehmbare Gerätetür

SICHERHEIT

Automatische Einhandzündvorrichtung
Thermoelektrische Zündsicherung
Kühlgebläse
Sicherheitsthermostat

SERIENZUBEHÖR

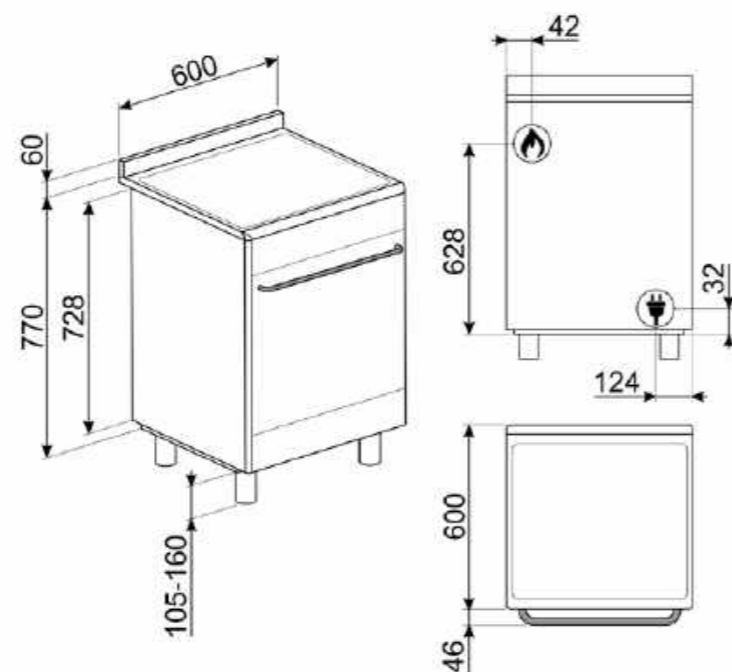
Gasdüsensätze: Erdgas (I) G25-20 mbar,
Flüssiggas G30/31-50 mbar
1 Backblech/Fettpfanne (H: 40 mm)
2 Grillroste mit Tiefensperre

TECHNISCHE DATEN

Elektrischer Gesamtanschlusswert: 2,8 kW
Frequenz: 50/60 Hz
Spannung: 220-240 V
Energieverbrauch pro Zyklus und Garraum im
konventionellen Modus (EC electric cavity):
0,99 kWh
Energieverbrauch pro Zyklus und Garraum im
Umluft-Modus (EC electric cavity): 0,8 kWh
Energieeffizienzklasse Garraum: A (auf einer
Skala von A+++ bis D)

OPTIONALES ZUBEHÖR

GT1T-2 Teleskop-Vollauszug, 1 Ebene	€ 84,00
BN620-1 Backblech (H: 20 mm)	€ 52,00
BN640 Backblech/Fettpfanne (H: 40 mm)	€ 52,00
BNP608T Backblech teflonbeschichtet (H: 8 mm) (nicht bei Teleskopauszügen verwendbar)	€ 52,00
PRTX Pizzastein mit Griffen	€ 99,00
PALPZ Pizzaschieber aus Edelstahl	€ 64,00
KITPDQ 4 Stellfüße (H: 859 mm)	€ 74,00
KITPAX 4 Stellfüße (H: 959 mm)	€ 74,00
KIT60X Rückwandpaneel Edelstahl	€ 109,00



CX68CM8 € 1.299,00

STANDHERD, EDELSTAHL, 60X60 CM,
GLASKERAMIK-KOCHFELD, CONCERT



GLASKERAMIKKOCHFELD

4 Hi-Light Kochzonen
VL: Zweikreiskochzone rund Ø
120/210 mm, 0,75/2,2 kW
HL: Ø 140 mm, 1,2 kW
HR: Zweikreiskochzone oval Ø
170/265 mm, 1,4/2,2 kW
VR: Kochzone Ø 180 mm, 1,8 kW

BACKOFEN

Programmuhr mit automatischer Start-/
Endabschaltung
Kurzzeitwecker
8 Beheizungsarten
Garfunktionen: Ober-/Unterhitze, Heißluft,
Turbo-Heißluft, ECO, Kleinflächengrill,
Großflächengrill, Großflächengrill+Umluft,
Unterhitze+Umluft
Reinigungsfunktion: Vapor Clean
Temperatur max: 260 °C
Temperaturen: von 40 bis 260 °C
Nettovolumen Garraum: 70 l
Bruttovolumen Garraum: 79 l
Führungsschienen verchromt, 5 Garebenen
Abnehmbare Gerätetür

SICHERHEIT

Kühlgebläse
Sicherheitsthermostat
Restwärmeanzeige

SERIENZUBEHÖR

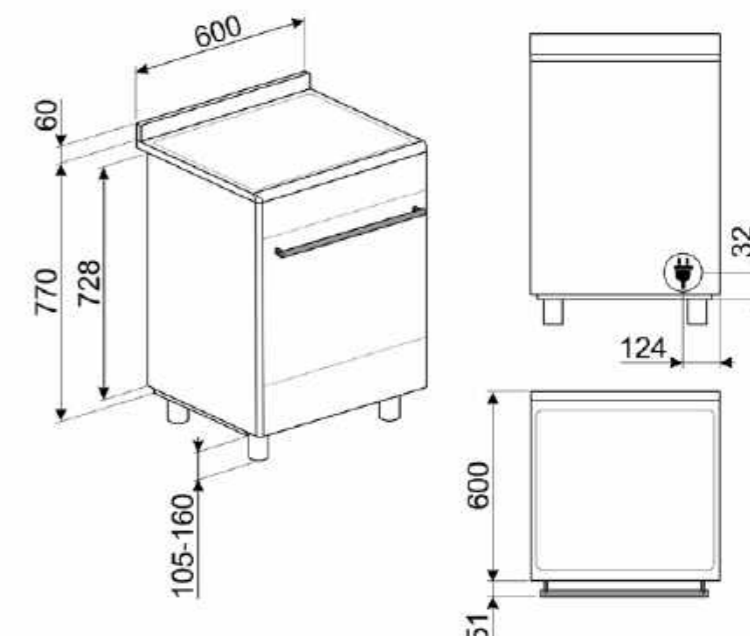
1 Backblech/Fettpfanne (H: 40 mm)
2 Grillroste mit Tiefensperre

TECHNISCHE DATEN

Elektrischer Gesamtanschlusswert: 10,5 kW
Frequenz: 50/60 Hz
Spannung 2 (V): 380-415 V
Energieverbrauch pro Zyklus und Garraum im
konventionellen Modus (EC electric cavity):
0,99 kWh
Energieverbrauch pro Zyklus und Garraum im
Umluft-Modus (EC electric cavity): 0,8 kWh
Energieeffizienzklasse Garraum: A (auf einer
Skala von A+++ bis D)

OPTIONALES ZUBEHÖR

GT1T-2 Teleskop-Vollauszug, 1 Ebene	€ 84,00
BN620-1 Backblech (H: 20 mm)	€ 52,00
BN640 Backblech/Fettpfanne (H: 40 mm)	€ 52,00
BNP608T Backblech teflonbeschichtet (H: 8 mm) (nicht bei Teleskopauszügen verwendbar)	€ 52,00
PRTX Pizzastein mit Griffen	€ 99,00
PALPZ Pizzaschieber aus Edelstahl	€ 64,00
KITPBX 4 Stellfüße (H: 850 mm)	€ 74,00
KIT60X Rückwandpaneel Edelstahl	€ 109,00



KITP65TR41X € 99,00



KIT Tiefenausgleich 650 mm, Edelstahl, Victoria TR4110..., für Montage ohne Spritzleiste

BGTR9 € 159,00



Barbecue-Grillplatte aus Gusseisen, geeignet für alle 90 cm Victoria Kochzentren mit Gaskochmulde der Modelle TR93..., TR90...

BGTR4110 € 159,00



Barbecue-Grillplatte aus Gusseisen, geeignet für alle 110 cm Victoria Kochzentren mit Gaskochmulde der Modelle TR4110...

WOKGHU € 42,00



Wok-Ring aus Gusseisen geeignet für Gaskochfelder und Standherde (siehe Angabe Produktbeschreibung)

GT1T-2 € 84,00



Teleskop-Vollauszug, 1 Ebene, Edelstahl, kompatibel für alle 45-90 cm Backöfen ohne Dampffunktion und 120 cm Kochzentren mit Doppelbacköfen

GT1TV € 84,00



Teleskop-Vollauszug, 1 Ebene, Edelstahl nach AISI 304, korrosionsgeschützt, kompatibel für alle 45-90 cm Backöfen ohne Dampffunktion und 120 cm Kochzentren mit Doppelbacköfen und Dampffunktion

TPKTR9 € 319,00



Teppanyaki-Grillplatte aus Guss-Edelstahl, geeignet für alle 90 cm Victoria Kochzentren mit Gaskochmulde der Modelle TR90..., TR93...

TPKTR € 319,00



Teppanyaki-Grillplatte aus Guss-Edelstahl, geeignet für alle 110 cm Victoria Kochzentren mit Gaskochmulde der Modelle TR4110...

TPKCPF9 € 419,00



Teppanyaki-Grillplatte aus Edelstahl-Gusseisen für alle 90 cm Portofino-Kochzentren mit Gaskochmulde der Modelle CPF9G...

BN640 € 52,00



Backblech emailliert (H: 40 mm), kompatibel für alle 45-60 cm Backöfen und 120 cm Kochzentren mit Doppelbacköfen

BN620-1 € 52,00



Backblech emailliert (H: 20 mm), kompatibel für alle 45-60 cm Backöfen und 120 cm Kochzentren mit Doppelbacköfen

BNP608T € 52,00



Backblech für Feine Gebäck aus Aluminium, teflonbeschichtet (H: 8 mm), kompatibel für alle 45-60 cm Backöfen und 120 cm Kochzentren mit Doppelbacköfen (nicht verwendbar mit Teleskopauszügen)

BGCPF9 € 209,00



Grillplatte aus Gusseisen für alle 90 cm Portofino Kochzentren mit Gaskochmulde der Modelle CPF9G...

PPX6090-1 € 529,00



Teppanyaki-Grillplatte aus Guss-Edelstahl für alle Concert Standherde mit Gaskochmulde der Modelle SCD90GXV9/SCD90MFX9-1

BG6090-1 € 179,00



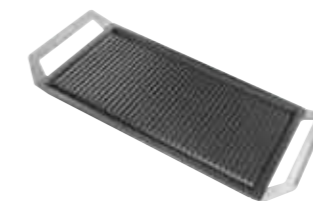
Grillplatte aus Gusseisen für alle Concert Standherde mit Gaskochmulde der Modelle SCD90GXV9/SCD90MFX9-1

TBX6090 € 299,00



Teppanyaki-Edelstahlgrillplatte mit seitlichen Griffen, LxB: 575 x 274 mm

GRIDDLE € 249,00



Universal-Barbecue-Grillplatte aus Gusseisen, geeignet für alle Gas, Ceran-/Elektro-Kochfelder und Induktions-Kochfelder mit Brückenfunktion (Multizone), LxB: 517 x 240 mm

TPK € 529,00



Teppanyaki-Edelstahlgrillplatte Aluminiumkern mit Edelstahlummantelung, 10 Mal höhere Wärmeleitfähigkeit, geeignet für alle Induktionskochfelder

KIT1TR41N € 479,00



Metallrückwand schwarz Hochglanz mit SMEG-Logo und integrierter Lüftungsöffnung. BxHxT: 1095 x 759 x 40 mm, kombinierbar mit allen 110 cm Victoria Kochzentren TR4110...

KIT1TR41X € 479,00



Edelstahlrückwand mit SMEG-Logo und integrierter Lüftungsöffnung. BxHxT: 1095 x 759 x 40 mm, kombinierbar mit allen 110 cm Victoria Kochzentren TR 4110...

KIT1TR9N € 419,00



Metallrückwand schwarz Hochglanz mit SMEG-Logo und integrierter Lüftungsöffnung. BxHxT: 895 x 759 x 40 mm, kombinierbar mit allen 90 cm Victoria Kochzentren

KITHTR90 € 299,00



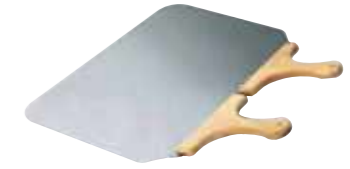
KIT Erhöhung 950 mm mit 3-seitiger Sockelblende, für Modelle Victoria TR90..

PALPZ € 64,00



Pizzaschieber aus Edelstahl, klappbarer Griff, kompatibel für: 60 cm Elektro-Backöfen und Pizzasteine PPR2, PRTX.

PAL2 € 169,00



Doppel-Pizzaschieber aus Edelstahl, feste Holzgriffe, kompatibel für: 90 cm Elektro-Backöfen und Pizzastein PPR9.

KIT1TR9X € 419,00



Edelstahlrückwand mit SMEG-Logo und integrierter Lüftungsöffnung. BxHxT: 895 x 759 x 40 mm, kombinierbar mit allen 90 cm Victoria Kochzentren

KIT1CPF120X € 499,00



Edelstahl-Rückwand BxHxT: 1195 x 750 x 46 mm für Portofino-Kochzentrum CPF120...

KITC9X9-1 € 209,00



Edelstahlrückwand BxHxT: 896 x 750 x 42 mm, für 90 cm Standherde und Kochzentren, kombinierbar mit allen 90 cm Classici und Portofino Modellen

PPR2 € 129,00



Pizzastein aus Schamottstein, glasiert, LxBxH: 420 x 375 x 18 mm, kompatibel für: emailierte 60 cm Elektro-Backöfen mit und ohne Rundprägung des Backraumbodens.

PPR9 € 169,00



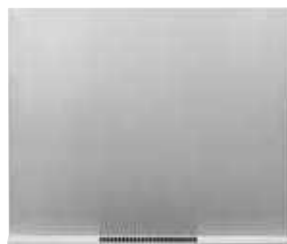
Pizzastein aus Schamottstein, glasiert, LxBxH: 640 x 375 x 23 mm, kompatibel für: emailierte 90 cm Elektro-Backöfen mit ovaler Prägung des Backraumbodens.

PRTX € 99,00



Pizzastein aus Schamottstein, glasiert, Ø 350 mm, Metalleinfassung mit 2 Griffen, kompatibel für: 60 cm emailierte Elektro-Backöfen mit Rundprägung des Backraumbodens.

KIT90X9-1 € 209,00



Edelstahlrückwand BxHxT: 896 x 749 x 47 mm, geeignet für alle 90 cm Concert Standherde

KIT60X € 109,00



Edelstahlrückwand BxHxT: 600 x 690 x 31 mm mit integrierter Lüftungsöffnung, geeignet für alle 60 cm Concert Standherde

KITC6X € 189,00



Edelstahlrückwand BxHxT: 600 x 750 x 35 mm geeignet für alle 60 cm Classici Standherde

DUNSTABZUGSHAUBEN

Dunstabzugshauben spielen eine wichtige Rolle in der Küche, sowohl als ästhetischer Blickfang, als auch in ihrer Funktionalität.

Die Smeg Abzugshauben – passend zu allen Smeg Produkten – sind nicht nur leistungsstark, sondern überzeugen auch durch ihr elegantes Design.



VIELSEITIGES SORTIMENT Funktionelles Design

Die Dunstabzugshauben von Smeg sind in einer Vielzahl an Ausführungen erhältlich und harmonieren auch ästhetisch perfekt mit den Smeg Einbaukochfeldern.

Das Sortiment reicht von Flachschirm-, Wand- und Inselhauben bis hin zu Decken- und Muldenlüftern.



Wandhaube



Inselhaube



Downdraft-Muldenlüfter

FUNKTIONEN AUF EINEN BLICK Anforderungen

Direkt in der Entwicklungsphase werden detailverliebte Stilelemente sowie technische Forschung miteinander kombiniert. Dadurch bieten die Dunstabzugshauben von Smeg eine hohe Saugleistung.



AUTOMATISCHE ABSCHALTUNG

Mittels Timer wird sichergestellt, dass sowohl die Beleuchtung, als auch der Motor zu einer voreingestellten Zeit ausgeschaltet wird. Bis zu diesem Zeitpunkt wird die angesaugte Luft über die Dunstabzugshaube gefiltert und sorgt somit für ein reines Klima in der Küche.



INTENSIV FUNKTION

Verfügbar für viele Modelle. Diese Funktion bietet eine Power-Absaugung bei der die Dunstabzugshaube auf maximaler Leistung läuft, um so die Entfernung von Gerüchen zu beschleunigen. Bei elektronischen Modellen ist diese Funktion auf 10 Minuten begrenzt.



FILTERWECHSELANZEIGE

Diverse Dunstabzugshauben von Smeg verfügen über eine Filterwechselanzeige, welche angibt, wann der Aktivkohlefilter ersetzt werden sollte. Mit dieser Einrichtung ist eine ideale Abzugsleistung dauerhaft möglich.

Ikonische 50's Style Reihe

Inspiziert von den geschmeidigen und eindrucksvollen Linien der ikonischen 50er Jahre Linie, sind die neuen Dunstabzugshauben eine wunderbar farbige und schwungvolle Ergänzung in jede Küche.

Verfügbar in den lebendigen Farben Schwarz, Rot, Creme, Weiß oder "Union Jack" passen sie perfekt zu den anderen Hausgeräten dieser Design-Linie, inklusive den ausgezeichneten Elektro-Kleingeräten und den innig geliebten FAB Kühlschränken.

Darüber hinaus sind die neuen Dunstabzugshauben im Retro Stil der 50er Jahre höchst effizient:
Energieeffizienzklasse: **A+**



DUNSTABZUGS-
HAUBEN

KSDD90VN-2

€ 4.299,00

DOWNDRAFT-MULDENLÜFTER, FLÄCHENBÜNDIG INTEGRIERBAR,
FERNBEDIENUNG, 90 CM, SCHWARZGLAS, DOLCE STIL NOVO

Auslieferung ohne Abdeckung:
Bitte wählen Sie aus den Optionen
bei Abdeckung*.



Anzahl der Leistungsstufen	I	II	III	INT
Luftstrom der Geschwindigkeiten in m ³ (IEC 61591) m ³ /h	230	322	500	730
A-bewertete Luftschallemission (IEC 60704-2-13) dB(A)	42	50	59	66

Dolce Stil Novo
90 cm
Schwarzglas
Edelstahlgehäuse
Steuerung über Fernbedienung
Variable Filterposition, motorisch ausfahrbar von 200 bis 500 mm
2 Edelstahl-Fettfilter, 7-lagig, spülmaschinengeeignet
Randabsaugung
3 Leistungsstufen
Funktion INTENSIV
Timer-Funktion mit Abschaltautomatik
1 LED-Lichtleiste (6 W)
Abluft-/Umluftbetrieb
Abluftanschluss: Ø 150 mm
Luft Rückschlagklappe für Abluftbetrieb
Luftstrom bei minimaler Geschwindigkeit (Qmin): 230 m³/h
Luftstrom bei maximaler Geschwindigkeit (Qmax): 500 m³/h
Luftstrom auf Intensivstufe oder Schnelllaufstufe (Qboost): 730 m³/h
A-bewertete Luftschallemission bei niedrigster Stufe (SPEmin): 42 dB (A)
A-bewertete Luftschallemission bei maximaler Stufe (SPEmax): 59 dB (A)
A-bewertete Luftschallemission bei Intensivstufe (SPEboost): 66 dB (A)

TECHNISCHE DATEN

Jährlicher Energieverbrauch (AEC_{hood}): 53 kWh/Jahr
Energieeffizienzklasse (EEI_{hood}): A (auf einer Skala von A+++ bis D)
Klasse für die fluiddynamische Effizienz (FDE_{hood}): A
Klasse für den Fettabscheidegrad (GFE_{hood}): G
Beleuchtungseffizienzklasse (LE_{hood}): A

Elektr. Gesamtanschlußwert: 292 W
Spannung: 220-240 V
Frequenz: 50-60 Hz

SERIENZUBEHÖR

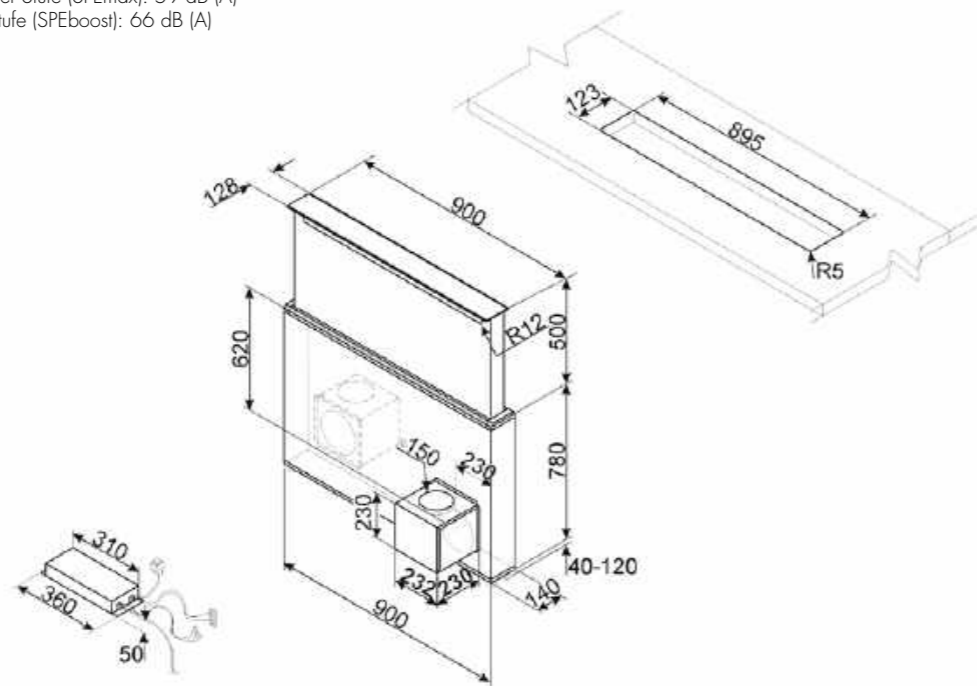
Fernbedienung im Lieferumfang

OPTIONALES ZUBEHÖR

FLTDSN90 € 84,00
Aktivkohlefilter, rechteckig, (1 St.)

*** ABDECKUNGEN**

KITKDSNRA € 259,00
Abdeckblende in Schwarzglas/Kupfer-Profileisten
KITKDSNX € 259,00
Abdeckblende in Schwarzglas/Edelstahl-Profileisten
KITKDSNBG € 259,00
Abdeckblende in Schwarzglas/Edelstahl (Wende-Blende)



DUNSTABZUG-
HAUBEN
DOWNDRAFT-MULDENLÜFTER
DOLCE STIL NOVO

KSDD90VN-2 MIT KITKDSNRA + SIM693WLDR

KSVV90NRA

€ 1.549,00

VERTIKALE WANDHAUBE, KOPFFREI, 90 CM, SCHWARZGLAS,
KUPFER-PROFILLEISTEN, DOLCE STIL NOVO**KSVV90NX**

€ 1.549,00

VERTIKALE WANDHAUBE, KOPFFREI, 90 CM, SCHWARZGLAS,
EDELSTAHL-PROFILLEISTEN, DOLCE STIL NOVO

Anzahl der Leistungsstufen	I	II	III	INT
Luftstrom der Geschwindigkeiten in m ³ (IEC 61591) m ³ /h	345	460	600	770
A-bewertete Luftschallemission (IEC 60704-2-13) dB(A)	48	55	61	68

Dolce Stil Novo
90 cm
Schwarzglas
Kupfer-Profileleisten
Touch Control
2 Fettfilter aus Edelstahl, spülmaschinengeeignet

Randabsaugung
3 Leistungsstufen
Funktion INTENSIV
Timer-Funktion mit Abschaltautomatik
Aktivkohlefilter für Umluftbetrieb im Lieferumfang

2 LED-Beleuchtungen (2x1 W)
Abluft-/Umluftbetrieb
Abluftanschluss: Ø 150 mm
Luft Rückschlagklappe für Abluftbetrieb
Luftstrom bei minimaler Geschwindigkeit (Q_{min}): 345 m³/h
Luftstrom bei maximaler Geschwindigkeit (Q_{max}): 600 m³/h
Luftstrom auf Intensivstufe oder Schnelllaufstufe (Q_{boost}): 770 m³/h
A-bewertete Luftschallemission bei niedrigster Stufe (SPE_{min}): 48 dB (A)
A-bewertete Luftschallemission bei maximaler Stufe (SPE_{max}): 61 dB (A)
A-bewertete Luftschallemission bei Intensivstufe (SPE_{boost}): 68 dB (A)

TECHNISCHE DATEN

Jährlicher Energieverbrauch (AEC_{hood}): 54 kWh/Jahr
Energieeffizienzklasse (EEI_{hood}): A (auf einer Skala von A+++ bis D)
Klasse für die fluiddynamische Effizienz (FDE_{hood}): A
Klasse für den Fettabscheidegrad (GFE_{hood}): C
Beleuchtungseffizienzklasse (LE_{hood}): A

Elektr. Gesamtanschlußwert: 283 W
Spannung: 220-240 V
Frequenz: 50-60 Hz

SERIENZUBEHÖR

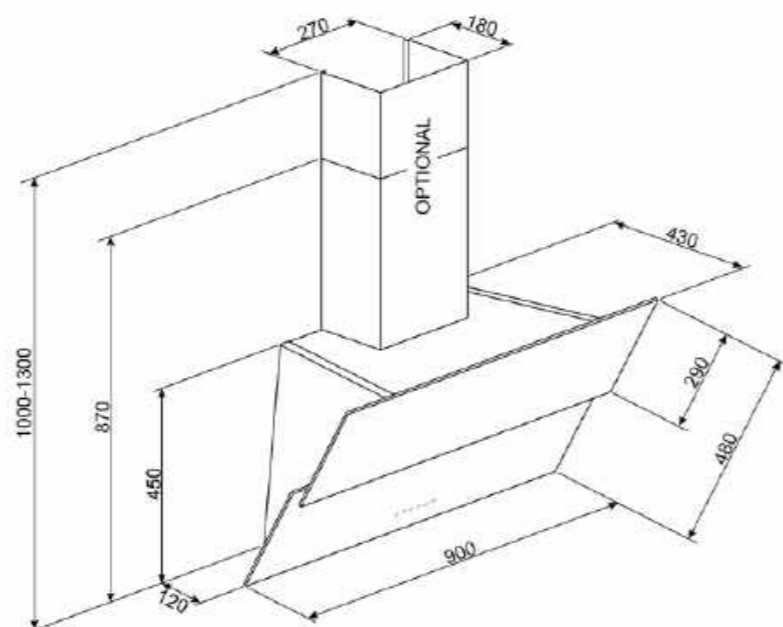
Aktivkohlefilter für Umluftbetrieb im Lieferumfang

OPTIONALES ZUBEHÖR

FLT6 € 32,00
Aktivkohlefilter, rund, (2 St.)

KITALLFC € 299,00
LONG LIFE-Aktivkohlefilter, aus Edelstahl nach AISI 304, spülmaschinengeeignet, regenerierbar (Reinigung max. 50 °C, Trocknung max. 180 °C für 25 min)

KITCMNDSBL € 139,00
KIT Kaminschacht-Aufsatz Schwarz, 2-teilig H: 550-850 mm



KS905SXE2

€ 949,00

WANDHAUBE, FLACHE T-FORM, 90 CM, EDELSTAHL, SILBERGLAS, LINEA



Anzahl der Leistungsstufen	I	II	III	INT
Luftstrom der Geschwindigkeiten in m ³ (IEC 61591) m ³ /h	320	401	564	767
A-bewertete Luftschallemission (IEC 60704-2-13) dB(A)	50	61	65	73

Linea
90 cm
Edelstahl, Silberglas
LED-Display, weiß beleuchtet
Touch Control
3 Fettfilter aus Aluminium
3 Leistungsstufen
Funktion INTENSIV
Timer-Funktion mit Abschaltautomatik
2 LED-Beleuchtungen (2x1 W), dimmbar
Abluft-/Umluftbetrieb
Abluftanschluss: Ø 150 mm
Lufrückschlagklappe für Abluftbetrieb
Luftstrom bei minimaler Geschwindigkeit (Qmin): 320 m³/h
Luftstrom bei maximaler Geschwindigkeit (Qmax): 564 m³/h
Luftstrom auf Intensivstufe oder Schnelllaufstufe (Qboost): 767 m³/h
A-bewertete Luftschallemission bei niedrigster Stufe (SPEmin): 50 dB (A)
A-bewertete Luftschallemission bei maximaler Stufe (SPEmax): 65 dB (A)
A-bewertete Luftschallemission bei Intensivstufe (SPEboost): 73 dB (A)

TECHNISCHE DATEN

Jährlicher Energieverbrauch (AEC_{hood}): 57.2 kWh/Jahr
Energieeffizienzklasse (EEI_{hood}): A (auf einer Skala von A+++ bis D)
Klasse für die fluiddynamische Effizienz (FDE_{hood}): A
Klasse für den Fettabscheidegrad (GFE_{hood}): C
Beleuchtungseffizienzklasse (LE_{hood}): A

Elektr. Gesamtanschlußwert: 278 W
Spannung: 220-240 V
Frequenz: 50-60 Hz

OPTIONALES ZUBEHÖR

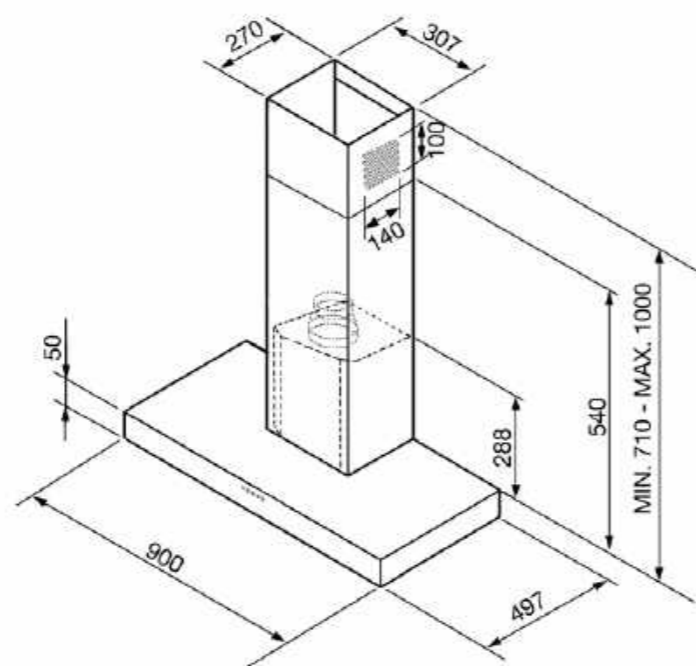
KITFC906 € 42,00
Aktivkohlefilter, rechteckig, (1 St.)

KITALLFC € 299,00
LONG LIFE-Aktivkohlefilter, aus Edelstahl nach AISI 304, spülmaschinengeeignet, regenerierbar (Reinigung max. 50 °C, Trocknung max. 180 °C für 25 min)

KS905NXE2

€ 949,00

WANDHAUBE, FLACHE T-FORM, 90 CM, EDELSTAHL, SCHWARZGLAS, LINEA

**KI905NXE2**

€ 1.149,00

INSELHAUBE, FLACHE T-FORM, 90 CM, EDELSTAHL, SCHWARZGLAS, LINEA



Anzahl der Leistungsstufen	I	II	III	INT
Luftstrom der Geschwindigkeiten in m ³ (IEC 61591) m ³ /h	266	385	469	703
A-bewertete Luftschallemission (IEC 60704-2-13) dB(A)	49	59	61	70

Linea
90 cm
Edelstahl, Schwarzglas
LED-Display, weiß beleuchtet
Touch Control
3 Fettfilter aus Aluminium
3 Leistungsstufen
Funktion INTENSIV
4 LED-Beleuchtungen (4x1 W)
Abluft-/Umluftbetrieb
Abluftanschluss: Ø 150 mm
Lufrückschlagklappe für Abluftbetrieb
Luftstrom bei minimaler Geschwindigkeit (Qmin): 266 m³/h
Luftstrom bei maximaler Geschwindigkeit (Qmax): 469 m³/h
Luftstrom auf Intensivstufe oder Schnelllaufstufe (Qboost): 703 m³/h
A-bewertete Luftschallemission bei niedrigster Stufe (SPEmin): 49 dB (A)
A-bewertete Luftschallemission bei maximaler Stufe (SPEmax): 61 dB (A)
A-bewertete Luftschallemission bei Intensivstufe (SPEboost): 70 dB (A)

TECHNISCHE DATEN

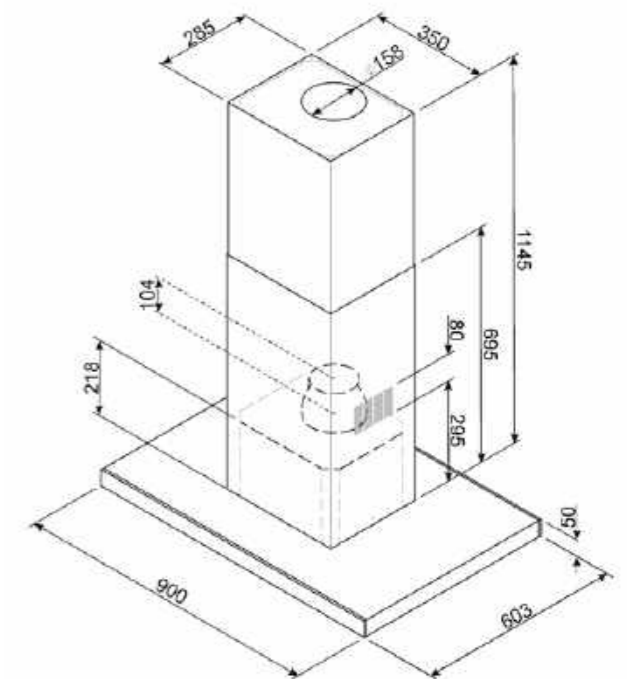
Jährlicher Energieverbrauch (AEC_{hood}): 67.6 kWh/Jahr
Energieeffizienzklasse (EEI_{hood}): B (auf einer Skala von A+++ bis D)
Klasse für die fluiddynamische Effizienz (FDE_{hood}): B
Klasse für den Fettabscheidegrad (GFE_{hood}): C
Beleuchtungseffizienzklasse (LE_{hood}): A

Elektr. Gesamtanschlußwert: 279 W
Spannung: 220-240 V
Frequenz: 50-60 Hz

OPTIONALES ZUBEHÖR

FLT6 € 32,00
Aktivkohlefilter, rund, (2 St.)

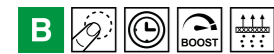
KITALLFC € 299,00
LONG LIFE-Aktivkohlefilter, aus Edelstahl nach AISI 304, spülmaschinengeeignet, regenerierbar (Reinigung max. 50 °C, Trocknung max. 180 °C für 25 min)



KS605NxE2

€ 849,00

WANDHAUBE, FLACHE T-FORM, 60 CM, EDELSTAHL, SCHWARZGLAS, LINEA



Anzahl der Leistungsstufen	I	II	III	INT
Luftstrom der Geschwindigkeiten in m ³ (IEC 61591) m ³ /h	303	401	530	777
A-bewertete Luftschallemission (IEC 60704-2-13) dB(A)	50	61	63	70

Linea
60 cm
Edelstahl, Schwarzglas
LED-Display, weiß beleuchtet
Touch Control
2 Fettfilter aus Aluminium
3 Leistungsstufen
Funktion INTENSIV
Timer-Funktion mit Abschaltautomatik
2 LED-Beleuchtungen (2x1 W), dimmbar
Abluft-/Umluftbetrieb
Abluftanschluss: Ø 150 mm
Lufrückschlagklappe für Abluftbetrieb
Luftstrom bei minimaler Geschwindigkeit (Qmin): 303 m³/h
Luftstrom bei maximaler Geschwindigkeit (Qmax): 530 m³/h
Luftstrom auf Intensivstufe oder Schnelllaufstufe (Qboost): 777 m³/h
A-bewertete Luftschallemission bei niedrigster Stufe (SPEmin): 50 dB (A)
A-bewertete Luftschallemission bei maximaler Stufe (SPEmax): 63 dB (A)
A-bewertete Luftschallemission bei Intensivstufe (SPEboost): 70 dB (A)

TECHNISCHE DATEN

Jährlicher Energieverbrauch (AEC_{hood}): 64.7 kWh/Jahr
Energieeffizienzklasse (EEI_{hood}): B (auf einer Skala von A+++ bis D)
Klasse für die fluiddynamische Effizienz (FDE_{hood}): B
Klasse für den Fettabscheidegrad (GFE_{hood}): C
Beleuchtungseffizienzklasse (LE_{hood}): A

Elektr. Gesamtanschlußwert: 278 W
Spannung: 220-240 V
Frequenz: 50-60 Hz

OPTIONALES ZUBEHÖR

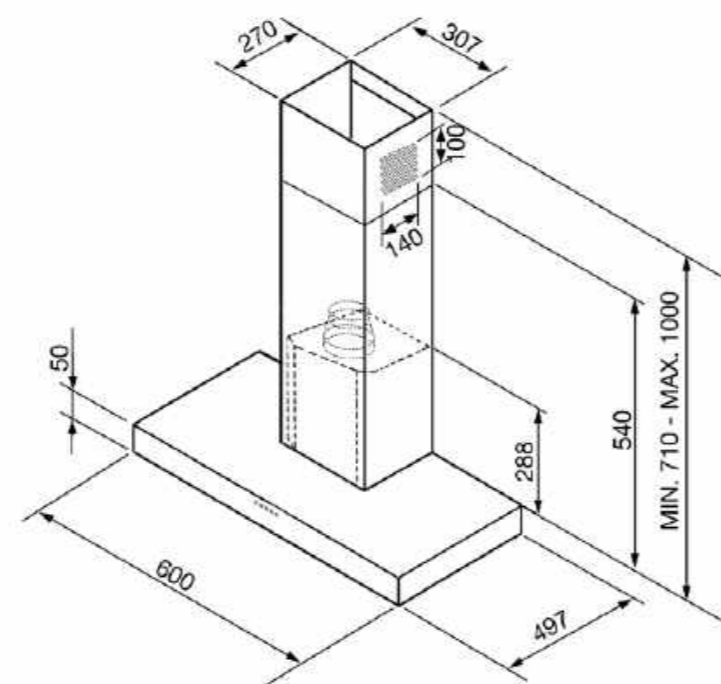
KITFC906 € 42,00
Aktivkohlefilter, rechteckig, (1 St.)

KITALLFC € 299,00
LONG LIFE-Aktivkohlefilter, aus Edelstahl nach AISI 304, spülmaschinengeeignet, regenerierbar (Reinigung max. 50 °C, Trocknung max. 180 °C für 25 min)

KS605SxE2

€ 849,00

WANDHAUBE, FLACHE T-FORM, 60 CM, EDELSTAHL, SILBERGLAS, LINEA

**KD90HXE**

€ 1.049,00

WANDHAUBE, TRAPEZ, 90 CM, EDELSTAHL, CLASSICI



Anzahl der Leistungsstufen	I	II	III	INT
Luftstrom der Geschwindigkeiten in m ³ (IEC 61591) m ³ /h	288	421	630	781
A-bewertete Luftschallemission (IEC 60704-2-13) dB(A)	48	63	67	72

Classic
90 cm
Edelstahl
Classici-Bedienknebel
3 Fettfilter aus Edelstahl, spülmaschinengeeignet
3 Leistungsstufen
Funktion INTENSIV
2 LED-Beleuchtungen (2x1 W)
Abluft-/Umluftbetrieb
Abluftanschluss: Ø 150 mm
Lufrückschlagklappe für Abluftbetrieb
Luftstrom bei minimaler Geschwindigkeit (Qmin): 288 m³/h
Luftstrom bei maximaler Geschwindigkeit (Qmax): 630 m³/h
Luftstrom auf Intensivstufe oder Schnelllaufstufe (Qboost): 781 m³/h
A-bewertete Luftschallemission bei niedrigster Stufe (SPEmin): 48 dB (A)
A-bewertete Luftschallemission bei maximaler Stufe (SPEmax): 67 dB (A)
A-bewertete Luftschallemission bei Intensivstufe (SPEboost): 72 dB (A)

TECHNISCHE DATEN

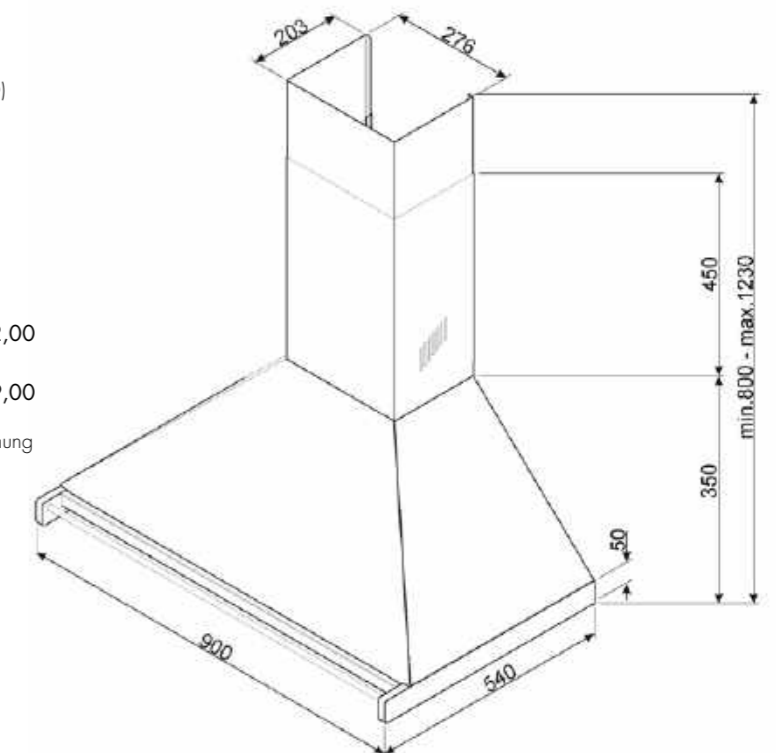
Jährlicher Energieverbrauch (AEC_{hood}): 40.3 kWh/Jahr
Energieeffizienzklasse (EEI_{hood}): A+ (auf einer Skala von A+++ bis D)
Klasse für die fluiddynamische Effizienz (FDE_{hood}): A
Klasse für den Fettabscheidegrad (GFE_{hood}): C
Beleuchtungseffizienzklasse (LE_{hood}): A

Elektr. Gesamtanschlußwert: 277 W
Spannung: 220-240 V
Frequenz: 50-60 Hz

OPTIONALES ZUBEHÖR

FLT6 € 32,00
Aktivkohlefilter, rund, (2 St.)

KITALLFC € 299,00
LONG LIFE-Aktivkohlefilter, aus Edelstahl nach AISI 304, spülmaschinengeeignet, regenerierbar (Reinigung max. 50 °C, Trocknung max. 180 °C für 25 min)



KT110BLE

€ 1.249,00

WANDHAUBE, TRAPEZ, 110 CM, SCHWARZ, VICTORIA



Anzahl der Leistungsstufen	I	II	III	INT
Luftstrom der Geschwindigkeiten in m ³ (IEC 61591) m ³ /h	326	439	554	784
A-bewertete Luftschallemission (IEC 60704-2-13) dB(A)	49	57	63	71

Victoria
110 cm
Schwarz
Oberfläche lackiert
Verzierungen im Edelstahl-Design
Victoria-Bedienknebel
4 Fettfilter aus Aluminium
3 Leistungsstufen
Funktion INTENSIV
2 LED-Beleuchtungen (2x1 W)
Abluft-/Umluftbetrieb
Abluftanschluss: Ø 150 mm
Lufrückschlagklappe für Abluftbetrieb
Luftstrom bei minimaler Geschwindigkeit (Qmin): 326 m³/h
Luftstrom bei maximaler Geschwindigkeit (Qmax): 554 m³/h
Luftstrom auf Intensivstufe oder Schnelllaufstufe (Qboost): 784 m³/h
A-bewertete Luftschallemission bei niedrigster Stufe (SPEmin): 49 dB (A)
A-bewertete Luftschallemission bei maximaler Stufe (SPEmax): 63 dB (A)
A-bewertete Luftschallemission bei Intensivstufe (SPEboost): 71 dB (A)

TECHNISCHE DATEN

Jährlicher Energieverbrauch (AEC_{hood}): 56.9 kWh/Jahr
Energieeffizienzklasse (EEI_{hood}): A (auf einer Skala von A+++ bis D)
Klasse für die fluiddynamische Effizienz (FDE_{hood}): A
Klasse für den Fettabscheidegrad (GFE_{hood}): D
Beleuchtungseffizienzklasse (LE_{hood}): A

Elektr. Gesamtanschlußwert: 278 W
Spannung: 220-240 V
Frequenz: 50-60 Hz

OPTIONALES ZUBEHÖR

FLT6 € 32,00

Aktivkohlefilter, rund, (2 St.)

KITALLFC € 299,00

LONG LIFE-Aktivkohlefilter, aus Edelstahl nach AISI 304, spülmaschinengeeignet, regenerierbar (Reinigung max. 50 °C, Trocknung max. 180 °C für 25 min)

KT110PE

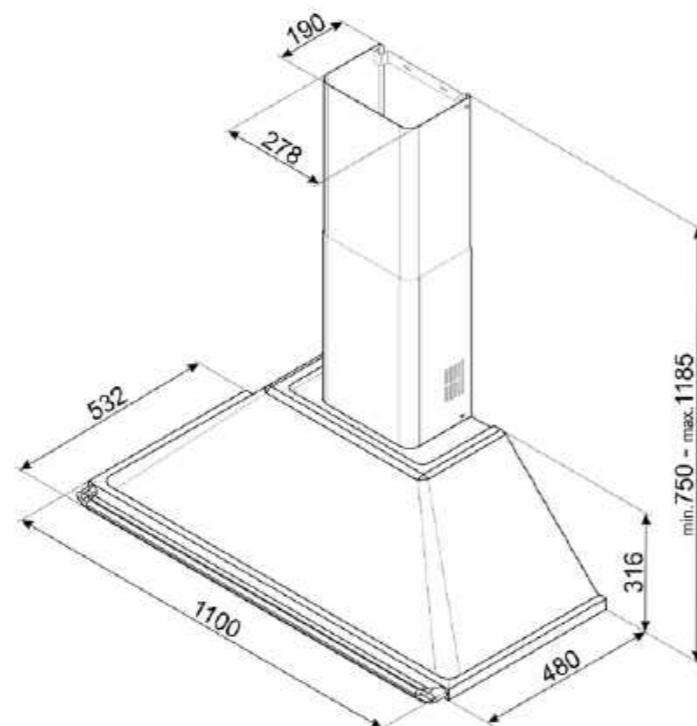
€ 1.249,00

WANDHAUBE, TRAPEZ, 110 CM, CREME, VICTORIA

**KTR110XE**

€ 1.249,00

WANDHAUBE, TRAPEZ, 110 CM, EDELSTAHL, VICTORIA

**KT90BLE**

€ 1.199,00

WANDHAUBE, TRAPEZ, 90 CM, SCHWARZ, VICTORIA



Anzahl der Leistungsstufen	I	II	III	INT
Luftstrom der Geschwindigkeiten in m ³ (IEC 61591) m ³ /h	334	439	567	788
A-bewertete Luftschallemission (IEC 60704-2-13) dB(A)	49	57	61	69

Victoria
90 cm
Schwarz
Oberfläche lackiert
Verzierungen im Edelstahl-Design
Victoria-Bedienknebel
Knebel Victoria-Design
3 Fettfilter aus Aluminium
3 Leistungsstufen
Funktion INTENSIV
2 LED-Beleuchtungen (2x1 W)
Abluft-/Umluftbetrieb
Abluftanschluss: Ø 150 mm
Lufrückschlagklappe für Abluftbetrieb
Luftstrom bei minimaler Geschwindigkeit (Qmin): 334 m³/h
Luftstrom bei maximaler Geschwindigkeit (Qmax): 567 m³/h
Luftstrom auf Intensivstufe oder Schnelllaufstufe (Qboost): 788 m³/h
A-bewertete Luftschallemission bei niedrigster Stufe (SPEmin): 49 dB (A)
A-bewertete Luftschallemission bei maximaler Stufe (SPEmax): 61 dB (A)
A-bewertete Luftschallemission bei Intensivstufe (SPEboost): 69 dB (A)

TECHNISCHE DATEN

Jährlicher Energieverbrauch (AEC_{hood}): 59.4 kWh/Jahr
Energieeffizienzklasse (EEI_{hood}): A (auf einer Skala von A+++ bis D)
Klasse für die fluiddynamische Effizienz (FDE_{hood}): A
Klasse für den Fettabscheidegrad (GFE_{hood}): C
Beleuchtungseffizienzklasse (LE_{hood}): A

Elektr. Gesamtanschlußwert: 278 W
Spannung: 220-240 V
Frequenz: 50-60 Hz

OPTIONALES ZUBEHÖR

FLT6 € 32,00

Aktivkohlefilter, rund, (2 St.)

KITALLFC € 299,00

LONG LIFE-Aktivkohlefilter, aus Edelstahl nach AISI 304, spülmaschinengeeignet, regenerierbar (Reinigung max. 50 °C, Trocknung max. 180 °C für 25 min)

KITCMNKBU € 139,00
Kaminschachtverlängerung, Schwarz

KITCMNKPU € 139,00
Kaminschachtverlängerung, Creme

KITCMNKXU € 139,00
Kaminschachtverlängerung, Edelstahl

KT90PE

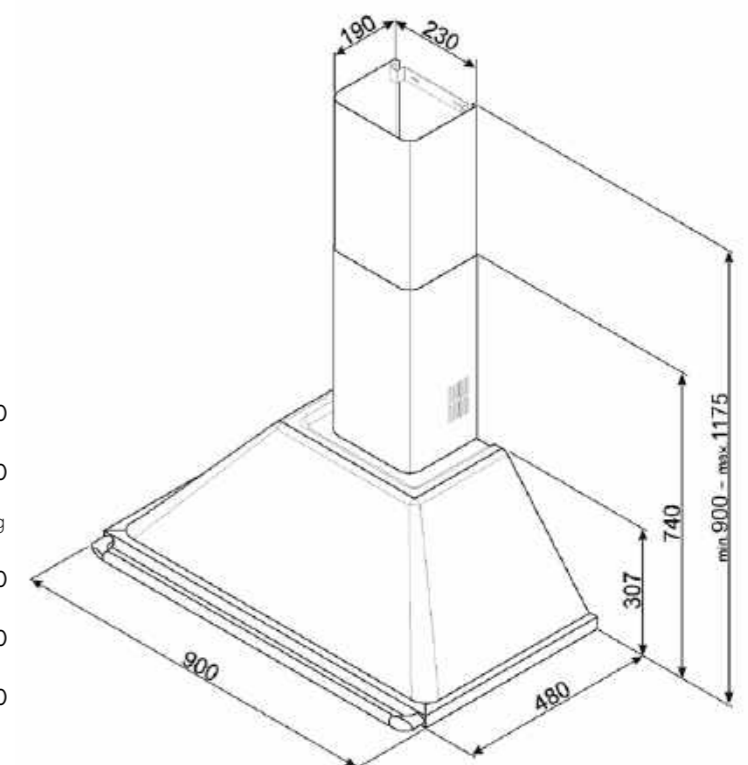
€ 1.199,00

WANDHAUBE, TRAPEZ, 90 CM, CREME, VICTORIA

**KTR90XE**

€ 1.199,00

WANDHAUBE, TRAPEZ, 90 CM, EDELSTAHL, VICTORIA



KCI19POE

€ 1.799,00

INSELHAUBE, TRAPEZ, 90 CM, CREME, UNTERE RELING & SMEG-LOGO IN MESSING ANTIK, CORTINA



Anzahl der Leistungsstufen	I	II	III	INT
Luftstrom der Geschwindigkeiten in m ³ (IEC 61591) m ³ /h	321	385	549	796
A-bewertete Luftschallemission (IEC 60704-2-13) dB(A)	47	59	61	70

Cortina
90 cm
Creme
Gehäuse im Thermoplast-Style
Untere Reling & Smeg-Logo in Messing Antik

Cortina-Bedienknebel

3 Fettfilter aus Aluminium

3 Leistungsstufen**Funktion INTENSIV**

4 LED-Beleuchtungen (1 W)

Abluft-/Umluftbetrieb

Abluftanschluss: Ø 150 mm

Lufrückschlagklappe für Abluftbetrieb

Luftstrom bei minimaler Geschwindigkeit (Qmin): 321 m³/hLuftstrom bei maximaler Geschwindigkeit (Qmax): 549 m³/hLuftstrom auf Intensivstufe oder Schnelllaufstufe (Qboost): 796 m³/h

A-bewertete Luftschallemission bei niedrigster Stufe (SPEmin): 47 dB (A)

A-bewertete Luftschallemission bei maximaler Stufe (SPEmax): 61 dB (A)

A-bewertete Luftschallemission bei Intensivstufe (SPEboost): 70 dB (A)

TECHNISCHE DATENJährlicher Energieverbrauch (AEC_{hood}): 59 kWh/JahrEnergieeffizienzklasse (EEl_{hood}): A (auf einer Skala von A+++ bis D)Klasse für die fluiddynamische Effizienz (FDE_{hood}): AKlasse für den Fettabscheidegrad (GFE_{hood}): CBeleuchtungseffizienzklasse (LE_{hood}): A

Elektr. Gesamtanschlußwert: 279 W

Spannung: 220-240 V

Frequenz: 50-60 Hz

OPTIONALES ZUBEHÖR**FLT6**

Aktivkohlefilter, rund, (2 St.)

€ 32,00

KITALLFC

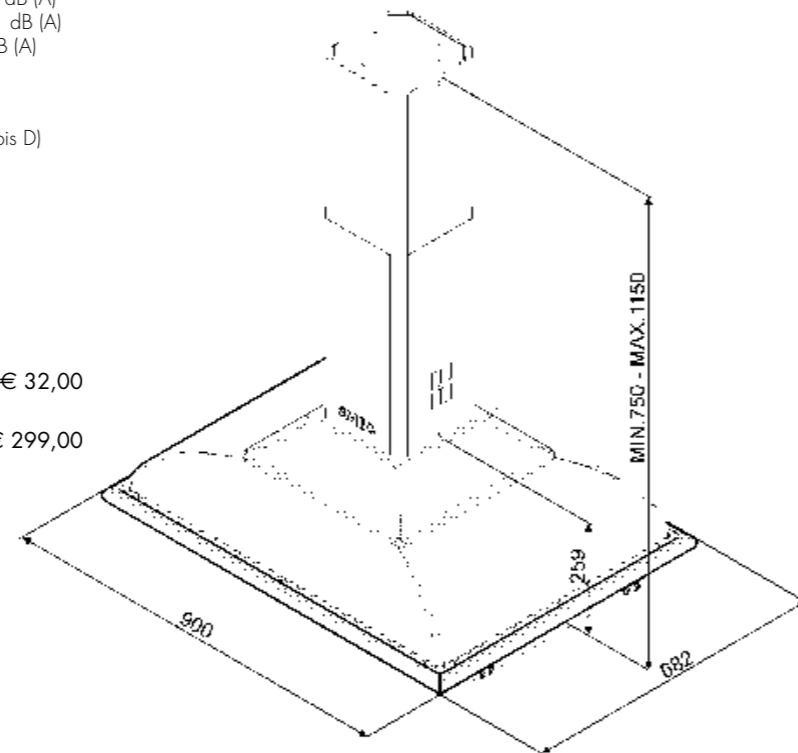
LONG LIFE-Aktivkohlefilter, aus Edelstahl nach AISI 304, spülmaschinengeeignet, regenerierbar (Reinigung max. 50 °C, Trocknung max. 180 °C für 25 min)

€ 299,00

KCI19AOE

€ 1.799,00

INSELHAUBE, TRAPEZ, 90 CM, ANTHRAZIT, UNTERE RELING & SMEG-LOGO IN MESSING ANTIK, CORTINA

**KCI16AOE**

€ 1.149,00

WANDHAUBE, TRAPEZ, 60 CM, ANTHRAZIT, UNTERE RELING & SMEG-LOGO IN MESSING ANTIK, CORTINA



Anzahl der Leistungsstufen	I	II	III	INT
Luftstrom der Geschwindigkeiten in m ³ (IEC 61591) m ³ /h	337	439	582	798
A-bewertete Luftschallemission (IEC 60704-2-13) dB(A)	50	57	64	71

Cortina
60 cm
Anthrazit
Gehäuse im Thermoplast-Style
Untere Reling & Smeg-Logo in Messing Antik

Cortina-Bedienknebel

2 Fettfilter aus Aluminium

3 Leistungsstufen**Funktion INTENSIV**

2 LED-Beleuchtungen (2x1 W)

Abluft-/Umluftbetrieb

Abluftanschluss: Ø 150 mm

Lufrückschlagklappe für Abluftbetrieb

Luftstrom bei minimaler Geschwindigkeit (Qmin): 337 m³/hLuftstrom bei maximaler Geschwindigkeit (Qmax): 582 m³/hLuftstrom auf Intensivstufe oder Schnelllaufstufe (Qboost): 798 m³/h

A-bewertete Luftschallemission bei niedrigster Stufe (SPEmin): 50 dB (A)

A-bewertete Luftschallemission bei maximaler Stufe (SPEmax): 64 dB (A)

A-bewertete Luftschallemission bei Intensivstufe (SPEboost): 71 dB (A)

TECHNISCHE DATENJährlicher Energieverbrauch (AEC_{hood}): 56 kWh/JahrEnergieeffizienzklasse (EEl_{hood}): A (auf einer Skala von A+++ bis D)Klasse für die fluiddynamische Effizienz (FDE_{hood}): AKlasse für den Fettabscheidegrad (GFE_{hood}): CBeleuchtungseffizienzklasse (LE_{hood}): A

Elektr. Gesamtanschlußwert: 277 W

Spannung: 220-240 V

Frequenz: 50-60 Hz

OPTIONALES ZUBEHÖR**FLT6**

Aktivkohlefilter, rund, (2 St.)

€ 32,00

KITALLFC

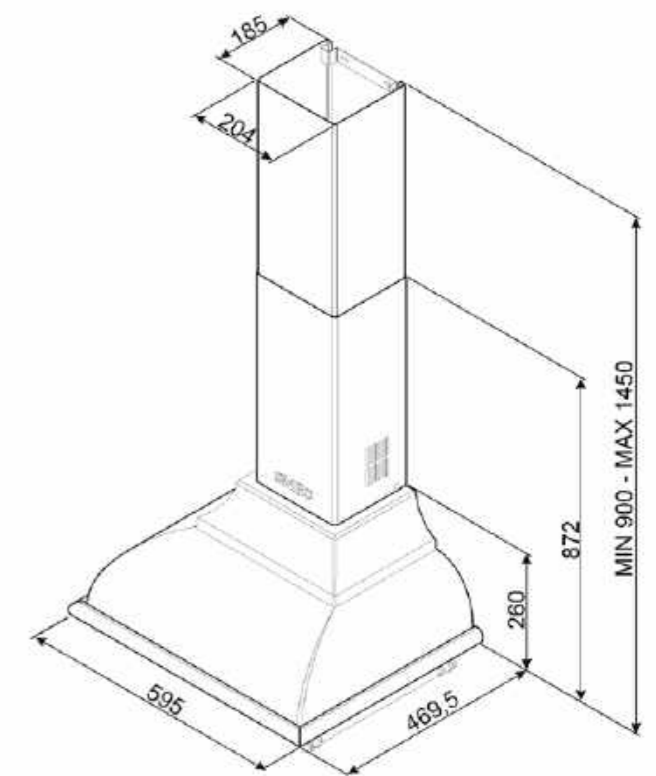
LONG LIFE-Aktivkohlefilter, aus Edelstahl nach AISI 304, spülmaschinengeeignet, regenerierbar (Reinigung max. 50 °C, Trocknung max. 180 °C für 25 min)

€ 299,00

KCI16POE

€ 1.149,00

WANDHAUBE, TRAPEZ, 60 CM, CREME, UNTERE RELING & SMEG-LOGO IN MESSING ANTIK, CORTINA



KC19AOE

€ 1.299,00

WANDHAUBE, TRAPEZ, 90 CM, ANTHRAZIT, UNTERE RELING & SMEG-LOGO IN MESSING ANTIK, CORTINA

**KC19POE**

€ 1.299,00

WANDHAUBE, TRAPEZ, 90 CM, CREME, UNTERE RELING & SMEG-LOGO IN MESSING ANTIK, CORTINA



Anzahl der Leistungsstufen	I	II	III	INT
Luftstrom der Geschwindigkeiten in m ³ (IEC 61591) m ³ /h	326	439	549	794
A-bewertete Luftschallemission (IEC 60704-2-13) dB(A)	50	57	62	71

Cortina
90 cm
Anthrazit
Gehäuse im Thermoplast-Style
Untere Reling & Smeg-Logo in Messing Antik

Cortina-Bedienknebel

3 Fettfilter aus Aluminium

3 Leistungsstufen**Funktion INTENSIV**

2 LED-Beleuchtungen (2x1 W)

Abluft-/Umluftbetrieb

Abluftanschluss: Ø 150 mm

Luft Rückschlagklappe für Abluftbetrieb

Luftstrom bei minimaler Geschwindigkeit (Q_{min}): 326 m³/hLuftstrom bei maximaler Geschwindigkeit (Q_{max}): 549 m³/hLuftstrom auf Intensivstufe oder Schnellaufstufe (Q_{boost}): 794 m³/hA-bewertete Luftschallemission bei niedrigster Stufe (SPE_{min}): 50 dB (A)A-bewertete Luftschallemission bei maximaler Stufe (SPE_{max}): 62 dB (A)A-bewertete Luftschallemission bei Intensivstufe (SPE_{boost}): 71 dB (A)**TECHNISCHE DATEN**Jährlicher Energieverbrauch (AEC_{hood}): 57.7 kWh/JahrEnergieeffizienzklasse (EEl_{hood}): A (auf einer Skala von A+++ bis D)Klasse für die fluiddynamische Effizienz (FDE_{hood}): AKlasse für den Fettabscheidegrad (GFE_{hood}): CBeleuchtungseffizienzklasse (LE_{hood}): A

Elektr. Gesamtanschlußwert: 277 W

Spannung: 220-240 V

Frequenz: 50-60 Hz

OPTIONALES ZUBEHÖR**FLT6**

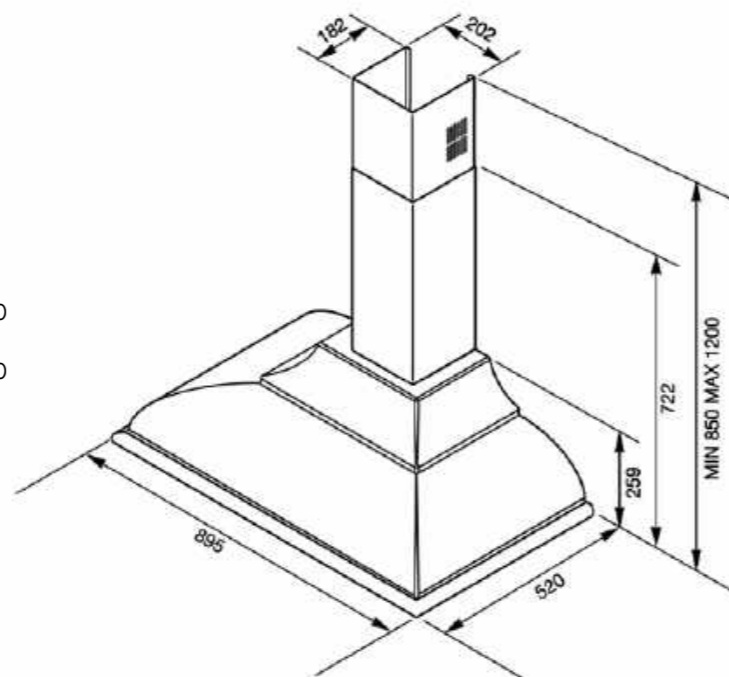
Aktivkohlefilter, rund, (2 St.)

€ 32,00

KITALLFC

LONG LIFE-Aktivkohlefilter, aus Edelstahl nach AISI 304, spülmaschinengeeignet, regenerierbar (Reinigung max. 50 °C, Trocknung max. 180 °C für 25 min)

€ 299,00



KC19AOE

KPF9X

€ 1.249,00

WANDHAUBE, TRAPEZ, 90 CM, EDELSTAHL,
PORTOFINO**KPF9BL**

€ 1.249,00

WANDHAUBE, TRAPEZ, 90 CM, SCHWARZ,
PORTOFINO**KPF9AN**

€ 1.249,00

WANDHAUBE, TRAPEZ, 90 CM, ANTHRAZIT,
PORTOFINO**KPF9OR**

€ 1.249,00

WANDHAUBE, TRAPEZ, 90 CM, ORANGE,
PORTOFINO

Anzahl der Leistungsstufen	I	II	III	INT
Luftstrom der Geschwindigkeiten in m ³ (IEC 61591) m ³ /h	288	421	630	781
A-bewertete Luftschallemission (IEC 60704-2-13) dB(A)	48	63	67	72

KPF9WH

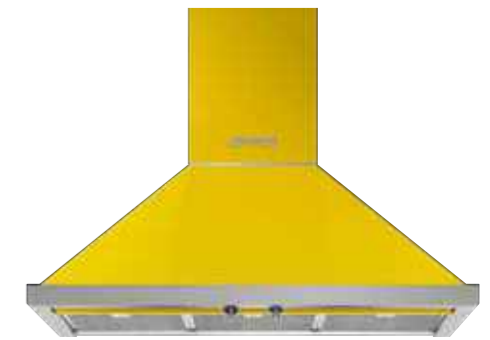
€ 1.249,00

WANDHAUBE, TRAPEZ, 90 CM, WEISS,
PORTOFINO**KPF9OG**

€ 1.249,00

WANDHAUBE, TRAPEZ, 90 CM, OLIVGRÜN,
PORTOFINO**KPF9YW**

€ 1.249,00

WANDHAUBE, TRAPEZ, 90 CM, GELB,
PORTOFINO

Portofino
90 cm
Edelstahl satiniert
Portofino-Bedienknebel
3 Fettfilter aus Edelstahl, spülmaschinene geeignet
3 Leistungsstufen
Funktion INTENSIV
2 LED-Beleuchtungen (2x1 W)
Abluft-/Umluftbetrieb
Abluftanschluss: Ø 150 mm
Luft Rückschlagklappe für Abluftbetrieb
Luftstrom bei minimaler Geschwindigkeit (Q_{min}): 288 m³/h
Luftstrom bei maximaler Geschwindigkeit (Q_{max}): 630 m³/h
Luftstrom auf Intensivstufe oder Schnelllaufstufe (Q_{boost}): 781 m³/h
A-bewertete Luftschallemission bei niedrigster Stufe (SPE_{min}): 48 dB (A)
A-bewertete Luftschallemission bei maximaler Stufe (SPE_{max}): 67 dB (A)
A-bewertete Luftschallemission bei Intensivstufe (SPE_{boost}): 72 dB (A)

TECHNISCHE DATEN

Jährlicher Energieverbrauch (AE_{hood}): 40.3 kWh/Jahr
Energieeffizienzklasse (EEI_{hood}): A+ (auf einer Skala von A+++ bis D)
Klasse für die fluiddynamische Effizienz (FDE_{hood}): A
Klasse für den Fettabscheidungsgrad (GFE_{hood}): C
Beleuchtungseffizienzklasse (LE_{hood}): A

Elektr. Gesamtanschlußwert: 277 W
Spannung: 220-240 V
Frequenz: 50-60 Hz

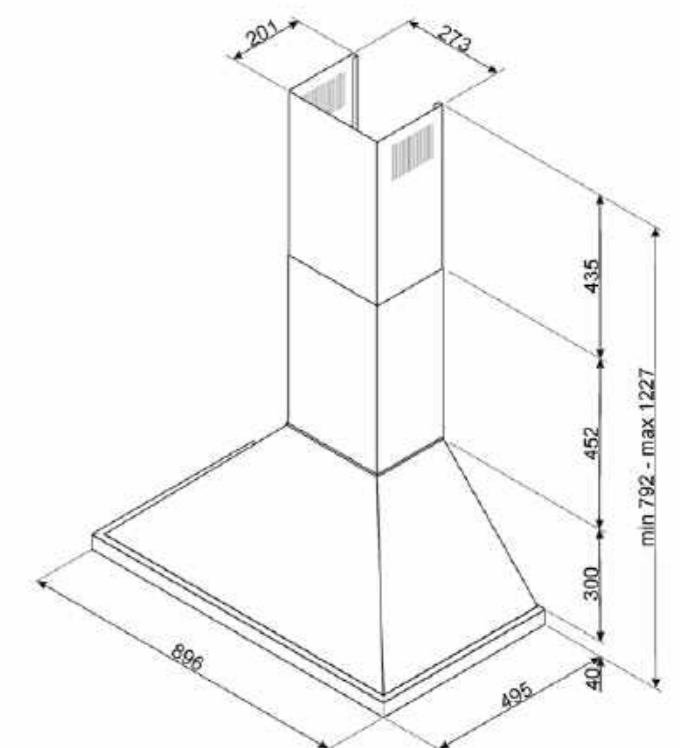
OPTIONALES ZUBEHÖR

FLT6 € 32,00
Aktivkohlefilter, rund, (2 St.)

KITALLFC € 299,00
LONG LIFE-Aktivkohlefilter, aus Edelstahl nach AISI 304,
spülmaschinene geeignet, regenerierbar (Reinigung max. 50 °C,
Trocknung max. 180 °C für 25 min)

KPF9RD

€ 1.249,00

WANDHAUBE, TRAPEZ, 90 CM, ROT,
PORTOFINO

KPF12BL

€ 1.499,00

WANDHAUBE, TRAPEZ, 120 CM, SCHWARZ, PORTOFINO



Anzahl der Leistungsstufen	I	II	III	INT
Luftstrom der Geschwindigkeiten in m ³ (IEC 61591) m ³ /h	287	389	606	777
A-bewertete Luftschallemission (IEC 60704-2-13) dB(A)	49	58	67	73

Portofino
120 cm
Schwarz
Verzierungen in Edelstahl, satiniert
Portofino-Bedienknebel
4 Fettfilter aus Edelstahl, spülmaschinengeeignet
3 Leistungsstufen
Funktion INTENSIV
4 LED-Beleuchtungen (4x1 W)
Abluft-/Umluftbetrieb
Abluftanschluss: Ø 150 mm
Luft Rückschlagklappe für Abluftbetrieb
Luftstrom bei minimaler Geschwindigkeit (Qmin): 287 m³/h
Luftstrom bei maximaler Geschwindigkeit (Qmax): 606 m³/h
Luftstrom auf Intensivstufe oder Schnelllaufstufe (Qboost): 777 m³/h
A-bewertete Luftschallemission bei niedrigster Stufe (SPEmin): 49 dB (A)
A-bewertete Luftschallemission bei maximaler Stufe (SPEmax): 67 dB (A)
A-bewertete Luftschallemission bei Intensivstufe (SPEboost): 73 dB (A)

TECHNISCHE DATEN

Jährlicher Energieverbrauch (AEC_{hood}): 41,6 kWh/Jahr
Energieeffizienzklasse (EEl_{hood}): A+ (auf einer Skala von A+++ bis D)
Klasse für die fluiddynamische Effizienz (FDE_{hood}): A
Klasse für den Fettabscheidegrad (GFE_{hood}): D
Beleuchtungseffizienzklasse (LE_{hood}): A

Elektr. Gesamtanschlußwert: 280 W
Spannung: 220-240 V
Frequenz: 50-60 Hz

OPTIONALES ZUBEHÖR

FLT6 € 32,00
Aktivkohlefilter, rund, (2 St.)

KITALLFC € 299,00
LONG LIFE-Aktivkohlefilter, aus Edelstahl nach AISI 304, spülmaschinengeeignet, regenerierbar (Reinigung max. 50 °C, Trocknung max. 180 °C für 25 min)

KPF12X

€ 1.499,00

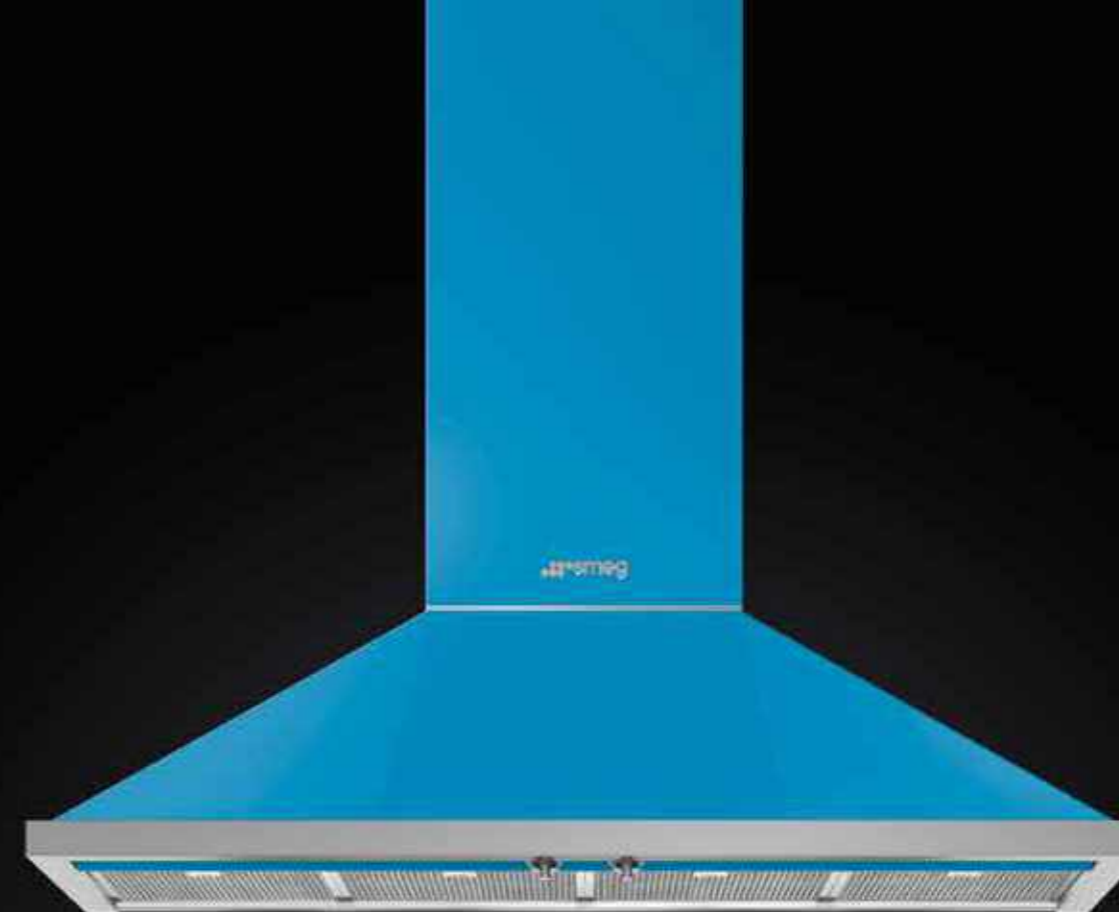
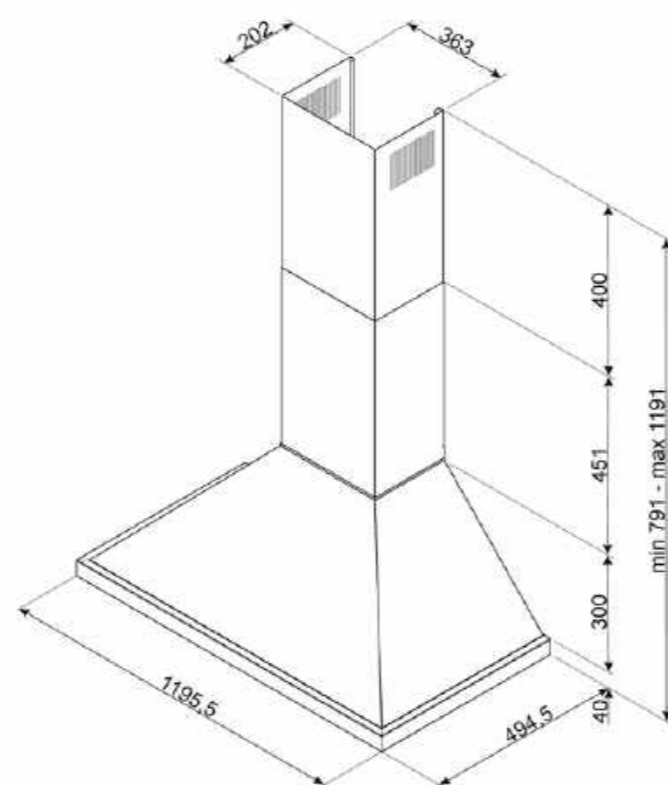
WANDHAUBE, TRAPEZ, 120 CM, EDELSTAHL, PORTOFINO



KPF12T

€ 1.499,00

WANDHAUBE, TRAPEZ, 120 CM, TÜRKISBLAU, PORTOFINO



KPF12T

KFAB75RD

€ 1.799,00

VERTIKALE WANDHAUBE, KOPFFREI, 75 CM, ROT, 50'S STYLE

**KFAB75BL**

€ 1.799,00

VERTIKALE WANDHAUBE, KOPFFREI, 75 CM, SCHWARZ, 50'S STYLE

**KFAB75CR**

€ 1.799,00

VERTIKALE WANDHAUBE, KOPFFREI, 75 CM, CREME, 50'S STYLE

**KFAB75UJ**

€ 2.299,00

VERTIKALE WANDHAUBE, KOPFFREI, 75 CM, UNION JACK, 50'S STYLE



Anzahl der Leistungsstufen	I	II	III	INT
Luftstrom der Geschwindigkeiten in m ³ (IEC 61591) m ³ /h	333	477	649	797
A-bewertete Luftschallemission (IEC 60704-2-13) dB(A)	50	59	67	72

50's Style
75 cm
Rot
Edelstahlgehäuse
Elektronische Tastenbedienung oder Fernbedienung
Filtersystem motorisch ausfahrbar
3 Feilfilter aus Edelstahl, spülmaschineneeignet
Filterwechselanzeige
3 Leistungsstufen
Funktion INTENSIV
Timer-Funktion mit Abschaltautomatik
Aktivkohlefilter für Umluftbetrieb im Lieferumfang
2 LED-Beleuchtungen (2x1 W)
Abluft-/Umluftbetrieb
Abluftanschluss: Ø 150 mm
Luft Rückschlagklappe für Abluftbetrieb
Luftstrom bei minimaler Geschwindigkeit (Q_{min}): 333 m³/h
Luftstrom bei maximaler Geschwindigkeit (Q_{max}): 649 m³/h
Luftstrom bei intensiver Geschwindigkeit (Q_{boost}): 797 m³/h
A-bewertete Luftschallemission bei niedrigster Stufe (SPE_{min}): 50 dB (A)
A-bewertete Luftschallemission bei maximaler Stufe (SPE_{max}): 67 dB (A)
A-bewertete Luftschallemission bei Intensivstufe (SPE_{boost}): 72 dB (A)

TECHNISCHE DATEN

Jährlicher Energieverbrauch (AEC_{hood}): 36 kWh/Jahr
Energieeffizienzklasse (EEI_{hood}): A+ (auf einer Skala von A+++ bis D)
Klasse für die fluiddynamische Effizienz (FDE_{hood}): A
Klasse für den Fettabscheidegrad (GFE_{hood}): E
Beleuchtungseffizienzklasse (LE_{hood}): A

Elektr. Gesamtanschlußwert: 282 W
Spannung: 220-240 V
Frequenz: 50-60 Hz

SERIENZUBEHÖR

Fernbedienung im Lieferumfang
Aktivkohlefilter für Umluftbetrieb im Lieferumfang

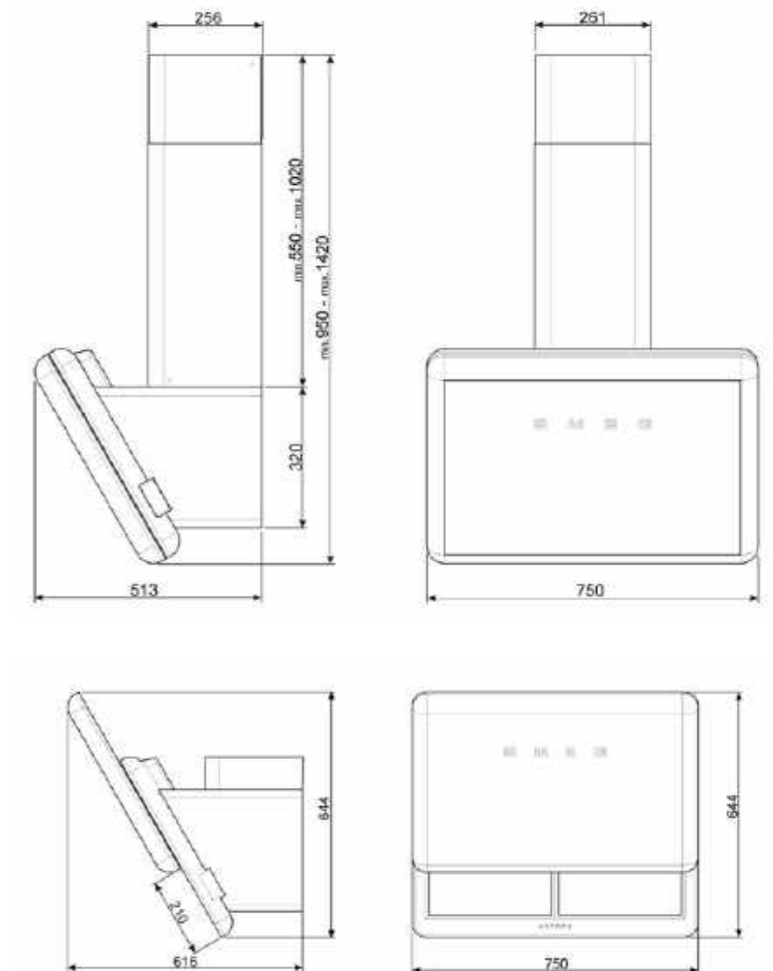
OPTIONALES ZUBEHÖR

KITCMNFABRD € 159,00
Kit Kamin Aufsatz für Abluft, Rot
KITCMNFABBL € 159,00
Kit Kamin Aufsatz für Abluft, Schwarz
KITCMNFABWH € 159,00
Kit Kamin Aufsatz für Abluft, Weiß
KITCMNFABCR € 159,00
Kit Kamin Aufsatz für Abluft, Creme
KITCMNFABUJ € 159,00
Kit Kamin Aufsatz für Abluft, Union Jack
FLTSI € 32,00
Aktivkohlefilter, rund, (2 St.)

KFAB75WH

€ 1.799,00

VERTIKALE WANDHAUBE, KOPFFREI, 75 CM, WEISS, 50'S STYLE



KICV90BL

€ 899,00

VERTIKALE WANDHAUBE, KOPFFREI, 90 CM, SCHWARZGLAS, EDELSTAHL, NEUTRALES DESIGN



Anzahl der Leistungsstufen	I	II	III	INT
Luftstrom der Geschwindigkeiten in m ³ (IEC 61591) m ³ /h	310	420	580	720
A-bewertete Luftschallemission (IEC 60704-2-13) dB(A)	52	56	62	65

Neutrales Design

90 cm

Schwarzglas, Edelstahl

Auto-Vent Komfortsteuerung der Dunstabzugshaube über das Kochfeld:
Kompatible Induktionskochfelder: SI1F7955B, SI2M7953D, SIH7933B, SI1F7845B, SI1M7733B, SI7643B, SI2M7643B, SI2M7643FX, SI2M7643D

Touch Control

2 Fettfilter aus Aluminium

Filterwechselanzeige

Randabsaugung

3 Leistungsstufen

Funktion INTENSIV

Timer-Funktion mit Abschaltautomatik

Funktion Raumlüftung 24h

2 LED-Beleuchtungen (2x1 W)

Abluft-/Umluftbetrieb

Abluftanschluss: Ø 150 mm

Luftstrom bei minimaler Geschwindigkeit (Qmin): 310 m³/hLuftstrom bei maximaler Geschwindigkeit (Qmax): 580 m³/hLuftstrom auf Intensivstufe oder Schnelllaufstufe (Qboost): 720 m³/h

A-bewertete Luftschallemission bei niedrigster Stufe (SPEmin): 52 dB (A)

A-bewertete Luftschallemission bei maximaler Stufe (SPEmax): 62 dB (A)

A-bewertete Luftschallemission bei Intensivstufe (SPEboost): 65 dB (A)

TECHNISCHE DATEN

Jährlicher Energieverbrauch (AEChood): 41 kWh/Jahr
Energieeffizienzklasse (EEIhood): A+ (auf einer Skala von A+++ bis D)

Klasse für die fluiddynamische Effizienz (FDEhood): A

Fettfilter-Effizienzklasse: F

Beleuchtungseffizienzklasse (LEhood): A

Elektr. Gesamtanschlußwert: 272 W

Spannung: 220-240 V

Frequenz: 50-60 Hz

OPTIONALES ZUBEHÖR

KITFC152

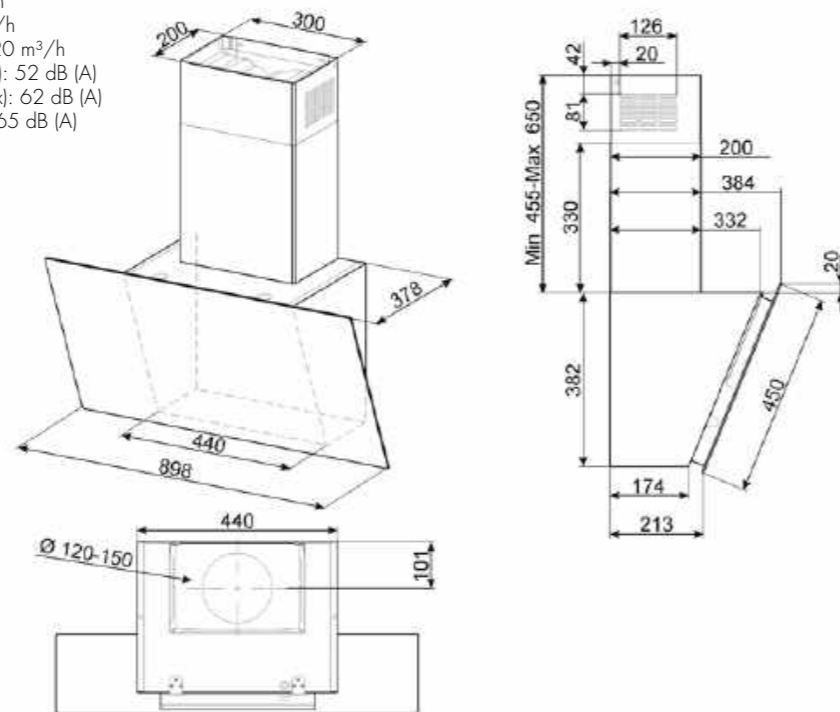
Aktivkohlefilter, rund, (2 St.)

€ 52,00

RCKF2

Fernbedienung

€ 104,00

**KI120XE**

€ 1.249,00

INSELHAUBE, FLACHE T-FORM, 120 CM, EDELSTAHL, NEUTRALES DESIGN



Anzahl der Leistungsstufen	I	II	III	INT
Luftstrom der Geschwindigkeiten in m ³ (IEC 61591) m ³ /h	316	385	529	783
A-bewertete Luftschallemission (IEC 60704-2-13) dB(A)	48	59	62	70

Neutrales Design

120 cm

Edelstahl

LED-Display, weiß beleuchtet

Elektronische Tastenbedienung

4 Fettfilter aus Aluminium

Filterwechselanzeige

3 Leistungsstufen

Funktion INTENSIV

Timer-Funktion mit Abschaltautomatik

4 LED-Beleuchtungen (4x1 W)

Abluft-/Umluftbetrieb

Abluftanschluss: Ø 150 mm

Lufrückschlagklappe für Abluftbetrieb

Luftstrom bei minimaler Geschwindigkeit (Qmin): 316 m³/hLuftstrom bei maximaler Geschwindigkeit (Qmax): 529 m³/hLuftstrom auf Intensivstufe oder Schnelllaufstufe (Qboost): 783 m³/h

A-bewertete Luftschallemission bei niedrigster Stufe (SPEmin): 48 dB (A)

A-bewertete Luftschallemission bei maximaler Stufe (SPEmax): 62 dB (A)

A-bewertete Luftschallemission bei Intensivstufe (SPEboost): 70 dB (A)

TECHNISCHE DATEN

Jährlicher Energieverbrauch (AEChood): 63.6 kWh/Jahr

Energieeffizienzklasse (EEIhood): B (auf einer Skala von A+++ bis D)

Klasse für die fluiddynamische Effizienz (FDEhood): A

Klasse für den Fettabscheidungsgrad (GFEhood): C

Beleuchtungseffizienzklasse (LEhood): A

Elektr. Gesamtanschlußwert: 279 W

Spannung: 220-240 V

Frequenz: 50-60 Hz

OPTIONALES ZUBEHÖR

FLT6

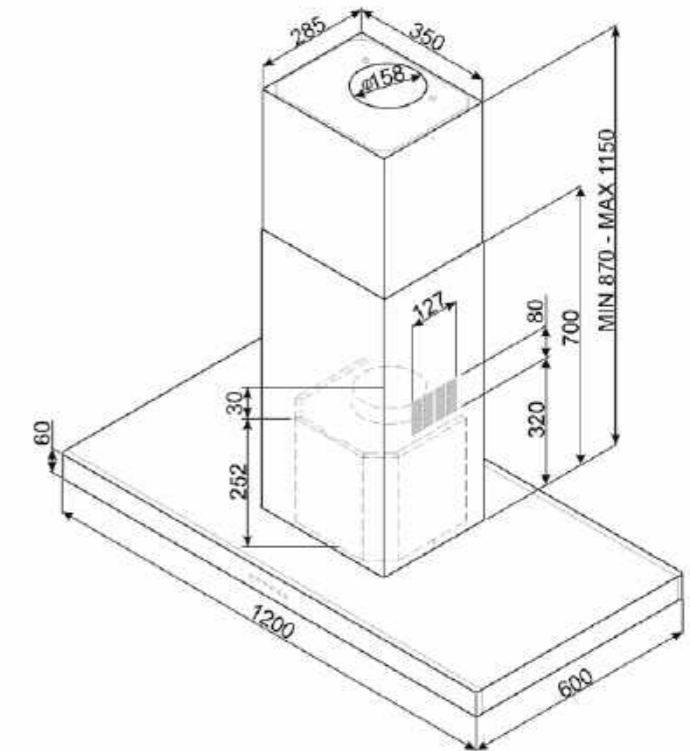
Aktivkohlefilter, rund, (2 St.)

€ 32,00

KITALLFC

LONG LIFE-Aktivkohlefilter, aus Edelstahl nach AISI 304,
spülmaschinengeeignet, regenerierbar (Reinigung max. 50 °C,
Trocknung max. 180 °C für 25 min)

€ 299,00



KI90XE

€ 1.049,00

INSELHAUBE, FLACHE TFORM, 90 CM, EDELSTAHL,
NEUTRALES DESIGN



Anzahl der Leistungsstufen	I	II	III	INT
Luftstrom der Geschwindigkeiten in m ³ (IEC 61591) m ³ /h	311	385	533	740
A-bewertete Luftschallemission (IEC 60704-2-13) dB(A)	49	59	63	71

Neutrales Design
90 cm
Edelstahl satiniert
LED-Display, weiß beleuchtet
Elektronische Tastenbedienug
3 Fettfilter aus Aluminium
Filterwechselanzeige
3 Leistungsstufen
Funktion INTENSIV
Timer-Funktion mit Abschaltautomatik
4 LED-Beleuchtungen (1 W)
Abluft-/Umluftbetrieb
Abluftanschluss: Ø 150 mm
Luft Rückschlagklappe für Abluftbetrieb
Luftstrom bei minimaler Geschwindigkeit (Q_{min}): 311 m³/h
Luftstrom bei maximaler Geschwindigkeit (Q_{max}): 533 m³/h
Luftstrom auf Intensivstufe oder Schnelllaufstufe (Q_{boost}): 740 m³/h
A-bewertete Luftschallemission bei niedrigster Stufe (SPE_{min}): 49 dB (A)
A-bewertete Luftschallemission bei maximaler Stufe (SPE_{max}): 63 dB (A)
A-bewertete Luftschallemission bei Intensivstufe (SPE_{boost}): 71 dB (A)

TECHNISCHE DATEN

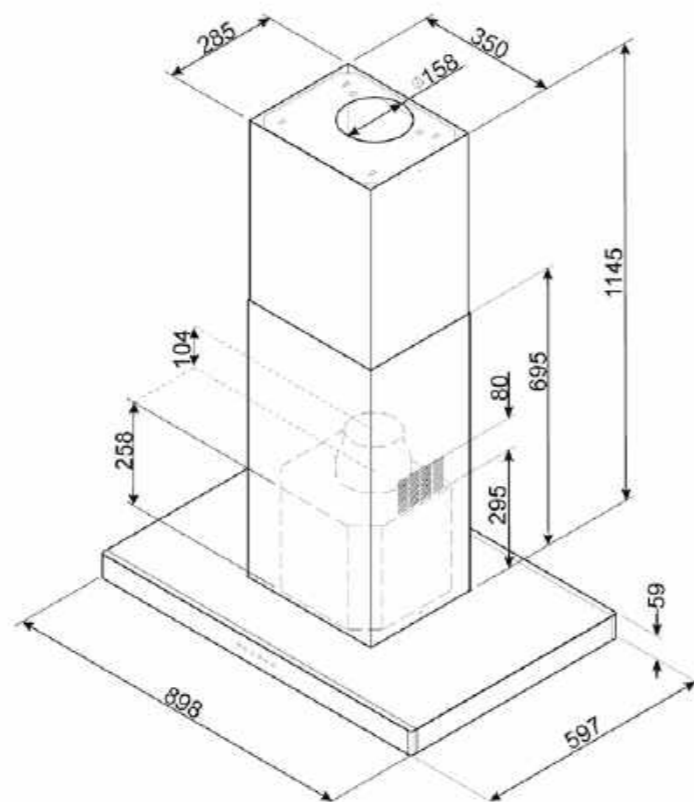
Jährlicher Energieverbrauch (AEC_{hood}): 65,8 kWh/Jahr
Energieeffizienzklasse (EEI_{hood}): B (auf einer Skala von A+++ bis D)
Klasse für die fluiddynamische Effizienz (FDE_{hood}): B
Klasse für den Fettabscheidegrad (GFE_{hood}): C
Beleuchtungseffizienzklasse (LE_{hood}): A

Elektr. Gesamtanschlußwert: 279 W
Spannung: 220-240 V
Frequenz: 50-60 Hz

OPTIONALES ZUBEHÖR

FLT6 € 32,00
Aktivkohlefilter, rund, (2 St.)

KITALLFC € 299,00
LONG LIFE-Aktivkohlefilter, aus Edelstahl nach AISI 304, spülmaschineneeignet, regenerierbar (Reinigung max. 50 °C, Trocknung max. 180 °C für 25 min)



KS90XE-2

€ 629,00

WANDHAUBE, FLACHE T-FORM, 90 CM, EDELSTAHL,
NEUTRALES DESIGN

Anzahl der Leistungsstufen	I	II	III
Luftstrom der Geschwindigkeiten in m ³ (IEC 61591) m ³ /h	232	323	570
A-bewertete Luftschallemission (IEC 60704-2-13) dB(A)	47	51	68

Neutrales Design
90 cm
Edelstahl satiniert
Tastenbedienung
3 Fettfilter aus Aluminium
3 Leistungsstufen
2 LED-Beleuchtungen (2x1 W)
Abluft-/Umluftbetrieb
Abluftanschluss: Ø 150 mm
Luft Rückschlagklappe für Abluftbetrieb
Luftstrom bei minimaler Geschwindigkeit (Q_{min}): 232 m³/h
Luftstrom bei maximaler Geschwindigkeit (Q_{max}): 570 m³/h
A-bewertete Luftschallemission bei niedrigster Stufe (SPE_{min}): 47 dB (A)
A-bewertete Luftschallemission bei maximaler Stufe (SPE_{max}): 68 dB (A)

TECHNISCHE DATEN

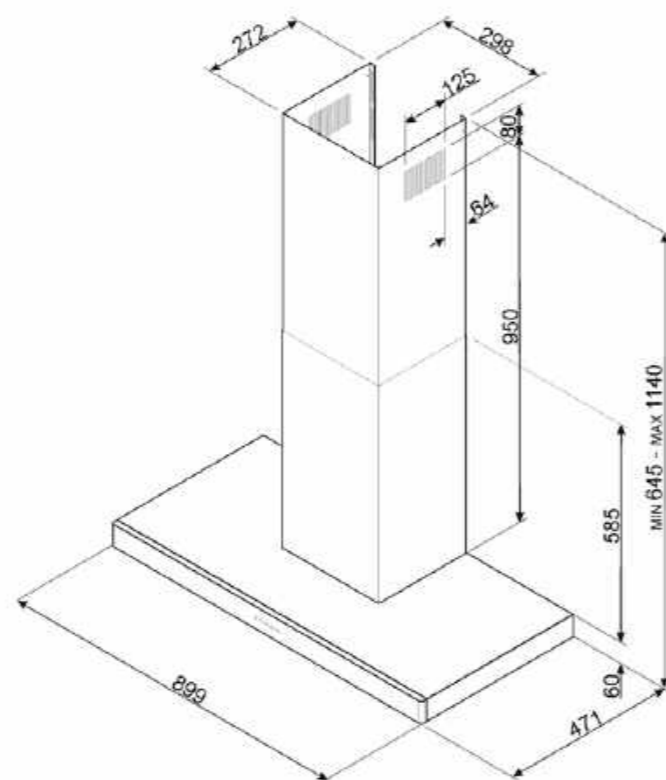
Jährlicher Energieverbrauch (AEC_{hood}): 54.1 kWh/Jahr
Energieeffizienzklasse (EEL_{hood}): B (auf einer Skala von A+++ bis D)
Klasse für die fluiddynamische Effizienz (FDE_{hood}): B
Klasse für den Fettabscheidungsgrad (GFE_{hood}): C
Beleuchtungseffizienzklasse (LE_{hood}): A

Elektr. Gesamtanschlußwert: 202 W
Spannung: 220-240 V
Frequenz: 50-60 Hz

OPTIONALES ZUBEHÖR

FLT4 € 52,00
Aktivkohlefilter, rechteckig, (1 St.)

KITALLFC € 299,00
LONG LIFE-Aktivkohlefilter, aus Edelstahl nach AISI 304,
spülmaschinengeeignet, regenerierbar (Reinigung max. 50 °C,
Trocknung max. 180 °C für 25 min)

**KS70XE-2**

€ 579,00

WANDHAUBE, FLACHE T-FORM, 70 CM, EDELSTAHL,
NEUTRALES DESIGN

Anzahl der Leistungsstufen	I	II	III
Luftstrom der Geschwindigkeiten in m ³ (IEC 61591) m ³ /h	235	323	553
A-bewertete Luftschallemission (IEC 60704-2-13) dB(A)	46	51	67

Neutrales Design
70 cm
Edelstahl satiniert
Tastenbedienung
2 Fettfilter aus Aluminium
3 Leistungsstufen
2 LED-Beleuchtungen (2x1 W)
Abluft-/Umluftbetrieb
Abluftanschluss: Ø 150 mm
Luft Rückschlagklappe für Abluftbetrieb
Luftstrom bei minimaler Geschwindigkeit (Q_{min}): 235 m³/h
Luftstrom bei maximaler Geschwindigkeit (Q_{max}): 553 m³/h
A-bewertete Luftschallemission bei niedrigster Stufe (SPE_{min}): 46 dB (A)
A-bewertete Luftschallemission bei maximaler Stufe (SPE_{max}): 67 dB (A)

TECHNISCHE DATEN

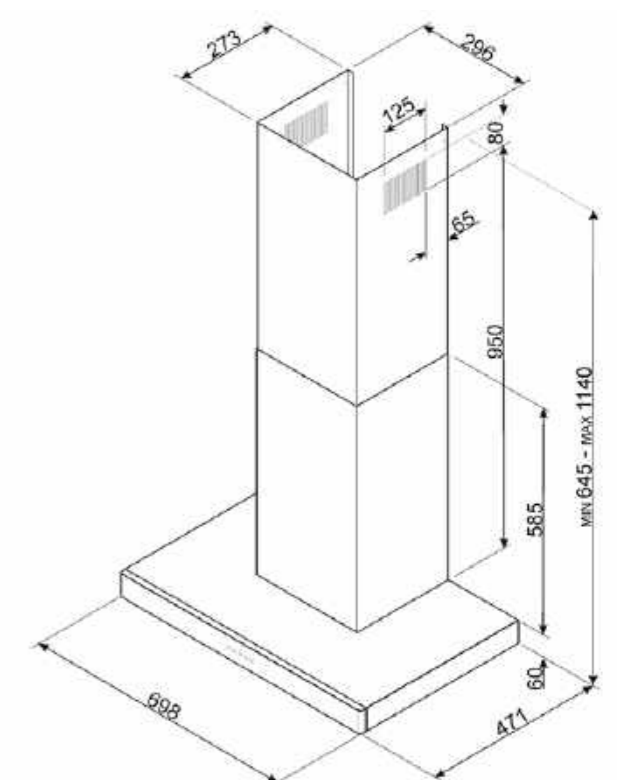
Jährlicher Energieverbrauch (AEC_{hood}): 53.5 kWh/Jahr
Energieeffizienzklasse (EEL_{hood}): B (auf einer Skala von A+++ bis D)
Klasse für die fluiddynamische Effizienz (FDE_{hood}): B
Klasse für den Fettabscheidungsgrad (GFE_{hood}): C
Beleuchtungseffizienzklasse (LE_{hood}): A

Elektr. Gesamtanschlußwert: 202 W
Spannung: 220-240 V
Frequenz: 50-60 Hz

OPTIONALES ZUBEHÖR

FLT4 € 52,00
Aktivkohlefilter, rechteckig, (1 St.)

KITALLFC € 299,00
LONG LIFE-Aktivkohlefilter, aus Edelstahl nach AISI 304,
spülmaschinengeeignet, regenerierbar (Reinigung max. 50 °C,
Trocknung max. 180 °C für 25 min)



KS60XE-2

€ 579,00

WANDHAUBE, FLACHE T-FORM, 60 CM, EDELSTAHL,
NEUTRALES DESIGN

Anzahl der Leistungsstufen	I	II	III
Luftstrom der Geschwindigkeiten in m³ (IEC 61591) m³/h	235	323	553
A-bewertete Luftschallemission (IEC 60704-2-13) dB(A)	46	51	67

Neutrales Design
60 cm
Edelstahl satiniert
Tastenbedienung
2 Fettfilter aus Aluminium
3 Leistungsstufen
2 LED-Beleuchtungen (2x1 W)
Abluft-/Umluftbetrieb
Abluftanschluss: Ø 150 mm
Luft Rückschlagklappe für Abluftbetrieb
Luftstrom bei minimaler Geschwindigkeit (Qmin): 235 m³/h
Luftstrom bei maximaler Geschwindigkeit (Qmax): 553 m³/h
A-bewertete Luftschallemission bei niedrigster Stufe (SPEmin): 46 dB (A)
A-bewertete Luftschallemission bei maximaler Stufe (SPEmax): 67 dB (A)

TECHNISCHE DATEN

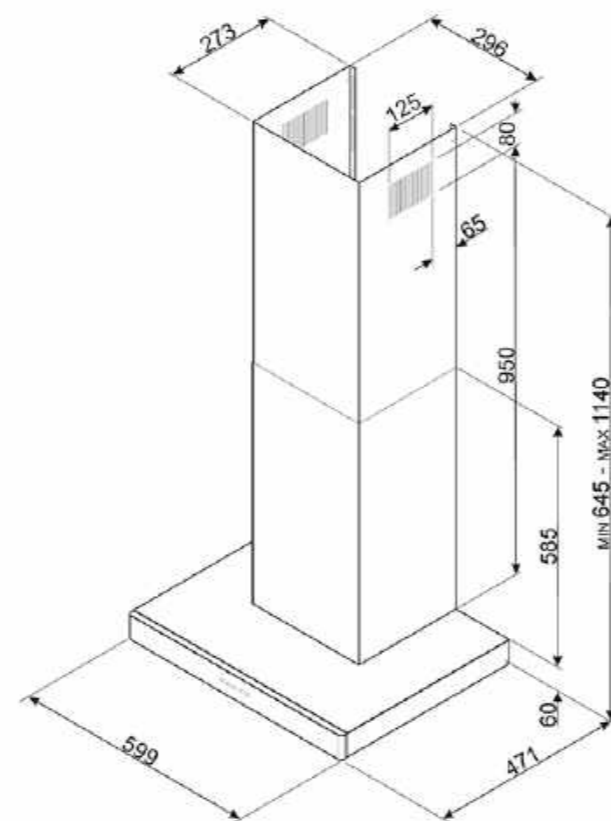
Jährlicher Energieverbrauch (AEChood): 53.5 kWh/Jahr
Energieeffizienzklasse (EEIhood): B (auf einer Skala von A+++ bis D)
Klasse für die fluiddynamische Effizienz (FDEhood): B
Klasse für den Fettabscheidungsgrad (GFEhood): C
Beleuchtungseffizienzklasse (LEhood): A

Elektr. Gesamtanschlußwert: 202 W
Spannung: 220-240 V
Frequenz: 50-60 Hz

OPTIONALES ZUBEHÖR

FLT4 € 52,00
Aktivkohlefilter, rechteckig, (1 St.)

KITALLFC € 299,00
LONG LIFE-Aktivkohlefilter, aus Edelstahl nach AISI 304,
spülmaschinengeeignet, regenerierbar (Reinigung max. 50 °C,
Trocknung max. 180 °C für 25 min)

**KITALLFC**

€ 299,00

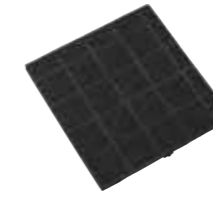
UNIVERSALER LONG-LIFE
AKTIVKOHLEFILTER, REGENERIERBAR

Long Life-Aktivkohlefilter, Ø
150 mm, passives Filtersystem,
Edelstahlgehäuse, begrenzt regenerierbar,
spülmaschinengeeignet (Spülen bei
max. 50° C), Trocknen bei max. 180°
C für 25 min. im Backofen, HxBxT:
300x160x160 mm, Kompatible Modelle
s. Produktbeschreibung).

FLT4

€ 52,00

ERSATZ-AKTIVKOHLEFILTER



Aktivkohlefilter, rechteckig ohne
Halter, 1 St., kompatible Modelle s.
Produktbeschreibung

FLT6

€ 32,00

AKTIVKOHLEFILTER-SET



Aktivkohlefilter, rund, 2 St., kompatible
Modelle s. Produktbeschreibung

KITFC152

€ 52,00

AKTIVKOHLEFILTER-SET



Aktivkohlefilter, rund, 2 St., kompatible
Modelle s. Produktbeschreibung

FLTDSN90

€ 84,00

AKTIVKOHLEFILTER-SET

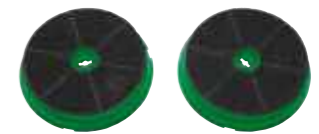


Aktivkohlefilter, rechteckig inkl.
Halter, 1 St., kompatible Modelle s.
Produktbeschreibung

FLTSI

€ 32,00

AKTIVKOHLEFILTER-SET



Aktivkohlefilter, rund, 2 St., kompatible
Modelle s. Produktbeschreibung

RCKF2

€ 104,00

FERNBEDIENUNG



Fernbedienung s. kompatible Modelle
Produktbeschreibung

KPLKSDD

€ 299,00

EINBAURAHMEN FÜR DOWNDRAFT



Einbaurahmen aus Edelstahl
für Arbeitsplattenausschnitt LxB:
905x125 mm, Dolce Stil Novo
Downdraft Model KSDD90VN-2

KÜHLGERÄTE

Alle freistehenden Kühlgeräte von Smeg wurden mit dem Anspruch entwickelt, eine perfekte Ergänzung im Küchenumfeld zu sein. Die Linienführungen, die Farbvielfalt und die hochwertigen Materialien fügen sich perfekt ein und unterstreichen den individuellen Style.



SMEG KÜHLSCHRÄNKE

Design und Funktion

Die große Auswahl an unterschiedlichen Materialien und Farben bringen Originalität und einen ganz individuellen Look in jedes Zuhause.



Side-by-Side



Kühl-Gefrierkombination



French Door



Einbau

Einzigartiger 50's Retro Style

Die kultige Smeg FAB Range kombiniert gutes Aussehen mit hoher Funktionalität. Schöne und mutige Oberflächen verbunden mit weichen Rundungen erinnern an das Design der 1950'er Jahre – in einer Farbvielfalt, die von zartem Creme bis hin zu vibrierendem Apfelgrün reicht. Zur Wahl stehen insgesamt 6 verschiedene Größen – vom geräumigen FAB50 bis hin zur kleinen Minibar FAB5.



ALLGEMEINE AUSSTATTUNGSMERKMALE

Höchstleistung



FROSTFREI

In den No-Frost-Geräten wird die kalte Luft über ein ventiliertes Multiflow-Kühlsystem für das Kühl- und Gefrierteil getrennt voneinander erzeugt.

Mit der sensorgesteuerten Abtauheizung wird zudem eine Reif- oder Eisbildung im Gefrierteil verhindert. Ein mühsames Abtauen per Hand ist nicht mehr erforderlich, das Nutzvolumen bleibt somit immer erhalten.

Alle No-Frost Geräte sind extrem energiesparend und schonen den Geldbeutel.



INVERTER KOMPRESSOR

Dank des elektronisch geregelten Invertermotors kann die Kühlleistung entsprechend dem jeweiligen Bedarf angepasst werden. Oft wird die maximale Kühlleistung nicht permanent benötigt. Vielmehr reicht eine niedrige bis mittlere Kühl-/Gefrierleistung aus, was zu einem höheren Wirkungsgrad und besserer Energieeffizienz führt.



SCHNELL-GEFRIEREN

Diese Funktion ist dafür konzipiert, große Mengen an Lebensmitteln schnell einzufrieren.



ENERGIEEFFIZIENZ

Die Suche nach Innovationen hat es möglich gemacht, für einige Modelle die Energieeffizienz mit einem Rating von A+++ zu erzielen.



SEHR GERÄUSCHARM

Die ausgezeichnete Isolierung der Geräte führt zu einer sehr gedämpften Geräuschentwicklung während des Betriebs für ein Maximum an Komfort in der jeweiligen Umgebung.

FLEXIBLER KÜHLRAUM

Geniale Lagerkapazitäten

Großraumkühlschränke sind in der heutigen Zeit sehr gefragt. Smeg bietet Modelle mit großem Fassungsvermögen sowohl als 'French Door' als auch als 'Side-by-Side' Variante an und hilft dabei, den richtigen Kühlschrank für die jeweiligen Bedürfnisse zu finden. Alle Modelle verfügen über extra kalte Frischezonen im Kühlbereich und über zeitsparende No-Frost Gefrierfächer, die automatisch und kontinuierlich von selbst abtauen.



ACTIVE FRESH
Das einzigartige Beleuchtungssystem erhöht nachweislich die Lagerzeit von Obst und Gemüse.

GERUCHSFILTER
Ein spezieller Filter neutralisiert Gerüche in der kühlen Luft, welche im Kühlschrank zirkuliert.

MULTIZONE
Dieses Fach kann je nach Wunsch als Kühlschrank oder Gefrierfach genutzt werden.

0°C
LIFE PLUS SCHUBLADE
Hält Lebensmittel bei einer Temperatur nahe Null Grad super frisch und verlängert dadurch die Haltbarkeit wesentlich.

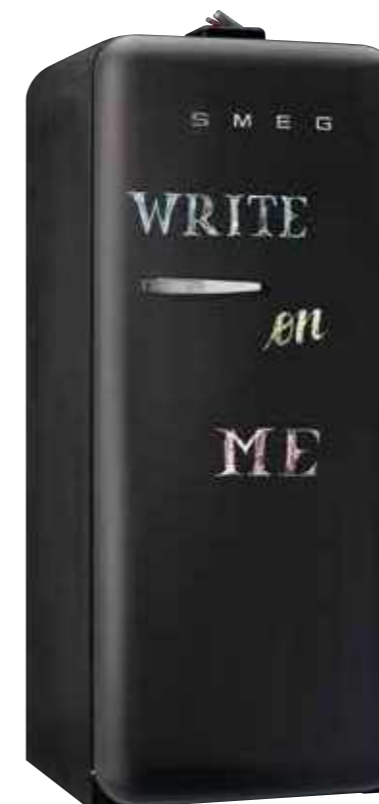
Die French Door Modelle bieten höchsten ergonomischen Komfort. Der Kühlbereich ist bequem und auf Komforthöhe zugänglich. Es können dort auch sperrige und voluminöse Lebensmittel gelagert werden. Die Multizone und die Life Plus Schubladen bieten eine höchst effiziente Anwendung. Diese Geräte haben alles, was ein moderner Kühlschrank heutzutage braucht.

WAHRE IKONEN

Zwei einzigartige Repräsentanten des 'Made in Italy' - Stil eine herausragende Idee



Ein außergewöhnlicher Neuzugang für die "FIAT 500 Design Collection": der SMEG500, der mehr ist als nur eine Kühltruhe. Er ist eine Mischung aus zwei Markenprodukten mit starkem Image und eignet sich besonders für exklusive Räumlichkeiten, wie z.B. dem Zuhause eines Sammlers oder einer Fashion Lounge Bar.



FAB mit Schiefertafel-Oberfläche, kein gewöhnlicher Kühlschrank

Mit dem neuesten Zugang in der FAB-Familie bringt SMEG eine spielerische Möglichkeit in der häuslichen Kommunikation auf den Markt: Nachrichten wie „Wir brauchen mehr Milch“ oder „Ich liebe dich“ können wirkungsvoll direkt auf den Kühlschrank geschrieben werden.

Die Synthese von Technologie und Ästhetik liegt an der besonderen Schiefertafeloberfläche des FAB28RDBB3 auf diese Weise wird der Kühlschrank zu einer Schultafel, auf der immer wieder geschrieben, gemalt und wieder abgewischt werden kann.

Ein Satz Farbkreide (im Lieferumfang enthalten), dazu ein Tafel-Schwamm oder ein feuchtes Tuch und der Kühlschrank wird zu mehr als einem bloßen Hausgerät, er wird zu einem Mittel der Interaktion gänzlich ohne digitale Missverständnisse.

CD7276NLD2P1 € 1.749,00

EINBAU-KÜHL-/GEFRIERK., GEFRIERTEIL 100%
FROSTFREI, EINBAUNISCHE 178 CM



Einbaunische 178 cm

Festürtechnik

Türanschlag reversibel
100% Frostfrei

Kühlteil mit Umluftkühlung

LCD Touch-Display

Displayfunktionen: Holiday, Schnellgefrieren,
Schnellkühlen, Tastensperre/Kindersicherung,
Temperaturalarm, Timer DRINKS CHILL mit
akustischer/optischer Meldung

KÜHLTEIL

Nutzzinhalt Kühlen für frische Lebensmittel: 186 l
Niedrigtemperatur-Schublade (nahe 0 °C)

Dynamische Umluftkühlung

LED-Innenbeleuchtung
2 Behälter für Obst/Gemüse
4 höhenverstellbare Abstellflächen aus
Sicherheitsglas, herausnehmbar, 3 variabel
höhenverstellbar

Türalarm

Temperaturalarm

Zubehör: Eierablage

INNENTÜR-AUSSTATTUNG

1 Türablage mit transparenter Klappabdeckung
2 Mehrzweck-Türablagen, höhenverstellbar
1 Flaschenbord

GEFRIERTEIL

Gefriereteil 100 % FROSTFREI

Nutzzinhalt Gefrieren: 61 l

3 Gefrierschubladen

Temperaturalarm

Türalarm

Zubehör: Eisdwürfelschale

TECHNISCHE DATEN

4**** Kühl-/Gefriergerät

Energieeffizienzklasse A++

(A+++ bis D)

Jährlicher Energieverbrauch(AEc):

226 kWh/Jahr

Frequenz: 50 Hz

Klimaklassen: SN, N, ST, T

Gefriervermögen: 10 kg/24h

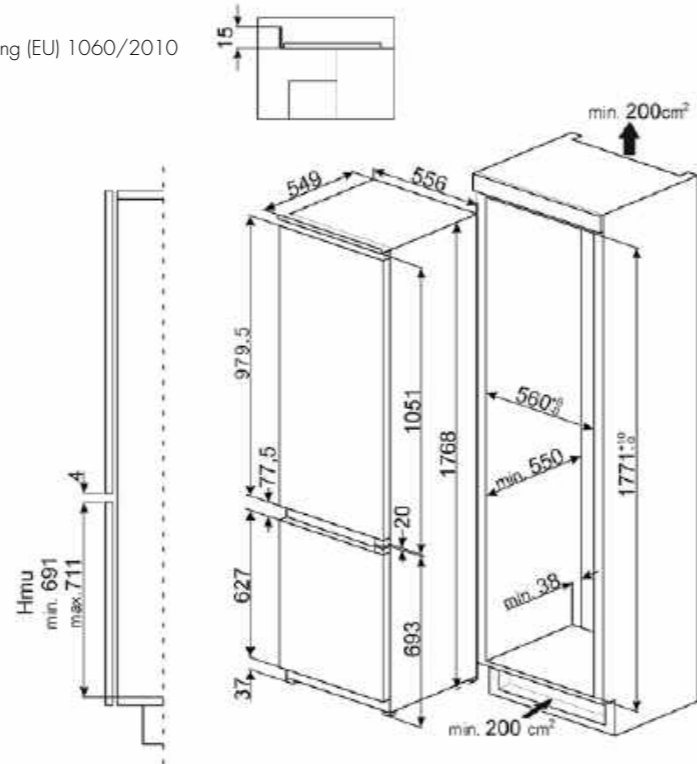
Lagerzeit bei Störung: 23 h

Luftschallemission: 39 dB(A) re 1pW

Abmessungen Produkt HxBxT:

1768x556x549 mm

Werte nach Verordnung (EU) 1060/2010



SD7323FLD2P1 € 1.549,00

EINBAU-VOLLRAUMKÜLSCHRANK,
EINBAUNISCHE 178 CM



Einbaunische 178 cm

Festtürtechnik

Türanschlag reversibel
Dynamische Umluftkühlung

LCD Touch-Display

Displayfunktionen: Holiday, Schnellkühlen,
Tastensperre/Kindersicherung,
Temperaturalarm, Timer DRINKS CHILL mit
akustischer/optischer Meldung

KÜHLTEIL

Dynamische Umluftkühlung
Nutzinhalt Kühlen für frische Lebensmittel: 310 l
Niedrigtemperatur-Schublade (nahe 0 °C)
LED-Innenbeleuchtung
1 Behälter für Obst/Gemüse, rollengeführt
6 Abstellflächen aus Sicherheitsglas, davon
5 variabel höhenverstellbar

Türalarm

Temperaturalarm

Zubehör: Listerien-Schutz (Temperaturindikator),
Eierablage

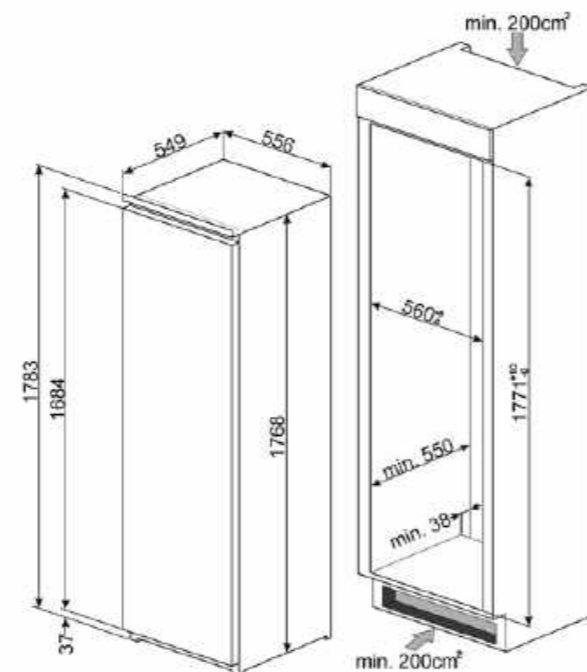
INNENTÜR-AUSSTATTUNG

1 Türablage mit transparenter Klappabdeckung
3 Mehrzweck-Türablagen, höhenverstellbar
1 Flaschenbord

TECHNISCHE DATEN

Kühlschrank mit einem oder mehreren
Frischhaltefächern
Energieeffizienzklasse A++
(A+++ bis D)
Jährlicher Energieverbrauch(AEc):
114 kWh/Jahr
Frequenz: 50 Hz
Klimaklassen: SN, N, ST, T
Luftschallemission: 35 dB(A) re 1 pW
Abmessungen Produkt HxBxT:
1768x556x549 mm

Werte nach Verordnung (EU) 1060/2010



SD7220FND2P1 € 1.899,00

EINBAU-VOLLRAUMGEFRIERSCHRANK, 100%
FROSTFREI, EINBAUNISCHE 178 CM



Einbaunische 178 cm

Festtürtechnik

Türanschlag reversibel

100% FROSTFREI

LCD-Touch Display

Displayfunktionen: Schnellgefrieren,
Tastensperre/Kindersicherung,
Temperaturalarm, Timer DRINKS CHILL mit
akustischer/optischer Meldung

GEFRIERTEIL

Nutzinhalt Gefrieren: 204 l

100% FROSTFREI

Schnell-Gefriertaste

5 Gefrierschubladen

2 Gefriergut-Klappfächer

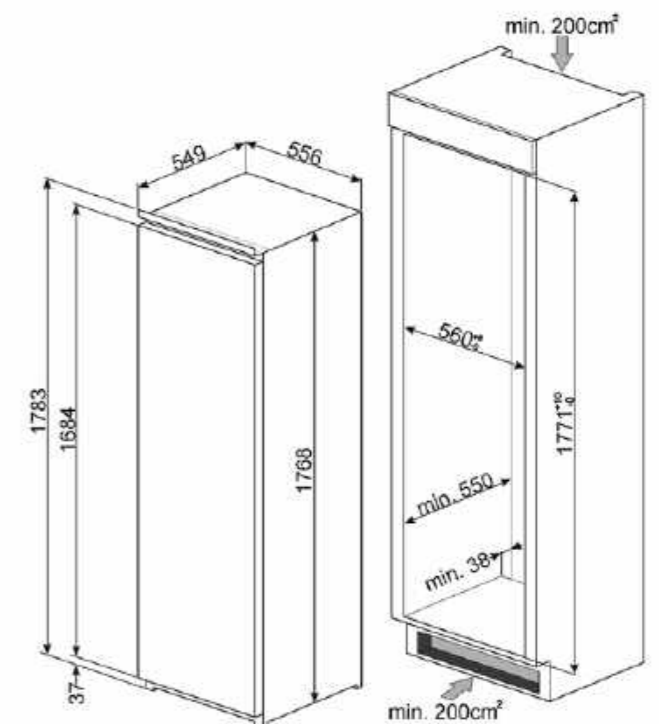
Temperaturalarm

Zubehör: Eisdübel

TECHNISCHE DATEN

Energie-Effizienzklasse A++
(A+++ bis D)
Frequenz: 50 Hz
Jährlicher Energieverbrauch (AEc):
238 kWh/Jahr
Klimaklassen: SN, N, ST, T
Lagerzeit bei Störung: 24 h
Luftschallemission: 39 dB(A) re 1 pW
Abmessungen Produkt HxBxT:
1768x556x549 mm

Werte nach Verordnung (EU) 1060/2010



C7280F2P1 € 1.149,00

EINBAU-KÜHL-/GEFRIERKOMBINATION,
EINBAUNISCHE 178 CM



Einbaunische 178 cm
Schlepptürtechnik
Türanschlag reversibel

KÜHLTEIL

Nutzhalt Kühlen für frische Lebensmittel: 196 l
Dynamische Umluftkühlung
LED-Innenbeleuchtung
2 Behälter für Obst/Gemüse
5 Abstellflächen aus Sicherheitsglas,
4 variabel höhenverstellbar
Zubehör: Eierablage

INNENTÜR-AUSSTATTUNG

1 Türablage mit transparenter Klappabdeckung
2 Mehrzweck-Türablagen, höhenverstellbar
1 Flaschenbord

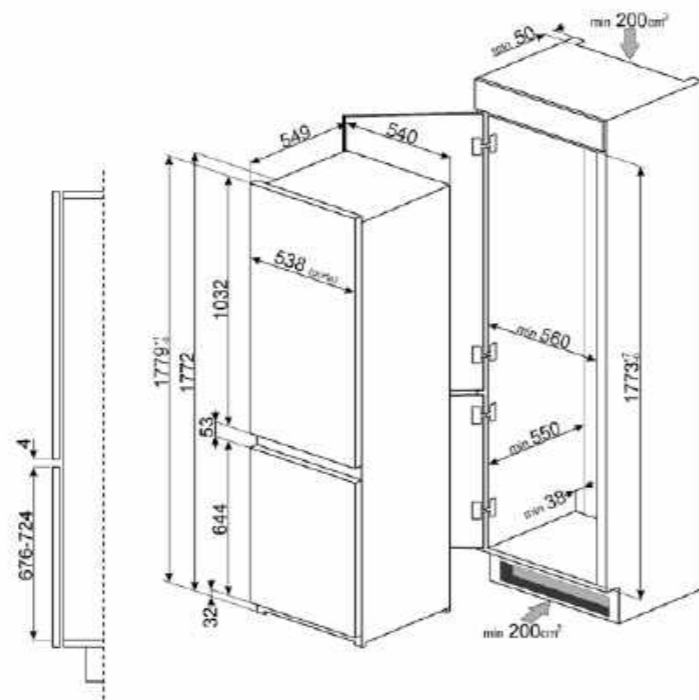
GEFRIERTEIL

100% Frostfrei
Nutzhalt Gefrieren: 72 l
3 Gefrierschubladen
Zubehör: Eiswürfelschale

TECHNISCHE DATEN

4**** Kühl-/Gefriergerät
Energieeffizienzklasse A++
(A+++ bis D)
Jährlicher Energieverbrauch(AEc):
229 kWh/Jahr
Frequenz: 50 Hz
Klimaklassen: SN, N, ST, T
Gefriervermögen: 4 kg/24h
Lagerzeit bei Störung: 22 h
Luftschallemission: 36 dB (A) re 1pW
1772x549x549 mm

Werte nach Verordnung (EU) 1060/2010



SD7185CSD2P1 € 1.149,00

EINBAUKÜHLSCHRANK MIT GEFRIERFACH,
EINBAUNISCHE 122 CM



Einbaunische 122 cm

Festtürtechnik

Türanschlag reversibel

LCD Touch-Display

Schnellkühlen, Tastensperre/Kindersicherung,
Temperaturalarm, Timer DRINKS CHILL mit
akustischer/optischer Meldung

KÜHLTEIL

Nutzhalt Kühlen für frische Lebensmittel: 166 l
LED-Innenbeleuchtung
2 Behälter für Obst/Gemüse
4 höhenverstellbare Abstellflächen
aus Sicherheitsglas, davon 3 variabel
höhenverstellbar

Türalarm

Temperaturalarm

Zubehör: listerien-Schutz (Temperaturindikator),
Eierablage

INNENTÜR-AUSSTATTUNG

1 Türablage mit transparenter Klappabdeckung
2 Mehrzweck-Türablagen
1 Flaschenbord

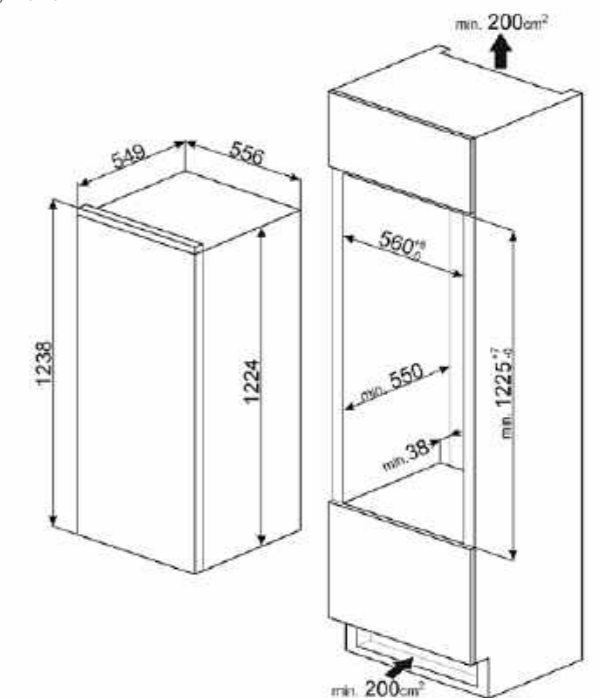
GEFRIERTEIL

Nutzhalt Gefrieren: 14 l
Zubehör: Eiswürfelschale

TECHNISCHE DATEN

4**** Kühl-/Gefriergerät
Energieeffizienzklasse A++
(A+++ bis D)
Jährlicher Energieverbrauch(AEc):
172 kWh/Jahr
Frequenz: 50 Hz
Klimaklassen: SN, N, ST, T
Gefriervermögen: 2 kg/24h
Lagerzeit bei Störung: 13 h
Luftschallemission: 35 dB(A) re 1 pW
Abmessungen Produkt HxBxT:
1224x556x549 mm

Werte nach Verordnung (EU) 1060/2010



UD7122CSP € 679,00UNTERBAU-KÜHLSCHRANK MIT GEFRIERFACH,
EINBAUNISCHE 82-87 CMEinbaunische 82-87 cm
Festtürtechnik
Türanschlag reversibel**KÜHLTEIL**Nutzinhalt Kühlen für frische Lebensmittel: 93 l
LED-Innenbeleuchtung
1 Behälter für Obst/Gemüse
4 Abstellflächen aus Sicherheitsglas, davon
2 variabel höhenverstellbar
Zubehör: Listerien-Schutz (Temperaturindikator),
Eierablage**INNENTÜR-AUSSTATTUNG**1 Türablage mit transparenter Klappabdeckung
Mehrzweck-Türablagen mit Metall-Schutzreling
1 Flaschenbord
Flaschenbord mit Metall-Schutzreling**GEFRIERTEIL**

Nutzinhalt Gefrieren: 16 l

TECHNISCHE DATEN4**** Kühl-/Gefriergerät
Energieeffizienzklasse: A+ (A+++ bis D)
Jährlicher Energieverbrauch(AEc):
172 kWh/Jahr
Frequenz: 50 Hz
Klimaklassen: SN, N, ST
Gefriervermögen: 3 kg/24h
Lagerzeit bei Störung: 11 h
Luftschallemission: 38 dB(A) re 1 pW
Abmessungen Produkt HxBxT:
820x596x546 mm

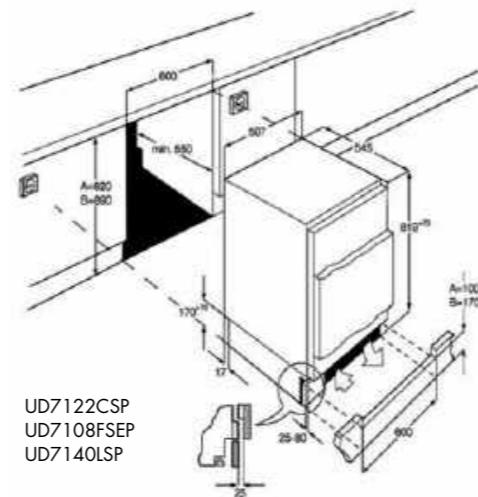
Werte nach Verordnung (EU) 1060/2010

UD7140LSP € 629,00UNTERBAU-VOLLRAUMKÜHLSCHRANK,
EINBAUNISCHE 82-87 CMEinbaunische 82-87 cm
Festtürtechnik
Türanschlag reversibel**KÜHLTEIL**Nutzinhalt Kühlen für frische Lebensmittel: 133 l
LED-Innenbeleuchtung
1 Behälter für Obst/Gemüse
5 Abstellflächen aus Sicherheitsglas, davon
3 variabel höhenverstellbar
Zubehör: Listerien-Schutz (Temperaturindikator),
Eierablage**INNENTÜR-AUSSTATTUNG**1 Türablage mit transparenter Klappabdeckung
Mehrzweck-Türablagen mit Metall-Schutzreling
1 Flaschenbord
Flaschenbord mit Metall-Schutzreling**TECHNISCHE DATEN**Kühlschrank mit einem oder mehreren Fächern
für frische Lebensmittel
Energieeffizienzklasse: A+ (A+++ bis D)
Jährlicher Energieverbrauch(AEc):
117 kWh/Jahr
Frequenz: 50 Hz
Klimaklassen: SN, N, ST
Luftschallemission: 37 dB(A) re 1 pW
Abmessungen Produkt HxBxT:
820x596x546 mm

Werte nach Verordnung (EU) 1060/2010

UD7108FSEP € 779,00UNTERBAU-VOLLRAUMGEFRIERSCHRANK,
EINBAUNISCHE 82-87 CMEinbaunische 82-87 cm
Festtürtechnik
Türanschlag reversibel**GEFRIERTEIL**Nutzinhalt Gefrieren: 98 l
Schnell-Gefriertaste
4 Gefrierschubladen
Zubehör: Eiswürfelschale**TECHNISCHE DATEN**Energie-Effizienzklasse A+ (A+++ bis D)
Frequenz: 50 Hz
Jährlicher Energieverbrauch (AEc):
189 kWh/Jahr
Klimaklassen: SN, N, ST, T
Störlagerzeit: 21 h
Luftschallemission: 38 dB(A) re 1 pW
Abmessungen Produkt HxBxT (mm):
820x596x546 mm

Werte nach Verordnung (EU) 1060/2010

UD7122CSP
UD7108FSEP
UD7140LSP

FAB50RPB

FAB50LCR € 2.399,00

KÜHL-/GEFRIERK., LINKSANSCHLAG, 80 CM, 100 % FROSTFREI, CREME

**FAB50RCR** € 2.399,00

KÜHL-/GEFRIERK., RECHTSANSCHLAG, 80 CM, 100 % FROSTFREI, CREME



Bombierte 50`Style Retro Türfront
 Tür/Seitenwände Creme
 100 % Frostfrei
 Kaltlagerfach Life-Plus (nahe 0 °C)
 Elektronische Temperatursteuerung
 Ventiliertes Multiflow-Kühlsystem

KÜHLTEIL

Nutzinhalt Kühlen für frische Lebensmittel: 315 l
 Nutzinhalt Kaltlagerfach (0 °C-Zone): 28 l
 LED-Innenbeleuchtung
 2 Schubladen Obst/Gemüse mit transparenter Zug - Klappabdeckung, regelbare Luftfeuchte
 4 Abstellflächen aus Sicherheitsglas, davon 3 variabel höhenverstellbar
 Zubehör: Käsefach, Butterfach, Eierablage

INNENTÜR-AUSSTATTUNG

1 Türablage für mit transparenter Klappabdeckung
 3 Mehrzweck-Türablagen, höhenverstellbar
 1 Flaschenbord

GEFRIERTEIL

100 % Frostfrei
 Nutzinhalt Gefrieren: 97 l
 1 Schnellgefrierfach
 Manueller Eiswürfelzubereiter mit doppelter Rotationsentleerung und Auffangbehälter
 LED-Innenbeleuchtung
 1 Gefrierfachklappe
 1 Auflagerost

TECHNISCHE DATEN

4**** Kühl-/Gefriergerät
 Energieeffizienzklasse A++ (A+++ bis D)
 Jährlicher Energieverbrauch(AEc): 300 kWh/Jahr
 Spannung: 220-240V
 Frequenz: 50-60 Hz
 Klimaklassen: N, ST, T
 Gefriervermögen: 5.5 kg/24h
 Lagerzeit bei Störung: 10 h
 Luftschallemission: 44 dB(A) re 1 pV
 Inverter-Motor (elektronisch gesteuert)
 Abmessungen Produkt HxBxT: 1875x804x810 mm

Werte nach Verordnung (EU) 1060/2010

FARBVARIANTEN

- FAB50RWH** € 2.399,00
Weiß, Rechtsanschlag
- FAB50RCR** € 2.399,00
Creme, Rechtsanschlag
- FAB50LCR** € 2.399,00
Creme, Linksanschlag
- FAB50RCRB** € 2.399,00
Creme, Rechtsanschlag, Griff/Smeg-Logo in Messing Antik
- FAB50RPB** € 2.399,00
Pastellblau, Rechtsanschlag
- FAB50RPG** € 2.399,00
Pastellgrün, Rechtsanschlag
- FAB50RRD** € 2.399,00
Rot, Rechtsanschlag
- FAB50RBL** € 2.399,00
Schwarz, Rechtsanschlag
- FAB50LBL** € 2.399,00
Schwarz, Linksanschlag

FAB50RWH € 2.399,00

KÜHL-/GEFRIERK., RECHTSANSCHLAG, WEISS

**FAB50RCR** € 2.399,00

KÜHL-/GEFRIERK., RECHTSANSCHLAG, CREME



FAB50LCR Linksanschlag

FAB50RCRB € 2.399,00

KÜHL-/GEFRIERK., RECHTSANSCHLAG CREME, MESSING-ANTIK

**FAB50RPB** € 2.399,00

KÜHL-/GEFRIERK., RECHTSANSCHLAG, PASTELLBLAU

**FAB50RPG** € 2.399,00

KÜHL-/GEFRIERK., RECHTSANSCHLAG, PASTELLGRÜN

**FAB50RRD** € 2.399,00

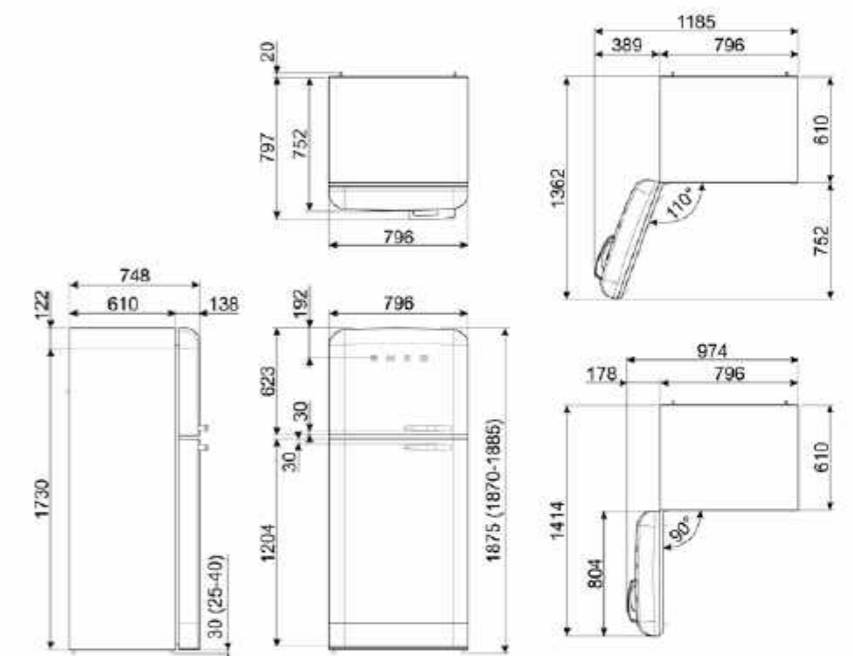
KÜHL-/GEFRIERK., RECHTSANSCHLAG, ROT

**FAB50RBL** € 2.399,00

KÜHL-/GEFRIERK., RECHTSANSCHLAG, SCHWARZ



FAB50LBL Linksanschlag



FAB32LCR3 € 1.999,00

KÜHL-/GEFRIERK. LINKSANSCHLAG, 60 CM, 100 % FROSTFREI, CREME

**FAB32RCR3** € 1.999,00

KÜHL-/GEFRIERK., RECHTSANSCHLAG, 60 CM, 100 % FROSTFREI, CREME



Bombierte 50' Style Retro Türfront, Retro Innenausstattung
Tür/Seitenwände Creme
 100% FROSTFREI - Doppeltes Kühlsystem
LED-Display weiß, elektronische Soft-Touch Bedienung und getrennte Temperatursteuerung
 Displayfunktionen: Holiday, Schnellgefrieren, Schnellkühlen, ECO, Temperaturalarm
Kaltlagerfach Life-Plus (nahe 0 °C), Schublade mit Sichtfenster, rollengeführt
Ventiliertes Multiflow-Kühlsystem

KÜHLTEIL

100% FROSTFREI - Doppeltes Kühlsystem
 Nutzinhalt Kühlen für frische Lebensmittel: 204 l
 Nutzinhalt Kaltlagerfach (0 °C-Zone): 30 l

Dynamische Umluftkühlung

2 flächenbündige LED-Innenlichtleisten
 1 Obst-/Gemüse-Schublade mit transparentem Sichtfenster, rollengeführt
 3 Abstellflächen aus Sicherheitsglas, davon 2 variabel höhenverstellbar

Türalarm

Temperaturalarm

INNENTÜR-AUSSTATTUNG

1 Türablage mit transparenter Klappabdeckung
 2 höhenverstellbare Türablagen
 Mehrzweck-Türablagen mit Metall-Schutzreling
 1 Flaschenbord
 Flaschenbord mit Metall-Schutzreling

GEFRIERTEIL

100% FROSTFREI - Doppeltes Kühlsystem
 Nutzinhalt Gefrieren: 97 l
 Funktion Automatik-Schnellgefrieren
 1 Schnellgefrierfach
 Abstellflächen aus Sicherheitsglas
 3 Gefrierschubladen
 2 Abstellflächen aus Sicherheitsglas
Temperaturalarm
Türalarm
 2 Kälteakkus

TECHNISCHE DATEN

4**** Kühl-/Gefriergerät
 Energieeffizienzklasse: A+++ (A+++ bis D)
 Jährlicher Energieverbrauch(AEc): 178 kWh/Jahr
 Spannung: 220-240V
 Frequenz: 50-60 Hz
 Klimaklassen: SN, N, ST, T
 Gefriervermögen: 6 kg/24h
 Lagerzeit bei Störung: 40 h
 Luftschallemission: 37 dB(A) re 1 pV
 Inverter-Motor (elektronisch gesteuert)
 Abmessungen Produkt HxBxT:
 1968x601x728 mm

Werte nach Verordnung (EU) 1060/2010

FARBVARIANTEN

FAB32RRD3	€ 1.999,00
Rot, Rechtsanschlag	
FAB32LRD3	€ 1.999,00
Rot, Linksanschlag	
FAB32ROR3	€ 1.999,00
Orange, Rechtsanschlag	
FAB32LOR3	€ 1.999,00
Orange, Linksanschlag	
FAB32RLI3	€ 1.999,00
Limettengrün, Rechtsanschlag	
FAB32RBE3	€ 1.999,00
Dunkelblau, Rechtsanschlag	
FAB32RPB3	€ 1.999,00
Pastellblau, Rechtsanschlag	
FAB32LPB3	€ 1.999,00
Pastellblau, Linksanschlag	
FAB32RPG3	€ 1.999,00
Pastellgrün, Rechtsanschlag	

FAB32LPG3	€ 1.999,00
Pastellgrün, Linksanschlag	
FAB32RPK3	€ 1.999,00
Cadillac Pink, Rechtsanschlag	
FAB32LPK3	€ 1.999,00
Cadillac Pink, Linksanschlag	
FAB32RCR3	€ 1.999,00
Creme, Rechtsanschlag	
FAB32LCR3	€ 1.999,00
Creme, Linksanschlag	
FAB32RWH3	€ 1.999,00
Weiß, Rechtsanschlag	
FAB32LWH3	€ 1.999,00
Weiß, Linksanschlag	
FAB32RSV3	€ 1.999,00
Polarsilber Metallic, Rechtsanschlag	
FAB32LSV3	€ 1.999,00
Polarsilber Metallic, Linksanschlag	
FAB32RBL3	€ 1.999,00
Schwarz, Rechtsanschlag	
FAB32LBL3	€ 1.999,00
Schwarz, Linksanschlag	

FAB32RRD3 € 1.999,00

KÜHL-/GEFRIERK., RECHTSANSCHLAG, ROT



FAB32LRD3 Linksanschlag

FAB32ROR3 € 1.999,00

KÜHL-/GEFRIERK., RECHTSANSCHLAG, ORANGE



FAB32LOR3 Linksanschlag

FAB32RLI3 € 1.999,00

KÜHL-/GEFRIERK., RECHTSANSCHLAG, LIMETTENGRÜN

**FAB32RBE3** € 1.999,00

KÜHL-/GEFRIERK., RECHTSANSCHLAG, DUNKELBLAU

**FAB32RPB3** € 1.999,00

KÜHL-/GEFRIERK., RECHTSANSCHLAG, PASTELLBLAU



FAB32LPB3 Linksanschlag

FAB32RPG3 € 1.999,00

KÜHL-/GEFRIERK., RECHTSANSCHLAG, PASTELLGRÜN



FAB32LPG3 Linksanschlag

FAB32RPK3 € 1.999,00

KÜHL-/GEFRIERK., RECHTSANSCHLAG, CADILLAC PINK



FAB32LPK3 Linksanschlag

FAB32RCR3 € 1.999,00

KÜHL-/GEFRIERK., RECHTSANSCHLAG, CREME



FAB32LCR3 Linksanschlag

FAB32RWH3 € 1.999,00

KÜHL-/GEFRIERK., RECHTSANSCHLAG, WEISS



FAB32LWH3 Linksanschlag

FAB32RSV3 € 1.999,00

KÜHL-/GEFRIERK., RECHTSANSCHLAG, POLARSILBER METALLIC



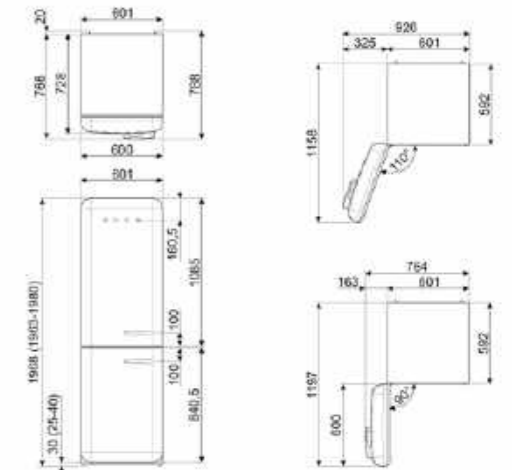
FAB32LSV3 Linksanschlag

FAB32RBL3 € 1.999,00

KÜHL-/GEFRIERK., RECHTSANSCHLAG, SCHWARZ



FAB32LBL3 Linksanschlag



FAB30LOR3 € 1.599,00

KÜHL-/GEFRIERK., LINKSANSCHLAG, 60 CM, ORANGE

**FAB30ROR3** € 1.599,00

KÜHL-/GEFRIERK., RECHTSANSCHLAG, 60 CM, ORANGE



Bombierte 50° Style Retro Türfront, Retro Innenausstattung
 Tür/Seitenwände Orange
 Kaltlagerfach Life-Plus (nahe 0 °C), Schublade mit Sichtfenster, rollengeführt
 Elektronische Temperatursteuerung
 Ventiliertes Multiflow-Kühlsystem

KÜHLTEIL
 Nutzinhalt Kühlen für frische Lebensmittel: 193 l
 Nutzinhalt Kaltlagerfach (0 °C-Zone): 29 l
Dynamische Umluftkühlung
 2 flächenbündige LED-Innenlichtleisten
 1 Obst-/Gemüse-Schublade mit transparentem Sichtfenster, rollengeführt
 4 Abstellflächen aus Sicherheitsglas, davon 3 variabel höhenverstellbar
Türalarm

INNENTÜR-AUSSTATTUNG
 1 Türablage mit transparenter Klappabdeckung
 2 Mehrzweck-Türablagen, höhenverstellbar
 Mehrzweck-Türablagen mit Metall-Schutzreling
 1 Flaschenbord
 Flaschenbord mit Metall-Schutzreling

GEFRIERTEIL
 Nutzinhalt Gefrieren: 72 l
 1 Ablagerost

TECHNISCHE DATEN
 4**** Kühl-/Gefriergerät
 Energieeffizienzklasse: A+++ (A+++ bis D)
 Jährlicher Energieverbrauch(AEc): 156 kWh/Jahr
 Spannung: 220-240V
 Frequenz: 50-60 Hz
 Klimaklassen: SN, N, ST, T
 Gefriervermögen: 4 kg/24h
 Lagerzeit bei Störung: 30 h
 Luftschallemission: 37 dB(A) re 1 pV

Inverter-Motor (elektronisch gesteuert)
 Abmessungen Produkt HxBxT:
 1720x601x728 mm

Werte nach Verordnung (EU) 1060/2010

FARBVARIANTEN

- | | |
|-------------------------------|------------|
| FAB30RRD3 | € 1.599,00 |
| Rot, Rechtsanschlag | |
| FAB30LRD3 | € 1.599,00 |
| Rot, Linksanschlag | |
| FAB30ROR3 | € 1.599,00 |
| Orange, Rechtsanschlag | |
| FAB30LOR3 | € 1.599,00 |
| Orange, Linksanschlag | |
| FAB30RLI3 | € 1.599,00 |
| Limettengrün, Rechtsanschlag | |
| FAB30RBE3 | € 1.599,00 |
| Dunkelblau, Rechtsanschlag | |
| FAB30RPB3 | € 1.599,00 |
| Pastellblau, Rechtsanschlag | |
| FAB30LPB3 | € 1.599,00 |
| Pastellblau, Linksanschlag | |
| FAB30RPG3 | € 1.599,00 |
| Pastellgrün, Rechtsanschlag | |
| FAB30LPG3 | € 1.599,00 |
| Pastellgrün, Linksanschlag | |
| FAB30RPK3 | € 1.599,00 |
| Cadillac Pink, Rechtsanschlag | |
| FAB30LPK3 | € 1.599,00 |
| Cadillac Pink, Linksanschlag | |
| FAB30RCR3 | € 1.599,00 |
| Creme, Rechtsanschlag | |

- | | |
|--------------------------------------|------------|
| FAB30LCR3 | € 1.599,00 |
| Creme, Linksanschlag | |
| FAB30RSV3 | € 1.599,00 |
| Polarsilber Metallic, Rechtsanschlag | |
| FAB30LSV3 | € 1.599,00 |
| Polarsilber Metallic, Linksanschlag | |
| FAB30RWH3 | € 1.599,00 |
| Weiß, Rechtsanschlag | |
| FAB30LWH3 | € 1.599,00 |
| Weiß, Linksanschlag | |
| FAB30RBL3 | € 1.599,00 |
| Schwarz, Rechtsanschlag | |
| FAB30LBL3 | € 1.599,00 |
| Schwarz, Linksanschlag | |

FAB30RRD3 € 1.599,00

KÜHL-/GEFRIERK., RECHTSANSCHLAG, ROT



FAB30LRD3 Linksanschlag

FAB30ROR3 € 1.599,00

KÜHL-/GEFRIERK., RECHTSANSCHLAG, ORANGE



FAB30LOR3 Linksanschlag

FAB30RLI3 € 1.599,00

KÜHL-/GEFRIERK., RECHTSANSCHLAG, LIMETTENGRÜN

**FAB30RBE3** € 1.599,00

KÜHL-/GEFRIERK., RECHTSANSCHLAG, DUNKELBLAU

**FAB30RPB3** € 1.599,00

KÜHL-/GEFRIERK., RECHTSANSCHLAG, PASTELLBLAU



FAB30LPB3 Linksanschlag

FAB30RPG3 € 1.599,00

KÜHL-/GEFRIERK., RECHTSANSCHLAG, PASTELLGRÜN



FAB30LPG3 Linksanschlag

FAB30RPK3 € 1.599,00

KÜHL-/GEFRIERK., RECHTSANSCHLAG, CADILLAC PINK



FAB30LPK3 Linksanschlag

FAB30RCR3 € 1.599,00

KÜHL-/GEFRIERK., RECHTSANSCHLAG, CREME



FAB30LCR3 Linksanschlag

FAB30RWH3 € 1.599,00

KÜHL-/GEFRIERK., RECHTSANSCHLAG, WEISS



FAB30LWH3 Linksanschlag

FAB30RSV3 € 1.599,00

KÜHL-/GEFRIERK., RECHTSANSCHLAG, POLARSILBER METALLIC



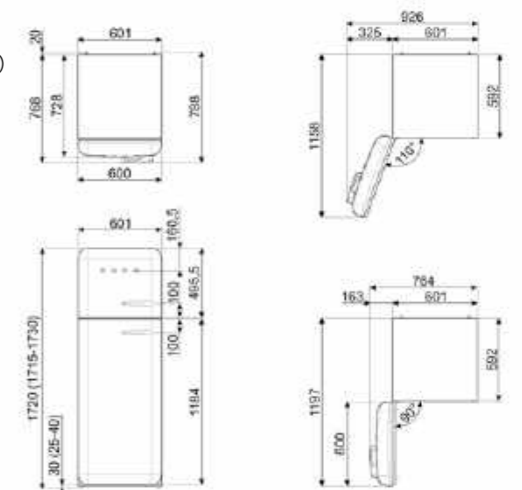
FAB30LSV3 Linksanschlag

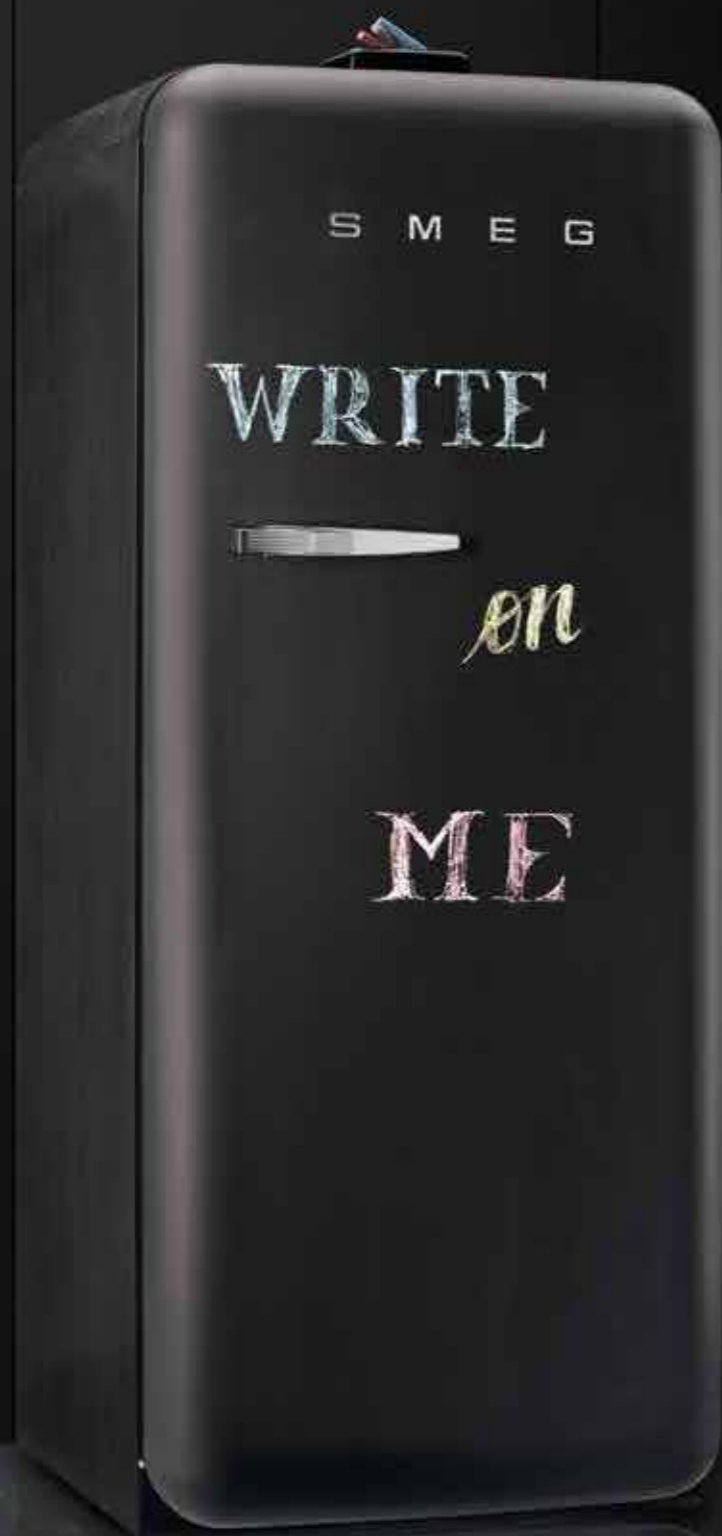
FAB30RBL3 € 1.599,00

KÜHL-/GEFRIERK., RECHTSANSCHLAG, SCHWARZ



FAB30LBL3 Linksanschlag





FAB28RDBB3 € 2.499,00

KÜHLSCHRANK MIT GEFRIERFACH, RECHTS,
60 CM, WRITE ON ME – SCHIEFERTAFEL



Bombierte 50`Style Retro Türfront, Retro
Innenausstattung
Tür/Seitenwände mit Schiefertafel-Oberfläche
Kaltlagerfach Life-Plus (nahe 0 °C), Schublade
mit Sichtfenster, rollengeführt
Elektronische Temperatursteuerung
Ventiliertes Multiflow-Kühlsystem

KÜHLTEIL

Nutzhalt Kühlen für frische Lebensmittel: 223 l
Nutzhalt Kaltlagerfach (0 °C-Zone): 21 l

Dynamische Umlufkühlung

2 flächenbündige LED-Innenlichtleisten
1 Obst-/Gemüse-Schublade mit transparentem
Sichtfenster, rollengeführt, regelbare Luftfeuchte
3 Abstellflächen aus Sicherheitsglas, davon
2 variabel höhenverstellbar

Türalarm

Set: Bunte Kreidestifte im Lieferumfang

INNENTÜR-AUSSTATTUNG

1 Türablage mit transparenter Klappabdeckung
Mehrzweck-Türablagen mit Metall-Schutzreling
1 Flaschenbord
Flaschenbord mit Metall-Schutzreling

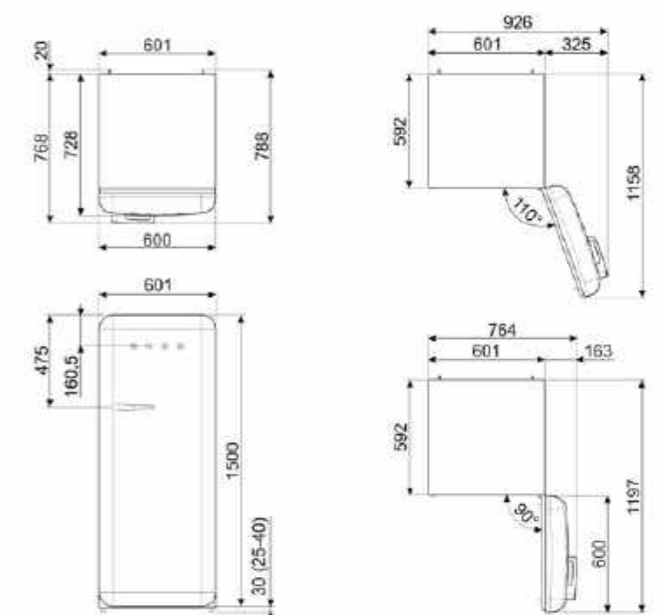
GEFRIERTEIL

Nutzhalt Gefrieren: 26 l

TECHNISCHE DATEN

4**** Kühl-/Gefriergerät
Energieeffizienzklasse: A+++
(A+++ bis D)
Jährlicher Energieverbrauch(AEc):
139 kWh/Jahr
Spannung: 220-240V
Frequenz: 50-60 Hz
Klimaklassen: SN, N, ST, T
Gefriervermögen: 2 kg/24h
Lagerzeit bei Störung: 12 h
Luftschallemission: 38 dB(A) re 1 pW
Inverter-Motor (elektronisch gesteuert)
Abmessungen Produkt HxBxT:
1540x601x728 mm

Werte nach Verordnung (EU) 1060/2010



FAB28RDBB3

FAB28RDUJ3 € 1.799,00KÜHLSCHRANK MIT GEFRIERFACH,
RECHTSANSCHLAG, 60 CM, UNION JACK

Bombierte 50°-Style Retro Türfront, Retro Innenausstattung
Tür in UNION JACK, Seitenwände in Blau
Kaltlagerfach Life-Plus (nahe 0 °C), Schublade mit Sichtfenster, rollengeführt
Elektronische Temperaturregung
Ventiliertes Multiflow-Kühlsystem

KÜHLTEIL

Nutzinhalt Kühlen für frische Lebensmittel: 223 l
Nutzinhalt Kaltlagerfach (0 °C-Zone): 21 l

Dynamische Umluftkühlung

2 flächenbündige LED-Innenlichtleisten
1 Obst-/Gemüse-Schublade mit transparentem Sichtfenster, rollengeführt, regelbare Luftfeuchte
3 Abstellflächen aus Sicherheitsglas, davon 2 variabel höhenverstellbar
Türalarm

INNENTÜR-AUSSTATTUNG

1 Türablage mit transparenter Klappabdeckung
Mehrzweck-Türablagen mit Metall-Schutzreling
1 Flaschenbord
Flaschenbord mit Metall-Schutzreling

GEFRIERTEIL

Nutzinhalt Gefrieren: 26 l

FAB28LDUJ3 € 1.799,00KÜHLSCHRANK MIT GEFRIERFACH,
LINKSANSCHLAG, 60 CM, UNION JACK**TECHNISCHE DATEN**

4**** Kühl-/Gefriergerät
Energieeffizienzklasse: A+++ (A+++ bis D)
Jährlicher Energieverbrauch(AEc): 139 kWh/Jahr
Spannung: 220-240V
Frequenz: 50-60 Hz
Klimaklassen: SN, N, ST, T
Gefriervermögen: 2 kg/24h
Lagerzeit bei Störung: 12 h
Luftschallemission: 38 dB(A) re 1 pW
Inverter-Motor (elektronisch gesteuert)
Abmessungen Produkt HxBxT: 1540x601x728 mm

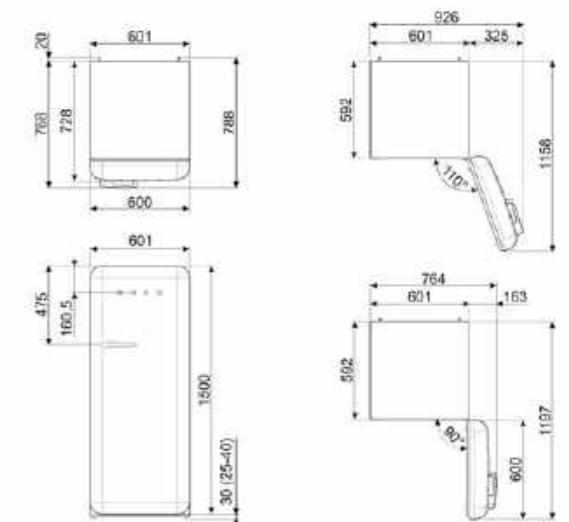
Werte nach Verordnung (EU) 1060/2010

FARBVARIANTEN

FAB28RDTP3	€ 1.799,00
Taupe, Rechtsanschlag	
FAB28RDEG3	€ 1.799,00
Emerald Green, Rechtsanschlag	
FAB28RDRB3	€ 1.799,00
Ruby Red, Rechtsanschlag	
FAB28RDMM4	€ 1.899,00
Mickey Mouse, Rechtsanschlag	
FAB28RDMC3	€ 1.799,00
Multicolor, Rechtsanschlag	
FAB28RDIT3	€ 1.799,00
Italia, Rechtsanschlag	
FAB28RDUJ3	€ 1.799,00
Union Jack, Rechtsanschlag	
FAB28LDUJ3	€ 1.799,00
Union Jack, Linksanschlag	
FAB28RDBLV3	€ 1.799,00
Black Velvet, Rechtsanschlag	

FAB28RDTP3 € 1.799,00KÜHLSCHRANK MIT GEFRIERFACH,
RECHTSANSCHLAG, TAUPE**FAB28RDEG3** € 1.799,00KÜHLSCHRANK MIT GEFRIERFACH,
RECHTSANSCHLAG, EMERALD GREEN**FAB28RDRB3** € 1.799,00KÜHLSCHRANK MIT GEFRIERFACH,
RECHTSANSCHLAG, RUBY RED**FAB28RDMM4** € 1.899,00KÜHLSCHRANK MIT GEFRIERFACH,
RECHTSANSCHL., MICKEY MOUSE**FAB28RDMC3** € 1.799,00KÜHLSCHRANK MIT GEFRIERFACH,
RECHTSANSCHLAG, MULTICOLOR**FAB28RDIT3** € 1.799,00KÜHLSCHRANK MIT GEFRIERFACH,
RECHTSANSCHLAG, ITALIA**FAB28RDUJ3** € 1.799,00KÜHLSCHRANK MIT GEFRIERFACH,
RECHTSANSCHLAG, UNION JACK

FAB28LDUJ3 Linksanschlag

FAB28RDBLV3 € 1.799,00KÜHLSCHRANK MIT GEFRIERFACH,
RECHTSANSCHLAG, BLACK VELVET

FAB28RRD3 € 1.349,00KÜHLSCHRANK MIT GEFRIERFACH,
RECHTSANSCHLAG, 60 CM, ROT**FAB28LRD3** € 1.349,00KÜHLSCHRANK MIT GEFRIERFACH,
LINKSANSCHLAG, 60 CM, ROT**Bombierte 50' Style Retro Türfront, Retro Innenausstattung**
Tür-/Seitenwände Rot
Kaltlagerfach Life-Plus (nahe 0 °C), Schublade mit Sichtfenster, rollengeführt
Elektronische Temperaturregung
Ventiliertes Multiflow-Kühlsystem**KÜHLTEIL**Nutzinhalt Kühlen für frische Lebensmittel: 223 l
Nutzinhalt Kaltlagerfach (0 °C-Zone): 21 l
Dynamische Umluftkühlung
2 flächenbündige LED-Innenlichtleisten
1 Obst-/Gemüse-Schublade mit transparentem Sichtfenster, rollengeführt, regelbare Luftfeuchte
3 Abstellflächen aus Sicherheitsglas, davon 2 variabel höhenverstellbar
Türalarm**INNENTÜR-AUSSTATTUNG**1 Türablage mit transparenter Klappabdeckung
Mehrzweck-Türablagen mit Metall-Schutzreling
1 Flaschenbord
Flaschenbord mit Metall-Schutzreling**GEFRIERTEIL**

Nutzinhalt Gefrieren: 26 l

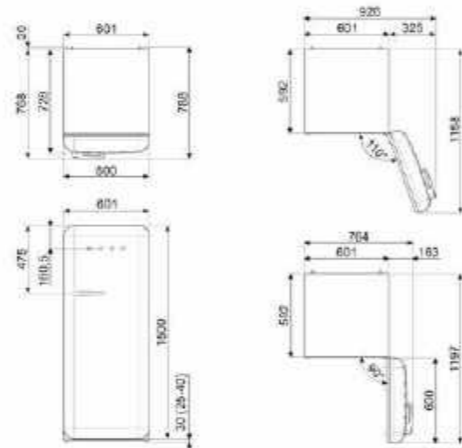
TECHNISCHE DATEN4**** Kühl-/Gefriergerät
Energieeffizienzklasse: A+++ (A+++ bis D)
Jährlicher Energieverbrauch(AEc): 139 kWh/Jahr
Spannung: 220-240V
Frequenz: 50-60 Hz
Klimaklassen: SN, N, ST, T
Gefriervermögen: 2 kg/24h
Lagerzeit bei Störung: 12 h
Luftschallemission: 38 dB(A) re 1 pW
Inverter-Motor (elektronisch gesteuert)
Abmessungen Produkt HxBxT:
1540x601x728 mm

Werte nach Verordnung (EU) 1060/2010

FARBVARIANTEN

- FAB28RRD3** € 1.349,00
Rot, Rechtsanschlag
- FAB28LRD3** € 1.349,00
Rot, Linksanschlag
- FAB28ROR3** € 1.349,00
Orange, Rechtsanschlag
- FAB28LOR3** € 1.349,00
Orange, Linksanschlag
- FAB28RYW3** € 1.349,00
Gelb, Rechtsanschlag
- FAB28LYW3** € 1.349,00
Gelb, Linksanschlag
- FAB28RLI3** € 1.349,00
Limettengrün, Rechtsanschlag
- FAB28RBE3** € 1.349,00
Dunkelblau, Rechtsanschlag
- FAB28RPG3** € 1.349,00
Pastellgrün, Rechtsanschlag
- FAB28LPG3** € 1.349,00
Pastellgrün, Linksanschlag
- FAB28RPB3** € 1.349,00
Pastellblau, Rechtsanschlag
- FAB28LPB3** € 1.349,00
Pastellblau, Linksanschlag
- FAB28RPK3** € 1.349,00
Cadillac Pink, Rechtsanschlag
- FAB28LPK3** € 1.349,00
Cadillac Pink, Linksanschlag
- FAB28RCR3** € 1.349,00
Crème, Rechtsanschlag
- FAB28LCR3** € 1.349,00
Crème, Linksanschlag

- FAB28RWH3** € 1.349,00
Weiß, Rechtsanschlag
- FAB28LWH3** € 1.349,00
Weiß, Linksanschlag
- FAB28RSV3** € 1.349,00
Polarsilber Metallic, Rechtsanschlag
- FAB28LSV3** € 1.349,00
Polarsilber Metallic, Linksanschlag
- FAB28RBL3** € 1.349,00
Schwarz, Rechtsanschlag
- FAB28LBL3** € 1.349,00
Schwarz, Linksanschlag

**FAB28RRD3** € 1.349,00KÜHLSCHRANK MIT GEFRIERFACH,
RECHTSANSCHLAG, ROT

FAB28LRD3 Linksanschlag

FAB28ROR3 € 1.349,00KÜHLSCHRANK MIT GEFRIERFACH,
RECHTSANSCHLAG, ORANGE

FAB28LOR3 Linksanschlag

FAB28RYW3 € 1.349,00KÜHLSCHRANK MIT GEFRIERFACH,
RECHTSANSCHLAG, GELB

FAB28LYW3 Linksanschlag

FAB28RLI3 € 1.349,00KÜHLSCHRANK MIT GEFRIERFACH,
RECHTSANSCHLAG, LIMETTENGRÜN**FAB28RBE3** € 1.349,00KÜHLSCHRANK MIT GEFRIERFACH,
RECHTSANSCHLAG, DUNKELBLAU**FAB28RPG3** € 1.349,00KÜHLSCHRANK MIT GEFRIERFACH,
RECHTSANSCHLAG, PASTELLGRÜN

FAB28LPG3 Linksanschlag

FAB28RPB3 € 1.349,00KÜHLSCHRANK MIT GEFRIERFACH,
RECHTSANSCHLAG, PASTELLBLAU

FAB28LPB3 Linksanschlag

FAB28RPK3 € 1.349,00KÜHLSCHRANK MIT GEFRIERFACH,
RECHTSANSCHLAG, CADILLAC PINK

FAB28LPK3 Linksanschlag

FAB28RCR3 € 1.349,00KÜHLSCHRANK MIT GEFRIERFACH,
RECHTSANSCHLAG, CREME

FAB28LCR3 Linksanschlag

FAB28RWH3 € 1.349,00KÜHLSCHRANK MIT GEFRIERFACH,
RECHTSANSCHLAG, WEISS

FAB28LWH3 Linksanschlag

FAB28RSV3 € 1.349,00KÜHLSCHRANK MIT GEFRIERFACH,
RECHTSANSCHLAG, POLARSILBER METALLIC

FAB28LSV3 Linksanschlag

FAB28RBL3 € 1.349,00KÜHLSCHRANK MIT GEFRIERFACH,
RECHTSANSCHLAG, SCHWARZ

FAB28LBL3 Linksanschlag

FAB10LOR2 € 899,00

KÜHLSCHRANK MIT GEFRIERFACH,
LINKSANSCHLAG, 60 CM, ORANGE



FAB10ROR2 € 899,00

KÜHLSCHRANK MIT GEFRIERFACH,
RECHTSANSCHLAG, 60 CM, ORANGE



Bombierte 50`Style Retro Türfront
Tür/Seitenwände Orange

KÜHLTEIL

Nutzinhalt Kühlen für frische Lebensmittel: 101 l
LED-Innenbeleuchtung
1 Behälter für Obst/Gemüse
3 Abstellflächen aus Sicherheitsglas davon
2 variabel höhenverstellbar
Zubehör: Kippschutz für Flaschenbord

INNENTÜR-AUSSTATTUNG

1 Türablage mit transparenter Klappabdeckung
1 Flaschenbord

GEFRIERTEIL

Nutzinhalt Gefrieren: 13 l
Zubehör: Eiswürfelschale

TECHNISCHE DATEN

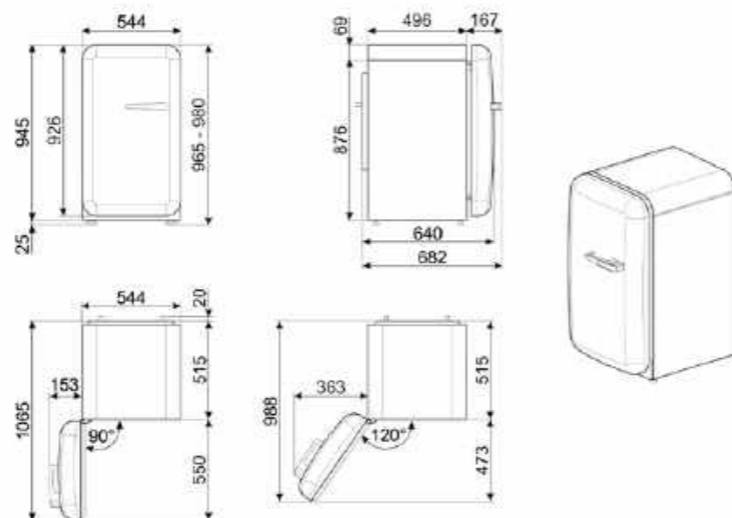
4**** Kühl-/Gefriergerät
Energieeffizienzklasse A++
(A+++ bis D)
Jährlicher Energieverbrauch(AEc):
139 kWh/Jahr
Spannung: 220-240V
Frequenz: 50 Hz
Klimaklassen: SN, N, ST, T
Gefriervermögen: 2 kg/24h
Lagerzeit bei Störung: 8 h
Luftschallemission: 37 dB(A) re 1 pW
Abmessungen Produkt HxBxT:
985x564x632 mm

Werte nach Verordnung [EU] 1060/2010

FARBVARIANTEN

- FAB10ROR2 € 899,00
Orange, Rechtsanschlag
- FAB10LOR2 € 899,00
Orange, Linksanschlag
- FAB10RCR2 € 899,00
Creme, Rechtsanschlag
- FAB10LCR2 € 899,00
Creme, Linksanschlag
- FAB10RBL2 € 899,00
Schwarz, Rechtsanschlag
- FAB10LBL2 € 899,00
Schwarz, Linksanschlag
- FAB10RWH2 € 899,00
Weiß, Rechtsanschlag

- FAB10LWH2 € 899,00
Weiß, Linksanschlag
- FAB10RRD2 € 899,00
Rot, Rechtsanschlag
- FAB10LRD2 € 899,00
Rot, Linksanschlag
- FAB10RPB2 € 899,00
Pastellblau, Rechtsanschlag
- FAB10RPG2 € 899,00
Pastellgrün, Rechtsanschlag
- FAB10RPK2 € 899,00
Cadillac Pink, Rechtsanschlag
- FAB10RDUJ2 € 1.099,00
Union Jack, Rechtsanschlag
- FAB10LDUJ2 € 1.099,00
Union Jack, Linksanschlag



FAB10ROR2 € 899,00

KÜHLSCHRANK MIT GEFRIERFACH,
RECHTSANSCHLAG, ORANGE



FAB10LOR2 Linksanschlag

FAB10RCR2 € 899,00

KÜHLSCHRANK MIT GEFRIERFACH,
RECHTSANSCHLAG, CREME



FAB10LCR2 Linksanschlag

FAB10RBL2 € 899,00

KÜHLSCHRANK MIT GEFRIERFACH,
RECHTSANSCHLAG, SCHWARZ



FAB10LBL2 Linksanschlag

FAB10RWH2 € 899,00

KÜHLSCHRANK MIT GEFRIERFACH,
RECHTSANSCHLAG, WEISS



FAB10LWH2 Linksanschlag

FAB10RRD2 € 899,00

KÜHLSCHRANK MIT GEFRIERFACH,
RECHTSANSCHLAG, ROT



FAB10LRD2 Linksanschlag

FAB10RPB2 € 899,00

KÜHLSCHRANK MIT GEFRIERFACH,
RECHTSANSCHLAG, PASTELLBLAU



FAB10RPG2 € 899,00

KÜHLSCHRANK MIT GEFRIERFACH,
RECHTSANSCHLAG, PASTELLGRÜN



FAB10RPK2 € 899,00

KÜHLSCHRANK MIT GEFRIERFACH,
RECHTSANSCHLAG, CADILLAC PINK



FAB10RDUJ2 € 1.099,00

KÜHLSCHRANK MIT GEFRIERFACH,
RECHTSANSCHLAG, UNION JACK



FAB10LDUJ2 Linksanschlag

FAB10HRDIT2 € 1.199,00

KÜHLSCHRANK HAPPY-HOMEBAR,
RECHTSANSCHLAG, 60 CM, ITALIA



Bombierte 50`Style Retro Türfront
Tür/Seitenwände Grün

KÜHLTEIL

Nutzinhalt Kühlen für frische Lebensmittel: 130 l
LED-Innenbeleuchtung
3 Abstellflächen aus Sicherheitsglas, davon
2 variabel höhenverstellbar, 1 Metall-
Dosenregal verchromt für vertikale Lagerung
(10 Dosen), 2 Metall-Flaschenträger verchromt
für vertikale Lagerung (10 Flaschen),
1 Ablageboden aus Sicherheitsglas,
herausnehmbar, Zubehör: Kippenschutz für
Flaschenbord

INNENTÜR-AUSSTATTUNG

1 Türablage mit transparenter Klappabdeckung
1 Mehrzweck-Türablage, variabel
höhenverstellbar
1 Flaschenbord

TECHNISCHE DATEN

Energieeffizienzklasse A++
(A+++ bis D)
Jährlicher Energieverbrauch(AEc): 92 kWh/Jahr
Spannung: 220-240V
Frequenz: 50 Hz
Klimaklassen: SN, N, ST, T
Luftschallemission: 37 dB(A) re 1 pW
Abmessungen Produkt HxBxT: Abmessungen
Produkt HxBxT: 960x544x632 mm

Werte nach Verordnung (EU) 1060/2010

FARBVARIANTEN

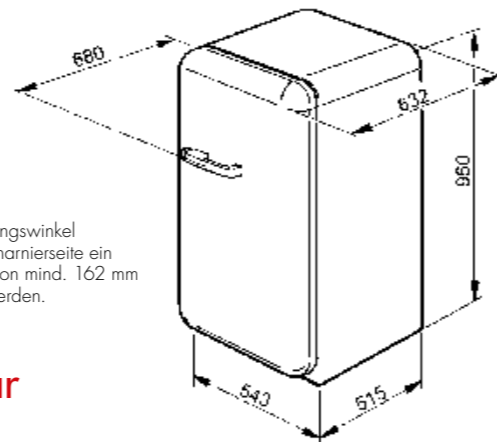
- FAB10HRRD2 € 949,00
Rot, Rechtsanschlag
- FAB10HLRD2 € 949,00
Rot, Linksanschlag
- FAB10HRCR2 € 949,00
Creme, Rechtsanschlag
- FAB10HLCR2 € 949,00
Creme, Linksanschlag
- FAB10HRBL2 € 949,00
Schwarz, Rechtsanschlag
- FAB10HLBL2 € 949,00
Schwarz, Linksanschlag

- FAB10HRWH2 € 949,00
Weiß, Rechtsanschlag
- FAB10HLWH2 € 949,00
Weiß, Linksanschlag
- FAB10HRPB2 € 949,00
Pastellblau, Rechtsanschlag
- FAB10HRPG2 € 949,00
Pastellgrün, Rechtsanschlag
- FAB10HRPK2 € 949,00
Cadillac Pink, Rechtsanschlag
- FAB10HRDIT2 € 1.199,00
Italia, Rechtsanschlag



happy bar

Bei 90° Türöffnungswinkel
muss auf der Scharnierseite ein
Wandabstand von mind. 162 mm
berücksichtigt werden.



FAB10HRRD2 € 949,00

KÜHLSCHRANK HAPPY-HOMEBAR,
RECHTSANSCHLAG, ROT



FAB10HLRD2 Linksanschlag

FAB10HRCR2 € 949,00

KÜHLSCHRANK HAPPY-HOMEBAR,
RECHTSANSCHLAG, CREME



FAB10HLCR2 Linksanschlag

FAB10HRBL2 € 949,00

KÜHLSCHRANK HAPPY-HOMEBAR,
RECHTSANSCHLAG, SCHWARZ



FAB10HLBL2 Linksanschlag

FAB10HRWH2 € 949,00

KÜHLSCHRANK HAPPY-HOMEBAR,
RECHTSANSCHLAG, WEISS



FAB10HLWH2 Linksanschlag

FAB10HRPB2 € 949,00

KÜHLSCHRANK HAPPY-HOMEBAR,
RECHTSANSCHLAG, PASTELLBLAU



FAB10HRPG2 € 949,00

KÜHLSCHRANK HAPPY-HOMEBAR,
RECHTSANSCHLAG, PASTELLGRÜN



FAB10HRPK2 € 949,00

KÜHLSCHRANK HAPPY-HOMEBAR,
RECHTSANSCHLAG, CADILLAC PINK



FAB10HRDIT2 € 1.199,00

KÜHLSCHRANK HAPPY-HOMEBAR,
RECHTSANSCHLAG, ITALIA



FAB5LBL3 € 849,00

KÜHLSCHRANK/MINIBAR,
LINKSANSCHLAG, 40 CM, SCHWARZ



FAB5RBL3 € 849,00

KÜHLSCHRANK/MINIBAR,
RECHTSANSCHLAG, 40 CM, SCHWARZ



Bombierte 50° Style Retro Türfront
Tür/Seitenwände Schwarz
Elektronische Temperaturregung: 8-13 °C

KÜHLTEIL

LED-Innenbeleuchtung
2 Abstellflächen aus Sicherheitsglas, variabel
höhenverstellbar

INNENTÜR-AUSSTATTUNG

1 Mehrzweck-Türablage mit Metall-Schutzreling
1 Flaschenbord mit Metall-Schutzreling

TECHNISCHE DATEN

Kategorie des Haushaltskühlgerätes: 2 -
Kühlschrank mit Kellerzone, Kellerfach-Kühlgerät
und Weinschrank
Energieeffizienzklasse: A+++ (A+++ bis D)
Jährlicher Energieverbrauch(AEc): 54 kWh/Jahr
Spannung: 220-240V
Frequenz: 50-60 Hz
Klimaklassen: SN, N, ST, T
Luftschallemission: 40 dB(A) re 1 pW
Kompressor-System
Abmessungen Produkt HxBxT:
740x404x500 mm

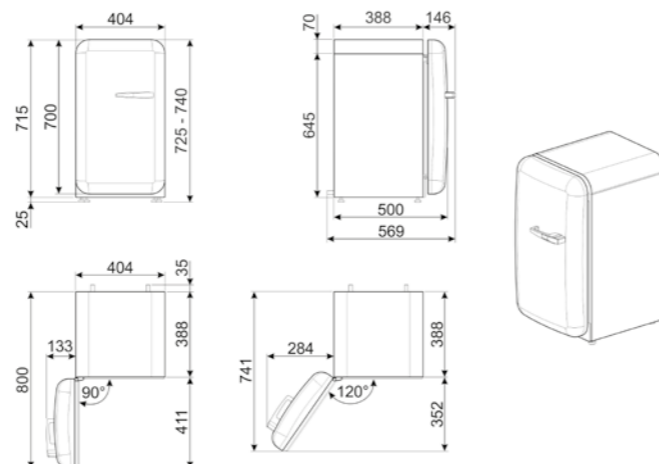
Werte nach Verordnung (EU) 1060/2010

FARBVARIANTEN

- FAB5RBL3 € 849,00
Schwarz, Rechtsanschlag
- FAB5LBL3 € 849,00
Schwarz, Linksanschlag
- FAB5ROR3 € 849,00
Orange, Rechtsanschlag
- FAB5LOR3 € 849,00
Orange, Linksanschlag
- FAB5RCR3 € 849,00
Creme, Rechtsanschlag

- FAB5LCR3 € 849,00
Creme, Linksanschlag
- FAB5RRD3 € 849,00
Rot, Rechtsanschlag
- FAB5LRD3 € 849,00
Rot, Linksanschlag
- FAB5RPG3 € 849,00
Pastellgrün, Rechtsanschlag
- FAB5LPG3 € 849,00
Pastellgrün, Linksanschlag
- FAB5RPB3 € 849,00
Pastellblau, Rechtsanschlag
- FAB5LPB3 € 849,00
Pastellblau, Linksanschlag
- FAB5RPK3 € 849,00
Cadillac Pink, Rechtsanschlag

- FAB5LPK3 € 849,00
Cadillac Pink, Linksanschlag
- FAB5RSV3 € 849,00
Polarsilber Metallic, Rechtsanschlag
- FAB5LSV3 € 849,00
Polarsilber Metallic, Linksanschlag
- FAB5RWH3 € 849,00
Weiß, Rechtsanschlag
- FAB5LWH3 € 849,00
Weiß, Linksanschlag
- FAB5RDUJ3 € 1.099,00
Union Jack, Rechtsanschlag
- FAB5LDUJ3 € 1.099,00
Union Jack, Linksanschlag
- FAB5RDGO3 € 1.599,00
Gold-Design/Swarovski-Elements,
Rechtsanschlag



FAB5RBL3 € 849,00

KÜHLSCHRANK/MINIBAR,
RECHTSANSCHLAG, SCHWARZ



FAB5LBL3 Linksanschlag

FAB5ROR3 € 849,00

KÜHLSCHRANK/MINIBAR,
RECHTSANSCHLAG, ORANGE



FAB5LOR3 Linksanschlag

FAB5RCR3 € 849,00

KÜHLSCHRANK/MINIBAR,
RECHTSANSCHLAG, CREME



FAB5LCR3 Linksanschlag

FAB5RRD3 € 849,00

KÜHLSCHRANK/MINIBAR,
RECHTSANSCHLAG, ROT



FAB5LRD3 Linksanschlag

FAB5RPG3 € 849,00

KÜHLSCHRANK/MINIBAR,
RECHTSANSCHLAG, PASTELLGRÜN



FAB5LPG3 Linksanschlag

FAB5RPB3 € 849,00

KÜHLSCHRANK/MINIBAR,
RECHTSANSCHLAG, PASTELLBLAU



FAB5LPB3 Linksanschlag

FAB5RPK3 € 849,00

KÜHLSCHRANK/MINIBAR,
RECHTSANSCHLAG, CADILLAC PINK



FAB5LPK3 Linksanschlag

FAB5RSV3 € 849,00

KÜHLSCHRANK/MINIBAR,
RECHTSANSCHLAG, POLARSILBER METALLIC



FAB5LSV3 Linksanschlag

FAB5RWH3 € 849,00

KÜHLSCHRANK/MINIBAR,
RECHTSANSCHLAG, WEISS



FAB5LWH3 Linksanschlag

FAB5RDUJ3 € 1.099,00

KÜHLSCHRANK/MINIBAR,
RECHTSANSCHLAG, UNION JACK



FAB5LDUJ3 Linksanschlag

FAB5RDGO3 € 1.599,00

KÜHLSCHRANK/MINIBAR, RECHTSANSCHL.,
GOLD-/SWAROVSKI-ELEMENTS





SMEG500B

SMEG500R € 8.999,00

KÜHLVITRINE – MINIBAR IM FIAT 500 RETRO-DESIGN, KAROSSERIE/FRONTHAUBE ROT



ORIGINALE Fahrzeugfront im FIAT 500 Retro-Design, Karosserie aus Stahlblech, lackiert. Fronthaube aus Kunststoff, lackiert. Beleuchtung der Fahrzeugfront separat schaltbar. Frontscheinwerfer und Blinker weiß beleuchtet. Massive Metall-Fronthaubenscharniere im VINTAGE-STYLE, verchromt

KÜHLTEIL

Nutzvolumen Kellerfach: 100 l (Edelstahlkühlraum), analoge Nostalgie-Temperaturanzeige, regelbare Temperatursteuerung: +8 °C bis +14 °C

INNENRAUM AUSSTATTUNG

2 seitlich verschiebbare und herausnehmbare Metall-Flaschenträger, verchromt (8 Flaschen), 1 verschiebbarer und herausnehmbarer Metall-Dosenträger, verchromt (12 Dosen)

TECHNISCHE DATEN

Kategorie des Haushaltskühlgerätes: 2 - Kühlschrank mit Kellerzone, Kellerfach-Kühlgerät und Weinschrank
 Energieeffizienzklasse: A+ (A+++ bis D)
 Jährlicher Energieverbrauch(AEc): 109 kWh/Jahr
 Spannung: 220-240V
 Frequenz: 50 Hz
 Klimaklassen: ST
 Luftschallemission: 37 dB(A) re 1 pW
 Abmessungen Produkt H x B x T: 830 x 1250 x 800 mm (max. Höhe bei 80° geöffneter Fronthaube: 1800 mm)

Werte nach Verordnung (EU) 1060/2010

FARBVARIANTEN

- SMEG500V Grün € 8.999,00
- SMEG500G Gelb € 8.999,00
- SMEG500BL Dunkelblau € 8.999,00
- SMEG500B Weiß € 8.999,00
- SMEG500R Rot € 8.999,00

SMEG500V € 8.999,00

KÜHLVITRINE – MINIBAR IM FIAT 500 RETRO-DESIGN, GRÜN



SMEG500B € 8.999,00

KÜHLVITRINE – MINIBAR IM FIAT 500 RETRO-DESIGN, WEISS



SMEG500G € 8.999,00

KÜHLVITRINE – MINIBAR IM FIAT 500 RETRO-DESIGN, GELB



SMEG500BL € 8.999,00

KÜHLVITRINE – MINIBAR IM FIAT 500 RETRO-DESIGN, DUNKELBLAU



FQ960N € 4.199,00

KÜHL-GEFRIERK., 4 TÜREN, FRENCH DOOR,
92 CM, 100% FROSTFREI, SCHWARZ, VICTORIA



FQ960P € 4.199,00

KÜHL-GEFRIERK., 4 TÜREN, FRENCH DOOR,
92 CM, 100% FROSTFREI, CREME, VICTORIA



FQ960PB € 4.199,00

KÜHL-GEFRIERK., 4 TÜREN, FRENCH DOOR,
92 CM, 100% FROSTFREI, PASTELLBLAU, VICTORIA



Gerätetür Schwarz
Seitenwände Schwarz
100 % Frostfrei
Soft-Touch Display (intern)
Displayfunktionen: Holiday, Multizone, ECO
Kaltlagerfach Life-Plus (nahe 0 °C)
Active Fresh Blue Light für längere
vitaminreiche Frische von Obst und Gemüse
Ventiliertes Multiflow-Kühlsystem
MultiZone
Antibakteriell wirkender Geruchsfilter
Active Ionizer für ein antibakterielles Klima
Antibakteriell beschichtete Türdichtungen

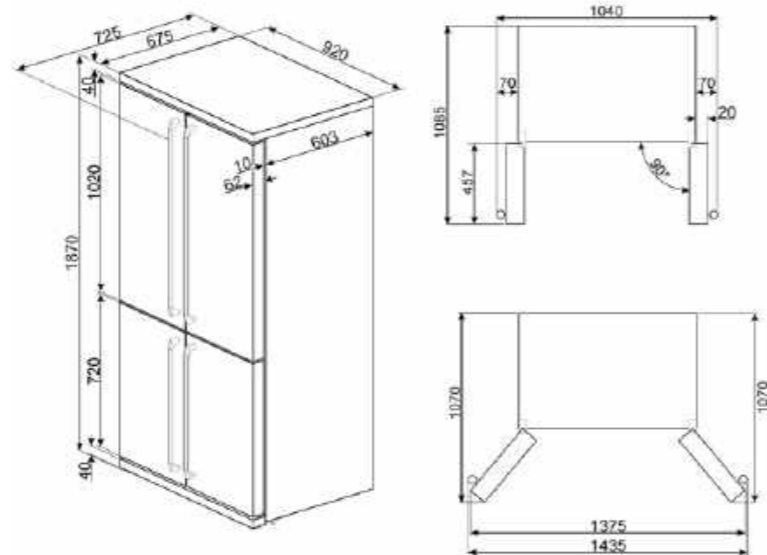
KÜHLTEIL
Nutzinhalt Kühlen für frische Lebensmittel: 357 l
Nutzinhalt Kaltlagerfach (0 °C-Zone): 27 l
Nutzinhalt variable Multizone: 78 l
MultiZone
Dynamische Umluftkühlung
LED-Innenbeleuchtung
2 Obst-/Gemüseschubladen mit kontrollierter
Luftfeuchte, rollengeführt
3 Abstellflächen aus Sicherheitsglas,
höhenverstellbar
Türalarm
Temperaturalarm
Zubehör: Eierablage

INNENTÜR-AUSSTATTUNG
2 Türablagen mit transparenter
Klappabdeckung
4 Mehrzwecktürablagen, höhenverstellbar
2 Flaschenborde
Flaschenborde mit Metall-Schutzreling

GEFRIERTEIL
100 % Frostfrei
Nutzinhalt Gefrieren: 157 l
Nutzinhalt variable Multizone: 78 l
Funktion Automatik-Schnellgefrieren
1 Schnellgefrierfach
Manueller Eiswürfelzubereiter mit doppelter
Rotationsentleerung und Auffangbehälter
4 Gefrierschubladen
1 Auflagerost
Temperaturalarm
Türalarm

TECHNISCHE DATEN
Energieeffizienzklasse: A+
(A+++ bis D)
Jährlicher Energieverbrauch(AEc):
459 kWh/Jahr
Spannung: 220-240V
Frequenz: 50 Hz
Klimaklassen: SN, N, ST, T
Gefriervermögen: 13 kg/24h
Lagerzeit bei Störung: 15 h
Luftschallemission: 46 db(A) re 1 pW
Abmessungen Produkt HxBxT:
1870x920x725 mm

Werte nach Verordnung (EU) 1060/2010



FQ960N

SBS963P € 4.199,00KÜHL-GEFRIERKOMBINATION, SIDE-BY-SIDE,
91 CM, 100% FROSTFREI, CREME, VICTORIA**SBS963N** € 4.199,00KÜHL-GEFRIERKOMBINATION, SIDE-BY-SIDE,
91 CM, 100% FROSTFREI, SCHWARZ, VICTORIA

Gerätetür Creme
Seitenwände Creme
100 % Frostfrei
LCD Touch-Display
Displayfunktionen: Holiday, Schnellgefrieren,
ECO, Tastensperre/Kindersicherung,
Temperaturalarm
Spender für Trinkwasser, Eiswürfel und
Crushed-Ice, beleuchtet
Kaltlagerfach Life-Plus (nahe 0 °C)
Active Fresh Blue Light für längere
vitaminreiche Frische von Obst und Gemüse
Ventiliertes Multiflow-Kühlsystem
Antibakteriell wirkender Geruchsfilter
Active Ionizer für ein antibakterielles Klima
Antibakteriell beschichtete Türdichtungen

KÜHLTEIL
Nutzinhalt Kühlen für frische Lebensmittel: 357 l
Nutzinhalt Kaltlagerfach (0 °C-Zone): 16 l
Dynamische Umluftkühlung
LED-Innenbeleuchtung
2 Schubladen für Obst/Gemüse, rollengeführt
3 höhenverstellbare Abstellflächen aus
Sicherheitsglas, herausnehmbar
Temperatur-/Türalarm
Zubehör: Eierablage

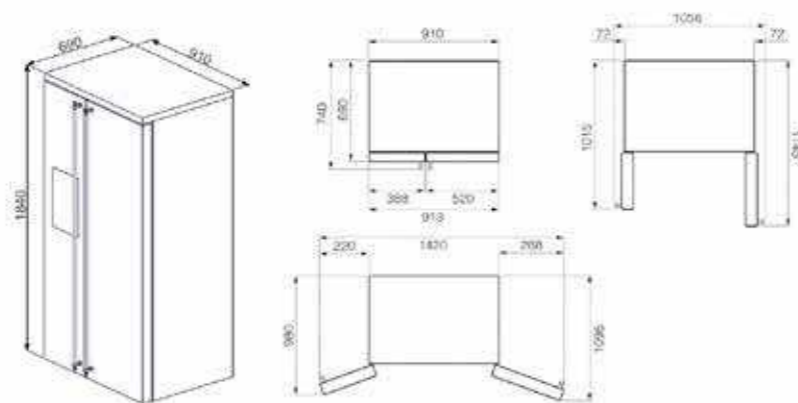
INNENTÜR-AUSSTATTUNG
3 Mehrzweck Türablagen
Mehrzweck-Türablagen mit Metall-Schutzreling
1 Flaschenbord
Flaschenbord mit Metall-Schutzreling

GEFRIERTEIL
100 % Frostfrei
Nutzinhalt Gefrieren: 155 l
Spender für Trinkwasser, Eiswürfel und
Crushed-Ice, beleuchtet
Funktion Automatik-Schnellgefrieren
1 Schnellgefrierfach
LED-Innenbeleuchtung

2 Gefrierschubladen, rollengeführt
4 Abstellflächen aus Sicherheitsglas,
herausnehmbar
Temperatur-/Türalarm

TECHNISCHE DATEN
Energieeffizienzklasse: A+
(A+++ bis D)
Jährlicher Energieverbrauch(AEc):
451 kWh/Jahr
Spannung: 220-240V
Frequenz: 50 Hz
Klimaklassen: SN, N, ST, T
Gefriervermögen: 13 kg/24h
Lagerzeit bei Störung: 9 h
Luftschallemission: 45 dB(A) re 1 pW
Externer Frischwasserfilter
Frischwasseranschluss
Abmessungen Produkt HxBxT:
1840x913x740 mm

Werte nach Verordnung (EU) 1060/2010



SBS963P

FA490RR € 2.299,00KÜHL-GEFRIERKOMBINATION, 70 CM,
RECHTSANSCHLAG, 100% FROSTFREI, ROT, PORTOFINO

Gerätetür Rot
Seitenwände Rot,
Top mit Edelstahl-Einfassung
100% FROSTFREI - Doppeltes Kühlsystem
LED-Display
Intern (Kühlteil)
Displayfunktionen: Schnellgefrieren, ECO,
Temperaturalarm
Kaltlagerfach Life-Plus (nahe 0 °C), Schublade
mit Sichtfenster, rollengeführt
Ventiliertes Multiflow-Kühlsystem
Active Ionizer für ein antibakterielles Klima

KÜHLTEIL

Nutzhaltig Kühlen für frische Lebensmittel: 309 l
Nutzhaltig Kaltlagerfach (0 °C-Zone): 24 l
Dynamische Umluftkühlung
LED-Innenbeleuchtung
1 Schublade für Obst/Gemüse, rollengeführt
4 Abstellflächen aus Sicherheitsglas, davon
3 variabel höhenverstellbar
Türalarm
Temperaturalarm

INNENTÜR-AUSSTATTUNG

3 Mehrzweck-Türablagen, höhenverstellbar
1 Flaschenbord

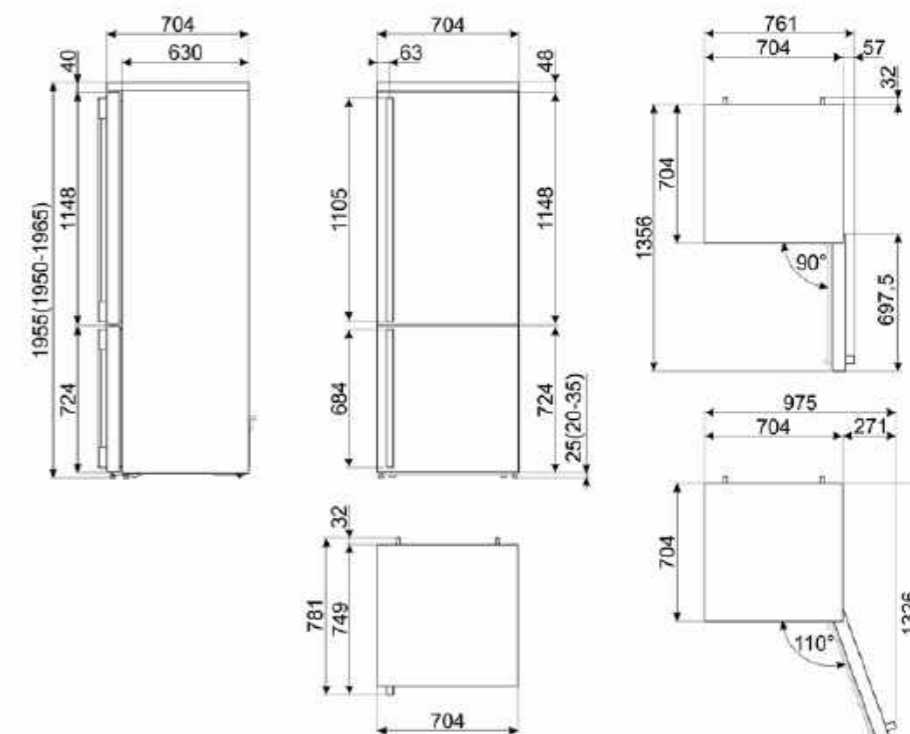
GEFRIERTEIL

100% FROSTFREI - Doppeltes Kühlsystem
Nutzhaltig Gefrieren: 128 l
Funktion Automatik-Schnellgefrieren
1 Schnellgefrierfach
Abstellflächen aus Sicherheitsglas
Manueller Eiswürfelzubereiter mit doppelter
Rotationsentleerung und Auffangbehälter
2 Gefrierschubladen, rollengeführt
1 Gefrierfachklappe
3 Abstellflächen aus Sicherheitsglas, davon
2 höhenverstellbar
Temperaturalarm
Türalarm

TECHNISCHE DATEN

Energieeffizienzklasse A++
(A+++ bis D)
Jährlicher Energieverbrauch(AEc):
321 kWh/Jahr
Spannung: 220-240V
Frequenz: 50-60 Hz
Klimaklassen: SN, N, ST, T
Gefriervermögen: 9 kg/24h
Lagerzeit bei Störung: 24 h
Luftschallemission: 42 dB(A) re 1 pW
Inverter-Motor (elektronisch gesteuert)
Abmessungen Produkt HxBxT:
1955 x 704 x 761 mm
(bei 90° Türöffnung) mm

Werte nach Verordnung (EU) 1060/2010

FA490RBL € 2.299,00KÜHL-GEFRIERKOMBINATION, 70 CM, 100%
FROSTFREI, RECHTSANSCHLAG, SCHWARZ**FA490RAN** € 2.299,00KÜHL-GEFRIERKOMBINATION, 70 CM, 100%
FROSTFREI, RECHTSANSCHLAG, ANTHRAZIT**FA490RX** € 2.299,00KÜHL-GEFRIERKOMBINATION, 70 CM, 100%
FROSTFREI, RECHTSANSCHLAG, EDELSTAHL**FA490RWH** € 2.299,00KÜHL-GEFRIERKOMBINATION, 70 CM, 100%
FROSTFREI, RECHTSANSCHLAG, WEISS

FQ60CPO € 3.999,00

KÜHL-GEFRIERK., 4 TÜREN, FRENCH DOOR, 92 CM, 100% FROSTFREI, CREME, CORTINA

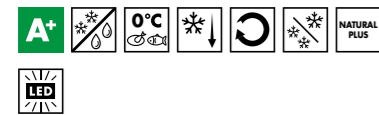


FQ60CAO € 3.999,00

KÜHL-GEFRIERK., 4 TÜREN, FRENCH DOOR, 92 CM, 100% FROSTFREI, ANTHRAZIT, CORTINA



Auslieferung ohne Türgriffe:
Bitte bestellen Sie zusätzlich die Türgriffe mit.



Gerätetür Creme (Türgriffe s. Sonderzubehör)
Seitenwände Creme
100 % Frostfrei
 Soft-Touch Display (intern) Funktion
 Holiday, Funktion Schnellgefrieren,
 Funktion Schnellkühlen, Multizone, ECO,
 Kindersicherung / Tastensperre
Kaltlagerfach Life-Plus (nahe 0 °C)
Active Fresh Blue Light für längere
vitaminreiche Frische von Obst und Gemüse
Ventiliertes MultiFlow-Kühlsystem
MultiZone
 Antibakteriell wirkender Geruchsfilter
 Active Ionizer für ein antibakterielles Klima
 Antibakteriell beschichtete Türdichtungen

KÜHLTEIL
 Nutzinhalt Kühlen für frische Lebensmittel: 357 l
 Nutzinhalt Kaltlagerfach (0 °C-Zone): 27 l
 Nutzinhalt variable Multizone: 78 l
MultiZone
Dynamische Umluftkühlung
 LED-Innenbeleuchtung
 2 Obst-/Gemüseschubladen mit kontrollierter
 Luftfeuchte, rollengeführt
 3 Abstellflächen aus Sicherheitsglas,
 höhenverstellbar
Türalarm
Temperaturalarm
 Zubehör: Eierablage

INNENTÜR-AUSSTATTUNG
 2 Türablagen mit transparenter Klappabdeckung
 2 Mehrzweck-Türablagen
 2 Flaschenborde
 Flaschenborde mit Metall-Schutzreling

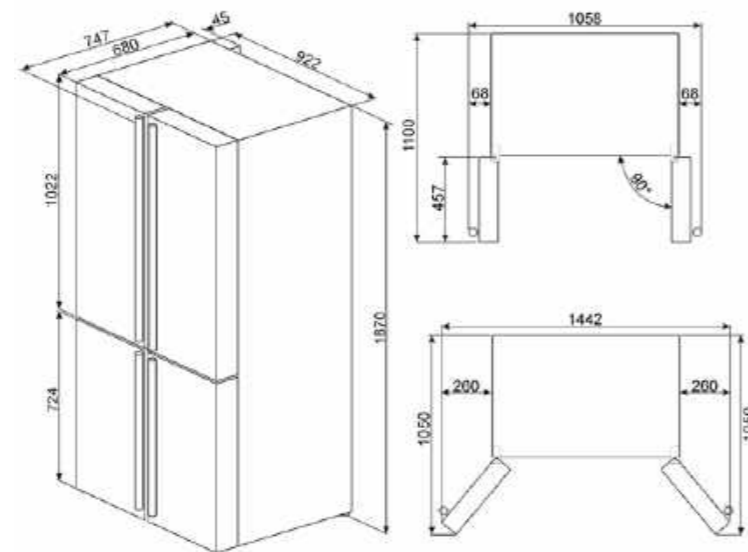
GEFRIERTEIL
 100 % Frostfrei
 Nutzinhalt Gefrieren: 157 l
 Nutzinhalt variable Multizone: 78 l
 Funktion Automatik-Schnellgefrieren
 1 Schnellgefrierfach
 Manueller Eiswürfelzubereiter mit doppelter
 Rotationsentleerung und Auffangbehälter
 4 Gefrierschubladen
 1 Auflagerost
Temperaturalarm
Türalarm

TECHNISCHE DATEN
 Energieeffizienzklasse: A+
 (A+++ bis D)
 Jährlicher Energieverbrauch(AEc):
 459 kWh/Jahr
 Spannung: 220-240V

Frequenz: 50 Hz
 Klimaklassen: SN, N, ST, T
 Gefriervermögen: 13 kg/24h
 Lagerzeit bei Störung: 15 h
 Luftschallemission: 46 db(A) re 1 pW
 Abmessungen Produkt HxBxT:
 1820x920x720 mm

Werte nach Verordnung (EU) 1060/2010

TÜRGRIFFE
KMOFQ7 € 250,00
 4 Türgriffe, Cortina, Messing-Antik-Design



FA63X € 3.799,00

KÜHL-GEFRIERKOMBINATION, SIDE-BY-SIDE, 91 CM, 100% FROSTFREI, VOLLEDELSTAHL, CLASSICI



Gerätetüren in Edelstahl
Gehäuse/Seitenwände in Edelstahl
100 % Frostfrei
 Kühlteil mit Umluftkühlung, Gefrierteil FROSTFREI
LCD Touch-Display
 Displayfunktionen: Holiday, Schnellgefrieren,
 ECO, Tastensperre/Kindersicherung,
 Temperaturalarm
Spender für Trinkwasser, Eiswürfel und
Crushed-Ice, beleuchtet
Kaltlagerfach Life-Plus (nahe 0 °C)
Active Fresh Blue Light für längere
vitaminreiche Frische von Obst und Gemüse
Ventiliertes MultiFlow-Kühlsystem
 Antibakteriell wirkender Geruchsfilter
 Active Ionizer für ein antibakterielles Klima
 Antibakteriell beschichtete Türdichtung

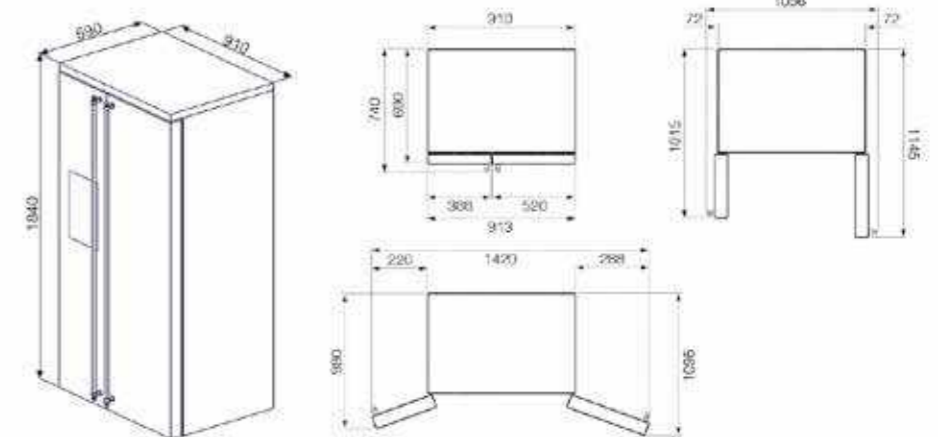
KÜHLTEIL
 Nutzinhalt Kühlen für frische Lebensmittel: 357 l
 Nutzinhalt Kaltlagerfach (0 °C-Zone): 16 l
Dynamische Umluftkühlung
 LED-Innenbeleuchtung
 2 Schubladen für Obst/Gemüse, rollengeführt
 3 Abstellflächen aus Sicherheitsglas,
 höhenverstellbar
Türalarm
Temperaturalarm
 Zubehör: Eierablage

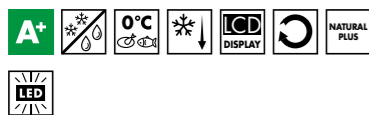
INNENTÜR-AUSSTATTUNG
 3 Mehrzweck Türablagen
 Mehrzweck-Türablagen mit Metall-Schutzreling
 1 Flaschenbord
 Flaschenbord mit Metall-Schutzreling

GEFRIERTEIL
 100 % Frostfrei
 Nutzinhalt Gefrieren: 155 l
 Spender für Trinkwasser, Eiswürfel und
 Crushed-Ice, beleuchtet
 Funktion Automatik-Schnellgefrieren
 1 Schnellgefrierfach
 LED-Innenbeleuchtung
 2 Gefrierschubladen, rollengeführt
 4 Abstellflächen aus Sicherheitsglas,
 herausnehmbar
Temperaturalarm
Türalarm

TECHNISCHE DATEN
 Energieeffizienzklasse: A+
 (A+++ bis D)
 Jährlicher Energieverbrauch(AEc):
 451 kWh/Jahr
 Spannung: 220-240V
 Frequenz: 50 Hz
 Gefriervermögen: 13 kg/24h
 Lagerzeit bei Störung: 9 h
 Luftschallemission: 45 db(A) re 1 pW
 Externer Frischwasserfilter
 Frischwasseranschluss
 Abmessungen Produkt HxBxT:
 1840x910x690 mm

Werte nach Verordnung (EU) 1060/2010



SBS63NED € 2.099,00KÜHL-GEFRIERKOMBINATION, SIDE-BY-SIDE,
91 CM, 100 % FROSTFREI, SCHWARZ

Gerätetür Schwarz-Hochglanz
Seitenwände Schwarz
100 % Frostfrei
LCD Touch-Display
Displayfunktionen: Holiday, Schnellgefrieren, ECO, Tastensperre/Kindersicherung, Temperaturalarm
Spender für Trinkwasser, Eiswürfel und Crushed-Ice, beleuchtet
Kaltlagerfach Life-Plus (nahe 0 °C)
Active Fresh Blue Light für längere vitaminreiche Frische von Obst und Gemüse
Ventilirtes Multiflow-Kühlsystem
Antibakteriell wirkender Geruchsfilter
Active Ionizer für ein antibakterielles Klima
Antibakteriell beschichtete Türdichtungen

KÜHLTEIL

Nutzzinhalt Kühlen für frische Lebensmittel: 353 l
Nutzzinhalt Kaltlagerfach (0 °C-Zone): 15 l
Dynamische Umluftkühlung
LED-Innenbeleuchtung
2 Schubladen für Obst/Gemüse, rollengeführt
3 Abstellflächen aus Sicherheitsglas, höhenverstellbar
Türalarm
Temperaturalarm
Zubehör: Eierablage

INNENTÜR-AUSSTATTUNG

4 Mehrzweck-Türablagen, höhenverstellbar
1 Flaschenbord

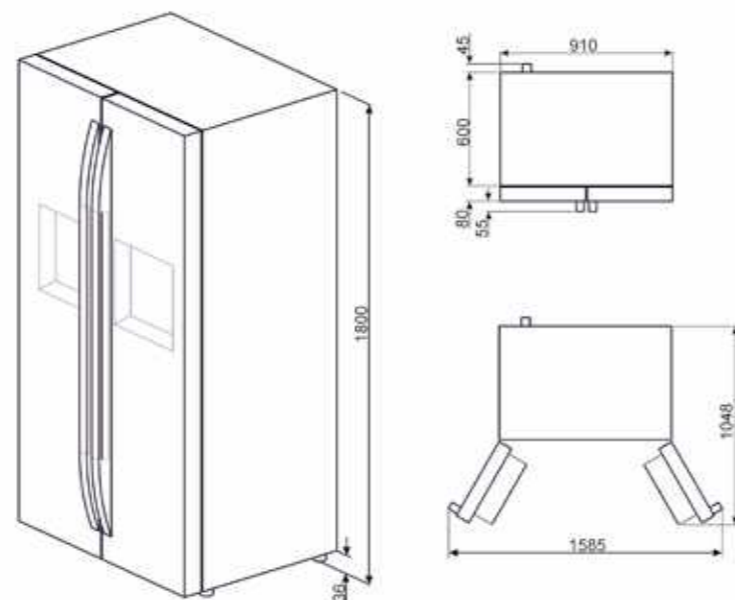
SBS63XED € 2.099,00KÜHL-GEFRIERKOMBINATION, SIDE-BY-SIDE,
91 CM, 100 % FROSTFREI, EDELSTAHL**GEFRIERTEIL**

100 % Frostfrei
Nutzzinhalt Gefrieren: 176 l
Spender für Trinkwasser, Eiswürfel und Crushed-Ice, beleuchtet
Funktion Automatik-Schnellgefrieren
1 Schnellgefrierfach
LED-Innenbeleuchtung
2 Gefrierschubladen, rollengeführt
4 Abstellflächen aus Sicherheitsglas, herausnehmbar
Temperaturalarm
Türalarm

TECHNISCHE DATEN

Energieeffizienzklasse: A+ (A+++ bis D)
Jährlicher Energieverbrauch(AEc): 451 kWh/Jahr
Spannung: 220-240V
Frequenz: 50 Hz
Klimaklassen: SN, N, ST, T
Gefriervermögen: 13 kg/24h
Lagerzeit bei Störung: 9 h
Luftschallemission: 43 dB(A) re 1 pW
Externer Frischwasserfilter
Frischwasseranschluss
Abmessungen Produkt HxBxT: 1790x910x780 mm

Werte nach Verordnung (EU) 1060/2010

**SBS63X2PEDH** € 2.499,00KÜHL-GEFRIERKOMBINATION, SIDE-BY-SIDE,
91 CM, 100 % FROSTFREI, EDELSTAHL

Gerätetüren in Edelstahl mit Anti-Finger-Protektion
Seitenwände im Silber-Design
100 % Frostfrei
LCD-Display, externe Touch-Bedienung, weiße Beleuchtung
Displayfunktionen: Holiday, Schnellgefrieren, ECO, Tastensperre/Kindersicherung, Temperaturalarm
Spender für Trinkwasser, Eiswürfel und Crushed-Ice, beleuchtet
Kaltlagerfach Life-Plus (nahe 0 °C)
Active Fresh Blue Light für längere vitaminreiche Frische von Obst und Gemüse
Ventilirtes Multiflow-Kühlsystem
Antibakteriell wirkender Geruchsfilter
Active Ionizer für ein antibakterielles Klima
Antibakteriell beschichtete Türdichtungen

KÜHLTEIL

Homebar
Nutzzinhalt Kühlen für frische Lebensmittel: 353 l
Nutzzinhalt Kaltlagerfach (nahe 0 °C): 15 l
Dynamische Umluftkühlung
LED-Innenbeleuchtung
2 Schubladen für Obst/Gemüse, rollengeführt
3 Abstellflächen aus Sicherheitsglas, höhenverstellbar
Türalarm
Temperaturalarm
Zubehör: Eierablage

INNENTÜR-AUSSTATTUNG

2 Mehrzweck-Türablagen
Mehrzweck-Türablagen mit Metall-Schutzreling
2 Flaschenborde

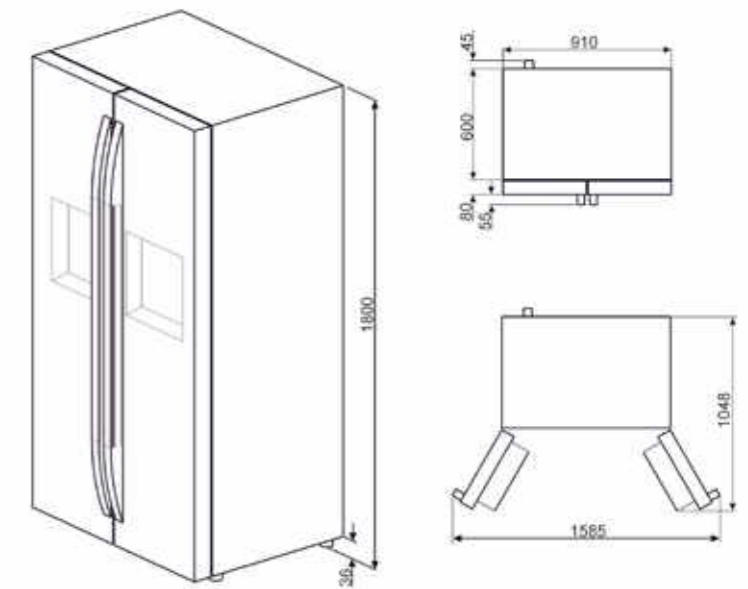
GEFRIERTEIL

100 % Frostfrei
Nutzzinhalt Gefrieren: 176 l
Spender für Trinkwasser, Eiswürfel und Crushed-Ice, beleuchtet
Funktion Automatik-Schnellgefrieren
1 Schnellgefrierfach
LED-Innenbeleuchtung
2 Gefrierschubladen, rollengeführt
4 Abstellflächen aus Sicherheitsglas, herausnehmbar
Temperaturalarm
Türalarm

TECHNISCHE DATEN

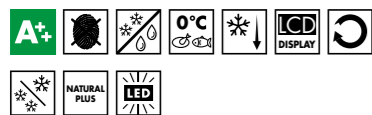
Energieeffizienzklasse A++ (A+++ bis D)
Jährlicher Energieverbrauch(AEc): 370 kWh/Jahr
Spannung: 220-240V
Frequenz: 50 Hz
Klimaklassen: SN, N, ST, T
Gefriervermögen: 13 kg/24 h
Lagerzeit bei Störung: 9 h
Luftschallemission: 43 dB(A) re 1 pW
Inverter-Motor (elektronisch gesteuert)
Externer Frischwasserfilter
Frischwasseranschluss
Abmessungen Produkt HxBxT: 1790x910x780 mm

Werte nach Verordnung (EU) 1060/2010



FQ60X2PEAI € 2.599,00

KÜHL-GEFRIERKOMB., 4 TÜREN, FRENCH DOOR, 91 CM, 100 % FROSTFREI, EDELSTAHL



Gerätetür in Edelstahl mit Anti-Finger-Protektion
Seitenwände im Silber-Design
100 % Frostfrei
LCD-Display
Displayfunktionen: Holiday, Schnellgefrieren, Schnellkühlen, Multizone, ECO, Tastensperre/ Kindersicherung
Automatische Eiswürfelzubereitung, Wassertank und Eiswürfelvorratsbehälter Kaltlagerfach Life-Plus (nahe 0 °C)
Active Fresh Blue Light für längere vitaminreiche Frische von Obst und Gemüse
Ventiliertes Multiflow-Kühlsystem
MultiZone
Antibakteriell wirkender Geruchsfilter
Active Ionizer für ein antibakterielles Klima
Antibakteriell beschichtete Türdichtungen

KÜHLTEIL

Nutzhalt Kühlen für frische Lebensmittel: 346 l
Nutzhalt Kaltlagerfach (0 °C-Zone): 30 l
Nutzhalt variable Multizone: 83 l
MultiZone
Dynamische Umluftkühlung
LED-Innenbeleuchtung
2 Obst-/Gemüseschubladen mit kontrollierter Luftfeuchte, rollengeführt
3 Abstellflächen aus Sicherheitsglas, höhenverstellbar
Türalarm
Temperaturalarm
Zubehör: Eierablage

INNENTÜR-AUSSTATTUNG

2 Türablagen mit transparenter Klappabdeckung
2 Mehrzweck-Türablagen
2 Flaschenborde
Flaschenborde mit Metall-Schutzreling

GEFRIERTEIL

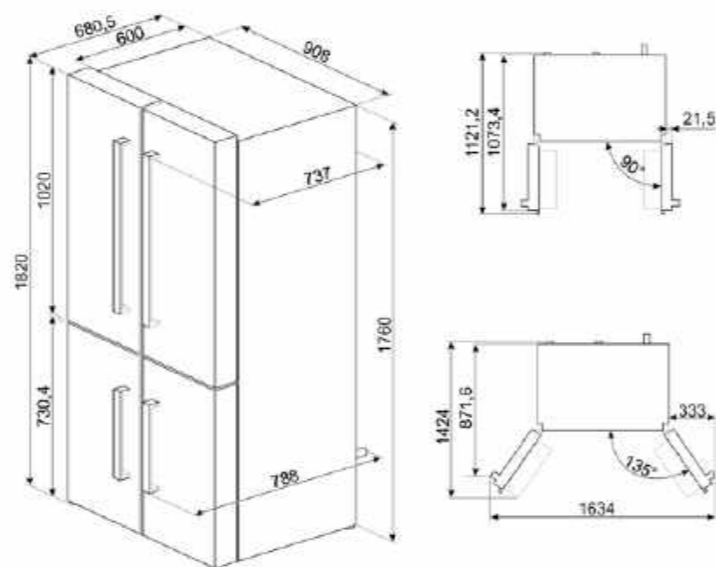
100 % Frostfrei
Nutzhalt Gefrieren: 154 l
Nutzhalt variable Multizone: 83 l
Funktion Automatik-Schnellgefrieren
1 Schnellgefrierfach
2 Abstellflächen aus Sicherheitsglas
Automatische Eiswürfelzubereitung, Wassertank und Eiswürfelvorratsbehälter
LED-Innenbeleuchtung
3 Gefrierschubladen

Temperaturalarm
Türalarm

TECHNISCHE DATEN

Energieeffizienzklasse A++
(A+++ bis D)
Jährlicher Energieverbrauch(AEc):
356 kWh/Jahr
Spannung: 220-240V
Frequenz: 50 Hz
Klimaklassen: SN, N, ST, T
Gefriervermögen: 8 kg/24h
Lagerzeit bei Störung: 15 h
Luftschallemission: 43 dB(A) re 1 pW
Inverter-Motor (elektronisch gesteuert)
Abmessungen Produkt HxBxT:
1820x908x788 mm

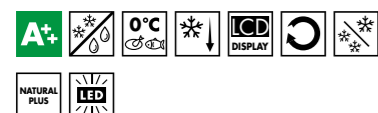
Werte nach Verordnung (EU) 1060/2010



FQ60N2PE1

FQ60N2PE1 € 2.199,00

KÜHL-GEFRIERK., 4 TÜREN, FRENCH DOOR, 91 CM, 100 % FROSTFREI, SCHWARZ



Gerätetür Schwarz-Hochglanz

Seitenwände Schwarz

100 % Frostfrei

LCD-Display

Displayfunktionen: Holiday, Schnellgefrieren, Schnellkühlen, Multizone, ECO, Tastensperre/ Kindersicherung

Kaltlagerfach Life-Plus (nahe 0 °C)

Active Fresh Blue Light für längere vitaminreiche Frische von Obst und Gemüse

Ventiliertes Multiflow-Kühlsystem

MultiZone

Antibakteriell wirkender Geruchsfilter

Active Ionizer für ein antibakterielles Klima

Antibakteriell beschichtete Türdichtungen

KÜHLTEIL

Nutzzinhalte Kühlen für frische Lebensmittel: 346 l

Nutzzinhalte Kaltlagerfach (0 °C-Zone): 30 l

Nutzzinhalte variable Multizone: 83 l

MultiZone

Dynamische Umluftkühlung

LED-Innenbeleuchtung

2 Obst-/Gemüseschubladen mit kontrollierter Luftfeuchte, rollengeführt

3 Abstellflächen aus Sicherheitsglas, höhenverstellbar

Türalarm

Temperaturalarm

Zubehör: Eierablage

INNENTÜR-AUSSTATTUNG

2 Türablagen mit transparenter Klappabdeckung

2 Mehrzweck-Türablagen

2 Flaschenborde

FQ60B2PE1 € 2.199,00

KÜHL-GEFRIERK., 4 TÜREN, FRENCH DOOR, 91 CM, 100 % FROSTFREI, WEISS



GEFRIERTEIL

100 % Frostfrei

Nutzzinhalte Gefrieren: 165 l

Nutzzinhalte variable Multizone: 83 l

Funktion Automatik-Schnellgefrieren

1 Schnellgefrierfach

Manueller Eiswürfelzubereiter mit doppelter Rotationsentleerung und Auffangbehälter

LED-Innenbeleuchtung

3 Gefrierschubladen

2 Abstellflächen aus Sicherheitsglas

Temperaturalarm

Türalarm

FQ60X2PE1 € 2.199,00

KÜHL-GEFRIERKOMB., 4 TÜREN, FRENCH DOOR, 91 CM, 100 % FROSTFREI, EDELSTAHL



TECHNISCHE DATEN

Energieeffizienzklasse A++

(A+++ bis D)

Jährlicher Energieverbrauch(AEc): 364 kWh/Jahr

Spannung: 220-240V

Frequenz: 50 Hz

Klimaklassen: SN, N, ST, T

Gefriervermögen: 8 kg/24h

Lagerzeit bei Störung: 15 h

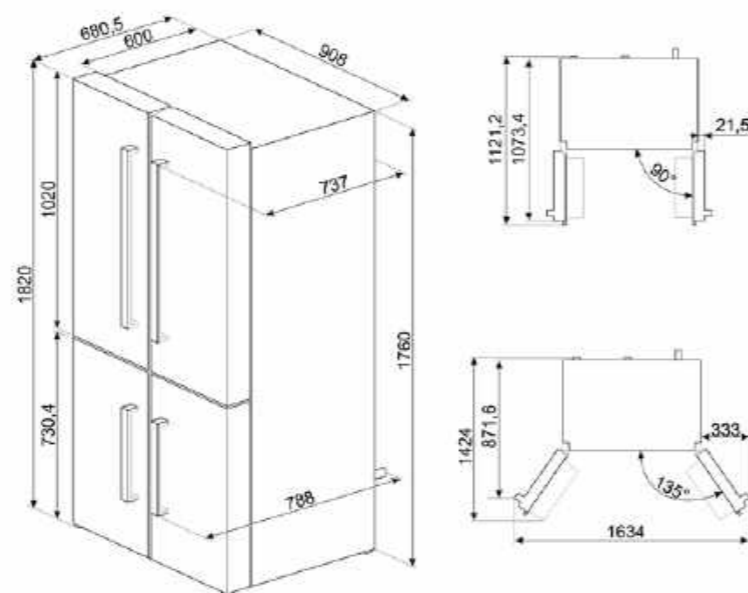
Luftschallemission: 43 dB(A) re 1 pW

Inverter-Motor (elektronisch gesteuert)

Abmessungen Produkt HxBxT:

1820x908x788 mm

Werte nach Verordnung (EU) 1060/2010



FQ55FX2PE € 1.999,00

KÜHL-GEFRIERK., 2 TÜREN, 2 SCHUBLADEN, 84 CM, 100 % FROSTFREI, EDELSTAHL



Gerätetüren/Schubladen in Edelstahl mit Anti-Finger-Protektion

Seitenwände im Silber-Design

100 % Frostfrei

LED-Display

Displayfunktionen: Holiday, ECO

Kaltlagerfach Life-Plus (nahe 0 °C)

Active Fresh Blue Light für längere vitaminreiche Frische von Obst und Gemüse

Ventiliertes Multiflow-Kühlsystem

Antibakteriell wirkender Geruchsfilter

Active Ionizer für ein antibakterielles Klima

Antibakteriell beschichtete Türdichtungen

KÜHLTEIL

Nutzzinhalte Kühlen für frische Lebensmittel: 356 l

Nutzzinhalte Kaltlagerfach (0 °C-Zone): 31 l

Dynamische Umluftkühlung

LED-Innenbeleuchtung

2 Obst-/Gemüseschubladen mit kontrollierter Luftfeuchte, rollengeführt

3 Abstellflächen aus Sicherheitsglas, höhenverstellbar

Türalarm

Temperaturalarm

Zubehör: Eierablage

INNENTÜR-AUSSTATTUNG

2 Türablagen mit transparenter Klappabdeckung

4 Mehrzweck-Türablagen

Mehrzweck-Türablagen mit Metall-Schutzreling

2 Flaschenborde

Flaschenborde mit Metall-Schutzreling

FQ55FN2PE € 1.999,00

KÜHLSCHRANK, 2 TÜREN, 2 SCHUBLADEN, 84 CM, 100 % FROSTFREI, SCHWARZ



GEFRIERTEIL

100 % Frostfrei

Nutzzinhalte Gefrieren: 152 l

Funktion Automatik-Schnellgefrieren

1 Schnellgefrierfach

2 Gefrierschubladen, rollengeführt

Temperaturalarm

Türalarm

Zubehör: 2 Eiswürfelschalen

TECHNISCHE DATEN

Energieeffizienzklasse A++

(A+++ bis D)

Jährlicher Energieverbrauch(AEc): 358 kWh/Jahr

Spannung: 230V

Frequenz: 50 Hz

Klimaklassen: SN, T

Gefriervermögen: 10 kg/24h

Lagerzeit bei Störung: 22 h

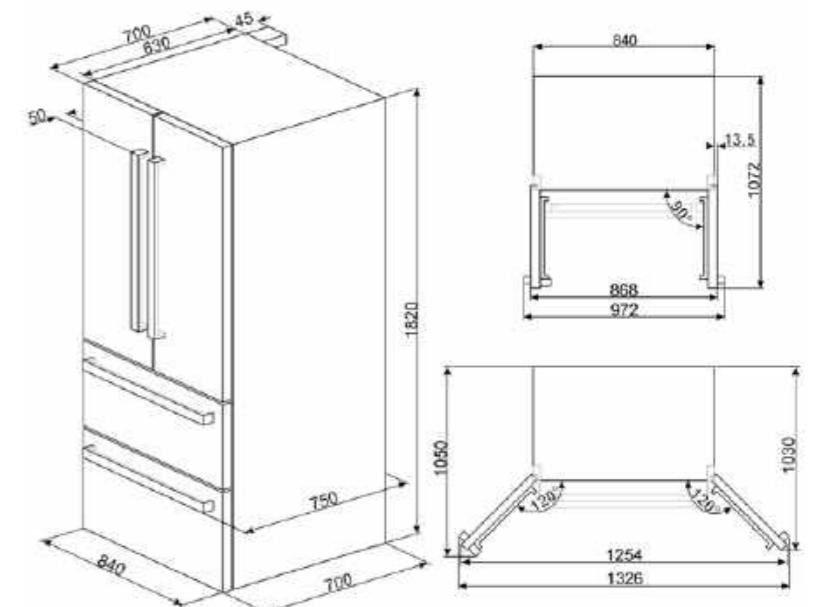
Luftschallemission: 42 dB(A) re 1 pW

Inverter-Motor (elektronisch gesteuert)

Abmessungen Produkt HxBxT:

1825x840x801 mm

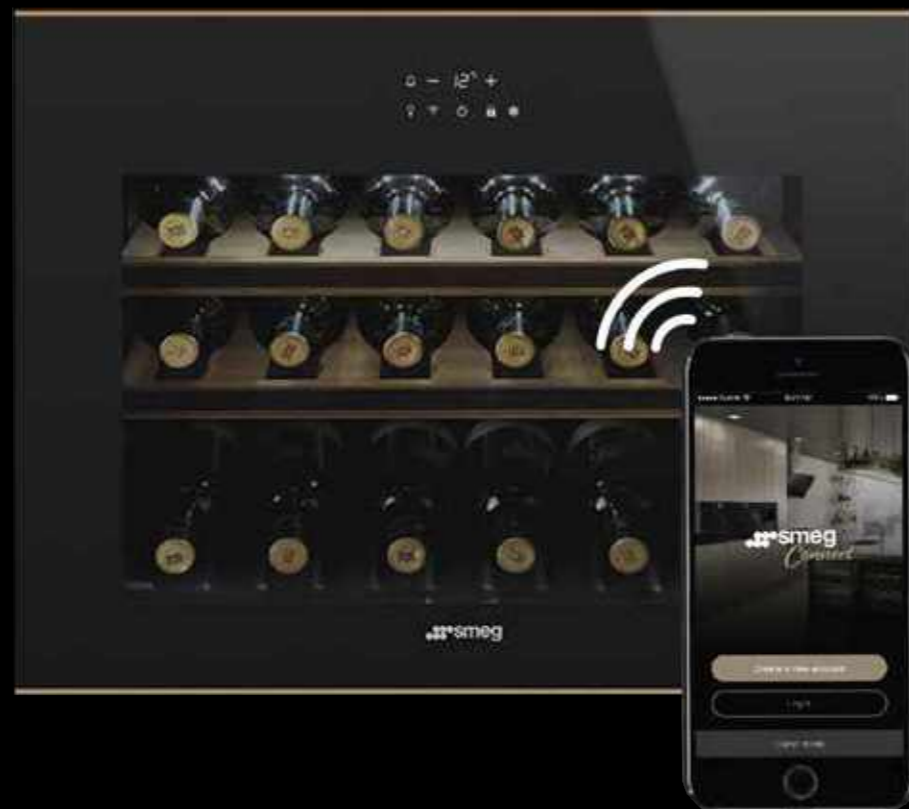
Werte nach Verordnung (EU) 1060/2010



WEIN COOLER

Mit den neuen Weinlagerschränken von Smeg können Sie die neueste Technologie zur optimalen Lagerung von Wein nutzen. Profitieren Sie von der langjährigen Erfahrung und dem italienischen Entwicklungs-Know-How für Details wenn es um die perfekte Lagerung von erlesenen Weinen geht.





In unserer vernetzten Welt, wird die Handhabung des Haushalts dank SmegConnect, der App, die sich mit Ihrem Weinlagerschrank mittels Ihres Smartphones oder Tablets (iOS und Android), jederzeit und von überall her in Verbindung setzt, erheblich erleichtert.

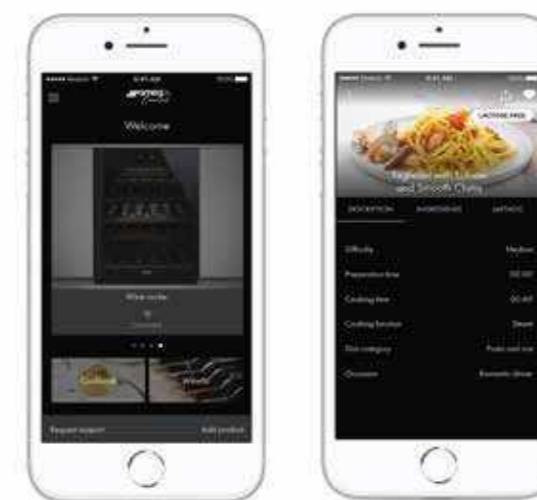
Das Design und die Technologie von Smeg verbinden sich in SmegConnect mit weltweiten Eigenschaften, einer Seele „Made in Italy“ und einer ausgeprägten Weinkultur. Der Weinlagerschrank von Smeg ist daher die beste Wahl für die Aufbewahrung und die Lagerung Ihrer wertvollen Weinsammlung.

Dank der Zusammenarbeit mit Il Cucchiao d'Argento und Tannico, bietet SmegConnect aktuelle und individuell entsprechend Ihren Vorlieben gestaltbare Inhalte. Auch für vegetarische und glutenfrei Gerichte schlägt die App die passenden Weine vor.

Für jeden im Smeg Weinlagerschrank gelagerten Wein werden die besten damit zu verbindenden Rezepte für eine perfekte Verkostung vorgeschlagen. Umgekehrt, schlägt die App für jedes ausgewählte Rezept die beste Weinbegleitung vor, über die Sie in Ihrem Weinlagerschrank von Smeg verfügen. Ihr persönlicher Assistent ist Ihnen gleichzeitig dabei behilflich, sich innerhalb der App zu bewegen und den Weinlagerschrank und dessen Funktionen zu benutzen und zu entdecken. Die App bietet darüber hinaus einen direkten Zugang zum Kundendienst an, um Störungen oder Auskünfte direkt an Ihr Kundendienstteam zu melden bzw. zu richten oder einfach in den FAQs schnell selbst die passende Antwort zu finden.

ANWENDUNG SmegConnect

In unserer vernetzten Welt, wird die Handhabung des Haushalts dank SmegConnect, der App, die sich mit Ihrem Weinlagerschrank mittels Ihres Smartphones oder Tablets (iOS und Android), jederzeit und von überall her in Verbindung setzt, erheblich erleichtert.



INTUITIVE BENUTZEROBERFLÄCHE

Die Benutzeroberfläche ermöglicht es Ihnen, auf zahlreiche Funktionen zuzugreifen, wie:

- Das Verzeichnis der im Weinlagerschrank vorhandenen Weine
- Das Verzeichnis der zukünftig aufzubewahrenden Weine
- Die Chronologie der in der Vergangenheit getrunkenen Weine
- Das Verzeichnis der bevorzugten Weine
- Die Vorschläge von Smeg bezüglich der im E-Shop erhältlichen Weine.

SOCIAL MEDIA

SmegConnect bietet Ihnen die Möglichkeit, über Facebook Inhalte zu teilen, Ihr Spezialrezept oder Ihre Weinkarte mit Ihren Freunden zu teilen, oder über WhatsApp bzw. E-Mail, indem Sie Ihre Einkaufsliste direkt vom Register Rezepte aus exportieren, wo alle für die Zubereitung Ihrer Mahlzeit erforderlichen Zutaten aufgeführt sind.



UNTERBAU WEINLAGERSCHRÄNKE

Maßgeschneiderte Lösungen

Mit den Lagerschränke zum Unterbau bietet Smeg Lösungen für die optimale Lagerung von erlesenen Weinen und stellen gleichzeitig ein Highlight in jeder Küche dar. Die Lagerschränke sind mit geräumigen Regalen aus Holz ausgestattet, in denen die verschiedensten Formen und Größen von Flaschen, z.B. klassischer Bordeaux oder Magnum-Größen, in zwei Abteilen gelagert werden können.



Dolce Stil Novo



Classici

UNTERBAU-WEINLAGERSCHRANK

Geniale Details

Guter Wein will richtig und sorgfältig gelagert werden. Die Smeg Weinlagerschränke wurden entwickelt um genau dem gerecht zu werden. Perfekte Luftfeuchtigkeit, UV-gefiltertes Licht, die richtige Temperatur und absolute Ruhe bzw. keine Vibrationen sorgen dafür, dass der delikate Wein schonend und optimal gelagert wird.



TOUCH CONTROL BEDIENUNG

Die Weinlagerschränke von Smeg sind mit einer komfortablen und externen TOUCH CONTROL-Bedienung ausgestattet, womit die Temperatur sowie die Beleuchtungseinstellungen einfach von außen konfiguriert werden können.

So kann eine unnötige Temperaturänderung, etwaige Vibrationen oder UV-Lichteinfall durch das Öffnen der Gerätetür verhindert werden.

GERÄUMIGE UND FLEXIBEL NUTZBARE FLASCHENBÖDEN

Der Innenraum der Weinlagerschränke ist bei den kompakten 45 cm Einbau-Versionen mit 1 Temperaturzone, die der 82 cm Unterbau-Versionen mit 2 getrennt regelbaren Temperaturzonen ausgestattet. Beide Varianten sind mit einer externen TOUCH CONTROL-Bedienung in der Türverglasung ausgestattet (die Bedienung kann energiesparend von außen ohne Türöffnung erfolgen) und bieten, mit einem gleichmäßig, zwischen den Flaschenböden aufgeteilten Innenraum, genügend Platz für die unterschiedlichst geformten Flaschen, z.B. Bordeaux: insgesamt 18 Flaschen bei der Einbauvariante mit 45 cm und 38 Flaschen bei der Unterbauvariante mit 82-88 cm.



EINBAU-WEINLAGERSCHRÄNKE Geniale Lösungen

Mit den Weinlagerschränken zum Einbau bietet Smeg Lösungen für die optimale Lagerung von erlesenen Weinen, die gleichzeitig ein Highlight in jeder Küche darstellen. Die Weinlagerschränke sind mit geräumigen Regalen aus Holz ausgestattet, in denen die verschiedensten Formen und Größen von Flaschen, z.B. klassischer Bordeaux oder Magnum-Größen, in bis zu zwei Abteilen gelagert werden können.



EINBAU-WEINLAGERSCHRÄNKE Maßgeschneiderte Details

Perfekt durchdacht und alles griffbereit – so gestaltet sich das Innenleben der Smeg Weinlagerschränke. Ein absolutes Highlight ist die Sommelier-Schublade, die alle notwendigen Tools und Werkzeuge bereithält, die zur Degustierung eines guten Weins benötigt werden.



SCHUTZ VOR ERSCHÜTTERUNGEN

Selbst durch kleinste Erschütterungen können Weine beeinflusst werden, wenn dadurch Sedimente gelöst werden. Dadurch können unterschiedliche Bestandteile vermischt werden, was zu einer Veränderung der Balance während des Reifeprozesses führen kann. Um dies zu verhindern sind die Weinlagerschränke von Smeg mit einem speziellen Kühlsystem ausgestattet, das Vibrationen auf ein Minimum reduziert. Die Ablageböden aus Echtholz sind auf leichtlaufenden Teleskopschienen montiert was die Entnahme von Flaschen erleichtert und Erschütterungen vermeiden hilft.

SOMMELIER-SCHUBLADE

Eine edle Schublade mit Einsatz aus Echtholz komplettiert die Weinlagerschränke. Passend zu den Design-Linien sind zwei Varianten erhältlich – mit externem Finish in Schwarzglas oder in Edelstahl – jedes einzelne ein luxuriöses Puzzleteil dazu entworfen, um dem Wein zu seiner geschmacklichen Perfektion zu verhelfen.

Die Schublade beherbergt ein komplettes Sommelier-Set bestehend aus:

- 1 Vakuum-Weinpumpe
- 2 Korken mit Silikon-Dichtverschluss
- 1 Kellnerbesteck aus Edelstahl (Sommelier-Korkenzieher, Kapselheber und Messer mit Echtholz-Griffeinlage)
- 1 Champagnerzange und Cutter aus Edelstahl mit Echtholz-Griffeinlage
- 1 Champagner-Flaschenverschluss aus Edelstahl
- 1 Naturkork für Rotweine mit Echtholzgriff
- 1 Korken für Weißweine aus Edelstahl mit Echtholzgriff
- 1 Tropfenfänger aus Edelstahl mit Schwammeinlage
- 1 Flaschenausgießer für Rotweine aus Edelstahl
- 1 Weinthermometer mit Echtholzgriff
- 1 Trichter aus Edelstahl mit Echtholzgriff (herausnehmbarer Feinfiltereinsatz)
- 1 Weinbuch für personalisierte Eintragungen



CVI638RWN2 € 3.399,00

UNTERBAU-WEINLAGERSCHRANK, 82 CM,
RECHTSANSCHLAG, DOLCE STIL NOVO

CVI638LWN2 € 3.399,00

UNTERBAU-WEINLAGERSCHRANK, 82 CM,
LINKSANSCHLAG, DOLCE STIL NOVO



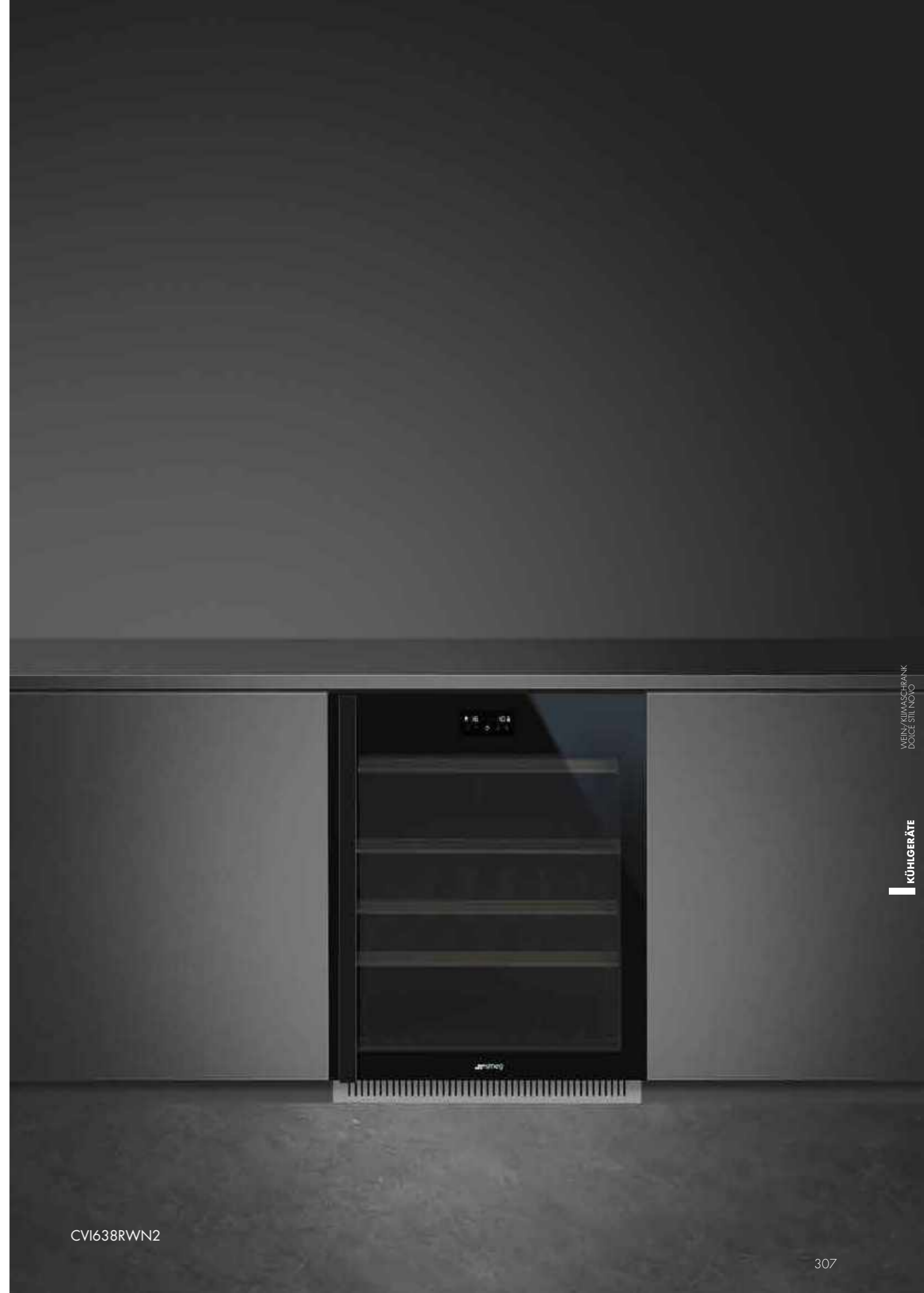
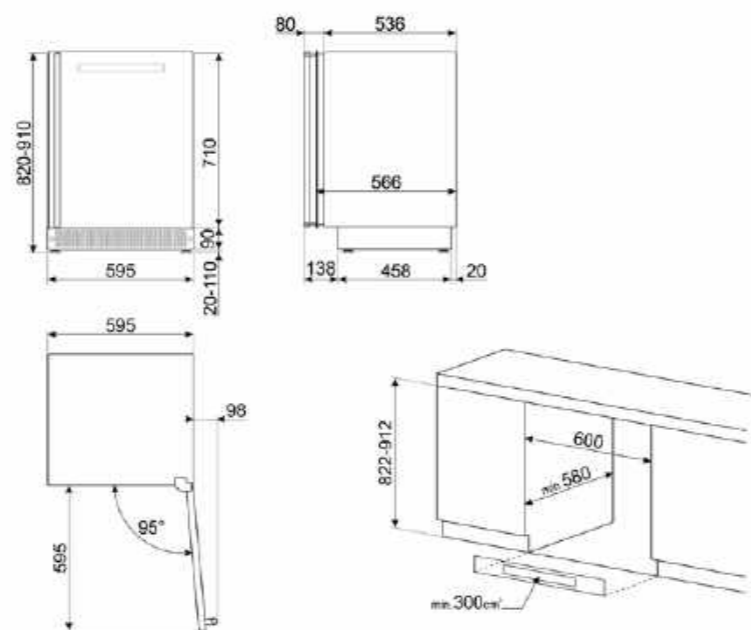
- H: 82-91 cm
- Eclipse-Schwarzglas
- Gerätetür mit Griff
- UV-Licht geschützte Doppelverglasung
- LED-Display
- Touch Control
- Bedienung extern in Türverglasung
- Temperaturanzeige, Innenbeleuchtung,
- Tastensperre/Kindersicherung, Umluftkühlung,
- Wi-Fi, Temperatur-/Türalarm
- Elektronische Temperaturregelung
- Smeg Connect
- Wi-Fi

WEIN-/KLIMAZONE

- Nutzinhalt Weinlagerfach: 103 l
- Max. Lagermenge (0,75 l Standard-Flaschen liegend): 38
- LED-Innenbeleuchtung, variabel regelbar
- 2 Temperaturzonen, getrennt regelbar
- Temperaturregelbereich: 5-20 °C
- Dynamische Umluftkühlung
- Aktivkohle-Innenraumfilter
- Flaschenablagen aus Eichenholz
- 3 variable Flaschenablagen
- 2 geprägte Flaschenablagen
- Flaschenablagen auf Teleskopauszügen
- Abtauautomatik
- Alarm
- Türalarm

TECHNISCHE DATEN

- 2 - Kühlschrank mit Kellerzone,
- Kellerfach-Kühlgerät und Weinschrank
- Energie-Effizienzklasse: A (A+++ bis G)
- Energieverbrauch/Jahr: 143 kWh
- Spannung (V): 220-240 V
- Frequenz (Hz): 50 Hz
- Klimaklassen: SN, N, ST
- Vibrationsarmer Kompressor
- Luftschallemission: 40 dB (A) re 1 pW
- Abmessungen Produkt HxBxT: 825x595x616 mm



WEIN-/KLIMASCHRANK
DOLCE STIL NOVO

KÜHLGERÄTE

CVI638RWN2

CVI618RWNX2 € 2.499,00

EINBAU-WEINLAGERSCHRANK, EDELSTAHL, RECHTSANSCHL., 45 CM, DOLCE STIL NOVO



CVI618LWNX2 € 2.499,00

EINBAU-WEINLAGERSCHRANK, EDELSTAHL, LINKSANSCHL., 45 CM, DOLCE STIL NOVO



CPS615NR € 1.199,00

SOMMELIER-SCHUBLADE, KUPFER, SCHWARZ, DOLCE STIL NOVO



CPS615NX € 1.199,00

SOMMELIER-SCHUBLADE, EDELSTAHL, SCHWARZ, DOLCE STIL NOVO



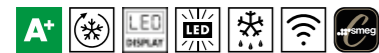
CVI618RWNR2 € 2.499,00

EINBAU-WEINLAGERSCHRANK, KUPFER, RECHTSANSCHL., 45 CM, DOLCE STIL NOVO



CVI618LWNR2 € 2.499,00

EINBAU-WEINLAGERSCHRANK, KUPFER, LINKSANSCHL., 45 CM, DOLCE STIL NOVO



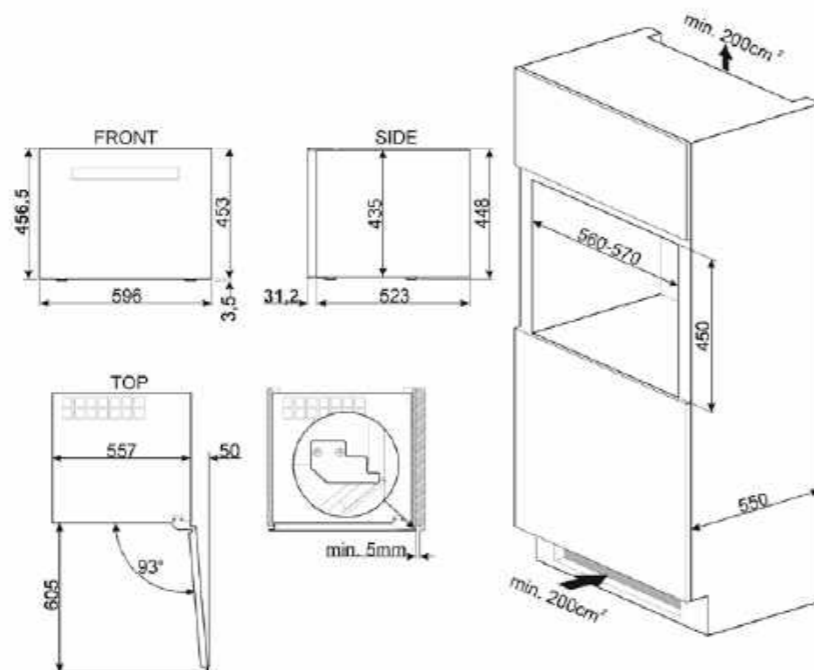
H: 45 cm
Eclipse-Schwarzglas, Profilleisten in Edelstahl
Gerätetür mit Push-Pull-Öffnung
UV-Licht geschützte Doppelverglasung
LED-Display
Touch Control
Bedienung extern in Türverglasung
Temperaturanzeige, Innenbeleuchtung,
Tastensperre/Kindersicherung, Umluftkühlung,
Wi-Fi, Temperatur-/Türalarm
Elektronische Temperaturregelung
Smeg Connect
Wi-Fi

WEIN-/KLIMAZONE

Nutzhalt Weinlagerfach: 46 l
Max. Lagermenge (0,75 l Standard-Flaschen liegend): 18
LED-Innenbeleuchtung, variabel regelbar
1 Temperaturzone, regelbar
Temperaturregelbereich: 5-20 °C
Dynamische Umluftkühlung
Aktivkohle-Innenraumfilter
Flaschenablagen aus Eichenholz
2 variable Flaschenablagen
1 geprägte Flaschenablage
Flaschenablagen auf Teleskopauszügen
Ablauautomatik
Alarm
Türalarm

TECHNISCHE DATEN

2 - Kühlschrank mit Kellerzone, Kellerfach
Kühlgerät und Weinschrank
Energie-Effizienzklasse: A+ (A+++ bis G)
Energieverbrauch/Jahr: 105 kWh
Spannung (V): 220-240 V
Frequenz (Hz): 50 Hz
Klimaklassen: SN, N, ST
Vibrationsarmer Kompressor
Luftschallemission: 38 dB (A) re 1 pW



SOMMELIER-SCHUBLADE

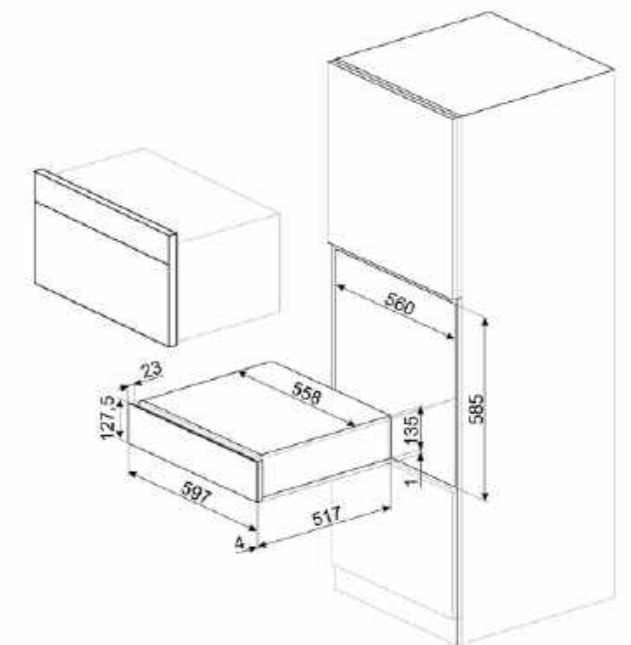
H: 15 cm
Edelstalschublade mit Teleskop-Vollauszug
Push-Pull Schubladenöffnung (grifflos)
Schwarzglas, Profilleisten in Kupfer

PREMIUM WEIN-ACCESSOIRES

Serienzubehör: Einsatz aus Eichenholz mit Premium Wein-Accessoires,
1 Vakuum-Weinpumpe, 2 Korken mit Silikon-Dichtverschluss, 1 Champagner-Flaschenverschluss aus Edelstahl,
1 Naturkorken für Rotweine mit Eichenholzgriff, Tropfenfänger aus Edelstahl mit Schwammeinlage, 1 Korken für Weißweine aus Edelstahl mit Eichenholzgriff,
1 Champagnerzange und Cutter aus Edelstahl mit Griffeinlage aus Eichenholz,
1 Kellerbesteck aus Edelstahl, bestehend aus Sommelier-Korkenzieher, Kapselheber und Messer mit Griffeinlage aus Eichenholz,
1 Flaschenausgießer für Rotweine aus Edelstahl,
1 Weinthermometer mit Eichenholzgriff,
1 Weintrichter aus Edelstahl mit Eichenholzgriff und herausnehmbaren Filtereinsatz,
1 Weinbuch für persönliche Eintragungen

TECHNISCHE DATEN

Max. Tragkraft Schublade: 15 kg
Max. Tragkraft Gehäuse: 85 kg

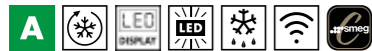


CVI138LWS2 € 3.399,00

UNTERBAU-WEINLAGERSCHRANK, 82 CM,
SILBERGLAS, LINKSANSCHLAG, LINEA

CVI138RWS2 € 3.399,00

UNTERBAU-WEINLAGERSCHRANK, 82 CM,
SILBERGLAS, RECHTSANSCHLAG, LINEA



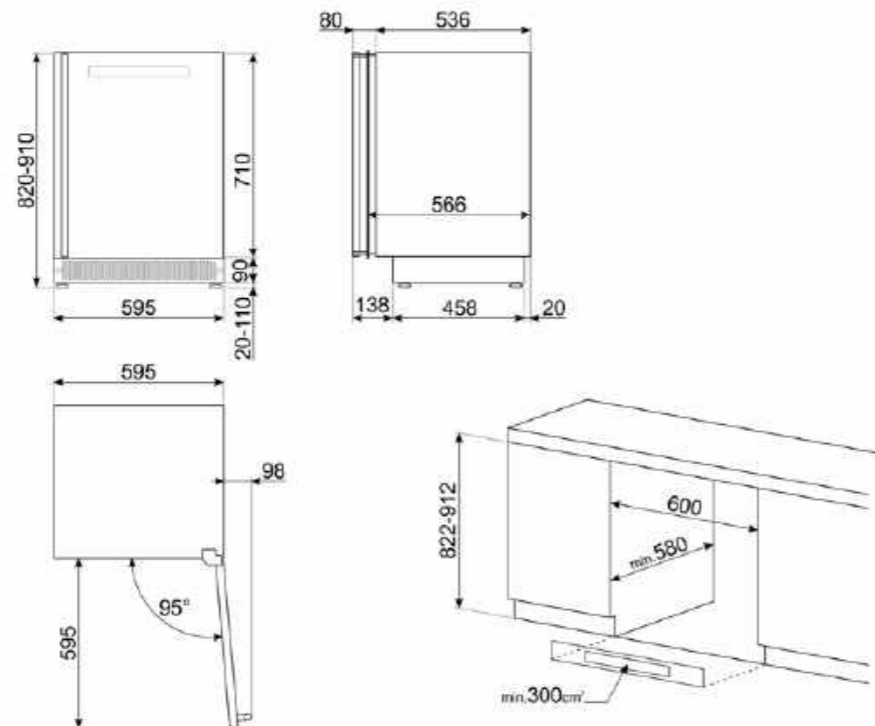
H: 82-91 cm
Silberglas
Gerätetür mit Griff
UV-Licht geschützte Doppelverglasung
LED-Display
Touch Control
Bedienung extern in Türverglasung
Temperaturanzeige, Innenbeleuchtung,
Tastensperre/Kindersicherung, Umluftkühlung,
Wi-Fi, Temperatur-/Türalarm
Elektronische Temperaturregelung
Smeg Connect
Wi-Fi

WEIN-/KLIMAZONE

Nutzhalt Weinlagerfach: 103 l
Max. Lagermenge (0,75 l Standard-Flaschen
liegend): 38
LED-Innenbeleuchtung, variabel regelbar
2 Temperaturzonen, getrennt regelbar
Temperaturregelbereich: 5-20 °C
Dynamische Umluftkühlung
Aktivkohle-Innenraumfilter
Flaschenablagen aus Eichenholz
3 variable Flaschenablagen
2 geprägte Flaschenablagen
Flaschenablagen auf Teleskopauszügen
Ablauautomatik
Alarm
Türalarm

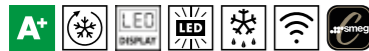
TECHNISCHE DATEN

2 - Kühlschränke mit Kellerzone,
Kellerfach-Kühlgerät und Weinschrank
Energie-Effizienzklasse: A
(A+++ bis G)
Energieverbrauch/Jahr: 143 kWh
Spannung (V): 220-240 V
Frequenz (Hz): 50 Hz
Klimaklassen: SN, N, ST
Vibrationsarmer Kompressor
Luftschallemission: 40 dB (A) re 1 pW
Abmessungen Produkt HxBxT:
825x595x616 mm



CVI138LWS2

WEIN-/KLIMASCHRANK
LINEA
KÜHLGERÄTE

CVI118RWS2 € 2.499,00EINBAU-WEINLAGERSCHRANK, 45 CM,
SILBERGLAS, RECHTSANSCHLAG, LINEA**CVI118RWN2** € 2.499,00EINBAU-WEINLAGERSCHRANK, 45 CM,
SCHWARZGLAS, RECHTSANSCHLAG, LINEA**CPS115S** € 1.199,00SOMMELIER-SCHUBLADE, SILBERGLAS,
LINEA**CPS115N** € 1.199,00SOMMELIER-SCHUBLADE, SCHWARZGLAS,
LINEA**CVI118LWS2** € 2.499,00EINBAU-WEINLAGERSCHRANK, 45 CM,
SILBERGLAS, LINKSANSCHLAG, LINEA**CVI118LWN2** € 2.499,00EINBAU-WEINLAGERSCHRANK, 45 CM,
SCHWARZGLAS, LINKSANSCHLAG, LINEA

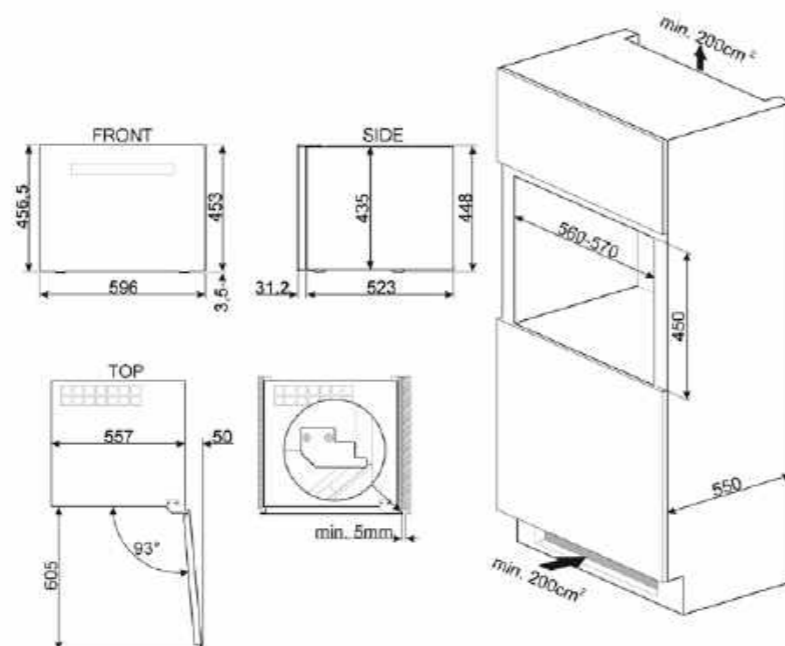
H: 45 cm
Silberglas
Gerätetür mit Push-Pull-Öffnung
UV-Licht geschützte Doppelverglasung
LED-Display
Touch Control
Bedienung extern in Türverglasung
Temperaturanzeige, Innenbeleuchtung,
Tastensperre/Kindersicherung, Umluftkühlung,
Wi-Fi, Temperatur-/Türalarm
Elektronische Temperaturregelung
Smeg Connect
Wi-Fi

WEIN-/KLIMAZONE

Nutzzinhalt Weinlagerfach: 46 l
Max. Lagermenge (0,75 l Standard-Flaschen
liegend): 18
LED-Innenbeleuchtung, variabel regelbar
1 Temperaturzone, regelbar
Temperaturregelbereich: 5-20 °C
Dynamische Umluftkühlung
Aktivkohle-Innenraumfilter
Flaschenablagen aus Eichenholz
2 variable Flaschenablagen
1 geprägte Flaschenablage
Flaschenablagen auf Teleskopauszügen
Ablauautomatik
Alarm
Türalarm

TECHNISCHE DATEN

2 - Kühlschrank mit Kellerzone, Kellerfach-
Kühlgerät und Weinschrank
Energie-Effizienzklasse: A+ (A+++ bis G)
Energieverbrauch/Jahr: 105 kWh
Spannung (V): 220-240 V
Frequenz (Hz): 50 Hz
Klimaklassen: SN, N, ST
Vibrationsarmer Kompressor
Luftschallemission: 38 dB (A) re 1 pW

**SOMMELIER-SCHUBLADE**

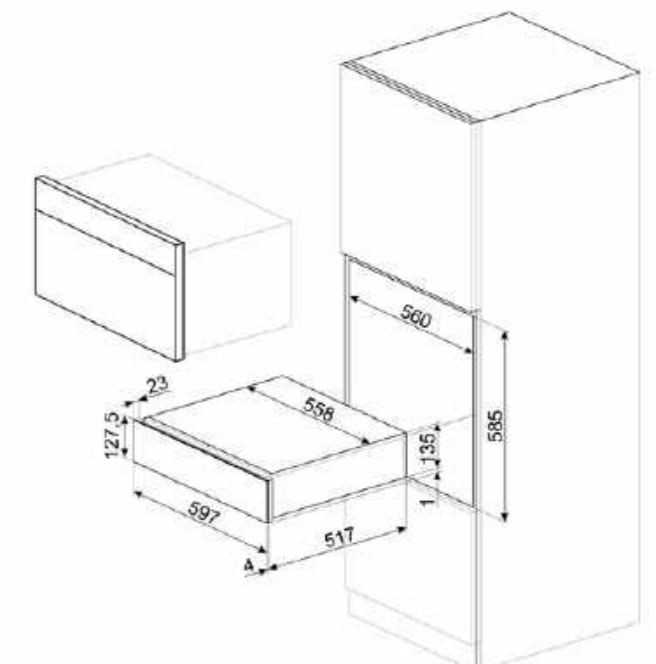
H: 15 cm
Edelstalschublade mit Teleskop-Vollauszug
Push-Pull Schubladenöffnung (grifflos)
Silberglas

PREMIUM WEIN-ACCESSOIRES

Serienzubehör: Einsatz aus Eichenholz
mit Premium Wein-Accessoires,
1 Vakuum-Weinpumpe, 2 Korken mit
Silikon-Dichtverschluss, 1 Champagner-
Flaschenverschluss aus Edelstahl, 1 Naturkorken
für Rotweine mit Eichenholzgriff, Tropfenfänger
aus Edelstahl mit Schwammereinlage,
1 Korken für Weißweine aus Edelstahl mit
Eichenholzgriff, 1 Champagnerzange und
Cutter aus Edelstahl mit Griffereinlage aus
Eichenholz, 1 Kellerbesteck aus Edelstahl,
bestehend aus Sommelier-Korkenzieher,
Kapselheber und Messer mit Griffereinlage
aus Eichenholz, 1 Flaschenausgießer für
Rotweine aus Edelstahl, 1 Weinthermometer
mit Eichenholzgriff, 1 Weintrichter aus Edelstahl
mit Eichenholzgriff und herausnehmbarem
Filtereinsatz, 1 Weinbuch für persönliche
Eintragungen

TECHNISCHE DATEN

Max. Tragkraft Schublade: 15 kg
Max. Tragkraft Gehäuse: 85 kg



CVI338RWX2 € 3.399,00

UNTERBAU-WEINLAGERSCHRANK, 82 CM,
EDELSTAHL, RECHTSANSCHLAG, CLASSICI

CVI338LWX2 € 3.399,00

UNTERBAU-WEINLAGERSCHRANK, 82 CM,
EDELSTAHL, LINKSANSCHLAG, CLASSICI



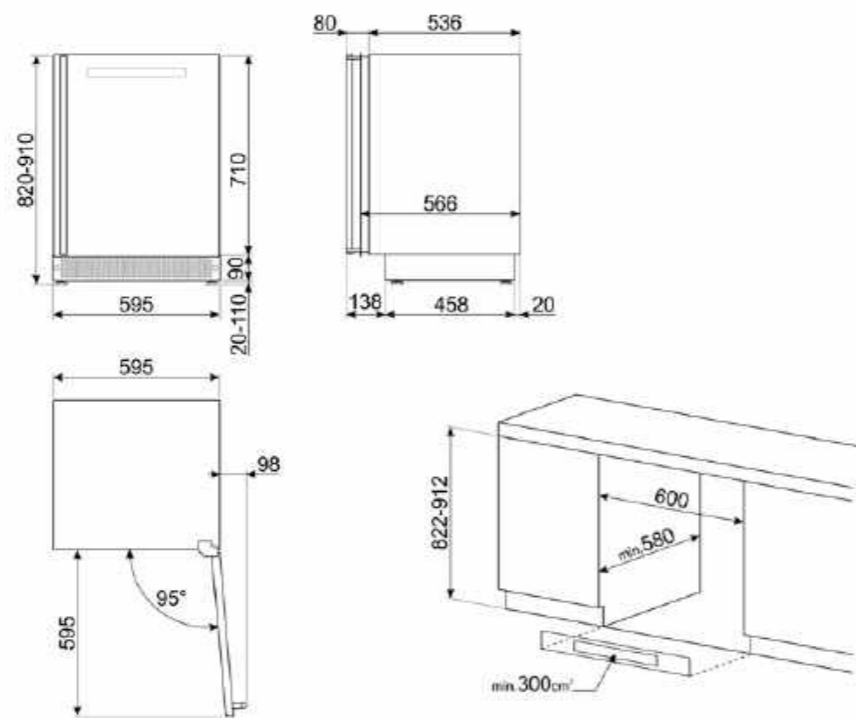
H: 82-91 cm
Eclipse-Schwarzglas mit Edelstahlapplikationen
Gerätetür mit Griff
UV-Licht geschützte Doppelverglasung
LED-Display
Touch Control
Bedienung extern in Türverglasung
Temperaturanzeige, Innenbeleuchtung,
Tastensperre/Kindersicherung, Umluftkühlung,
Wi-Fi, Temperatur-/Türalarm
Elektronische Temperaturregelung
Smeg Connect
Wi-Fi

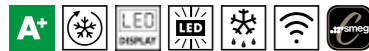
WEIN-/KLIMAZONE

Nutzhalt Weinlagerfach: 103 l
Max. Lagermenge (0,75 l Standard-Flaschen
liegend): 38
LED-Innenbeleuchtung, variabel regelbar
2 Temperaturzonen, getrennt regelbar
Temperaturregelbereich: 5-20 °C
Dynamische Umluftkühlung
Aktivkohle-Innenraumfilter
Flaschenablagen aus Eichenholz
3 variable Flaschenablagen
2 geprägte Flaschenablagen
Flaschenablagen auf Teleskopauszügen
Ablauautomatik
Alarm
Türalarm

TECHNISCHE DATEN

2 - Kühlschrank mit Kellerzone,
Kellerfach-Kühlgerät und Weinschrank
Energie-Effizienzklasse: A
(A+++ bis G)
Energieverbrauch/Jahr: 143 kWh
Spannung (V): 220-240 V
Frequenz (Hz): 50 Hz
Klimaklassen: SN, N, ST
Vibrationsarmer Kompressor
Luftschallemission: 40 dB (A) re 1 pW
Abmessungen Produkt HxBxT:
825x595x616 mm



CVI318LWX2 € 2.499,00EINBAU-WEINLAGERSCHRANK, 45 CM,
EDELSTAHL, LINKSANSCHLAG, CLASSICI**CVI318RWX2** € 2.499,00EINBAU-WEINLAGERSCHRANK, 45 CM,
EDELSTAHL, RECHTSANSCHLAG, CLASSICI**CPS315X** € 1.199,00SOMMELIER-SCHUBLADE, H: 15 CM, EDELSTAHL
MIT ANTI-FINGER-PROTEKTION, CLASSICI

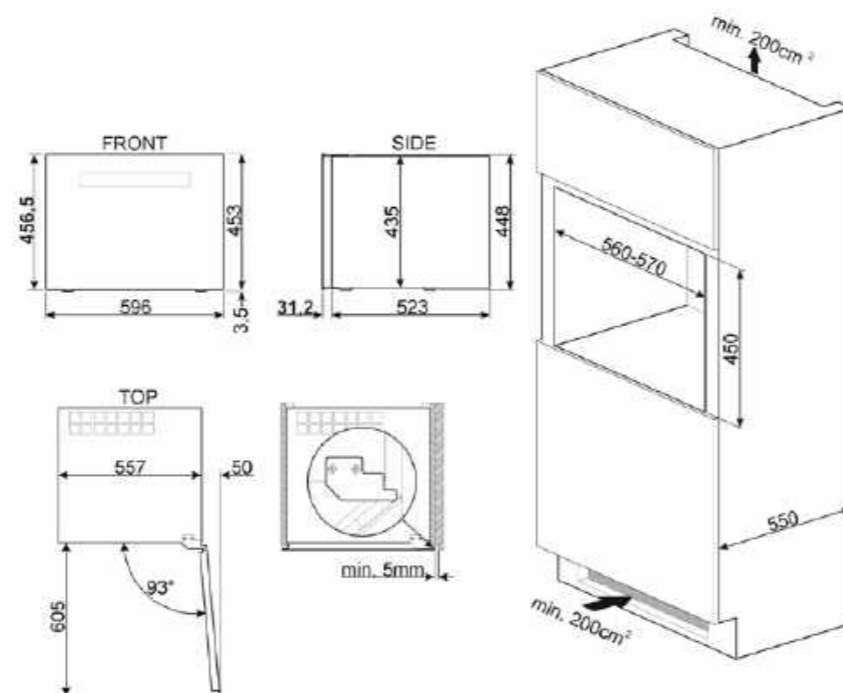
H: 45 cm
Eclipse-Schwarzglas mit Edelstahlapplikationen
Gerätetür mit Push-Pull-Öffnung
UV-Licht geschützte Doppelverglasung
LED-Display
Touch Control
Bedienung extern in Türverglasung
Temperaturanzeige, Innenbeleuchtung,
Tastensperre/Kindersicherung, Umluftkühlung,
Wi-Fi, Temperatur-/Türalarm
Elektronische Temperaturregelung
Smeg Connect
Wi-Fi

WEIN-/KLIMAZONE

Nutzhalt Weinlagerfach: 46 l
Max. Lagermenge (0,75 l Standard-Flaschen
liegend): 18
LED-Innenbeleuchtung, variabel regelbar
1 Temperaturzone, regelbar
Temperaturregelbereich: 5-20 °C
Dynamische Umluftkühlung
Aktivkohle-Innenraumfilter
Flaschenablagen aus Eichenholz
2 variable Flaschenablagen
1 geprägte Flaschenablage
Flaschenablagen auf Teleskopauszügen
Ablautautomatik
Alarm
Türalarm

TECHNISCHE DATEN

2 - Kühlschrank mit Kellerzone,
Kellerfach-Kühlgerät und Weinschrank
Energie-Effizienzklasse: A+ (A+++ bis G)
Energieverbrauch/Jahr: 105 kWh
Spannung (V): 220-240 V
Frequenz (Hz): 50 Hz
Klimaklassen: SN, N, ST
Vibrationsarmer Kompressor
Luftschallemission: 38 dB (A) re 1 pW

**SOMMELIER-SCHUBLADE**

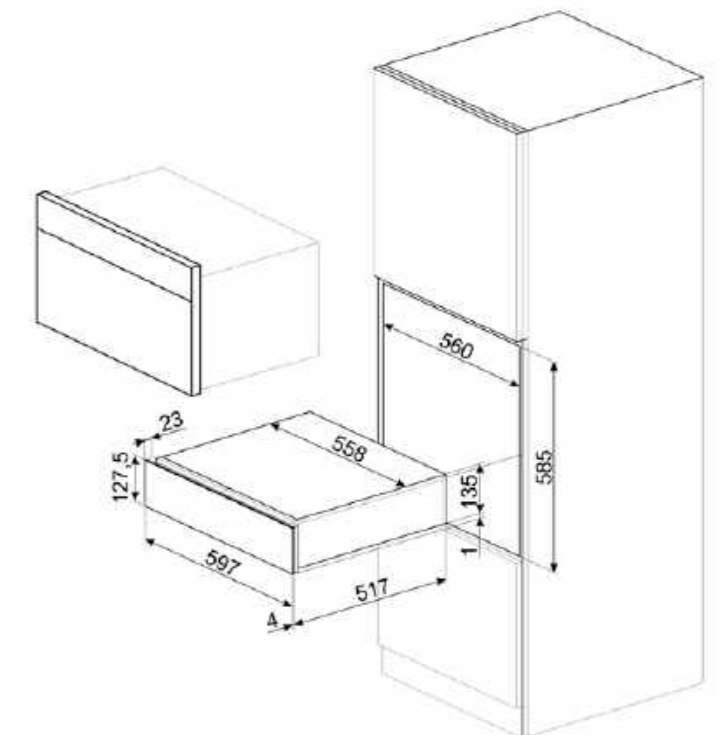
H: 15 cm
Edelstahl mit Anti-Finger-Protektion
Push-Pull Schubladenöffnung (grifflos)
Edelstahl mit Anti-Finger-Protektion

PREMIUM WEIN-ACCESSOIRES

Serienzubehör: Einsatz aus Eichenholz
mit Premium Wein-Accessoires,
1 Vakuum-Weinpumpe, 2 Korken mit
Silikon-Dichtverschluss, 1 Champagner-
Flaschenverschluß aus Edelstahl, 1 Naturkorken
für Rotweine mit Eichenholzgriff, Tropfenfänger
aus Edelstahl mit Schwammeinlage,
1 Korken für Weißweine aus Edelstahl mit
Eichenholzgriff, 1 Champagnerzange und
Cutter aus Edelstahl mit Griffeinlage aus
Eichenholz, 1 Kellerbesteck aus Edelstahl,
bestehend aus Sommelier-Korkenzieher,
Kapselheber und Messer mit Griffeinlage
aus Eichenholz, 1 Flaschenausgießer für
Rotweine aus Edelstahl, 1 Weinthermometer
mit Eichenholzgriff, 1 Weintrichter aus Edelstahl
mit Eichenholzgriff und herausnehmbaren
Filtereinsatz, 1 Weinbuch für persönliche
Eintragungen

TECHNISCHE DATEN

Max. Tragkraft Schublade: 15 kg
Max. Tragkraft Gehäuse: 85 kg



SCV115A € 2.099,00STAND-WEINLAGERSCHRANK 60 CM,
RECHTSANSCHLAG, CLASSICI**SCV115AS** € 2.099,00STAND-WEINLAGERSCHRANK, 60 CM,
LINKSANSCHLAG, CLASSICI

Thermoglas mit Edelstahlapplikationen
Gerätetür mit Edelstahl-Rundgriff,
Türschließzylinder im Sockelbereich
UV-Licht geschützte Doppelverglasung
LED-Display, Rot beleuchtet für
Temperaturanzeige, Innenbeleuchtung und
Sonderfunktionen
Elektronische Tastenbedienung im
Sockelbereich
Elektronische Temperaturregelung
Tastensperre/Kindersicherung

WEIN-/KLIMAZONE

Nutzhalt Weinlagerfach: 368 l
Max. Lagermenge (0,75 l Standard-Flaschen
liegend): 197

LED-Innenbeleuchtung, variabel regelbar

2 Temperaturzonen, getrennt regelbar

Temperaturregelbereich: 5-22 °C

Aktivkohle-Innenraumfilter

Flaschenablagen aus Eichenholz

5 variable Flaschenablagen

1 neigbare Flaschenablage

1 geprägte Flaschenablage

Abtauautomatik

Alarm

Türalarm

TECHNISCHE DATEN

2 - Kühlschrank mit Kellerzone,

Kellerfach-Kühlgerät und Weinschrank

Energie-Effizienzklasse: A

(A+++ bis G)

Energieverbrauch/Jahr: 168 kWh

Spannung (V): 220-240 V

Frequenz (Hz): 50 Hz

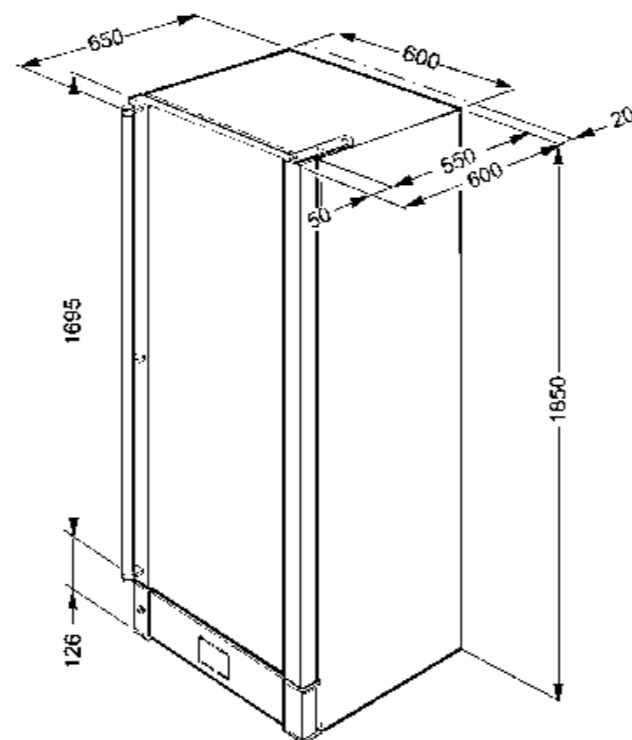
Klimaklassen: N, ST

Vibrationsarmer Kompressor

Luftschallemission: 42 db (A) re 1 pW

Abmessungen Produkt HxBxT:

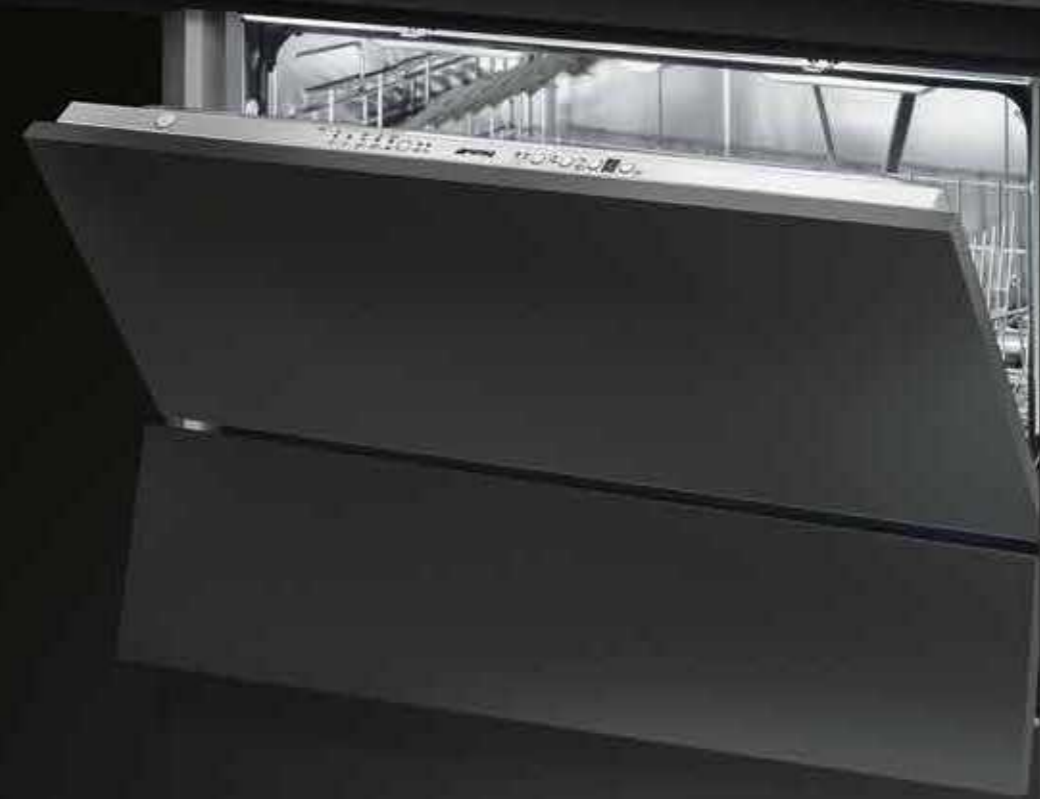
1860x595x595 mm



SCV115A

GESCHIRRSPÜLER

Geschirrspüler von Smeg – entwickelt für optimale Spülergebnisse bei minimalem Energie- und Wasserverbrauch – gibt es in einer Vielzahl unterschiedlicher Modelle für jede denkbare Installationsart. Dank des einheitlichen und durchgängigen Designs können die verschiedenen Spüler perfekt mit anderen Smeg Hausgeräten kombiniert werden.



UMFANGREICHES SORTIMENT
Innovativ, effizient und stylish

Freistehend

Wer es gerne mobil und flexibel mag, für den sind Solitär-Geräte genau das Richtige. Die freistehenden Geschirrspüler von Smeg passen in jede Küche. Sie können jederzeit und ohne jeglichen Installationsaufwand in ihrer Position verändert werden.



Vollintegrierbar
 Classici Design



Teilintegrierbar
 Neutrales Design



Freistehend
 50er Jahre Retro Stil

Einbau

Smeg bietet mit vier Design-Linien ein großes Sortiment an Einbau-Geschirrspülern in den Breiten von 90 cm, 60 cm sowie 45 cm. Das schlichte Design der Geschirrspüler erlaubt den Einbau in jeglicher Art von Küche – sei es traditionell oder modern.



Teilintegrierbar mit
 Möbelfront



Vollintegrierbar mit
 Möbelfront



Vollintegrierbar mit
 Edelstahlfront



Vollintegrierbar
 50er Jahre Retro Stil

QUALITÄT & LEISTUNG Kluge Wahl



ORBITAL-SPÜLSYSTEM
 Das System verfügt über einen Doppelsprüharm, dessen zweiter Arm sich kreisförmig um den Hauptarm dreht. So wird das Geschirr im gesamten Spülbereich, auch in den Ecken gut erfasst. Die Sprüharm-Strahlen sind so angeordnet, dass sie das Wasser präzise verteilen und somit ein exzellentes Spülergebnis erzielen. Und dies bei stark reduziertem Betriebsgeräusch!



SWINGWASH-SPÜLSYSTEM
 Dieses wurde speziell für Geschirrspüler mit einer Breite von 45 cm entwickelt. Das patentierte Swingwash-Spülsystem sorgt für perfekte Reinigungsergebnisse, auch im Eckbereich bei höchster Effizienz.



PLANET-SPÜLSYSTEM
 Das neue Planet-Spülsystem verfügt über innovative Doppel-Rotationsprüharme, die maximale Spüleistung in allen Bereichen ermöglicht. Die Rotationsgeschwindigkeit beträgt ca. 65 (U/min.) – dies stellt die besten Spülergebnisse sicher.



DIE ENERSAVE OPTION
 Ermöglicht eine perfekte Trocknung bei reduziertem Energiebedarf. Sobald sich der Wasserdampf im Innenraum des Geschirrspülers abgesetzt hat, öffnet sich die Gerätetür elektromechanisch einen kleinen Spalt, so dass eine besonders effiziente Nach-Trocknung ohne zusätzlichen Energieverbrauch erfolgen kann.



SMEG HAUSGERÄTE
 Bieten beste Leistungswerte bei möglichst niedrigem Verbrauch. Die Verwendung von recyclebaren Materialien und die stetige Maximierung der Effizienzklassen stehen für einen ökologischen und umweltschonenden Umgang mit unserer Umwelt.

Lt. einer einheitlichen Richtlinie der EU 2010/30/UE werden – zur besseren Vergleichbarkeit – auf den Energie-labels der Hausgeräte folgende Werte aufgeführt

- Energieeffizienzklasse (A+++ bis D)
- jährlicher Energieverbrauch (in kWh)
- jährlicher Wasserverbrauch (in Liter)
- Trocknungs-Effizienz
- Nennkapazität der Standardgedecke
- Geräuschemission (dB(A) re 1 pW)

Weitere Informationen unter:
www.newenergylabel.com



MAXIMALE FLEXIBILITÄT Beste Ergebnisse



GESCHIRRSPÜLER VON SMEG

bieten Platz für 10, 12, 13 oder 14 Standardgedecke mit größtmöglicher Platzierungsflexibilität. Völlige Flexibilität für die Anforderungen und Erwartungen moderner Konsumenten.



DIE FLEXIDUO BESTECK SCHUBLADE

passt sich komplett den Bedürfnissen der Kunden an. Zwei separate und bewegliche Besteckschubladen, die individuell je nach Platzbedarf für Geschirr im Oberkorb platziert oder auch komplett entfernt werden können. Alle Modelle mit der Flexiduo Schublade sind entsprechend gekennzeichnet und verfügen zusätzlich über einen Besteckkorb.



FLEXIZONE 1/2

Die Funktion FlexiZone 1/2 ist speziell für den Betrieb bei halber Beladung konzipiert. Dadurch reduziert sich nachhaltig der Energie- und Wasserverbrauch sowie die Zeit für den Spülgang.

HÖHENVERSTELLBARER OBERKORB

Der zweite Geschirrkorb kann auf 3 verschiedene Höhen verstellt werden – selbst im beladenen Zustand – dies schafft Platz für Teller mit bis zu 35 cm Durchmesser auf der unteren Ebene. (bei XXL-Spülern)



FUNKTIONALE UNTERSTÜTZUNG Besonderheiten



PROFESSIONELLER EINSATZ

Profi-Anspruch für den Haushalt: 16 Minuten Kurzprogramm Ultra Rapid bei Warmwasseranschluß, flexible Beladungsmöglichkeiten und ein innovatives Energiesparsystem – Geschirrspüler mit dieser Option bringen professionelle Gastrotechnik in die heimische Küche.



ANTI-TROPFSYSTEM

Ein exklusives Anti-Tropfsystem ist an den Tellerträgern im Unterkorb des Geschirrspülers vorgesehen, um die Oberflächenspannung des Wassers zu brechen. Dadurch perlen die Wassertropfen besser ab, dass zu einer Optimierung des Trockenergebnisses führt.



PROGRAMMSTATUSANZEIGE

Geschirrspüler mit dieser Option projizieren während des Spülvorgangs einen roten Punkt auf den Boden. So ist auf einen Blick erkennbar, dass der Geschirrspüler noch aktiv ist. Ein unbeabsichtigtes Öffnen der Tür wird vermieden.



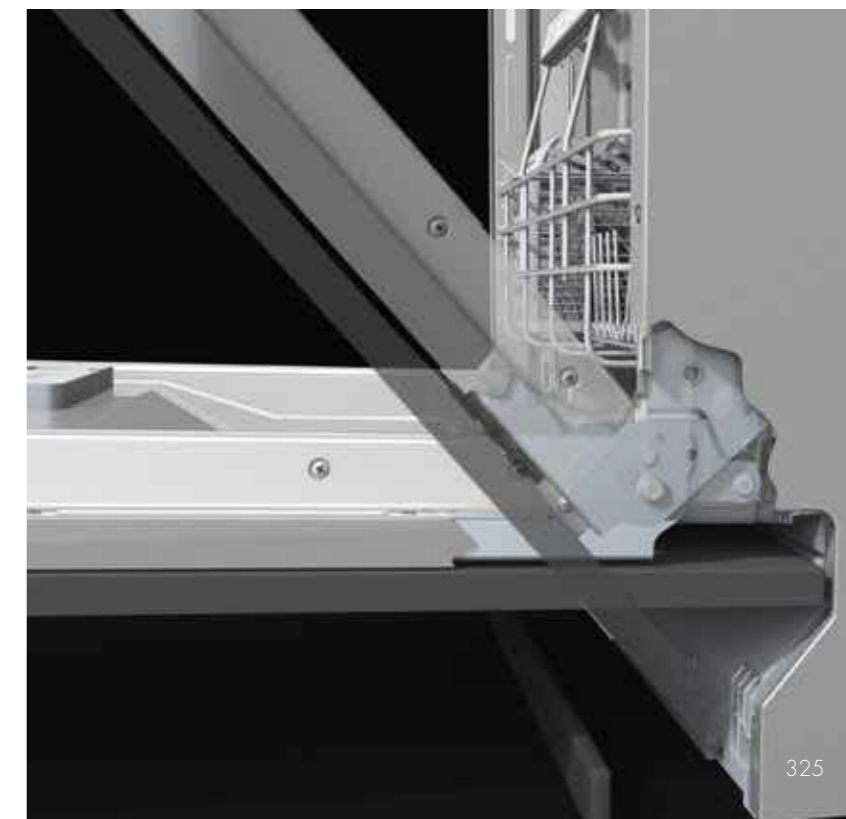
STOP-AQUA WASSERSCHUTZSYSTEM

Modelle mit diesem Symbol verfügen über ein elektronisch überwachtes Wasserschutzsystem mit integriertem doppelwandigen Sicherheitsschlauch und Sicherheitsbodenwanne. Dieses überwacht den Wasserstand im Gerät, erkennt Lecks im Schlauch und unterbricht, falls nötig, sofort die Wasserzufuhr.



FLEXIFIT

Das neue System 2 in 1 FlexiFit ist eine neue Türscharniertechnik die sowohl eine gleitende, als auch eine feste Montage der Möbelfront ermöglicht. Dadurch können unsere Geschirrspüler 60 cm bei Sockelhöhen von 5 bis 21,8 cm eingesetzt werden.

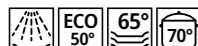


ST42322DE € 649,00

GESCHIRRSPÜLER 82X60 CM,
VOLLINTEGRIERBAR



PROGRAMME



13 Standardgedecke
 Spülprogramme: 5 + 4 Quick Time
 Einweichen
 Standardprogramm: ECO
 Normal
 Nacht (-2 dB)
 Ultra Clean
Spültemperaturen: 50°C, 65°C, 70°C
Akustisches Signal bei Programmende
 Akustisches Signal bei Programmende
 Frontpanel Schwarz
 Oberkorb durch herausziehen 2-stufig
 höhenverstellbar
 Unterkorb mit singulär klappbaren Tellerträgern
 Geschirrdurchmesser im Unterkorb max. 30 cm
 Geschirrkörbe Grau
Orbital-Spülsystem
 Totales Stop-Aqua Wasserschutzsystem
 Salz- und Klarspülnachfüllanzeige
3. Spülebene oben
 Elektronische Wasserenthärtung
**Warmwasseranschluss bis max. 60°C -
 Energieeinsparung bis 35%**
 Geräuscharmer Invertermotor
 Automatisch ausbalancierender
 Türgewichtausgleich
 Stellfuß höhenverstellbar (820 bis 890 mm)

TECHNISCHE DATEN

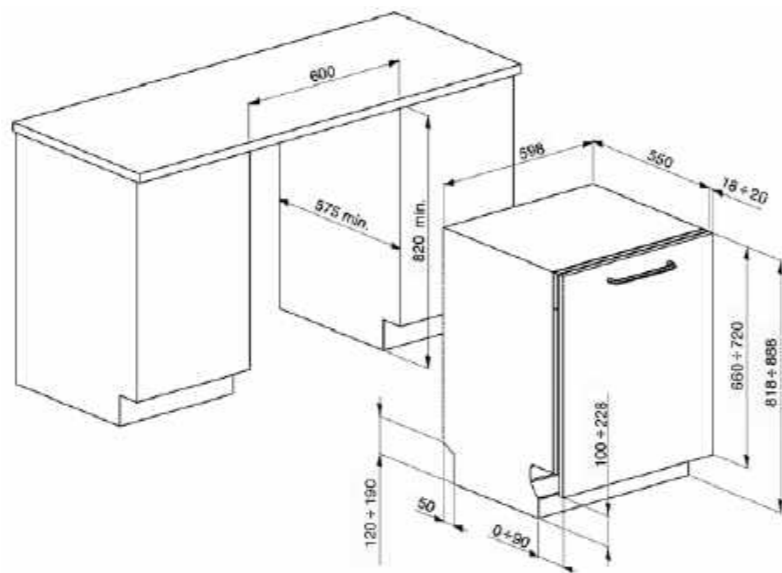
Standardprogramm: ECO
 Jährlicher Wasserverbrauch (AWc):
 2380 L/Jahr
 Wasserverbrauch im Standardprogramm Eco:
 8,5 L/Zyklus
 Energieverbrauch im Standardprogramm Eco:
 0,81 kWh/Zyklus
 Luftschallemission: 47 dB (A) re 1 pW
 Gesamtanschlusswert: 1800 W
 Frequenz: 50 Hz
 Spannung: 220-240 V
 Energieeffizienzklasse A+++ (A+++ bis D)

OPTIONALES ZUBEHÖR

KITGH € 159,00
 Korbeinsatz für langstielige Wein-/Sektgläser,
 kompatibel für alle 60 cm Geschirrspüler mit
 13-14 Standardgedecke

KITPLV2 € 104,00
 2 m Schlauchverlängerung für Wasser Zu-/
 Ablauf in ¾" inkl. Verbindungszubehör

KIT6CXF € 209,00
 60x82 cm Edelstahltür gebürstet mit
 Antifinger-Protektion und Classici- Türgriff, für
 vollintegrierbare Modelle mit fester Türmontage

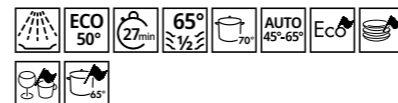


STA4525IN € 849,00

GESCHIRRSPÜLER 82X45 CM,
VOLLINTEGRIERBAR



PROGRAMME



10 Standardgedecke
 Spülprogramme: 5 + 5 Quick Time
 Einweichen
 Standardprogramm: ECO
 ECO Schnell
 Normal Schnell
 Auto 45-65°C
 Schnell 27 min.
 Schonend Schnell
 Täglich 1/2 Beladung
 Stark Schnell
 Super
**Spültemperaturen: 38°C, 45°C, 50°C, 65°C,
 70°C**
 Option FlexiTabs
 Option Quick Time
 Display: Startzeitverzögerung, Programmdauer,
 Restzeitanzeige
**ACTIVE LIGHT (Bodenlicht rot bis
 Programmende)**
 Startzeitvorwahl bis 24h mit Vorspülprogramm
 Verbrauchsreduktion EnerSave
 Bedienblende Silber
 Oberkorb beidseitig 3-stufig höhenverstellbar
 Unterkorb mit einfach klappbaren Tellerträgern
 Geschirrdurchmesser im Unterkorb max. 30 cm
 Geschirrkörbe Grau
 Aqua Test-Sensorsystem
SwingWash-Spülsystem
 Totales Stop-Aqua Wasserschutzsystem
 Salz- und Klarspülnachfüllanzeige
3. Spülebene oben
 Elektronische Wasserenthärtung
**Warmwasseranschluss bis max. 60°C -
 Energieeinsparung bis 35%**
 Automatisch ausbalancierender
 Türgewichtausgleich
 Stellfuß höhenverstellbar (820 bis 890 mm)

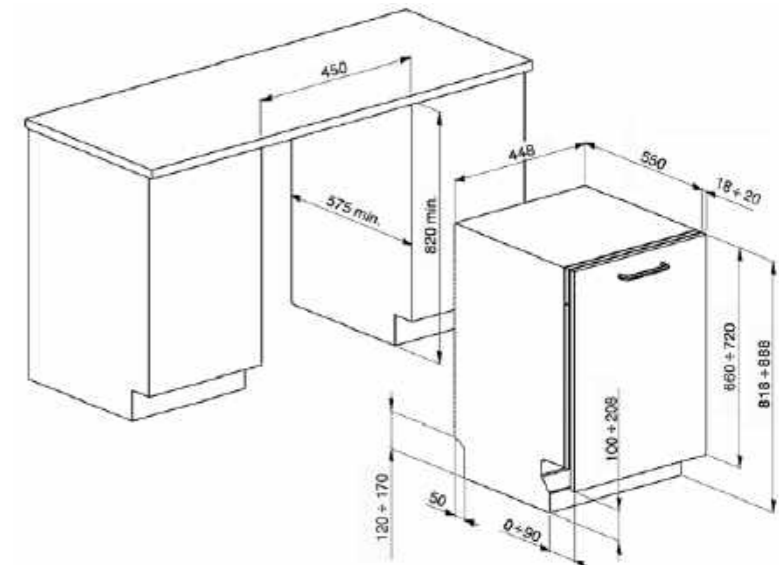
TECHNISCHE DATEN

Standardprogramm: ECO
 Jährlicher Energieverbrauch (AEc):
 210 kWh/Jahr
 Jährlicher Wasserverbrauch (AWc):
 2660 L/Jahr
 Wasserverbrauch im Standardprogramm Eco:
 9,5 L/Zyklus
 Energieverbrauch im Standardprogramm Eco:
 0,74 kWh/Zyklus
 Programmdauer im Standardprogramm Eco:
 175 min.
 Luftschallemission: 46 dB (A) re 1 pW
 Gesamtanschlusswert: 1300 W
 Frequenz: 50 Hz
 Spannung: 220-240 V
 Energieeffizienzklasse A++ (A+++ bis D)

OPTIONALES ZUBEHÖR

KITPLV2 € 104,00
 2 m Schlauchverlängerung für Wasser Zu-/
 Ablauf in ¾" inkl. Verbindungszubehör

KIT4CX-1 € 209,00
 45x82 cm Edelstahltür gebürstet mit
 Antifinger-Protektion und Classici- Türgriff,
 für vollintegrierbare Modelle (nicht Flexifit)

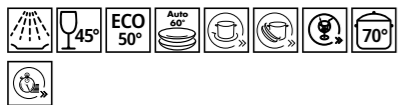


STP364T € 2.299,00

GESCHIRRSPÜLER 82X60 CM,
VOLLINTEGRIERBAR, SEMIPROFESSIONELL



PROGRAMME



14 Standardgedecke
 Spülprogramme: 5 + 4 Quick Time
 Einweichen
 Kristallglas
 Gläser Pro
 Ultra Rapid 16 min.
 Standardprogramm: ECO
 Auto 60°C
 Universal
 Ultra Clean
 Intensiv 70°C
Spültemperaturen: 45°C, 50°C, 55°C, 65°C, 70°C
 Option 1/2 Beladung FlexiZone
 Option FlexiTabs
 Professionelle Option
 Display: Startzeitverzögerung, Programmdauer, Restzeitanzeige
Akustisches Signal bei Programmende
 Akustisches Signal bei Programmende
 Startzeitvorwahl bis 24h mit Vorspülprogramm
 Verbrauchsreduktion EnerSave
 Bedienblende aus Edelstahl mit Anti-Finger-Protektion
 3. Besteckebene FlexiDuo
 Oberkorb mit EasyGlide System
 Oberkorb beidseitig 3-stufig höhenverstellbar
 Unterkorb mit komplett klappbaren Tellerträgern und Glashaltern
 Geschirrdurchmesser im Unterkorb max. 30 cm
 Edelstahlkörbe mit grauen Komponenten
 Aqua Test-Sensorsystem
Orbital-Spülsystem
 Totales Stop-Aqua Wasserschutzsystem
 Salz- und Klarspülnachfüllanzeige
3. Spülebene oben
 Elektronische Wasserenthärtung
Warmwasseranschluss bis max. 60°C - Energieeinsparung bis 35%
 Frontseitig verstellbarer Türgewichtsausgleich
 Stellfuß höhenverstellbar (820 bis 890 mm)

TECHNISCHE DATEN

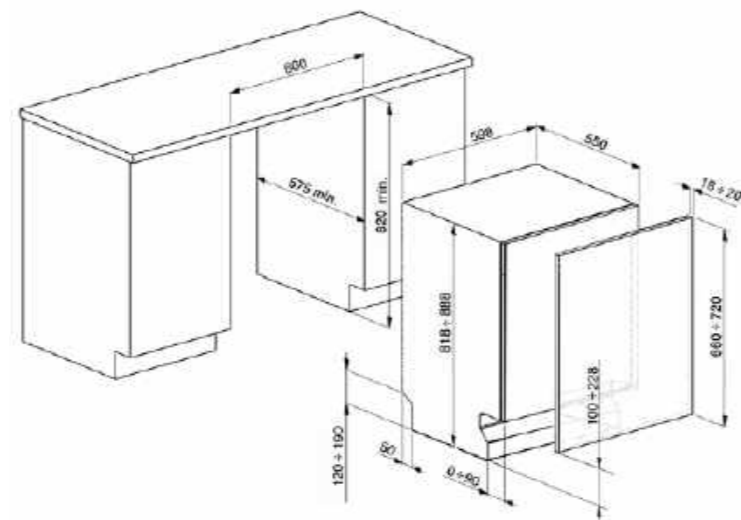
Standardprogramm: ECO
 Jährlicher Energieverbrauch (AEC): 261 kWh/Jahr
 Jährlicher Wasserverbrauch (AWC): 2940 L/Jahr
 Wasserverbrauch im Standardprogramm Eco: 10,5 L/Zyklus
 Energieverbrauch im Standardprogramm Eco: 0,92 kWh/Zyklus
 Programmdauer im Standardprogramm Eco: 175 min.
 Luftschallemission: 45 dB (A) re 1 pW
 Gesamtanschlusswert: 5450 W
 Frequenz: 50 Hz
 Spannung: 400-415 V
 Energieeffizienzklasse A++ (A+++ bis D)

OPTIONALES ZUBEHÖR

KITGH € 159,00
 Korbeinsatz für langstielige Wein-/Sektgläser, kompatibel für alle 60 cm Geschirrspüler mit 13-14 Standardgedecke

KITPLV2 € 104,00
 2 m Schlauchverlängerung für Wasser Zu-/Ablauf in 3/4" inkl. Verbindungszubehör

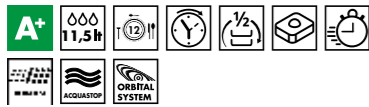
KIT6CXF € 209,00
 60x82 cm Edelstahltür gebürstet mit Antifinger-Protektion und Classici-Türgriff, für vollintegrierbare Modelle mit fester Türmontage



STP364T

STO905-1 € 1.999,00

GESCHIRRSPÜLER 58X90 CM, HORIZONTAL,
VOLLINTEGRIERBAR



PROGRAMME



12 Standardgedecke

Spülprogramme: 6 + 4 Quick Time

Einweichen

Kristallglas

Standardprogramm: ECO

ECO Schnell

Normal Schnell

Auto 45-65°C

Schnell 27 min.

Schonend Schnell

Stark Schnell

Super

Spültemperaturen: 38°C, 45°C, 55°C, 65°C,
70°C

Option 1/2 Beladung FlexiZone

Option FlexiTabs

Option Quick Time

Display: Startzeitverzögerung

Akustisches Signal bei Programmende

Akustisches Signal bei Programmende

Startzeitvorwahl bis 9h mit Vorspülprogramm

Bedienblende Edelstahl

LED Innenbeleuchtung weiß

Unterkorb mit komplett klappbaren Tellerträgern
und Glashaltern

Geschirrdurchmesser max. 32 cm

Geschirrkorb mit Anti-Tropf-System

Edelstahlkörbe mit grauen Komponenten

Aqua Test-Sensorsystem

Doppeltes Orbital-Spülsystem

Totales Stop-Aqua Wasserschutzsystem

Salz- und Klarspülnachfüllanzeige

3. Doppelte Spülebene oben

Elektronische Wasserenthärtung

Warmwasseranschluss bis max. 60°C -

Energieeinsparung bis 35%

Für Hocheinbau geeignet, mit Siphon-

Ablaufsystem

Frontseitig verstellbarer Türgewichtsausgleich

Stellfuß höhenverstellbar

TECHNISCHE DATEN

Standardprogramm: ECO

Jährlicher Energieverbrauch (AEc):

289 kWh/Jahr

Jährlicher Wasserverbrauch (AWc):

3220 L/Jahr

Wasserverbrauch im Standardprogramm Eco:

11,5 L/Zyklus

Leistungsaufnahme im Aus-Zustand: 0,02 W

Energieverbrauch im Standardprogramm Eco:

1,01 kWh/Zyklus

Programmdauer im Standardprogramm Eco:

190 min.

Luftschallemission: 43 dB (A) re 1 pW

Gesamtanschlusswert: 1800 W

Frequenz: 50 Hz

Spannung: 220-240 V

Energieeffizienzklasse A+ (A+++ bis D)

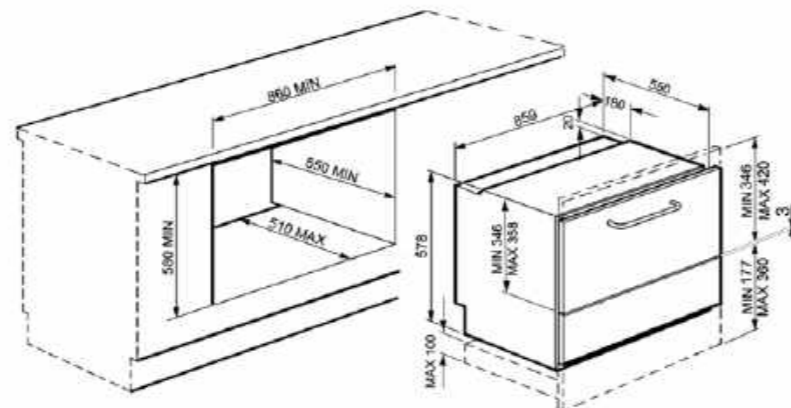
OPTIONALES ZUBEHÖR

KITPLV2

€ 104,00

2 m Schlauchverlängerung für Wasser Zu-/

Ablauf in 3/4" inkl. Verbindungszubehör



STO905-1

STC75 € 1.499,00

GESCHIRRSPÜLER 58X60 CM,
VOLLINTEGRIERBAR, KOMPAKT



PROGRAMME



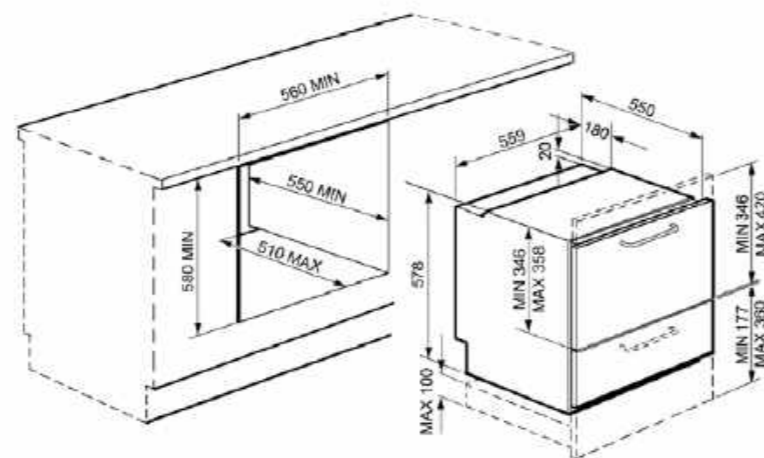
7 Standardgedecke
Spülprogramm: 10
 Einweichen
 Kristallglas
 Standardprogramm: ECO
 Normal
 Auto 40-50°C
 Auto 60-70°C
 Schnell 27 min.
 Tellerwärmer
 Stark Schnell
 Super
Spültemperaturen: 38°C, 45°C, 55°C, 65°C, 70°C
 Option FlexiTabs
 Display: Startzeitverzögerung
Akustisches Signal bei Programmende und Active Light (Bodenlicht rot bis Programmende)
 Akustisches Signal bei Programmende
 Startzeitvorwahl bis 9h mit Vorspülprogramm
 Bedienblende Edelstahl
 LED Innenbeleuchtung weiß
 Unterkorb mit komplett klappbaren Tellerträgern und Glashaltern
 Geschirrdurchmesser max. 32 cm
 Geschirrkorb mit Anti-Tropf-System
 Edelstahlkörbe mit grauen Komponenten
 Aqua Test-Sensorsystem
Orbital-Spülsystem
 Totales Stop-Aqua Wasserschutzsystem
 Salz- und Klarspülerachfüllanzeige
3. Spülebene oben
 Elektronische Wasserenthärtung
Warmwasseranschluss bis max. 60°C - Energieeinsparung bis 35%
 Für Hocheinbau geeignet, mit Siphon-Ablaufsystem
Frontseitig verstellbarer Türgewichtsausgleich

TECHNISCHE DATEN

Standardprogramm: ECO
 Jährlicher Wasserverbrauch (AWc): 2800 L/Jahr
 Wasserverbrauch im Standardprogramm Eco: 10 L/Zyklus
 Leistungsaufnahme im Aus-Zustand: 0,02 W
 Energieverbrauch im Standardprogramm Eco: 0,73 kWh/Zyklus
 Programmdauer im Standardprogramm Eco: 150 min.
 Luftschallemission: 48 dB (A) re 1 pW
 Gesamtanschlusswert: 1800 W
 Frequenz: 50 Hz
 Spannung: 220-240 V
 Energieeffizienzklasse A (A+++ bis D)

OPTIONALES ZUBEHÖR

KITPLV2 € 104,00
 2 m Schlauchverlängerung für Wasser Zu-/Ablauf in 3/4" inkl. Verbindungszubehör



STE8639L € 1.799,00

XXL GESCHIRRSPÜLER 86X60 CM,
VOLLINTEGRIERBAR



PROGRAMME



13 Standardgedecke
Spülprogramm: 5 + 5 Quick Time
 Einweichen
 Kristallglas
 Standardprogramm: ECO
 ECO Schnell
 Normal Schnell
 Auto 45-65°C
 Schnell 27 min.
 Schonend Schnell
 Stark Schnell
 Ultra Clean
Spültemperaturen: 38°C, 45°C, 50°C, 55°C, 65°C, 70°C
 Option 1/2 Beladung FlexiZone
 Option FlexiTabs
 Option Quick Time
 Display: Startzeitverzögerung, Programmdauer, Restzeitanzeige
ACTIVE LIGHT (Bodenlicht rot bis Programmende)
 Startzeitvorwahl bis 24h mit Vorspülprogramm
 Verbrauchsreduktion EnerSave
 Bedienblende aus Edelstahl mit Anti-Finger-Protektion
 LED Innenbeleuchtung weiß
 3. Besteckebene FlexiDuo
 Oberkorb beidseitig 3-stufig höhenverstellbar
Teleskop-Vollauszug mit Extraglide-System
 Unterkorb mit komplett klappbaren Tellerträgern und Glashaltern
 Geschirrdurchmesser Unterkorb max. 35 cm
 Aqua Test-Sensorsystem
PLANET-SPÜLSYSTEM
 Totales Stop-Aqua Wasserschutzsystem
 Salz- und Klarspülerachfüllanzeige
3. Spülebene oben
 WATERSAVE Wasserrückgewinnung
 Elektronische Wasserenthärtung
Warmwasseranschluss bis max. 60°C - Energieeinsparung bis 35%
Geräuscharmer Invertermotor
 Für Hocheinbau geeignet, mit Siphon-Ablaufsystem

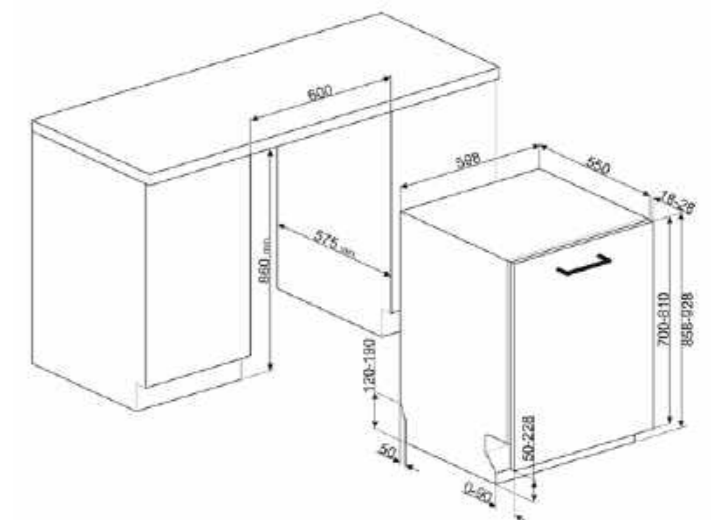
Sliding FlexiFit Scharnier für feste oder gleitende Türmontage
Stellfuß höhenverstellbar (820 bis 890 mm)

TECHNISCHE DATEN

Standardprogramm: ECO
 Jährlicher Energieverbrauch (AEc): 231 kWh/Jahr
 Jährlicher Wasserverbrauch (AWc): 1820 L/Jahr
 Wasserverbrauch im Standardprogramm Eco: 6,5 L/Zyklus
 Leistungsaufnahme im Aus-Zustand: 0,02 W
 Energieverbrauch im Standardprogramm Eco: 0,81 kWh/Zyklus
 Luftschallemission: 39 dB (A) re 1 pW
 Gesamtanschlusswert: 1800 W
 Frequenz: 50 Hz
 Spannung: 220-240 V
 Energieeffizienzklasse A+++ (A+++ bis D)

OPTIONALES ZUBEHÖR

KITGH € 159,00
 Korbeinsatz für langstielige Wein-/Sektgläser, kompatibel für alle 60 cm Geschirrspüler mit 13-14 Standardgedecke
KITPLV2 € 104,00
 2 m Schlauchverlängerung für Wasser Zu-/Ablauf in 3/4" inkl. Verbindungszubehör



STL66335LDE € 1.039,00

XXL GESCHIRRSPÜLER 86X60 CM,
VOLLINTEGRIERBAR



PROGRAMME



13 Standardgedecke

Spülprogramme: 5+5 Quick Time

- Einweichen
- Kristallglas
- Standardprogramm: ECO
- ECO Schnell
- Normal
- Normal Schnell
- Schnell 27 min.
- Schonend Schnell
- Stark Schnell
- Ultra Clean

Spültemperaturen: 38 °C, 45 °C, 50 °C, 55 °C, 65 °C, 70 °C

- Option 1/2 Beladung FlexiZone
- Option FlexiTabs
- Option Quick Time
- Display: Startzeitverzögerung, Programmdauer, Restzeitanzeige

ACTIVE LIGHT (Bodenlicht rot bis Programmende)

- Startzeitvorwahl bis 24h mit Vorspülprogramm
- Verbrauchsreduktion EnerSave
- Bedienblende Silber

3. Besteckebene FlexiDuo

Teleskop-Vollauszug mit Extraglide-System

Unterkorb mit einfach klappbaren Tellerträgern

Geschirrdurchmesser Unterkorb max. 35 cm

Geschirrkörbe Grau

PLANET-SPÜLSYSTEM

Totales Stop-Aqua Wasserschutzsystem

Salz- und Klarspülernachfüllanzeige

3. Spülebene oben

Elektronische Wasserenthärtung

Warmwasseranschluss bis max. 60 °C -

Energieeinsparung bis 35%

Für Hocheinbau geeignet, mit Siphon-

Ablaufsystem

Sliding FlexiFit Scharnier für feste oder

gleitende Türmontage

Stellfuß höhenverstellbar (820 bis 890 mm)

TECHNISCHE DATEN

- Standardprogramm: ECO
- Jährlicher Energieverbrauch (AEc): 230 kWh/Jahr
- Jährlicher Wasserverbrauch (AWc): 2520 L/Jahr
- Wasserverbrauch im Standardprogramm Eco: 9,0 L/Zyklus
- Leistungsaufnahme im Aus-Zustand: 0,02 W
- Energieverbrauch im Standardprogramm Eco: 0,81 kWh/Zyklus
- Programmdauer im Standardprogramm Eco: 190 min.

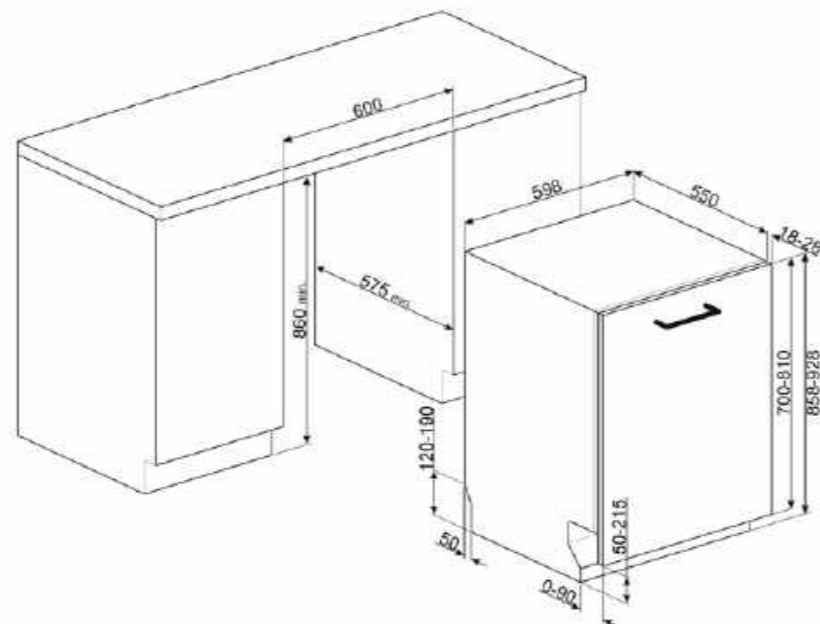
Luftschallemission: 42 dB (A) re 1 pW

Gesamtanschlusswert: 1800 W

Frequenz: 50 Hz

Spannung: 220-240 V

Energieeffizienzklasse A+++ (A+++ bis D)



STL66338LDE € 1.249,00

XXL GESCHIRRSPÜLER 86X60 CM,
VOLLINTEGRIERBAR



PROGRAMME



13 Standardgedecke

Spülprogramme: 5+5 Quick Time

- Einweichen
- Kristallglas
- Standardprogramm: ECO
- ECO Schnell
- Normal
- Normal Schnell
- Schnell 27 min.
- Schonend Schnell
- Stark Schnell
- Ultra Clean

Spültemperaturen: 38 °C, 45 °C, 50 °C, 55 °C, 65 °C, 70 °C

- Option 1/2 Beladung FlexiZone
- Option FlexiTabs
- Option Quick Time
- Display: Startzeitverzögerung, Programmdauer, Restzeitanzeige

ACTIVE LIGHT (Bodenlicht rot bis Programmende)

- Startzeitvorwahl bis 24h mit Vorspülprogramm
- Verbrauchsreduktion EnerSave
- Bedienblende Silber

3. Besteckebene FlexiDuo

Teleskop-Vollauszug mit Extraglide-System

Unterkorb mit doppelt klappbaren Tellerträgern

Geschirrdurchmesser Unterkorb max. 35 cm

Geschirrkörbe Grau

PLANET-SPÜLSYSTEM

Totales Stop-Aqua Wasserschutzsystem

Salz- und Klarspülernachfüllanzeige

3. Spülebene oben

WATERSAVE Wasserrückgewinnung

Elektronische Wasserenthärtung

Warmwasseranschluss bis max. 60 °C -

Energieeinsparung bis 35%

Für Hocheinbau geeignet, mit Siphon-

Ablaufsystem

Sliding FlexiFit Scharnier für feste oder

gleitende Türmontage

Stellfuß höhenverstellbar (820 bis 890 mm)

TECHNISCHE DATEN

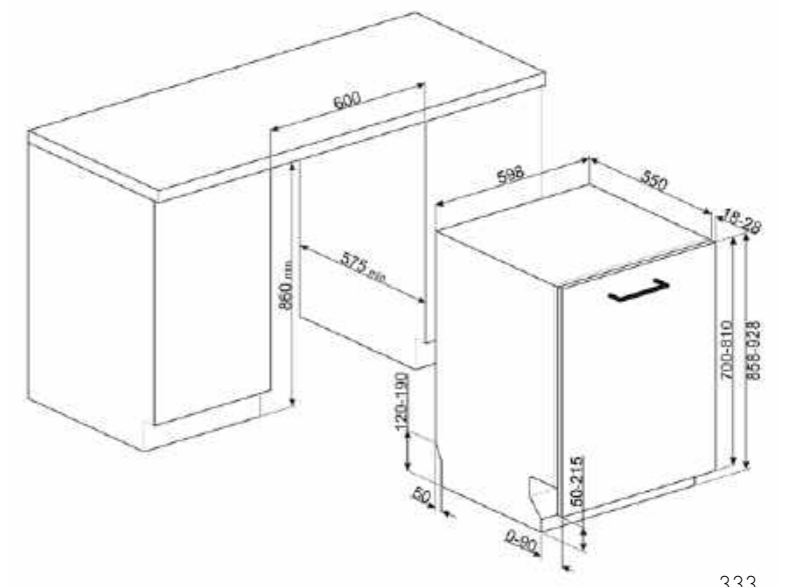
- Standardprogramm: ECO
- Jährlicher Energieverbrauch (AEc): 231 kWh/Jahr
- Jährlicher Wasserverbrauch (AWc): 1820 L/Jahr
- Wasserverbrauch im Standardprogramm Eco: 6,5 L/Zyklus
- Leistungsaufnahme im Aus-Zustand: 0,02 W
- Energieverbrauch im Standardprogramm Eco: 0,81 kWh/Zyklus
- Luftschallemission: 39 dB (A) re 1 pW

Gesamtanschlusswert: 1800 W

Frequenz: 50 Hz

Spannung: 220-240 V

Energieeffizienzklasse A+++ (von A+++ bis D)



STL62339LDE € 1.249,00GESCHIRRSPÜLER 82X60 CM,
VOLLINTEGRIERBAR**PROGRAMME**

13 Standardgedecke
 Spülprogramme: 5 + 5 Quick Time
 Einweichen
 Standardprogramm: ECO
 ECO Schnell
 Normal
 Normal Schnell
 Schnell 27 min.
 Schonend Schnell
 Stark Schnell
 Nacht (-2 dB)
 Ultra Clean
Spültemperaturen: 38°C, 45°C, 50°C, 55°C, 65°C, 70°C
 Option 1/2 Beladung FlexiZone
 Option FlexiTabs
 Option Quick Time
 Display: Startzeitverzögerung, Programmdauer, Restzeitanzeige
ACTIVE LIGHT (Bodenlicht rot bis Programmende)
 Startzeitvorwahl bis 24h mit Vorspülprogramm
 Verbrauchsreduktion EnerSave
 Bedienblende Edelstahl
 LED Innenbeleuchtung weiß
 3. Besteckebene FlexiDuo
 Oberkorb beidseitig 3-stufig höhenverstellbar
Teleskop-Vollauszug mit Extraglide-System
 Unterkorb mit doppelt klappbaren Tellerträgern
 Geschirrdurchmesser Unterkorb max. 35 cm
 Geschirrkörbe Grau
PLANET-SPÜLSYSTEM
 Totales Stop-Aqua Wasserschutzsystem
 Salz- und Klarspülnachfüllanzeige
3. Spülebene oben
 WATERSAVE Wasserrückgewinnung
 Elektronische Wasserenthärtung
Warmwasseranschluss bis max. 60°C - Energieeinsparung bis 35%
Geräuscharmer Invertermotor
 Für Hocheinbau geeignet, mit Siphon-Ablaufsystem

Sliding FlexiFit Scharnier für feste oder gleitende Türmontage
 Stellfuß höhenverstellbar (820 bis 890 mm)

TECHNISCHE DATEN

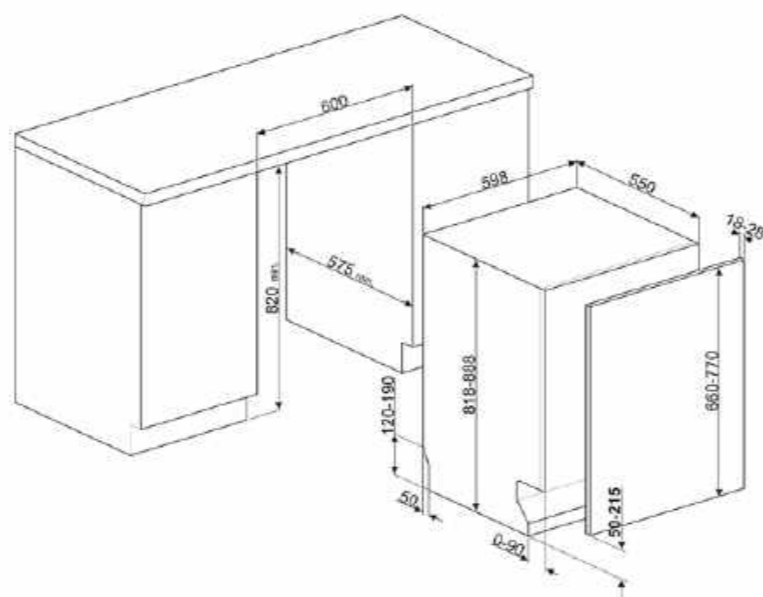
Standardprogramm: ECO
 Jährlicher Wasserverbrauch (AWc): 2520 L/Jahr
 Wasserverbrauch im Standardprogramm Eco: 6,5 L/Zyklus
 Energieverbrauch im Standardprogramm Eco: 0,81 kWh/Zyklus
 Luftschallemission: 42 dB (A) re 1 pW
 Gesamtanschlusswert: 1800 W
 Frequenz: 50 Hz
 Spannung: 220-240 V
 Energieeffizienzklasse A+++ (A+++ bis D)

OPTIONALES ZUBEHÖR

KITGH € 159,00
 Korbeinsatz für langstielige Wein-/Sektgläser, kompatibel für alle 60 cm Geschirrspüler mit 13-14 Standardgedecke

KITPLV2 € 104,00
 2 m Schlauchverlängerung für Wasser Zu-/Ablauf in 3/4" inkl. Verbindungszubehör

KIT6CXF € 209,00
 60x82 cm Edelstahltür gebürstet mit Antifinger-Protektion und Classic-Türgriff, für vollintegrierbare Modelle mit fester Türmontage

**STL62337LDE** € 999,00GESCHIRRSPÜLER 82X60 CM,
VOLLINTEGRIERBAR**PROGRAMME**

13 Standardgedecke
 Spülprogramme: 5 + 5 Quick Time
 Einweichen
 Standardprogramm: ECO
 ECO Schnell
 Normal
 Normal Schnell
 Schnell 27 min.
 Schonend Schnell
 Stark Schnell
 Nacht (-2 dB)
 Ultra Clean
Spültemperaturen: 38°C, 45°C, 50°C, 55°C, 65°C, 70°C
 Option 1/2 Beladung FlexiZone
 Option FlexiTabs
 Option Quick Time
 Display: Startzeitverzögerung, Programmdauer, Restzeitanzeige
ACTIVE LIGHT (Bodenlicht rot bis Programmende)
 Startzeitvorwahl bis 24h mit Vorspülprogramm
 Verbrauchsreduktion EnerSave
 Bedienblende Silber
 3. Besteckebene FlexiDuo
 Oberkorb beidseitig 3-stufig höhenverstellbar
Teleskop-Vollauszug mit Extraglide-System
 Unterkorb mit einfach klappbaren Tellerträgern
 Geschirrdurchmesser Unterkorb max. 35 cm
 Geschirrkörbe Grau
PLANET-SPÜLSYSTEM
 Totales Stop-Aqua Wasserschutzsystem
 Salz- und Klarspülnachfüllanzeige
3. Spülebene oben
 Elektronische Wasserenthärtung
Warmwasseranschluss bis max. 60°C - Energieeinsparung bis 35%
Geräuscharmer Invertermotor
 Für Hocheinbau geeignet, mit Siphon-Ablaufsystem
 Sliding FlexiFit Scharnier für feste oder gleitende Türmontage
 Stellfuß höhenverstellbar (820 bis 890 mm)

TECHNISCHE DATEN

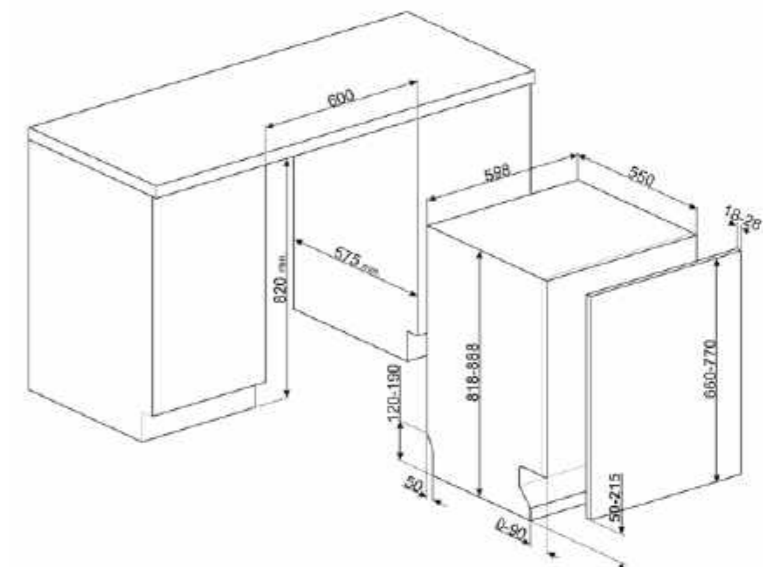
Standardprogramm: ECO
 Jährlicher Wasserverbrauch (AWc): 2520 L/Jahr
 Wasserverbrauch im Standardprogramm Eco: 9 L/Zyklus
 Energieverbrauch im Standardprogramm Eco: 0,81 kWh/Zyklus
 Luftschallemission: 42 dB (A) re 1 pW
 Gesamtanschlusswert: 1800 W
 Frequenz: 50 Hz
 Spannung: 220-240 V
 Energieeffizienzklasse A+++ (A+++ bis D)

OPTIONALES ZUBEHÖR

KITGH € 159,00
 Korbeinsatz für langstielige Wein-/Sektgläser, kompatibel für alle 60 cm Geschirrspüler mit 13-14 Standardgedecke

KITPLV2 € 104,00
 2 m Schlauchverlängerung für Wasser Zu-/Ablauf in 3/4" inkl. Verbindungszubehör

KIT6CXF € 209,00
 60x82 cm Edelstahltür gebürstet mit Antifinger-Protektion und Classic-Türgriff, für vollintegrierbare Modelle mit fester Türmontage



STL62336LDE € 799,00GESCHIRRSPÜLER 82X60 CM,
VOLLINTEGRIERBAR**PROGRAMME**

13 Standardgedecke

Spülprogramme: 5 + 5 Quick Time

Einweichen

Standardprogramm: ECO

ECO Schnell

Normal

Normal Schnell

Schnell 27 min.

Schonend Schnell

Stark Schnell

Nacht (-2 dB)

Ultra Clean

Spültemperaturen: 38°C, 45°C, 50°C, 55°C,
65°C, 70°C

Option ½ Beladung FlexiZone

Option FlexiTabs

Option Quick Time

Display: Startzeitverzögerung, Programmdauer,
Restzeitanzeige**ACTIVE LIGHT (Bodenlicht rot bis
Programmende)**

Startzeitvorwahl bis 24h mit Vorspülprogramm

Verbrauchsreduktion EnerSave

Bedienblende Silber

3. Besteckebene FlexiDuo

Oberkorb mit EasyGlide System

Oberkorb beidseitig 3-stufig höhenverstellbar

Unterkorb mit einfach klappbaren Tellerträgern

Geschirrdurchmesser im Unterkorb max. 30 cm

Geschirrkörbe Grau

PLANET-SPÜLSYSTEM

Totales Stop-Aqua Wasserschutzsystem

Salz- und Klarspülernachfüllanzeige

3. Spülebene oben

Elektronische Wasserenthärtung

Warmwasseranschluss bis max. 60°C -**Energieeinsparung bis 35%****Geräuscharmer Invertermotor**Für Hocheinbau geeignet, mit Siphon-
Abflusssystem**Sliding FlexiFit Scharnier für feste oder
gleitende Türmontage****Stellfuß höhenverstellbar (820 bis 890 mm)****TECHNISCHE DATEN**

Standardprogramm: ECO

Jährlicher Wasserverbrauch (AWc):

2520 L/Jahr

Wasserverbrauch im Standardprogramm Eco:

9 L/Zyklus

Energieverbrauch im Standardprogramm Eco:

0,81 kWh/Zyklus

Luftschallemission: 42 dB (A) re 1 pW

Gesamtanschlusswert: 1800 W

Frequenz: 50 Hz

Spannung: 220-240 V

Energieeffizienzklasse A+++ (A+++ bis D)

OPTIONALES ZUBEHÖR

KITGH

€ 159,00

Korbeinsatz für langstielige Wein-/Sektgläser,
kompatibel für alle 60 cm Geschirrspüler mit
13-14 Standardgedecke

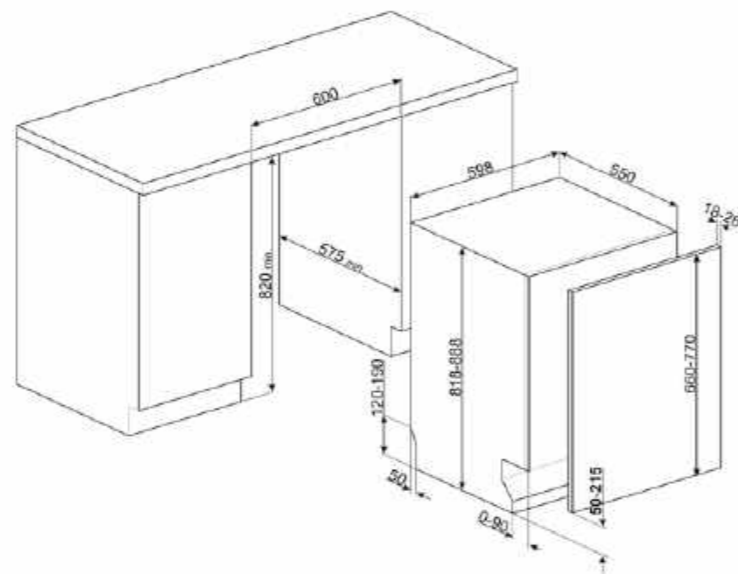
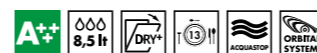
KITPLV2

€ 104,00

2 m Schlauchverlängerung für Wasser Zu-/
Abfluss in ¾" inkl. Verbindungszubehör

KIT6CXF

€ 209,00

60x82 cm Edelstahltür gebürstet mit
Antifinger-Protektion und Classic-Türgriff, für
vollintegrierbare Modelle mit fester Türmontage**STL42324DE** € 699,00GESCHIRRSPÜLER 82X60 CM,
VOLLINTEGRIERBAR**PROGRAMME**

13 Standardgedecke

Spülprogramme: 5 + 4 Quick Time

Einweichen

Standardprogramm: ECO

Normal

Nacht (-2 dB)

Ultra Clean

Spültemperaturen: 50°C, 65°C, 70°C

Akustisches Signal bei Programmende

Akustisches Signal bei Programmende

Frontpanel Schwarz

Oberkorb beidseitig 3-stufig höhenverstellbar

Unterkorb mit einfach klappbaren Tellerträgern

Geschirrdurchmesser im Unterkorb max. 30 cm

Geschirrkörbe Grau

Orbital-Spülsystem

Totales Stop-Aqua Wasserschutzsystem

Salz- und Klarspülernachfüllanzeige

3. Spülebene oben

Elektronische Wasserenthärtung

Warmwasseranschluss bis max. 60°C -**Energieeinsparung bis 35%****Geräuscharmer Invertermotor****Sliding FlexiFit Scharnier für feste oder****gleitende Türmontage****Stellfuß höhenverstellbar (820 bis 890 mm)****TECHNISCHE DATEN**

Standardprogramm: ECO

Jährlicher Wasserverbrauch (AWc):

2380 L/Jahr

Wasserverbrauch im Standardprogramm Eco:

8,5 L/Zyklus

Energieverbrauch im Standardprogramm Eco:

0,81 kWh/Zyklus

Luftschallemission: 45 dB (A) re 1 pW

Gesamtanschlusswert: 1800 W

Frequenz: 50 Hz

Spannung: 220-240 V

Energieeffizienzklasse A+++ (A+++ bis D)

OPTIONALES ZUBEHÖR

KITGH

€ 159,00

Korbeinsatz für langstielige Wein-/Sektgläser,
kompatibel für alle 60 cm Geschirrspüler mit
13-14 Standardgedecke

KITPLV2

€ 104,00

2 m Schlauchverlängerung für Wasser Zu-/
Abfluss in ¾" inkl. Verbindungszubehör

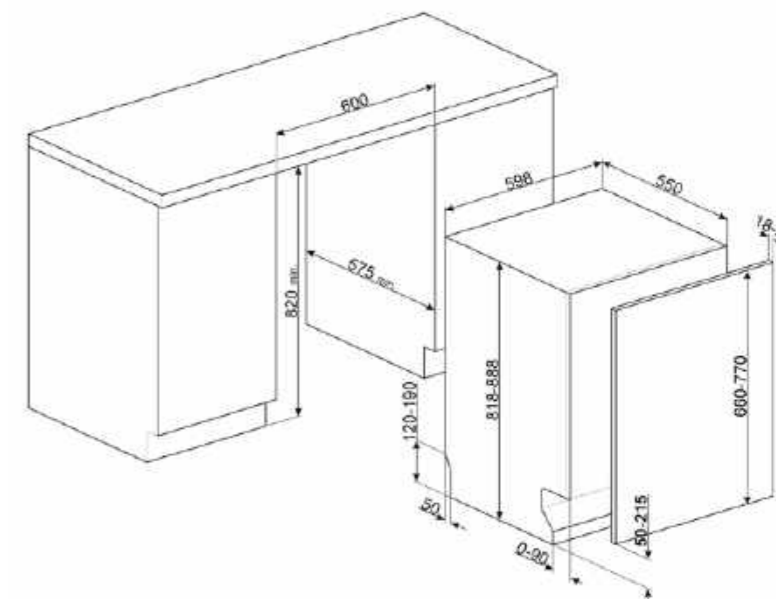
KIT6CXF

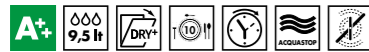
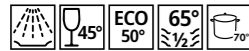
€ 209,00

60x82 cm Edelstahltür gebürstet mit

Antifinger-Protektion und Classic-Türgriff, für

vollintegrierbare Modelle mit fester Türmontage



STA4523IN € 749,00GESCHIRRSPÜLER 82X45 CM,
VOLLINTEGRIERBAR**PROGRAMME**

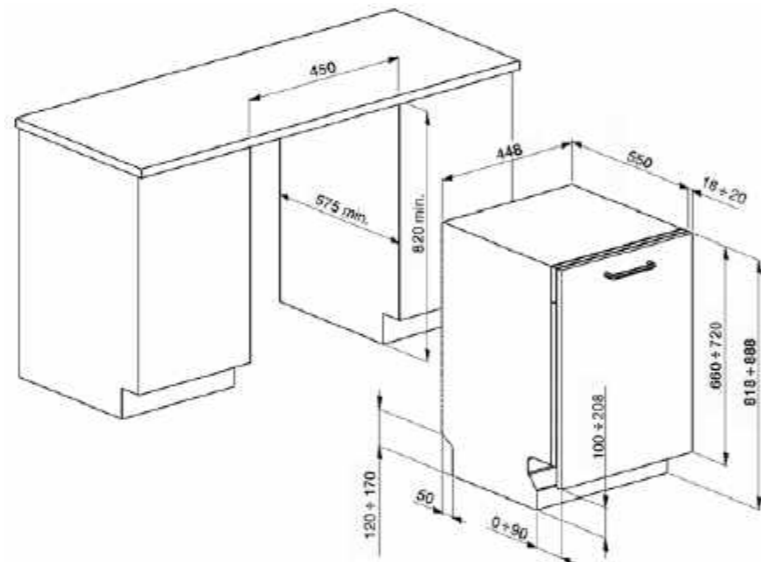
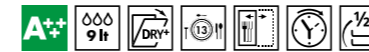
10 Standardgedecke
Spülprogramme: 5 + 4 Quick Time
 Einweichen
 Kristallglas
 Standardprogramm: ECO
 Täglich 1/2 Beladung
 Super
Spültemperaturen: 45°C, 50°C, 65°C, 70°C
Akustisches Signal bei Programmende
 Akustisches Signal bei Programmende
 Option Startzeitwahl 3-6-9h mit Automatik-
 Vorspülprogramm
 Verbrauchsreduktion EnerSave
 Bedienblende Silber
 Oberkorb beidseitig 3-stufig höhenverstellbar
 Unterkorb mit singulär klappbaren Tellerträgern
 Geschirrdurchmesser im Unterkorb max. 30 cm
 Geschirrkörbe Grau
SwingWash-Spülsystem
 Totales Stop-Aqua Wasserschutzsystem
 Salz- und Klarspülernachfüllanzeige
3. Spülebene oben
 Elektronische Wasserenthärtung
Warmwasseranschluss bis max. 60°C -
Energieeinsparung bis 35%
Automatisch ausbalancierender
Türgewichtsausgleich
Stellfuß höhenverstellbar (820 bis 890 mm)

TECHNISCHE DATEN

Standardprogramm: ECO
 Jährlicher Energieverbrauch (AEC):
 210 kWh/Jahr
 Jährlicher Wasserverbrauch (AWC):
 2660 L/Jahr
 Wasserverbrauch im Standardprogramm Eco:
 9,5 L/Zyklus
 Energieverbrauch im Standardprogramm Eco:
 0,74 kWh/Zyklus
 Programmdauer im Standardprogramm Eco:
 175 min.
 Luftschallemission: 48 dB (A) re 1 pW
 Gesamtanschlusswert: 1300 W
 Frequenz: 50 Hz
 Spannung: 220-240 V
 Energieeffizienzklasse A++ (A+++ bis D)

OPTIONALES ZUBEHÖR

KITPLV2 € 104,00
 2 m Schlauchverlängerung für Wasser Zu-/
 Ablauf in 3/4" inkl. Verbindungszubehör
KIT4CX-1 € 209,00
 45x82 cm Edelstahltür gebürstet mit
 Antifinger-Protektion und Classici-Türgriff,
 für vollintegrierbare Modelle (nicht Flexifit)

**PL4338XDE** € 949,00GESCHIRRSPÜLER 82X60 CM,
TEILINTEGRIERBAR, EDELSTAHL**PROGRAMME**

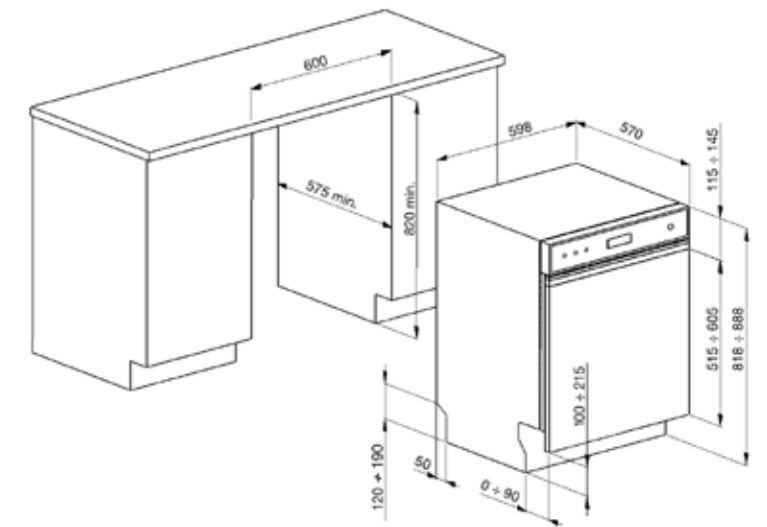
13 Standardgedecke
Spülprogramme: 5 + 5 Quick Time
 Einweichen
 Standardprogramm: ECO
 ECO Schnell
 Normal
 Normal Schnell
 Schnell 27 min.
 Schonend Schnell
 Stark Schnell
 Nacht (-2 dB)
 Ultra Clean
Spültemperaturen: 38°C, 45°C, 50°C, 55°C,
65°C, 70°C
 Option 1/2 Beladung FlexiZone
 Option FlexiTabs
 Option Quick Time
 Display: Startzeitverzögerung, Programmdauer,
 Restzeitanzeige
Digitaldisplay mit akustisches Signal bei
Programmende
 Startzeitvorwahl bis 24h mit Vorspülprogramm
 Verbrauchsreduktion EnerSave
 Bedienblende aus Edelstahl mit Anti-Finger-
 Protektion
 3. Besteckebene FlexiDuo
 Oberkorb beidseitig 3-stufig höhenverstellbar
Teleskop-Vollauszug mit Extraglide-System
 Unterkorb mit doppelt klappbaren Tellerträgern
 Geschirrdurchmesser im Unterkorb max. 30 cm
 Geschirrkörbe Grau
PLANET-SPÜLSYSTEM
 Totales Stop-Aqua Wasserschutzsystem
 Salz- und Klarspülernachfüllanzeige
3. Spülebene oben
 Elektronische Wasserenthärtung
Warmwasseranschluss bis max. 60°C -
Energieeinsparung bis 35%
Geräuscharmer Invertermotor
Frontseitig verstellbarer Türgewichtsausgleich
Stellfuß höhenverstellbar (820 bis 890 mm)

TECHNISCHE DATEN

Standardprogramm: ECO
 Jährlicher Energieverbrauch (AEC):
 231 kWh/Jahr
 Jährlicher Wasserverbrauch (AWC):
 2520 L/Jahr
 Wasserverbrauch im Standardprogramm Eco:
 9 L/Zyklus
 Energieverbrauch im Standardprogramm Eco:
 0,81 kWh/Zyklus
 Luftschallemission: 42 dB (A) re 1 pW
 Gesamtanschlusswert: 1800 W
 Frequenz: 50 Hz
 Spannung: 220-240 V
 Energieeffizienzklasse A+++ (A+++ bis D)

OPTIONALES ZUBEHÖR

KITGH € 159,00
 Korbeinsatz für langstielige Wein-/Sektgläser,
 kompatibel für alle 60 cm Geschirrspüler mit
 13-14 Standardgedecke
KITPLV2 € 104,00
 2 m Schlauchverlängerung für Wasser Zu-/
 Ablauf in 3/4" inkl. Verbindungszubehör



PL4326XDE € 819,00GESCHIRRSPÜLER 82X60 CM,
TEILINTEGRIERBAR, EDELSTAHL**PROGRAMME**

13 Standardgedecke

Spülprogramme: 5 + 5 Quick Time

Einweichen

Standardprogramm: ECO

ECO Schnell

Normal

Normal Schnell

Schnell 27 min.

Schonend Schnell

Stark Schnell

Nacht (-2 dB)

Ultra Clean

Spültemperaturen: 38°C, 45°C, 50°C, 55°C,
65°C, 70°C

Option ½ Beladung FlexiZone

Option FlexiTabs

Option Quick Time

Display: Startzeitverzögerung, Programmdauer,
Restzeitanzeige**Digitaldisplay mit akustisches Signal bei
Programmende**

Startzeitvorwahl bis 24h mit Vorspülprogramm

Verbrauchsreduktion EnerSave

Bedienblende aus Edelstahl mit Anti-Finger-
Protektion

Oberkorb beidseitig 3-stufig höhenverstellbar

Unterkorb mit einfach klappbaren Tellerträgern

Geschirrdurchmesser im Unterkorb max. 30 cm

Geschirrkörbe Grau

Orbital-Spülsystem

Totales Stop-Aqua Wasserschutzsystem

Salz- und Klarspülnachfüllanzeige

3. Spülebene oben

Elektronische Wasserenthärtung

Warmwasseranschluss bis max. 60°C -

Energieeinsparung bis 35%

Geräuscharmer Invertermotor

Frontseitig verstellbarer Türgewichtausgleich

Stellfuß höhenverstellbar (820 bis 890 mm)

TECHNISCHE DATEN

Standardprogramm: ECO

Jährlicher Energieverbrauch (AEC):

231 kWh/Jahr

Jährlicher Wasserverbrauch (AWc):

2380 L/Jahr

Wasserverbrauch im Standardprogramm Eco:

8,5 L/Zyklus

Energieverbrauch im Standardprogramm Eco:

0,81 kWh/Zyklus

Luftschallemission: 43 dB (A) re 1 pW

Gesamtanschlusswert: 1800 W

Frequenz: 50 Hz

Spannung: 220-240 V

Energieeffizienzklasse A+++ (A+++ bis D)

OPTIONALES ZUBEHÖR

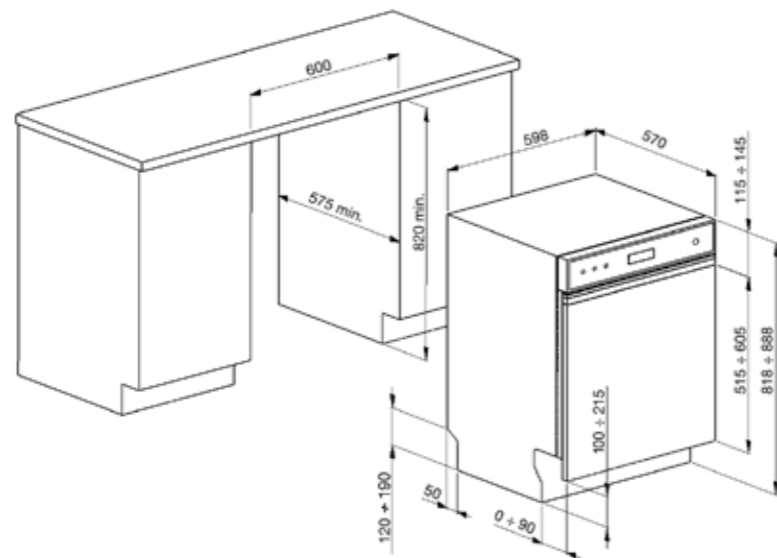
KITGH

€ 159,00

Korbensatz für langstielige Wein-/Sektgläser,
kompatibel für alle 60 cm Geschirrspüler mit
13-14 Standardgedecke

KITPLV2

€ 104,00

2 m Schlauchverlängerung für Wasser Zu-/
Abfluss in ¾" inkl. Verbindungszubehör**PL2324XDE** € 719,00GESCHIRRSPÜLER 82X60 CM,
TEILINTEGRIERBAR, EDELSTAHL**PROGRAMME**

13 Standardgedecke

Spülprogramme: 5 + 5 Quick Time

Einweichen

Standardprogramm: ECO

ECO Schnell

Normal

Normal Schnell

Schnell 27 min.

Schonend Schnell

Stark Schnell

Nacht (-2 dB)

Ultra Clean

Spültemperaturen: 38°C, 45°C, 50°C, 55°C,
65°C, 70°CDisplay: Startzeitverzögerung, Programmdauer,
Restzeitanzeige**Digitaldisplay mit akustisches Signal bei
Programmende**Option Startzeitvorwahl 3-6-9h mit Automatik-
Vorspülprogramm

Verbrauchsreduktion EnerSave

Bedienblende aus Edelstahl mit Anti-Finger-
Protektion

Oberkorb beidseitig 3-stufig höhenverstellbar

Unterkorb mit singular klappbaren Tellerträgern

Geschirrdurchmesser im Unterkorb max. 30 cm

Geschirrkörbe Grau

Orbital-Spülsystem

Totales Stop-Aqua Wasserschutzsystem

Salz- und Klarspülnachfüllanzeige

3. Spülebene oben

Elektronische Wasserenthärtung

Warmwasseranschluss bis max. 60°C -

Energieeinsparung bis 35%

Geräuscharmer Invertermotor

Frontseitig verstellbarer Türgewichtausgleich

Stellfuß höhenverstellbar (820 bis 890 mm)

TECHNISCHE DATEN

Standardprogramm: ECO

Jährlicher Energieverbrauch (AEC):

231 kWh/Jahr

Jährlicher Wasserverbrauch (AWc):

2380 L/Jahr

Wasserverbrauch im Standardprogramm Eco:

8,5 L/Zyklus

Energieverbrauch im Standardprogramm Eco:

0,81 kWh/Zyklus

Luftschallemission: 45 dB (A) re 1 pW

Gesamtanschlusswert: 1800 W

Frequenz: 50 Hz

Spannung: 220-240 V

Energieeffizienzklasse A+++ (A+++ bis D)

OPTIONALES ZUBEHÖR

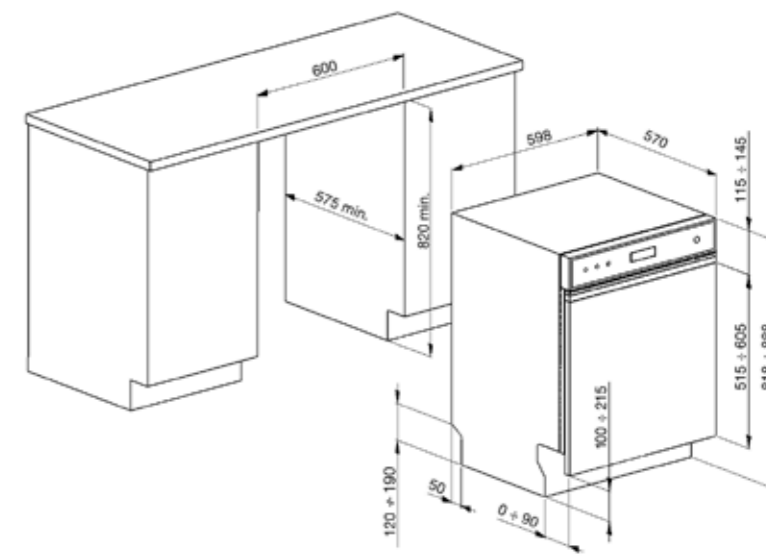
KITGH

€ 159,00

Korbensatz für langstielige Wein-/Sektgläser,
kompatibel für alle 60 cm Geschirrspüler mit
13-14 Standardgedecke

KITPLV2

€ 104,00

2 m Schlauchverlängerung für Wasser Zu-/
Abfluss in ¾" inkl. Verbindungszubehör

STX3CL1 € 1.249,00GESCHIRRSPÜLER 82X60 CM,
VOLLINTEGRIERBAR, EDELSTAHL, CLASSICI**PROGRAMME****13 Standardgedecke**

Spülprogramme: 5 + 5 Quick Time

Einweichen

Kristallglas

Standardprogramm: ECO

ECO Schnell

Normal Schnell

Auto 45-65°C

Schnell 27 min.

Schonend Schnell

Stark Schnell

Super

Spültemperaturen: 38°C, 45°C, 50°C, 65°C, 70°C

Option 1/2 Beladung FlexiZone

Option FlexiTabs

Option Quick Time

Display: Startzeitverzögerung, Programmdauer, Restzeitanzeige

ACTIVE LIGHT (Bodenlicht rot bis Programmende)

Startzeitvorwahl bis 24h mit Vorspülprogramm

Verbrauchsreduktion EnerSave

Edelstahlfront mit Anti-Finger-Protektion und

Türgriff im CLASSICI-Design

LED Innenbeleuchtung weiß

3. Besteckebene FlexiDuo

Oberkorb beidseitig 3-stufig höhenverstellbar

Teleskop-Vollauszug mit Extraglide-System

Unterkorb mit doppelt klappbaren Tellerträgern

Geschirrdurchmesser im Unterkorb max. 30 cm

Geschirrkörbe Grau

Aqua Test-Sensorsystem

Korbgriffe in blau mit Edelstahleinlage

PLANET-SPÜLSYSTEM

Totales Stop-Aqua Wasserschutzsystem

Salz- und Klarspülnachfüllanzeige

3. Spülebene oben

Elektronische Wasserenthärtung

Warmwasseranschluss bis max. 60°C -

Energieeinsparung bis 35%

Geräuscharmer Invertermotor

Frontseitig verstellbarer Türgewichtsausgleich

Stellfuß höhenverstellbar (820 bis 890 mm)

TECHNISCHE DATEN

Standardprogramm: ECO

Jährlicher Energieverbrauch (AEC):

231 kWh/Jahr

Jährlicher Wasserverbrauch (AWC):

2520 L/Jahr

Wasserverbrauch im Standardprogramm Eco:

9 L/Zyklus

Energieverbrauch im Standardprogramm Eco:

0,81 kWh/Zyklus

Programmdauer im Standardprogramm Eco:

190 min.

Luftschallemission: 42 dB (A) re 1 pW

Gesamtanschlusswert: 1800 W

Frequenz: 50 Hz

Spannung: 220-240 V

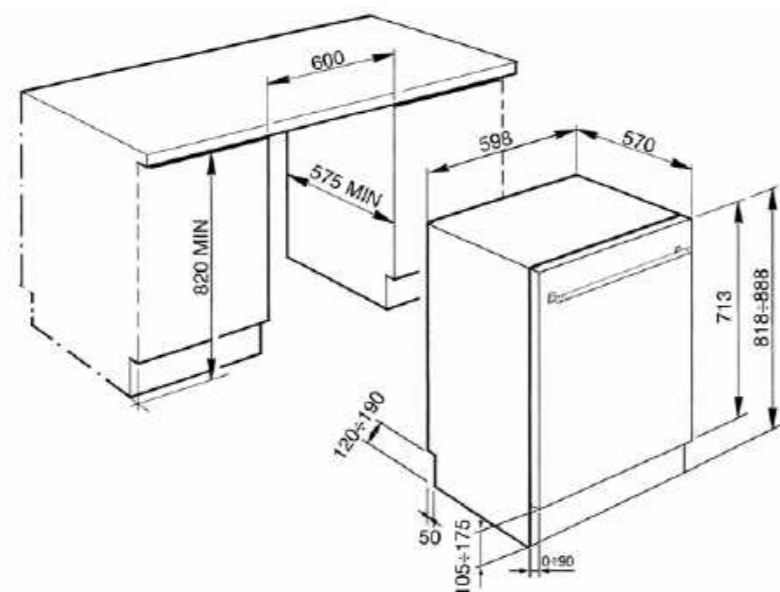
Energieeffizienzklasse A+++ (A+++ bis D)

OPTIONALES ZUBEHÖR

KITGH € 159,00

Korbinsatz für langstielige Wein-/Sektgläser,
kompatibel für alle 60 cm Geschirrspüler mit
13-14 Standardgedecke

KITPLV2 € 104,00

2 m Schlauchverlängerung für Wasser Zu-/
Ablauf in 3/4" inkl. Verbindungszubehör

ST2FABRD2 € 1.399,00GESCHIRRSPÜLER 82X60 CM,
VOLLINTEGRIERBAR, ROT, 50'S STYLE**PROGRAMME**

13 Standardgedecke

Spülprogramme: 5 + 5 Quick Time

Einweichen

Standardprogramm: ECO

ECO Schnell

Normal Schnell

Auto 45-65°C

Schnell 27 min.

Schonend Schnell

Stark Schnell

Nacht (-2 dB)

Ultra Clean

Spültemperaturen: 38°C, 45°C, 50°C, 55°C,
65°C, 70°C

Option 1/2 Beladung FlexiZone

Option FlexiTabs

Option Quick Time

Display: Startzeitverzögerung

Akustisches Signal bei Programmende

Akustisches Signal bei Programmende

Startzeitvorwahl bis 9h mit Vorspülprogramm

Verbrauchsreduktion EnerSave

Bedienblende aus Edelstahl mit Anti-Finger-

Protektion

3. Besteckebene FlexiDuo

Oberkorb mit EasyGlide System

Oberkorb beidseitig 3-stufig höhenverstellbar

Unterkorb mit doppelt klappbaren Tellerträgern

Geschirrdurchmesser im Unterkorb max. 30 cm

Geschirrkörbe Grau

Aqua Test-Sensorsystem

PLANET-SPÜLSYSTEM

Totales Stop-Aqua Wasserschutzsystem

Salz- und Klarspülerauffüllanzeige

3. Spülebene oben

Elektronische Wasserenthärtung

Warmwasseranschluss bis max. 60°C -

Energieeinsparung bis 35%

Geräuscharmer Invertermotor

Automatisch ausbalancierender

Türgewichtausgleich

Stellfuß höhenverstellbar (820 bis 890 mm)

TECHNISCHE DATEN

Standardprogramm: ECO

Jährlicher Wasserverbrauch (AWc):

2520 l/Jahr

Wasserverbrauch im Standardprogramm Eco:

9 l/Zyklus

Energieverbrauch im Standardprogramm Eco:

0,81 kWh/Zyklus

Luftschallemission: 45 dB (A) re 1 pW

Gesamtanschlusswert: 1800 W

Frequenz: 50 Hz

Spannung: 220-240 V

Energieeffizienzklasse A+++ (A+++ bis D)

OPTIONALES ZUBEHÖR**KITGH** € 159,00

Korbeinsatz für langstielige Wein-/Sektgläser,

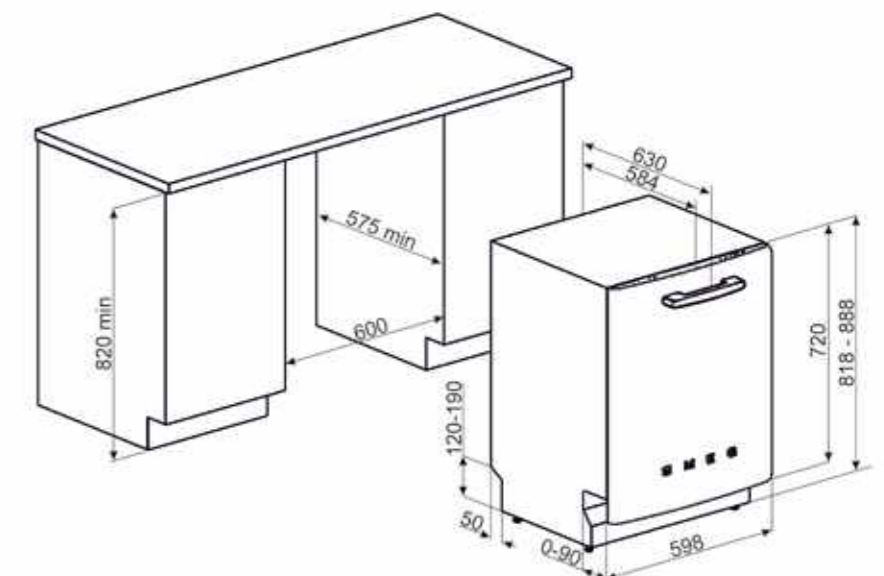
kompatibel für alle 60 cm Geschirrspüler mit

13-14 Standardgedecke

KITPLV2 € 104,00

2 m Schlauchverlängerung für Wasser Zu-/

Ablauf in 3/4" inkl. Verbindungszubehör

ST2FABCR2 € 1.399,00GESCHIRRSPÜLER 82X60 CM,
VOLLINTEGRIERBAR, CREME, 50'S STYLE**ST2FABBL2** € 1.399,00GESCHIRRSPÜLER 82X60 CM,
VOLLINTEGRIERBAR, SCHWARZ, 50'S STYLE**ST2FABPK2** € 1.399,00GESCHIRRSPÜLER 82X60 CM, CADILLAC
PINK, VOLLINTEGRIERBAR, 50'S STYLE**ST2FABWH2** € 1.399,00GESCHIRRSPÜLER 60 CM,
VOLLINTEGRIERBAR, WEISS, 50'S STYLE

LSP4338XDE € 949,00GESCHIRRSPÜLER 82X60CM, UNTERBAU,
EDELSTAHLFRONT**PROGRAMME**

13 Standardgedecke

Spülprogramme: 5 + 5 Quick Time

Einweichen

Standardprogramm: ECO

ECO Schnell

Normal

Normal Schnell

Schnell 27 min.

Schonend Schnell

Stark Schnell

Nacht (-2 dB)

Ultra Clean

Spültemperaturen: 38°C, 45°C, 50°C, 55°C,
65°C, 70°C

Option 1/2 Beladung FlexiZone

Option FlexiTabs

Option Quick Time

Display: Startzeitverzögerung, Programmdauer,
RestzeitanzeigeDigitaldisplay mit akustisches Signal bei
Programmende

Startzeitvorwahl bis 24h mit Vorspülprogramm

Verbrauchsreduktion EnerSave

Bedienblende aus Edelstahl mit Anti-Finger-
Protektion

3. Besteckebene FlexiDuo

Oberkorb beidseitig 3-stufig höhenverstellbar

Teleskop-Vollauszug mit Extraglide-System

Unterkorb mit einfach klappbaren Tellerträgern

Geschirrdurchmesser im Unterkorb max. 30 cm

Geschirrkörbe Grau

PLANET-SPÜLSYSTEM

Totales Stop-Aqua Wasserschutzsystem

Salz- und Klarspülerauffüllanzeige

3. Spülebene oben

Elektronische Wasserenthärtung

Warmwasseranschluss bis max. 60°C -

Energieeinsparung bis 35%

Geräuscharmer Invertermotor

Frontseitig verstellbarer Türgewichtsausgleich

Stellfuß höhenverstellbar (820 bis 890 mm)

TECHNISCHE DATEN

Standardprogramm: ECO

Jährlicher Energieverbrauch (AEC):

231 kWh/Jahr

Jährlicher Wasserverbrauch (AWC):

2520 L/Jahr

Wasserverbrauch im Standardprogramm Eco:

9 L/Zyklus

Energieverbrauch im Standardprogramm Eco:

0,81 kWh/Zyklus

Luftschallemission: 42 dB (A) re 1 pW

Gesamtanschlusswert: 1800 W

Frequenz: 50 Hz

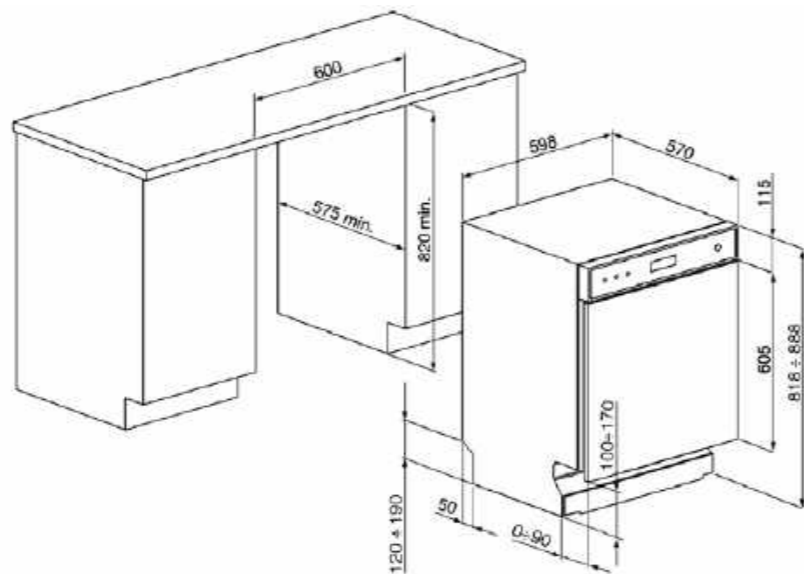
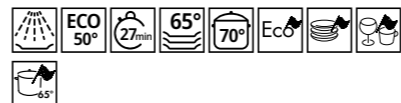
Spannung: 220-240 V

Energieeffizienzklasse A+++ (A+++ bis D)

OPTIONALES ZUBEHÖR

KITPL60X

€ 84,00

Edelstahl-Sockelblende für
alle 60 cm Unterbaugeschirrspüler**LSP4326XDE** € 819,00GESCHIRRSPÜLER 82X60CM, UNTERBAU,
EDELSTAHLFRONT**PROGRAMME**

13 Standardgedecke

Spülprogramme: 5 + 5 Quick Time

Einweichen

Standardprogramm: ECO

ECO Schnell

Normal

Normal Schnell

Schnell 27 min.

Schonend Schnell

Stark Schnell

Nacht (-2 dB)

Ultra Clean

Spültemperaturen: 38°C, 45°C, 50°C, 55°C,
65°C, 70°C

Option 1/2 Beladung FlexiZone

Option FlexiTabs

Option Quick Time

Display: Startzeitverzögerung, Programmdauer,
RestzeitanzeigeDigitaldisplay mit akustisches Signal bei
Programmende

Startzeitvorwahl bis 24h mit Vorspülprogramm

Verbrauchsreduktion EnerSave

Bedienblende aus Edelstahl mit Anti-Finger-
Protektion

Oberkorb beidseitig 3-stufig höhenverstellbar

Unterkorb mit einfach klappbaren Tellerträgern

Geschirrdurchmesser im Unterkorb max. 30 cm

Geschirrkörbe Grau

Orbital-Spülsystem

Totales Stop-Aqua Wasserschutzsystem

Salz- und Klarspülerauffüllanzeige

3. Spülebene oben

Elektronische Wasserenthärtung

Warmwasseranschluss bis max. 60°C -

Energieeinsparung bis 35%

Geräuscharmer Invertermotor

Frontseitig verstellbarer Türgewichtsausgleich

Stellfuß höhenverstellbar (820 bis 890 mm)

TECHNISCHE DATEN

Standardprogramm: ECO

Jährlicher Energieverbrauch (AEC):

231 kWh/Jahr

Jährlicher Wasserverbrauch (AWC):

2380 L/Jahr

Wasserverbrauch im Standardprogramm Eco:

8,5 L/Zyklus

Energieverbrauch im Standardprogramm Eco:

0,81 kWh/Zyklus

Luftschallemission: 43 dB (A) re 1 pW

Gesamtanschlusswert: 1800 W

Frequenz: 50 Hz

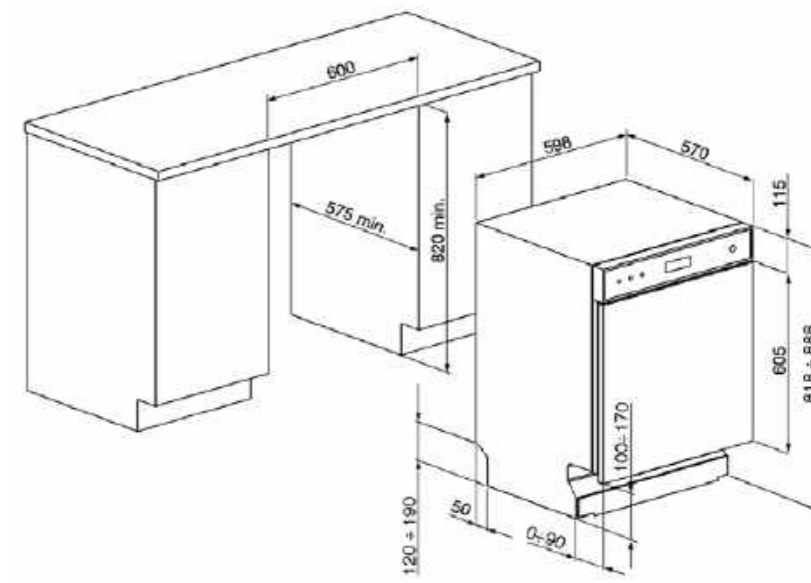
Spannung: 220-240 V

Energieeffizienzklasse A+++ (A+++ bis D)

OPTIONALES ZUBEHÖR

KITPL60X

€ 84,00

Edelstahl-Sockelblende für
alle 60 cm Unterbaugeschirrspüler

LSP2324XDE € 699,00GESCHIRRSPÜLER 82X60CM, UNTERBAU,
EDELSTAHLFRONT**PROGRAMME**

13 Standardgedecke

Spülprogramme: 5 + 5 Quick Time

Einweichen

Standardprogramm: ECO

ECO Schnell

Normal

Normal Schnell

Schnell 27 min.

Schonend Schnell

Stark Schnell

Nacht (-2 dB)

Ultra Clean

Spültemperaturen: 38°C, 45°C, 50°C, 55°C,
65°C, 70°CDigitaldisplay mit akustisches Signal bei
Programmende

Option Startzeitvorwahl 3-6-9h mit Automatik-

Vorspülprogramm

Verbrauchsreduktion EnerSave

Bedienblende aus Edelstahl mit Anti-Finger-

Protektion

Oberkorb beidseitig 3-stufig höhenverstellbar

Unterkorb mit singular klappbaren Tellerträgern

Geschirrdurchmesser im Unterkorb max. 30 cm

Geschirrkörbe Grau

Orbital-Spülsystem

Totales Stop-Aqua Wasserschutzsystem

Salz- und Klarspülernachfüllanzeige

3. Spülebene oben

Elektronische Wasserenthärtung

Warmwasseranschluss bis max. 60°C -

Energieeinsparung bis 35%

Geräuscharmer Invertermotor

Automatisch ausbalancierender

Tüргewichtausgleich

Stellfuß höhenverstellbar (820 bis 890 mm)

TECHNISCHE DATEN

Standardprogramm: ECO

Jährlicher Energieverbrauch (AEC):

231 kWh/Jahr

Jährlicher Wasserverbrauch (AWc):

2380 L/Jahr

Wasserverbrauch im Standardprogramm Eco:

8,5 L/Zyklus

Energieverbrauch im Standardprogramm Eco:

0,81 kWh/Zyklus

Luftschallemission: 47 dB (A) re 1 pW

Gesamtanschlusswert: 1800 W

Frequenz: 50 Hz

Spannung: 220-240 V

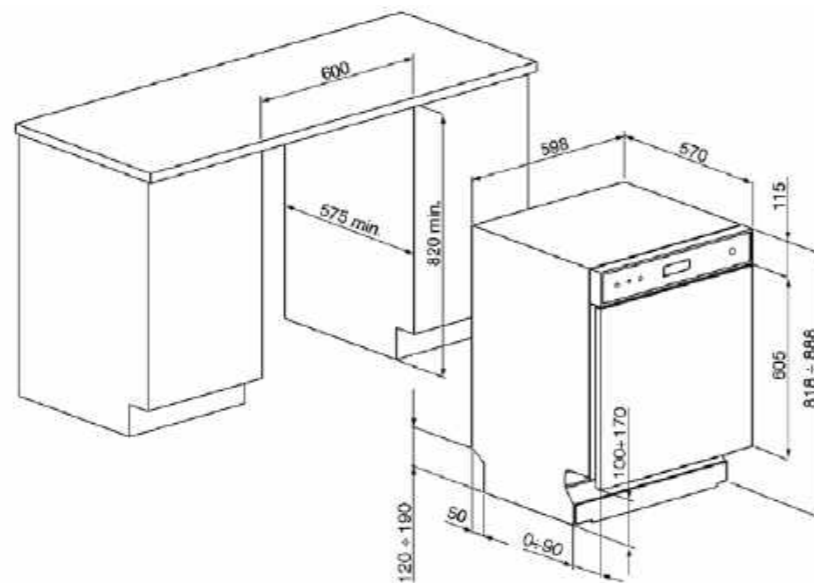
Energieeffizienzklasse A+++ (A+++ bis D)

OPTIONALES ZUBEHÖR**KITPL60X**

€ 84,00

Edelstahl-Sockelblende für

alle 60 cm Unterbaugeschirrspüler



LVS4334XIN € 899,00

GESCHIRRSPÜLER 85X60 CM, FREISTEHEND, EDELSTAHL



PROGRAMME



13 Standardgedecke

Spülprogramme: 5 + 5 Quick Time

Einweichen
Kristallglas
Standardprogramm: ECO
ECO Schnell
Normal
Normal Schnell
Schnell 27 min.
Schonend Schnell
Stark Schnell
Ultra Clean

Spültemperaturen: 38°C, 45°C, 50°C, 55°C, 65°C, 70°C

Option 1/2 Beladung FlexiZone

Option FlexiTabs

Option Quick Time

Display: Startzeitverzögerung, Programmdauer, Restzeitanzeige

Digitaldisplay mit akustisches Signal bei Programmende

Startzeitvorwahl bis 24h mit Vorspülprogramm

Verbrauchsreduktion EnerSave

Bedienblende aus Edelstahl mit Anti-Finger-Protektion

3. Besteckebene FlexiDuo

Oberkorb beidseitig 3-stufig höhenverstellbar

Unterkorb mit einfach klappbaren Tellerträgern

Geschirrdurchmesser im Unterkorb max. 30 cm

Geschirrkörbe Grau

PLANET-SPÜLSYSTEM

Totales Stop-Aqua Wasserschutzsystem

Salz- und Klarspülernachfüllanzeige

3. Spülebene oben

Elektronische Wasserenthärtung

Warmwasseranschluss bis max. 60°C -

Energieeinsparung bis 35%

Automatisch ausbalancierender

Türgewichtsausgleich

Stellfuß höhenverstellbar

TECHNISCHE DATEN

Standardprogramm: ECO

Jährlicher Energieverbrauch (AEc):

231 kWh/Jahr

Jährlicher Wasserverbrauch (AWc):

2520 L/Jahr

Wasserverbrauch im Standardprogramm Eco:

9 L/Zyklus

Energieverbrauch im Standardprogramm Eco:

0,81 kWh/Zyklus

Programmdauer im Standardprogramm Eco:

190 min.

Luftschallemission: 44 dB (A) re 1 pW

Gesamtanschlusswert: 1800 W

Frequenz: 50 Hz

Spannung: 220-240 V

Energieeffizienzklasse A+++ (A+++ bis D)

OPTIONALES ZUBEHÖR

KITGH

€ 159,00

Korbeinsatz für langstielige Wein-/Sektgläser, kompatibel für alle 60 cm Geschirrspüler mit 13-14 Standardgedecke

KITPLV2

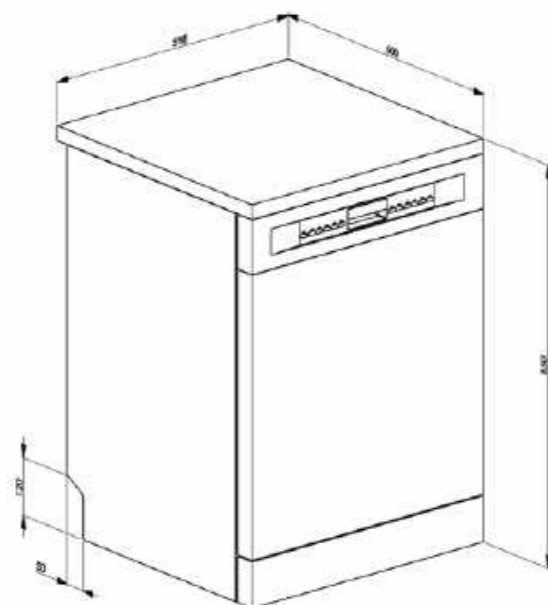
€ 104,00

2 m Schlauchverlängerung für Wasser Zu-/Ablauf in 3/4" inkl. Verbindungszubehör

KITINC

€ 84,00

Kit Unterbau-Blechabdeckung



NEUHEIT

LSA4525XIN € 799,00

GESCHIRRSPÜLER 85X45 CM, FREISTEHEND, EDELSTAHL



PROGRAMME



10 Standardgedecke

Spülprogramme: 5 + 5 Quick Time

Einweichen

Kristallglas

Standardprogramm: ECO

ECO Schnell

Normal Schnell

Auto 45-65°C

Schnell 27 min.

Schonend Schnell

Stark Schnell

Super

Spültemperaturen: 38°C, 45°C, 50°C, 65°C, 70°C

Option 1/2 Beladung FlexiZone

Option FlexiTabs

Option Quick Time

Display: Startzeitverzögerung, Programmdauer, Restzeitanzeige

Akustisches Signal bei Programmende

Startzeitverzögerung und akustisches Signal bei Programmende und Active Light (Bodenlicht rot bis Programmende)

Startzeitvorwahl bis 24h mit Vorspülprogramm

Verbrauchsreduktion EnerSave

Bedienblende aus Edelstahl mit Anti-Finger-Protektion

Oberkorb beidseitig 3-stufig höhenverstellbar

Unterkorb mit einfach klappbaren Tellerträgern

Geschirrdurchmesser im Unterkorb max. 30 cm

Geschirrkörbe Grau

Aqua Test-Sensorsystem

SwingWash-Spülsystem

Totales Stop-Aqua Wasserschutzsystem

Salz- und Klarspülernachfüllanzeige

3. Spülebene oben

Elektronische Wasserenthärtung

Warmwasseranschluss bis max. 60°C -

Energieeinsparung bis 35%

Automatisch ausbalancierender

Türgewichtsausgleich

Stellfuß höhenverstellbar

TECHNISCHE DATEN

Standardprogramm: ECO

Jährlicher Energieverbrauch (AEc):

210 kWh/Jahr

Jährlicher Wasserverbrauch (AWc):

2660 L/Jahr

Wasserverbrauch im Standardprogramm Eco:

9,5 L/Zyklus

Energieverbrauch im Standardprogramm Eco:

0,74 kWh/Zyklus

Programmdauer im Standardprogramm Eco:

175 min.

Luftschallemission: 45 dB (A) re 1 pW

Gesamtanschlusswert: 1300 W

Frequenz: 50 Hz

Spannung: 220-240 V

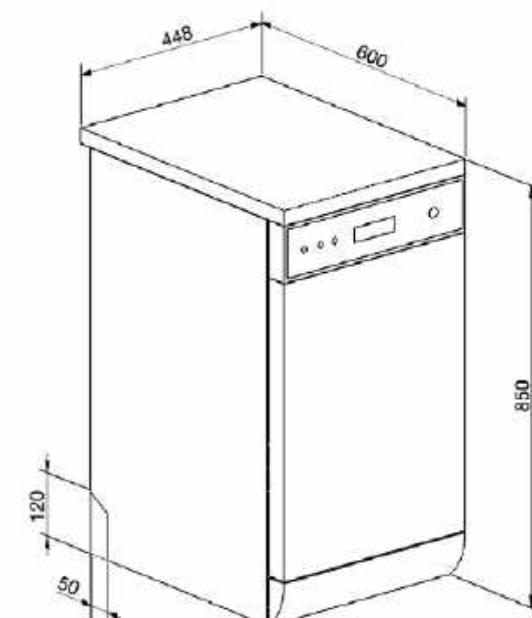
Energieeffizienzklasse A++ (A+++ bis D)

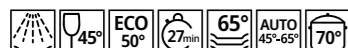
OPTIONALES ZUBEHÖR

KITPLV2

€ 104,00

2 m Schlauchverlängerung für Wasser Zu-/Ablauf in 3/4" inkl. Verbindungszubehör



LVS433STPXIN € 1.049,00GESCHIRRSPÜLER, 85X60 CM,
FREI STEHEND, EDELSTAHL, CLASSICI**PROGRAMME****13 Standardgedecke**

Spülprogramme: 10+1

Einweichen

Kristallglas

Standardprogramm: ECO

Normal

Auto 45-65°C

Schnell 27 min.

Nacht (-2 dB(A))

Ultra Clean

Spültemperaturen: 38 °C, 45 °C, 50 °C, 55 °C,
65 °C, 70 °C, Spültemperaturen: 75 °C

Option 1/2 Beladung FlexiZone

Display: Startzeitverzögerung, Programmdauer,
Restzeitanzeige**Akustisches Signal bei Programmende und
Active Light (Bodenlicht rot bis Programmende)**

Akustisches Signal bei Programmende

Startzeitvorwahl bis 24h mit Vorspülprogramm

Verbrauchsreduktion EnerSave

Bedienblende aus Edelstahl mit Anti-Finger-
Protektion

3. Besteckebene FlexiDuo

Oberkorb mit EasyGlide System

Oberkorb beidseitig 3-stufig höhenverstellbar

Unterkorb mit doppelt klappbaren Tellerträgern

Geschirrdurchmesser im Unterkorb max. 30 cm

Geschirrkörbe Grau

Aqua Test-Sensorsystem

PLANET-SPÜLSYSTEM

Totales Stop-Aqua Wasserschutzsystem

Salz- und Klarspülnachfüllanzeige

3. Spülebene oben

Elektronische Wasserenthärtung

Warmwasseranschluss bis max. 60 °C -

Energieeinsparung bis 35%

Geräuscharmer Invertermotor

Automatisch ausbalancierender

Türgewichtsausgleich

Stellfuß höhenverstellbar

TECHNISCHE DATEN

Standardprogramm: ECO

Jährlicher Energieverbrauch (AEC):

231 kWh/Jahr

Jährlicher Wasserverbrauch (AWc): 2520 L/Jahr

Wasserverbrauch im Standardprogramm Eco:

9,0 L/Zyklus

Energieverbrauch im Standardprogramm Eco:

0,81 kWh/Zyklus

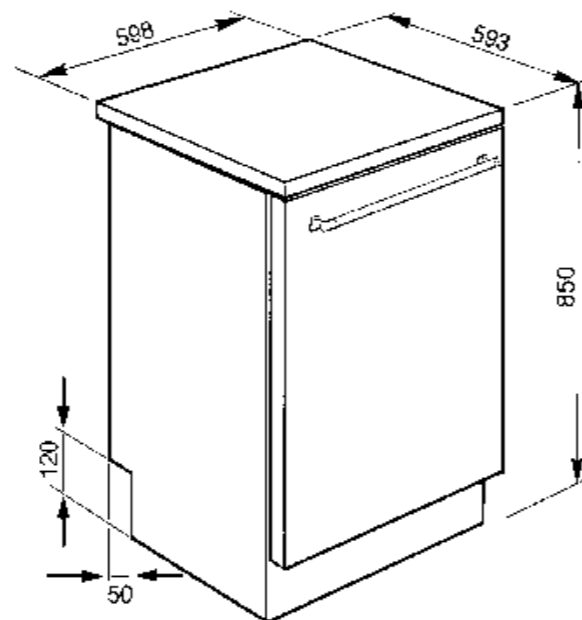
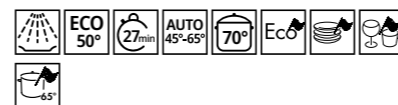
Luftschallemission: 44 dB (A) re 1 pW

Gesamtanschlusswert: 1800 W

Frequenz: 50 Hz

Spannung: 220-240 V

Energieeffizienzklasse A+++ (A+++ bis D)

**LVFABPB2** € 1.399,00GESCHIRRSPÜLER 85X60 CM, FREI STEHEND,
PASTELLBLAU, 50'S STYLE**PROGRAMME****13 Standardgedecke**

Spülprogramme: 5 + 5 Quick Time

Einweichen

Standardprogramm: ECO

ECO Schnell

Normal Schnell

Auto 45-65°C

Schnell 27 min.

Schonend Schnell

Stark Schnell

Nacht (-2 dB)

Ultra Clean

Spültemperaturen: 38°C, 45°C, 50°C, 65°C,
70°C

Option 1/2 Beladung FlexiZone

Option FlexiTabs

Option Quick Time

Display: Startzeitverzögerung

Akustisches Signal bei Programmende

Akustisches Signal bei Programmende

Startzeitvorwahl bis 9h mit Vorspülprogramm

Verbrauchsreduktion EnerSave

Bedienblende aus Edelstahl mit Anti-Finger-
Protektion

3. Besteckebene FlexiDuo

Oberkorb mit EasyGlide System

Oberkorb beidseitig 3-stufig höhenverstellbar

Unterkorb mit doppelt klappbaren Tellerträgern

Geschirrdurchmesser im Unterkorb max. 30 cm

Geschirrkörbe Grau

Aqua Test-Sensorsystem

PLANET-SPÜLSYSTEM

Totales Stop-Aqua Wasserschutzsystem

Salz- und Klarspülnachfüllanzeige

3. Spülebene oben

Elektronische Wasserenthärtung

Warmwasseranschluss bis max. 60°C -

Energieeinsparung bis 35%

Geräuscharmer Invertermotor

Automatisch ausbalancierender

Türgewichtsausgleich

Stellfuß höhenverstellbar

LVFABCR2 € 1.399,00GESCHIRRSPÜLER 85X60 CM, FREI STEHEND,
CREME, 50'S STYLE**TECHNISCHE DATEN**

Standardprogramm: ECO

Jährlicher Wasserverbrauch (AWc):

2520 L/Jahr

Wasserverbrauch im Standardprogramm Eco:

9 L/Zyklus

Energieverbrauch im Standardprogramm Eco:

0,81 kWh/Zyklus

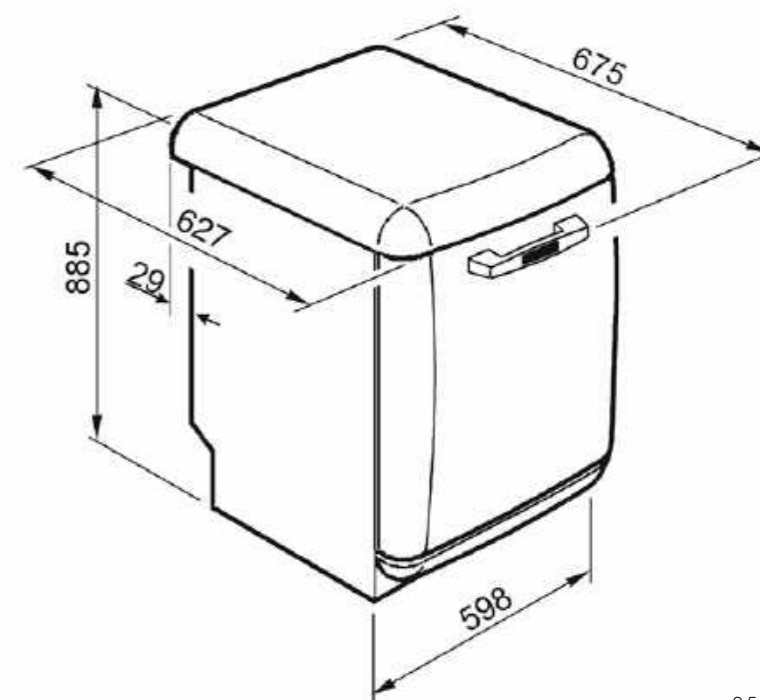
Luftschallemission: 45 dB (A) re 1 pW

Gesamtanschlusswert: 1800 W

Frequenz: 50 Hz

Spannung: 220-240 V

Energieeffizienzklasse A+++ (A+++ bis D)

LVFABRD2 € 1.399,00GESCHIRRSPÜLER 85X60 CM, FREI STEHEND,
ROT, 50'S STYLE**LVFABBL2** € 1.399,00GESCHIRRSPÜLER 85X60 CM, FREI STEHEND,
SCHWARZ, 50'S STYLE

WASCHMASCHINEN & WASCHTROCKNER

Waschen mit Stil: Smeg Waschmaschinen sehen nicht nur stylish aus, sondern bieten auch höchsten Bedienkomfort und sind technisch auf dem absolut neuesten Stand. Unser Anliegen: minimaler Strom- und Wasserverbrauch, höchste Zuverlässigkeit, maximaler Bedienkomfort.



WASCHEN & TROCKNEN

Beste Auswahl

Langlebigkeit und höchste Funktionalität sind die Grundwerte der Smeg Waschmaschinen. Smeg bietet eine Vielzahl an freistehenden Waschmaschinen an – von 50's Retro-Style Waschmaschinen im Look der FAB-Kühlschrank-Stil-Ikonen bis hin zu Edelstahl-Waschmaschinen oder auch vollintegrierbare Einbau-Waschmaschinen und Einbau-Vollwaschtrockner.



50er Jahre Retro Stil



Einbau

LSTA147 € 1.449,00

VOLLWASCHTROCKNER, FRONTLADER,
60 CM, 7 KG / 4 KG, VOLLINTEGRIERBAR



Max. Nennkapazität Waschen: 7,0 kg
Variables Schleudern: 600-1400 U/min.
15 Waschprogramme
LED-Display
Displayanzeige: Restzeitanzeige,
Startzeitvorwahl, Empfohlene Beladungsmenge
Programme: Baumwolle, Baumwolle ECO,
Sanft-Trocken, Extra-Trocken, Hemden/
Business, Feinwäsche, Wolle, Mix, Nacht,
Waschen, Schnellprogramm, Spülen/
Schleudern, Abpumpen/Schleudern, Synthetik,
Sport
Variable Waschtemperaturen: 30-90 °C
Sonderfunktionen: Startzeitvorwahl/FlexiTime/
Vorwäsche/Extraspülen/Funktion ohne
Schleudern/Knitterschutz (Bügelleicht)/Intensiv/
Kaltwäsche/Trocknung
Schleuderausschluss
Mengenautomatik
Option: Maschinenreinigung
Auto-Cleaning-System (Automatische
Kondensatorreinigung)
Beladungsöffnung: 30 cm
Türöffnungswinkel: 110°
Wechselseitiger Türanschlag der Möbeltür
Flusensieb herausnehmbar

SICHERHEIT

Unwuchtkontrolle
Stop-Aqua Wasserschutzsystem
Überlaufschutz
Schaumerkennung
Kindersicherung/Tastensperre

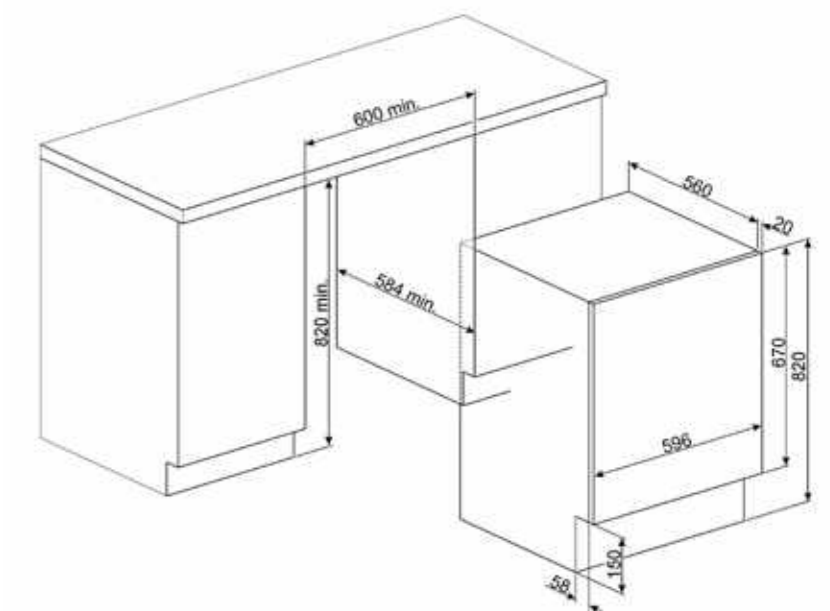
TECHNISCHE DATEN

Energieeffizienzklasse B
Waschwirkungsklasse: A
Energieverbrauch im Standardprogramm
Baumwolle bei 60 °C pro Zyklus (Waschen
und Schleudern): 1,3 kWh
Wasserverbrauch im Standardprogramm
Baumwolle bei 60 °C pro Zyklus (Waschen
und Schleudern): 49 l
Energieverbrauch im Standardprogramm
Baumwolle bei 60 °C pro Zyklus (Waschen,
Schleudern und Trocknen): 5,6 kWh

Wasserverbrauch im Standard-Baumwollprogramm
und Trocknen im Baumwollprogramm
Schranktrocken: 89 l
Geschätzter jährlicher Wasserverbrauch basierend
auf 200 Zyklen (Waschen, Schleudern und
Trocknen): 17800 l/Jahr
Geschätzter jährlicher Energieverbrauch basierend
auf 200 Zyklen (Waschen, Schleudern und
Trocknen): 1120 kWh/Jahr
Jährlicher Wasserverbrauch basierend auf
200 Zyklen (Waschen und Schleudern):
9800 l/Jahr
Luftschallemissionen (Waschen): 56 dB(A) re 1 pW
Luftschallemissionen (Trocknen): 58 dB(A) re 1 pW

OPTIONALES ZUBEHÖR

KITWDHE1 € 129,00
Geräterhöhung 50 mm



LST147-2 € 1.249,00

WASCHVOLLAUTOMAT, FONTLADER, 60CM,
7 KG, VOLLINTEGRIERBAR



Max. Nennkapazität Waschen: 7 kg
Variables Schleudern: 600-1400 U/min.
15 Waschprogramme
LED-Display
Displayanzeige: Restzeitanzeige,
Startzeitvorwahl, Programmstatusanzeige,
Regelung Schleudrerleistung U/min., Regelung
Temperatur
Programme: Baumwolle, Baumwolle ECO,
Weichspüler, Hemden/Business, Feinwäsche,
Jeans, Wolle, Handwäsche, Mix, Nacht,
Schnellprogramm, Spülen/Schleudern,
Abpumpen/Schleudern, Synthetik, Sport
Variable Temperaturen: 30-90 °C
Sonderfunktionen: Startzeitvorwahl/FlexiTime/
Vorwäsche/Extraspülen/Knitterschutz
(Bügelleicht)/Schnell/Intensiv
Schleuderausschluss
Mengenautomatik
Beladungsöffnung: 30 cm
Türöffnungswinkel: 110°
Wechselseitiger Türanschlag der Möbeltür
Flusensieb herausnehmbar

SICHERHEIT

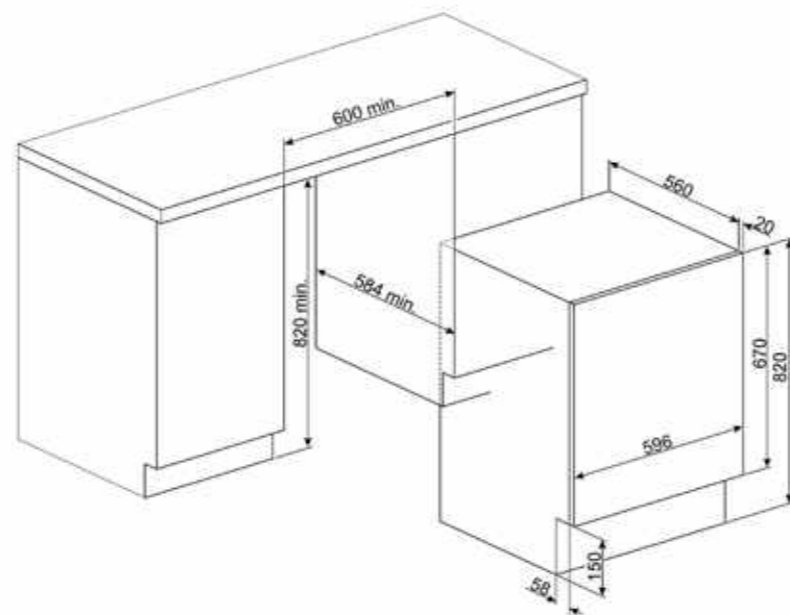
Unwuchtkontrolle, Überlaufschutz
Stop-Aqua Wasserschutzsystem
Schaumerkennung
Kindersicherung/Tastensperre

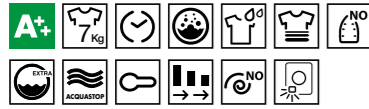
TECHNISCHE DATEN

Energieeffizienzklasse A++, auf einer Skala von
A+++ (höchste Effizienz) bis D (geringste Effizienz)
Jährlicher Energieverbrauch (AEC) im Standard-
Baumwollprogramm 60 °C bei vollständiger
Befüllung oder 40 °C bei Teilbefüllung: 193 kWh
Jährlicher Wasserverbrauch (AWC) in Litern/Jahr
bei 220 Standard-Waschzyklen für 60 °C u.
40 °C-Baumwollprogramm bei vollständiger und
Teilbefüllung: 10340 l
Luftschallemissionen (Waschen): 56 dB(A) 1 re pW
Luftschallemissionen (Schleudern): 72 dB(A) 1 re pW

OPTIONALES ZUBEHÖR

KITWDHE1 € 129,00
Geräterhöhung 50 mm



LBB14WH-2 € 1.349,00WASCHVOLLAUTOMAT, FRONTLADER,
60 CM, 7 KG, WEISS, 50'S STYLE**LBB14PB-2** € 1.349,00WASCHVOLLAUTOMAT, FRONTLADER,
60 CM, 7 KG, PASTELBLAU, 50'S STYLE**LBB14CR-2** € 1.349,00WASCHVOLLAUTOMAT, FRONTLADER,
60 CM, 7 KG, CREME, 50'S STYLE**LBB14PK-2** € 1.349,00WASCHVOLLAUTOMAT, FRONTLADER, 60 CM,
7 KG, CADILLAC PINK, 50'S STYLE

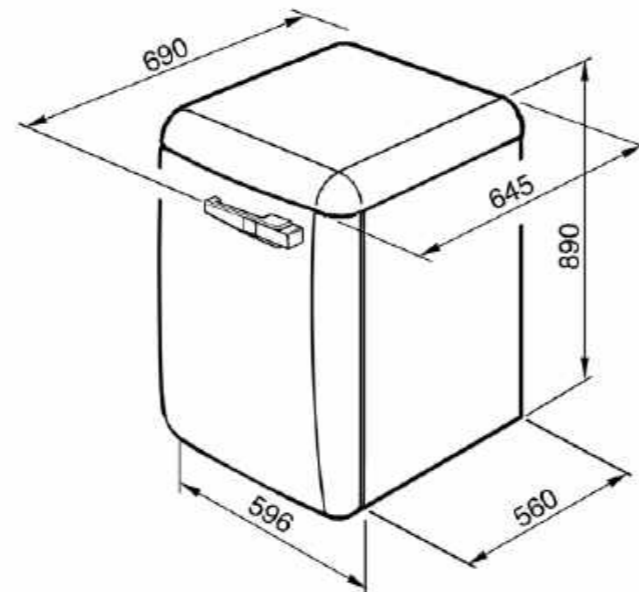
Max. Nennkapazität Waschen: 7 kg
 Variables Schleudern: 600-1400 U/min.
 15 Waschprogramme
 LED-Display
 Displayanzeige: Restzeitanzeige,
 Startzeitvorwahl, Empfohlene Beladungsmenge,
 Programmstatusanzeige
 Baumwolle/Buntwäsche, Baumwolle ECO,
 Synthetik, Feinwäsche/Seide, Wolle, Spülen/
 Schleudern, Abpumpen/Schleudern, Schnell,
 Nachtbetrieb, Weichspüler, Handwäsche,
 Hemden/Business, Jeans, Sport, Mix
 Variable Temperaturen: 30-90 °C
 Sonderfunktionen: Startzeitvorwahl/FlexiTime/
 Vorwäsche/Extraspülen/Funktion ohne
 Schleudern/Knitterschutz (Bügelleicht)/Intensiv/
 Kaltwäsche
 Schleuderausschluss
 Mengenautomatik
 Beladungsöffnung: 30 cm
 Türöffnungswinkel: 110°
 Flusensieb herausnehmbar

SICHERHEIT

Unwuchtkontrolle, Überlaufschutz
 Stop-Aqua Wasserschutzsystem
 Schaumerkennung
 Kindersicherung/Tastensperre

TECHNISCHE DATEN

Energieeffizienzklasse A++, auf einer Skala von
 A+++ (höchste Effizienz) bis D (geringste Effizienz)
 Jährlicher Energieverbrauch (AEc) im Standard-
 Baumwollprogramm 60 °C bei vollständiger
 Befüllung oder 40 °C bei Teilbefüllung: 193 kWh
 Jährlicher Wasserverbrauch (AWc) in Litern/Jahr
 bei 220 Standard-Waschzyklen für 60 °C u.
 40 °C-Baumwollprogramm bei vollständiger und
 Teilbefüllung: 10340 l
 Luftschallemissionen (Waschen): 59 dB(A) re 1 pV
 Luftschallemissionen (Schleudern): 78 dB (A) re
 1 pV



LBB14PK-2

SPÜLEN & ARMATUREN

Die Spülen und Armaturen von Smeg zeichnen sich durch ihre hohe Qualität sowie ihre unvergleichliche Ästhetik aus. Das Portfolio umfasst eine Reihe von design- und funktionsorientierten Spülbecken, die zum Eye-Catcher in jeder Küche werden.



DESIGN-SPÜLEN

Mit dem gewissen Extra

Klassisch-zeitlose Ästhetik – Smeg Spülen zeichnen sich durch ihre hohe Qualität und hochwertigen Materialeinsatz sowie ihr Design und den zahlreichen Formvarianten aus. Diese große Produktpalette bietet für jede Einbausituation und Stilrichtung – ob modern oder klassisch – die richtig Smeg Spüle.



Doppelspüle



Unterbauspüle



Edelstahl

UNTERSCHIEDLICHE MONTAGESITUATIONEN

Smeg bietet eine umfassende Auswahl an Einbau- und Unterbauspülen an. Die perfekte Abstimmung von Arbeitsplatte und Spüle wird den individuellen Bedürfnissen in jeder Küche gerecht.



EINBAU

Die Spülen für den Einbau werden oberhalb der Arbeitsplatte aufgesetzt montiert.



FLACHRAHMEN

Spülen dieser Art zeichnen sich durch einen robusten, nur 1 mm starken, Rahmen aus und lassen sich sowohl auf der Arbeitsplatte einbauen, als auch flächenbündig in dieser integrieren.



UNTERBAU

Diese Spülen werden von unten an der Arbeitsfläche angebracht. Vorteil dieser Einbauvariante ist eine größere Nutzfläche auf der Arbeitsplatte.

Zubehör

Das umfangreiche Zubehör der Smeg Spülen bietet zusätzliche Variationsmöglichkeiten und deckt somit die unterschiedlichsten Bedürfnisse ab.

Runde oder eckige Körbe aus Edelstahl sowie Siebschalen und verschiedene Variationen an Schneidebrettern aus Echtholz, Glas, Edelstahl oder Polypropylen maximieren die Fläche und sind zugleich praktische Helfer.



SPÜLTISCH-ARMATUREN

Perfekte Kombination

Die perfekte Ergänzung zur Smeg Spüle sind die passenden Armaturen. Ob gebürstetes Edelstahl, Hochglanz verchromt, in Kupfer Antik Design oder jetzt neu im 50's Style Design – diese Armaturen sind ein Blickfang in jeder Küche. Besonderheiten, wie Water Saving und Energy Saving-Systeme sowie wartungsfreie Keramikeinsätze garantieren einen optimalen Verbrauch bei höchstmöglichem Umweltbewusstsein.



Der Umwelt zuliebe

Mit Funktionen wie Energy oder Water Saving werden auch ökologische und ökonomische Aspekte berücksichtigt.



FUNKTION WATER SAVING

Mit Hilfe einer speziellen Patrone öffnet der Einhandhebelmischer nur zu 50% und sorgt somit für einen reduzierten Wasserdurchfluss. Diese normale Wassermenge reicht für den alltäglichen Abwasch und das Kochen völlig aus und reduziert dadurch den Wasserverbrauch.



FUNKTION ENERGY SAVING

Selbst wenn sich der Einhandhebelmischer in einer zentralen Position befindet, spendet dieser zunächst nur kaltes Wasser anstelle von 50% Warmwasser und 50% Kaltwasser gemischt. Dies reduziert den unnötigen Fluss von heißem Wasser. Um Warmwasser zu beziehen, muss der Hebelmischer nach links gedreht werden.

LFT77

€ 529,00

EINBAUSPÜLE MIT FLACHRAHMEN, 77 CM,
EDELSTAHL



Einbauspüle mit Flachrahmen

Geschweißtes Becken
Materialstärke: 1,0 mm
Edelstahl gebürstet
Nischenmass: 80 cm
1 Hauptbecken
Abmessungen Becken: 710 x 400 x 200 mm
Eckradius Becken 15 mm, Eckradius
Ausschnitt 5 mm
Randhöhe 1 mm, auch für flächenbündigen
Einbau
Korbventil 3 1/2" mit Ablaufbedienung über
Zugknebel
Korbventil hinten

SERIENZUBEHÖR

Serien-Montagezubehör: Ab- und
Überlaufgarnitur, Siphon mit
Schlauchanschluss, Befestigungsklammern und
Dichtmaterial, Dichtungsset

OPTIONALES ZUBEHÖR

DB34 € 129,00
Korbeinsatz aus Edelstahl 34 cm

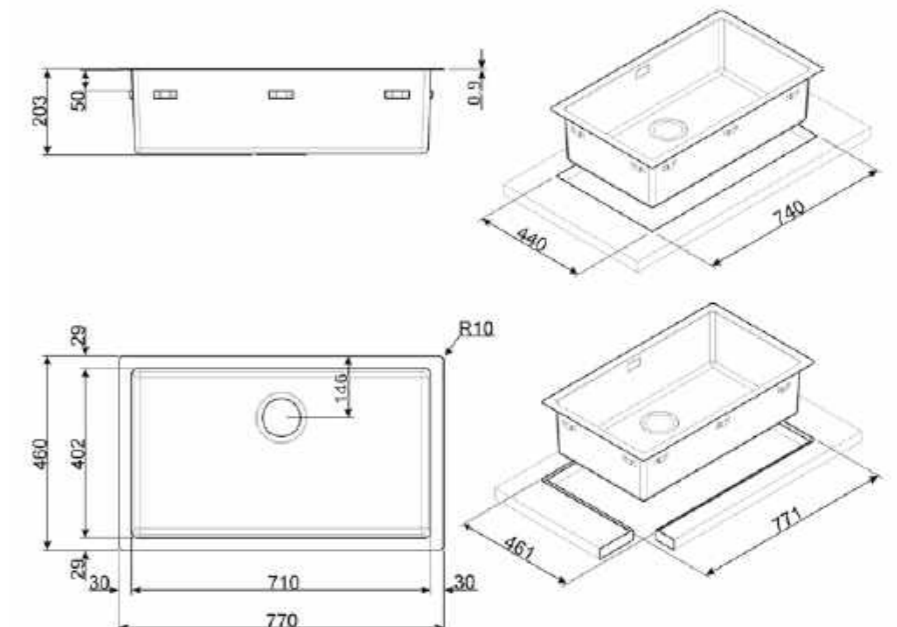
KITSTR € 64,00
Excenter-Ablaufbedienung für 1 Becken (ohne
Rondo-Korbventil)

RND1V € 64,00
Kit Korbventil Rondo 1 Becken (in Verbindung
mit KITSLTRND1)

KITSLTRND1 € 84,00
Excenter Ablaufbedienung für
Einbauspülen aus Edelstahl mit 1 Becken
und RONDO Korbventil 3,5" (Montage in
Armaturenbank oder Arbeitsplatte)

KITDSQ € 129,00
Einbau-Seifenspender (Montage in
Arbeitsplatte)

3712 € 5,00
Siphon für Spülen mit 1 Becken



LFT50 € 429,00

EINBAUSPÜLE MIT FLACHRAHMEN, 50 CM, EDELSTAHL



Einbauspüle mit Flachrahmen

Geschweißtes Becken
Materialstärke: 1,0 mm
Edelstahl gebürstet
Nischenmass 60 cm
1 Hauptbecken
Abmessungen Becken 500 x 400 x 200 mm
Eckradius Becken 15 mm, Eckradius
Ausschnitt 5 mm
Randhöhe 1 mm, auch für flächenbündigen
Einbau
Korbventil 3 1/2" mit Ablaufbedienung über
Zugknebel
Korbventil hinten

SERIENZUBEHÖR

Serien-Montagezubehör: Ab- und
Überlaufgarnitur, Siphon mit Schlauchanschluss,
Befestigungsklammern und Dichtmaterial,
Dichtungssset

OPTIONALES ZUBEHÖR

COL34 € 104,00
Siebschale gelocht aus Edelstahl

DB34 € 129,00
Korbinsatz aus Edelstahl 34 cm

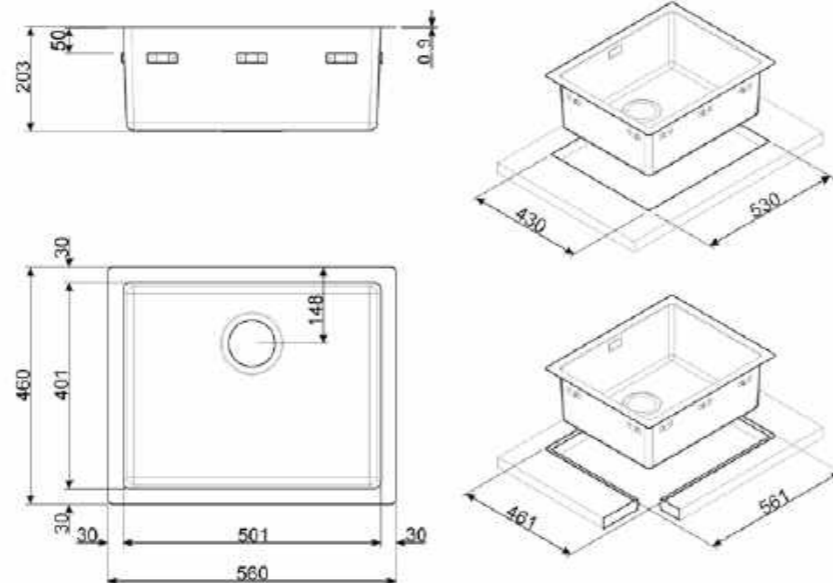
KITSTR € 64,00
Excenter-Ablaufbedienung für 1 Becken (ohne
Rondo-Korbventil)

KITSLTRND1 € 84,00
Exzenter Ablaufbedienung für Einbauspülen
aus Edelstahl mit 1 Becken und RONDO
Korbventil 3,5" (Montage in Armaturenbank
oder Arbeitsplatte)

RND1V € 64,00
Kit Korbventil Rondo 1 Becken (in Verbindung
mit KITSLTRND1)

KITDSQ € 129,00
Einbau-Seifenspender (Montage in
Arbeitsplatte)

3712 € 5,00
Siphon für Spülen mit 1 Becken



LFT34 € 319,00

EINBAUSPÜLE MIT FLACHRAHMEN, 34 CM, EDELSTAHL



Einbauspüle mit Flachrahmen

Geschweißtes Becken
Materialstärke: 1,0 mm
Edelstahl gebürstet
Nischenmass 45 cm
1 Hauptbecken
Abmessungen Becken 340 x 400 x 200 mm
Eckradius Becken 15 mm, Eckradius
Ausschnitt 5 mm
Randhöhe 1 mm, auch für flächenbündigen
Einbau
Korbventil 3 1/2" mit Ablaufbedienung über
Zugknebel
Korbventil hinten

SERIENZUBEHÖR

Serien-Montagezubehör: Ab- und
Überlaufgarnitur, Siphon mit Schlauchanschluss,
Befestigungsklammern und Dichtmaterial,
Dichtungssset

OPTIONALES ZUBEHÖR

COL34 € 104,00
Siebschale gelocht aus Edelstahl

DB34 € 129,00
Korbinsatz aus Edelstahl 34 cm

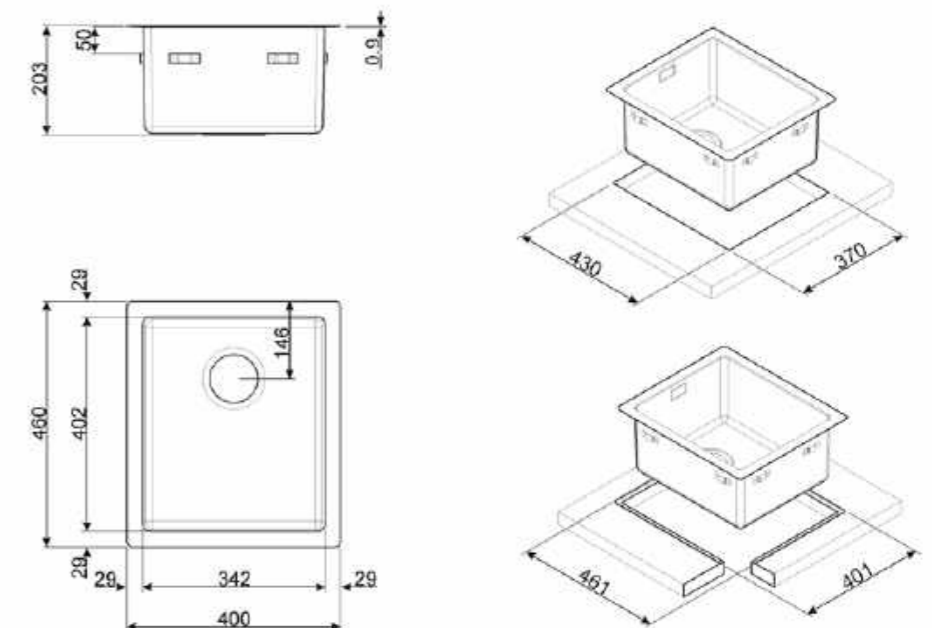
KITSTR € 64,00
Excenter-Ablaufbedienung für 1 Becken (ohne
Rondo-Korbventil)

KITSLTRND1 € 84,00
Exzenter Ablaufbedienung für Einbauspülen
aus Edelstahl mit 1 Becken und RONDO
Korbventil 3,5" (Montage in Armaturenbank
oder Arbeitsplatte)

RND1V € 64,00
Kit Korbventil Rondo 1 Becken (in Verbindung
mit KITSLTRND1)

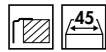
KITDSQ € 129,00
Einbau-Seifenspender (Montage in
Arbeitsplatte)

3712 € 5,00
Siphon für Spülen mit 1 Becken



LFT34RS € 419,00

EINBAUSPÜLE MIT FLACHRAHMEN UND
ARMATURENBANK, 34 CM, EDELSTAHL



Einbauspüle mit Flachrahmen und Armaturenbank

Geschweißtes Becken
Materialstärke: 1,0 mm
Edelstahl gebürstet

Nischenmass 45 cm

1 Hauptbecken

Abmessungen Becken 340 x 400 x 200 mm

Eckradius Becken 15 mm, Eckradius

Ausschnitt 5 mm

Randhöhe 1 mm, auch für flächenbündigen

Einbau

Exzenter-Ablauferrbedienung, 1 Becken

Korbventil 3 1/2"

Korbventil hinten

2 Hahnlochbohrungen möglich

SERIENZUBEHÖR

Serien-Montagezubehör: Ab- und
Überlaufgarnitur, Siphon mit
Schlauchanschluss, Befestigungsklammern und
Dichtmaterial, Dichtungsset, Automatisches
Ausfahren

Exzenter-Ablauferrbedienung, 1 Becken

Rechteckiger Drehknebel für Exzenter-

Ablauferrbedienung

OPTIONALES ZUBEHÖR

DB34 € 129,00

Korbeinsatz aus Edelstahl 34 cm

KITSLTRND1 € 84,00

Exzenter Ablauferrbedienung für
Einbauspülen aus Edelstahl mit 1 Becken
und RONDO Korbventil 3,5" (Montage in
Armaturenbank oder Arbeitsplatte)

RND1V € 64,00

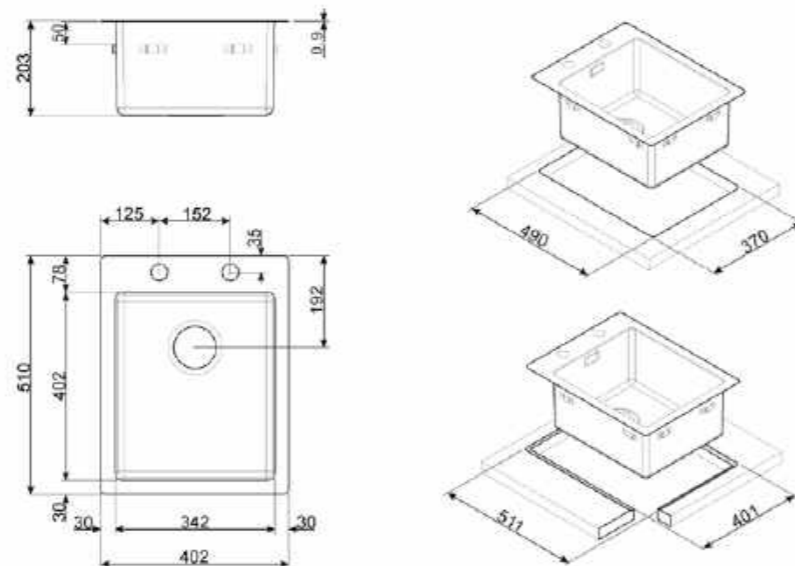
Kit Korbventil Rondo 1 Becken (in Verbindung
mit KITSLTRND1)

KITDSQ € 129,00

Einbau-Seifenspender (Montage in
Arbeitsplatte)

3712 € 5,00

Siphon für Spülen mit 1 Becken



LFT50RS € 529,00

EINBAUSPÜLE MIT FLACHRAHMEN UND
ARMATURENBANK, 50 CM, EDELSTAHL



Einbauspüle mit Flachrahmen und Armaturenbank

Geschweißtes Becken
Materialstärke: 1,0 mm
Edelstahl gebürstet

Nischenmass 60 cm

1 Hauptbecken

Abmessungen Becken 500 x 400 x 200 mm

Eckradius Becken 15 mm, Eckradius

Ausschnitt 5 mm

Randhöhe 1 mm, auch für flächenbündigen

Einbau

Exzenter-Ablauferrbedienung, 1 Becken

Korbventil 3 1/2"

Korbventil hinten

2 Hahnlochbohrungen möglich

SERIENZUBEHÖR

Serien-Montagezubehör: Ab- und
Überlaufgarnitur, Siphon mit Schlauchanschluss,
Befestigungsklammern und Dichtmaterial,
Dichtungsset, Automatisches Ausfahren
Exzenter-Ablauferrbedienung, 1 Becken
Rechteckiger Drehknebel für Exzenter-

OPTIONALES ZUBEHÖR

DB34 € 129,00

Korbeinsatz aus Edelstahl 34 cm

KITSLTRND1 € 84,00

Exzenter Ablauferrbedienung für Einbauspülen
aus Edelstahl mit 1 Becken und RONDO
Korbventil 3,5" (Montage in Armaturenbank
oder Arbeitsplatte)

RND1V € 64,00

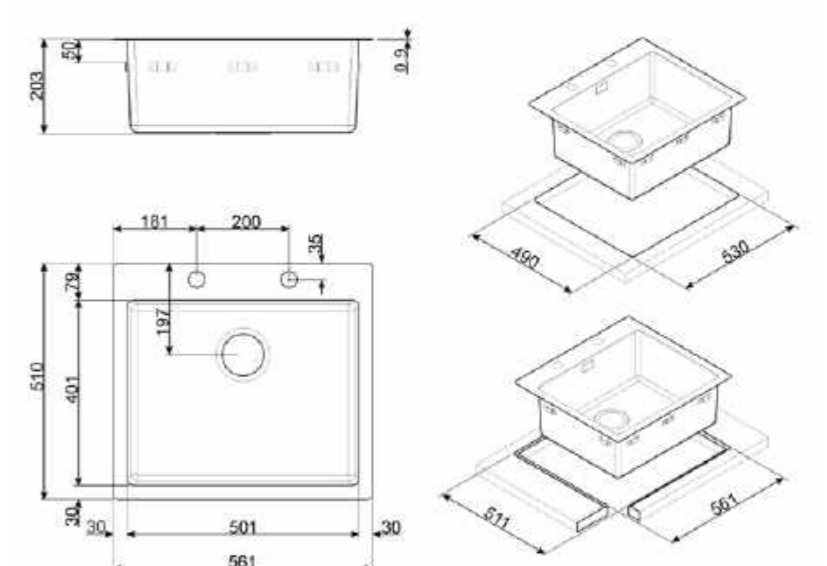
Kit Korbventil Rondo 1 Becken (in Verbindung
mit KITSLTRND1)

KITDSQ € 129,00

Einbau-Seifenspender (Montage in
Arbeitsplatte)

3712 € 5,00

Siphon für Spülen mit 1 Becken



LFT77RS € 699,00

EINBAUSPÜLE MIT FLACHRAHMEN UND ARMATURENBANK, 77 CM, EDELSTAHL



Einbauspüle mit Flachrahmen und Armaturenbank

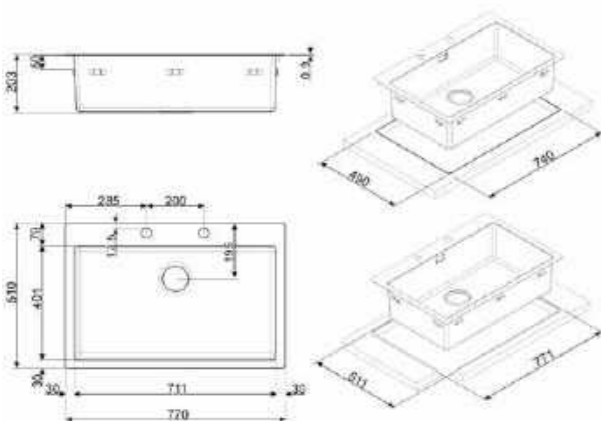
Geschweißtes Becken
Materialstärke: 1,0 mm
Edelstahl gebürstet
Nischenmass: 80 cm
1 Hauptbecken
Abmessungen Becken: 710 x 400 x 200 mm
Eckradius Becken 15 mm, Eckradius Ausschnitt 5 mm
Randhöhe 1 mm, auch für flächenbündigen Einbau
Exzenter-Abflussbedienung, 1 Becken
Korbventil 3 1/2"
Korbventil hinten
2 Hahnlochbohrungen möglich

SERIENZUBEHÖR

Serien-Montagezubehör: Ab- und Überlaufgarnitur, Siphon mit Schlauchanschluss, Befestigungsklammern und Dichtmaterial, Dichtungset, Automatisches Ausfahren
Exzenter-Abflussbedienung, 1 Becken
Rechteckiger Drehknebel für Exzenter-Abflussbedienung

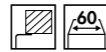
OPTIONALES ZUBEHÖR

- DB34** € 129,00
Korbinsatz aus Edelstahl 34 cm
- KITSLTRND1** € 84,00
Exzenter Abflussbedienung für Einbauspülen aus Edelstahl mit 1 Becken und RONDO Korbventil 3,5" (Montage in Armaturenbank oder Arbeitsplatte)
- RND1V** € 64,00
Kit Korbventil Rondo 1 Becken (in Verbindung mit KITSLTRND1)
- KITDSQ** € 129,00
Einbau-Seifenspender (Montage in Arbeitsplatte)
- 3712** € 5,00
Siphon für Spülen mit 1 Becken



VSTR50-2 € 319,00

UNTERBAUSPÜLE, RONDO-KORBVENTIL, 50 CM, EDELSTAHL



Unterbauspüle, Rondo-Korbventil

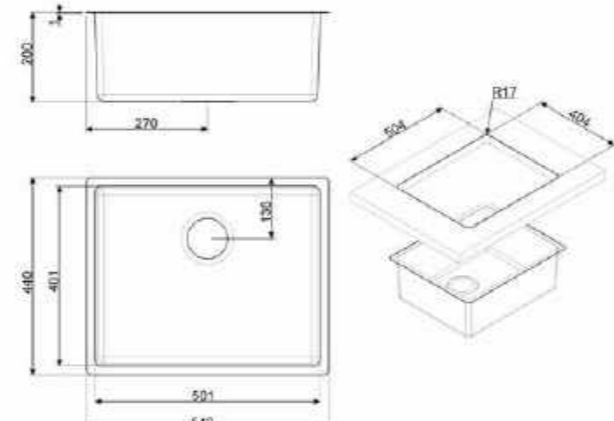
Gepresstes Becken
Materialstärke: 1,0 mm
Edelstahl gebürstet
Nischenmass 60 cm
1 Hauptbecken
Abmessungen Becken 500 x 400 x 200 mm
Eckradius Becken 15 mm
RONDO-Korbventil 3 1/2", PUSH-PULL-Abflussbedienung
Korbventil hinten

SERIENZUBEHÖR

Serien-Montagezubehör: Ab- und Überlaufgarnitur, Befestigungsklammern und Dichtmaterial

OPTIONALES ZUBEHÖR

- COL34** € 104,00
Siebschale gelocht aus Edelstahl
- DB34** € 129,00
Korbinsatz aus Edelstahl 34 cm
- KITSLTRND1** € 84,00
Exzenter Abflussbedienung für Einbauspülen aus Edelstahl mit 1 Becken und RONDO Korbventil 3,5" (Montage in Armaturenbank oder Arbeitsplatte)
- KITDSQ** € 129,00
Einbau-Seifenspender (Montage in Arbeitsplatte)
- 3712** € 5,00
Siphon für Spülen mit 1 Becken



VSTR40-2 € 299,00

UNTERBAUSPÜLE, RONDO-KORBVENTIL, 40 CM, EDELSTAHL



Unterbauspüle, Rondo-Korbventil

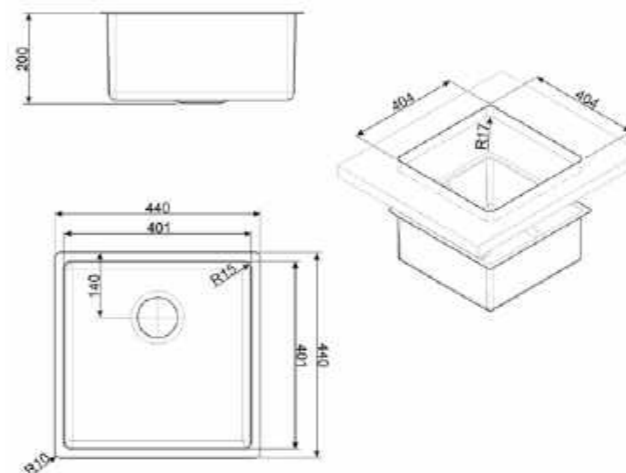
Gepresstes Becken
Materialstärke: 1,0 mm
Edelstahl gebürstet
Nischenmass 60 cm
1 Hauptbecken
Abmessungen Becken 400 x 400 x 200 mm
Eckradius Becken 15 mm
RONDO-Korbventil 3 1/2", PUSH-PULL-Abflussbedienung
Korbventil hinten

SERIENZUBEHÖR

Serien-Montagezubehör: Ab- und Überlaufgarnitur, Befestigungsklammern und Dichtmaterial

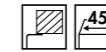
OPTIONALES ZUBEHÖR

- COL34** € 104,00
Siebschale gelocht aus Edelstahl
- DB34** € 129,00
Korbinsatz aus Edelstahl 34 cm
- KITSLTRND1** € 84,00
Exzenter Abflussbedienung für Einbauspülen aus Edelstahl mit 1 Becken und RONDO Korbventil 3,5" (Montage in Armaturenbank oder Arbeitsplatte)
- KITDSQ** € 129,00
Einbau-Seifenspender (Montage in Arbeitsplatte)
- 3712** € 5,00
Siphon für Spülen mit 1 Becken



VSTR34-2 € 269,00

UNTERBAUSPÜLE, RONDO-KORBVENTIL, 38 CM, EDELSTAHL



Unterbauspüle, Rondo-Korbventil

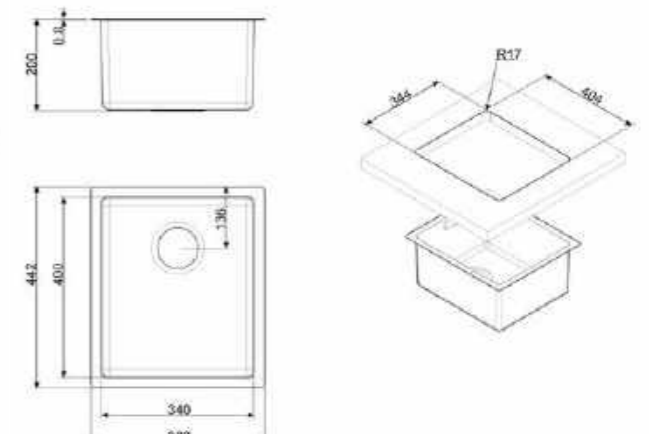
Gepresstes Becken
Materialstärke: 1,0 mm
Edelstahl gebürstet
Nischenmass 45 cm
1 Hauptbecken
Abmessungen Becken 340 x 400 x 200 mm
Eckradius Becken 15 mm
RONDO-Korbventil 3 1/2", PUSH-PULL-Abflussbedienung
Korbventil hinten

SERIENZUBEHÖR

Serien-Montagezubehör: Ab- und Überlaufgarnitur, Befestigungsklammern und Dichtmaterial

OPTIONALES ZUBEHÖR

- COL34** € 104,00
Siebschale gelocht aus Edelstahl
- DB34** € 129,00
Korbinsatz aus Edelstahl 34 cm
- KITSLTRND1** € 84,00
Exzenter Abflussbedienung für Einbauspülen aus Edelstahl mit 1 Becken und RONDO Korbventil 3,5" (Montage in Armaturenbank oder Arbeitsplatte)
- KITDSQ** € 129,00
Einbau-Seifenspender (Montage in Arbeitsplatte)
- 3712** € 5,00
Siphon für Spülen mit 1 Becken



VSTR3434-2

€ 629,00

UNTERBAU-DOPPELSPÜLE, RONDO-KORBVENTILE, 80 CM, EDELSTAHL

**Unterbau-Doppelspüle, Rondo-Korbventile**

Geschweißtes Becken
 Materialstärke 1,0 mm
 Edelstahl gebürstet
Nischenmass 90 cm
 2 Hauptbecken
Abmessungen Becken links 340 x 400 x 200 mm
Abmessungen Becken rechts 340 x 400 x 200 mm
Eckradius Becken 15 mm
 RONDO-Korbventil 3 1/2", PUSH-PULL-Ablaufbedienung
 Korbventil hinten

SERIENZUBEHÖR

Serien-Montagezubehör: Ab- und Überlaufgarnitur, Siphon mit Schlauchanschluss, Befestigungsklammern und Dichtmaterial

OPTIONALES ZUBEHÖR

COL34 Siebchale gelocht aus Edelstahl	€ 104,00
DB34 Korbbeinsatz aus Edelstahl 34 cm	€ 129,00
KITDSQ Einbau-Seifenspender (Montage in Arbeitsplatte)	€ 129,00
3713 Doppelsiphon für Spülen mit 2 Becken	€ 7,00
KITSLTRND2 Exzenter-Ablaufarmbedienung für Einbauspülen aus Edelstahl mit 2 Becken und RONDO-Korbventile 3,5" (Montage in Armaturenbank oder Arbeitsplatte)	€ 139,00

VSTR71-2

€ 479,00

UNTERBAUSPÜLE, RONDO-KORBVENTIL, 71 CM, EDELSTAHL

**Unterbauspüle, Rondo-Korbventil**

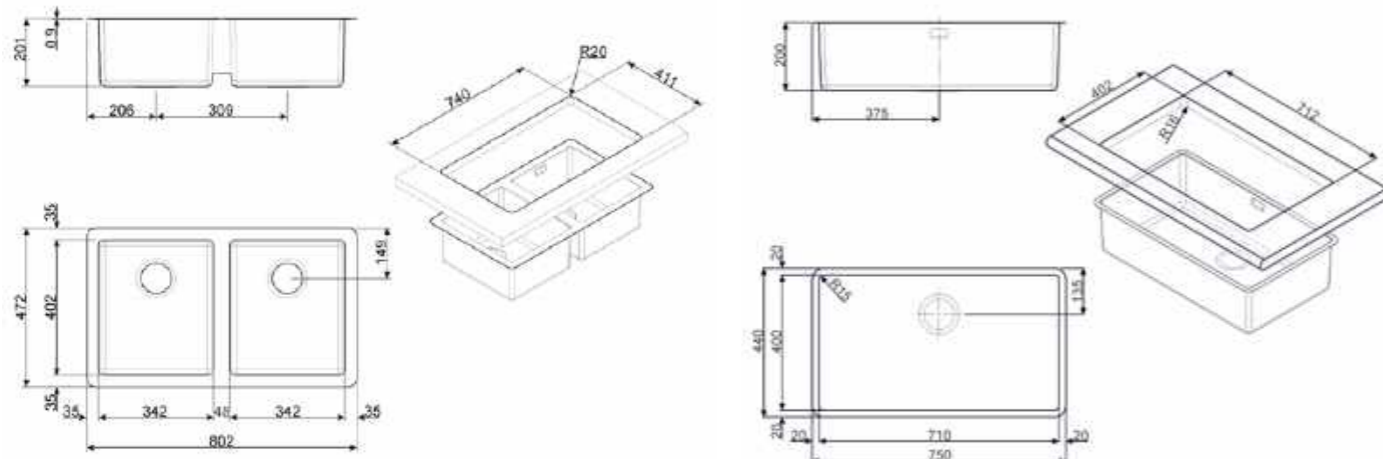
Gepresstes Becken
 Materialstärke: 1,0 mm
 Edelstahl gebürstet
Nischenmass: 80 cm
 1 Hauptbecken
Abmessungen Becken: 710 x 400 x 200 mm
Eckradius Becken 15 mm
 RONDO-Korbventil 3 1/2", PUSH-PULL-Ablaufbedienung
 Korbventil hinten

SERIENZUBEHÖR

Serien-Montagezubehör: Ab- und Überlaufgarnitur, Siphon mit Schlauchanschluss, Befestigungsklammern und Dichtmaterial

OPTIONALES ZUBEHÖR

KITDSQ Einbau-Seifenspender (Montage in Arbeitsplatte)	€ 129,00
3712 Siphon für Spülen mit 1 Becken	€ 5,00
KITSLTRND1 Exzenter-Ablaufarmbedienung für Einbauspülen aus Edelstahl mit 1 Becken und RONDO-Korbventil 3,5" (Montage in Armaturenbank oder Arbeitsplatte)	€ 84,00



COL34 € 104,00



Siebschale gelocht aus Edelstahl, kompatibel für Becken ab 34 cm

RND1V € 64,00



1 Korbventil aus Edelstahl, satiniert im RONDO-Design mit Push-Pull Bedienung, kompatibel für alle Spülen mit 1 Becken und 3 1/2" Korbventil (Modelle mit P.V.D.-Eloxierung ausgenommen)

RND2V € 94,00



2 Korbventile aus Edelstahl, satiniert im RONDO-Design mit Push-Pull Bedienung, kompatibel für alle Spülen mit 2 Becken und 3 1/2" Korbventilen (Modelle mit P.V.D.-Eloxierung ausgenommen)

KITSTR € 64,00



Exzenter Ablaufernbedienung für Einbauspülen aus Edelstahl mit 1 Becken (nicht für RONDO Korbventile 3,5")

KITSLTRND1 € 84,00



Exzenter-Ablaufernbedienung für Einbauspülen aus Edelstahl mit 1 Becken und RONDO-Korbventil 3,5" (Montage in Armaturenbank oder Arbeitsplatte)

KITSLTRND2 € 139,00



Exzenter-Ablaufernbedienung für Einbauspülen aus Edelstahl mit 2 Becken und RONDO-Korbventile 3,5" (Montage in Armaturenbank oder Arbeitsplatte)

KITDS € 74,00



Einbau-Seifenspender, hochglanz verchromt, runde Bauform, Hahnlochbohrung Ø 35 mm (Montage in Arbeitsplatte)

KITDSQ € 129,00



Einbau-Seifenspender, hochglanz verchromt, rechteckige Bauform, H: 40 mm, Hahnlochbohrung Ø 35 mm, (Montage in Arbeitsplatte)

DB34 € 129,00



Korbensatz aus Edelstahl mit Tellerträger, kompatibel für Becken ab 34 cm

MATROL € 149,00



Biegsame Abtropfmatte aus Edelstahl für Spülbecken, rechteckige Bauform, L x B: 33,5 x 40,5 cm

KITFD100 € 579,00



Zerkleinerer von Küchenabfällen für Spülbecken mit 3 1/2" Korbventil. TECHNISCHE DATEN: Leistung: 1,0 PS, 2800 U/min, max. Leistungsaufnahme 550 W, Spannung/Frequenz 220-240V/50Hz~1N, Gewicht netto 4,7 kg

Hinweis:
Zerkleinerer von weichen organischen Küchenabfällen, geeignet für die Montage aller Spülbecken mit Ablauf-Korbventil 3 1/2" Anschluss für Geruchsverschluss (Siphon)

MID1SS

€ 999,00

MI4SS

€ 799,00

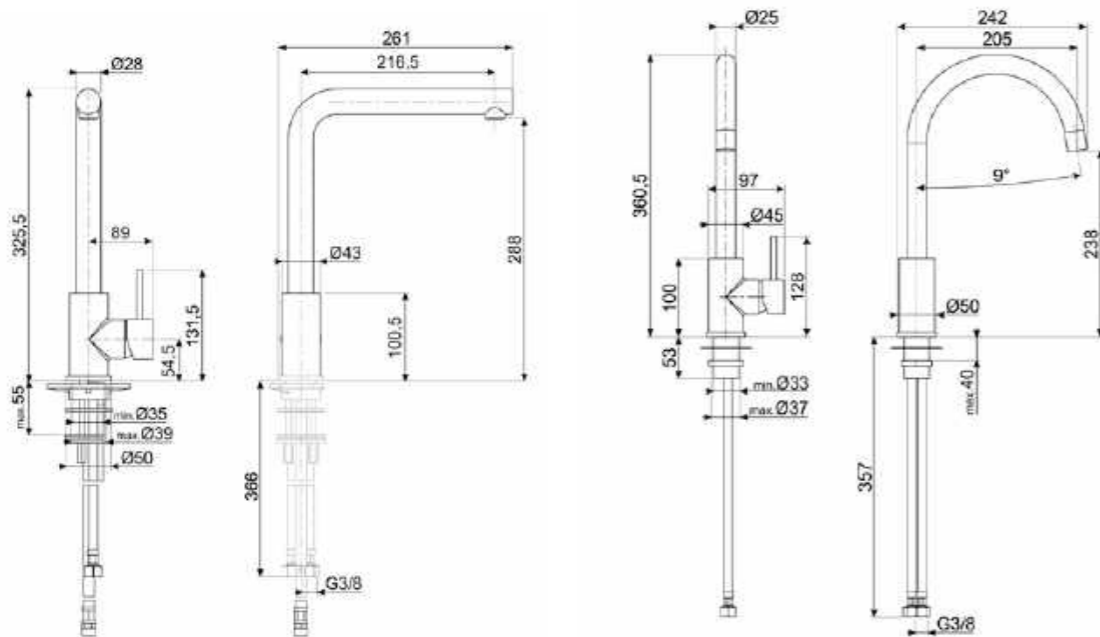
EINHANDHEBELMISCHER, AUSZUGSBRAUSE,
2-JET-SYSTEM, VOLLEDELSTAHL, NEUTRALES
DESIGN

EINHANDHEBELMISCHER, VOLLEDELSTAHL,
NEUTRALES DESIGN



Einhandhebelmischer, H: 325 mm
Volledelstahl, gebürstet
Auszugsbrause, 2-Jet-System
ESC-Energiesparfunktion, WSC-
Wassersparfunktion
Schwenkbarer Auslauf
Schwenkbereich: 180°
Luftsprudler
2 flexible Sicherheits-Anschlusschläuche für
Warm-/Kaltwasseranschluss
Länge der Sicherheits-Anschlusschläuche:
370 mm
Typ der Sicherheits-Anschlusschläuche: 3/8"
1 Hahnlochbohrung: Ø 35-39 mm
Maximaler Wasserdruck: 5 Bar
Minimaler Wasserdruck: 1 Bar

Einhandhebelmischer, H: 360,5 mm
Volledelstahl, gebürstet
ESC-Energiesparfunktion, WSC-
Wassersparfunktion
Schwenkbarer Auslauf
Schwenkbereich: 360 °
Luftsprudler
2 flexible Sicherheits-Anschlusschläuche für
Warm-/Kaltwasseranschluss
Länge der Sicherheits-Anschlusschläuche:
370 mm
Typ der Sicherheits-Anschlusschläuche: 3/8"
1 Hahnlochbohrung: Ø 33-37 mm
Maximaler Wasserdruck: 5 Bar
Minimaler Wasserdruck: 1 Bar



380

NEUHEIT

MID2N

€ 349,00

MID2CR

€ 289,00

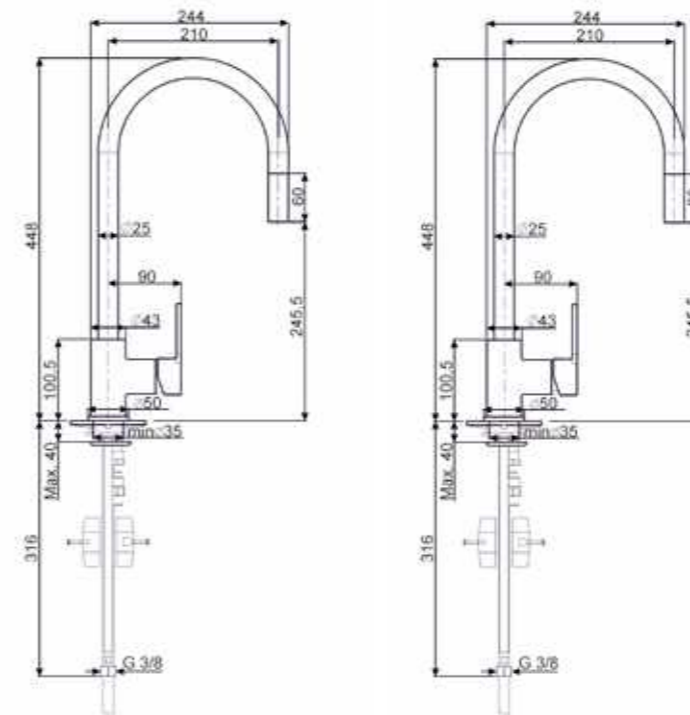
EINHANDHEBELMISCHER, AUSZUGSBRAUSE,
1-JET-SYSTEM, SCHWARZ, NEUTRALES DESIGN

EINHANDHEBELMISCHER, AUSZUGSBRAUSE,
1-JET-SYSTEM, NEUTRALES DESIGN



Einhandhebelmischer, H: 448 mm
Schwarz Matt
Auszugsbrause, 1-Jet-System
ESC-Energiesparfunktion, WSC-
Wassersparfunktion
Schwenkbarer Auslauf
Schwenkbereich: 180°
Luftsprudler
2 flexible Sicherheits-Anschlusschläuche für
Warm-/Kaltwasseranschluss
Länge der Sicherheits-Anschlusschläuche:
400 mm
Typ der Sicherheits-Anschlusschläuche: 3/8"
1 Hahnlochbohrung: Ø 35 mm
Maximaler Wasserdruck: 5 Bar
Minimaler Wasserdruck: 1 Bar

Einhandhebelmischer, H: 448 mm
Hochglanz verchromt
Auszugsbrause, 1-Jet-System
ESC-Energiesparfunktion, WSC-
Wassersparfunktion
Schwenkbarer Auslauf
Schwenkbereich: 180°
Luftsprudler
2 flexible Sicherheits-Anschlusschläuche für
Warm-/Kaltwasseranschluss
Länge der Sicherheits-Anschlusschläuche:
400 mm
Typ der Sicherheits-Anschlusschläuche: 3/8"
1 Hahnlochbohrung: Ø 35 mm
Maximaler Wasserdruck: 5 Bar
Minimaler Wasserdruck: 1 Bar



381

MID1CR

€ 289,00

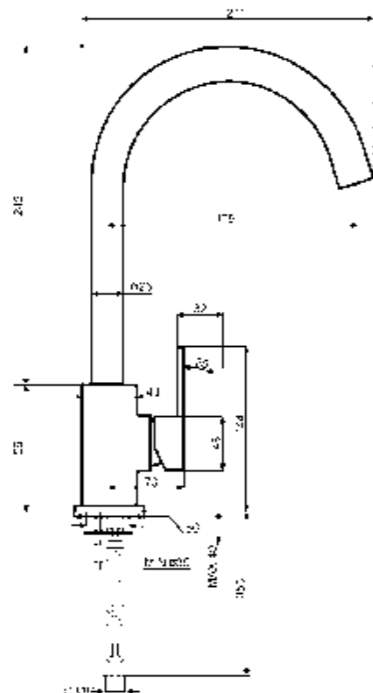
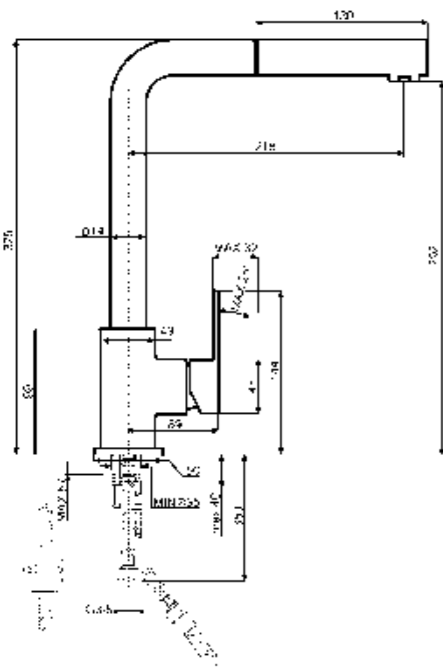
EINHANDHEBELMISCHER, AUSZUGSBRAUSE,
2-JET-SYSTEM, NEUTRALES DESIGN**MI4CR**

€ 249,00

EINHANDHEBELMISCHER, VERCHROMT,
NEUTRALES DESIGN

Einhandhebelmischer, H: 325 mm
Hochglanz verchromt
Auszugsbrause, 2-Jet-System
ESC-Energiesparfunktion, WSC-
Wassersparfunktion
Schwenkbarer Auslauf
Schwenkbereich: 180°
Luftsprudler
2 flexible Sicherheits-Anschlusschläuche für
Warm-/Kaltwasseranschluss
Länge der Sicherheits-Anschlusschläuche:
400 mm
Typ der Sicherheits-Anschlusschläuche: 3/8"
1 Hahnlochbohrung: Ø 35 mm
Maximaler Wasserdruck: 5 Bar
Minimaler Wasserdruck: 1 Bar

Einhandhebelmischer, H: 325 mm
Hochglanz verchromt
ESC-Energiesparfunktion
Schwenkbarer Auslauf
Schwenkbereich: 360°
Luftsprudler
2 flexible Sicherheits-Anschlusschläuche für
Warm-/Kaltwasseranschluss
Länge der Sicherheits-Anschlusschläuche:
370 mm
Typ der Sicherheits-Anschlusschläuche: 3/8"
1 Hahnlochbohrung: Ø 35 mm
Maximaler Wasserdruck: 5 Bar
Minimaler Wasserdruck: 1 Bar

**MIDR55CR**

€ 369,00

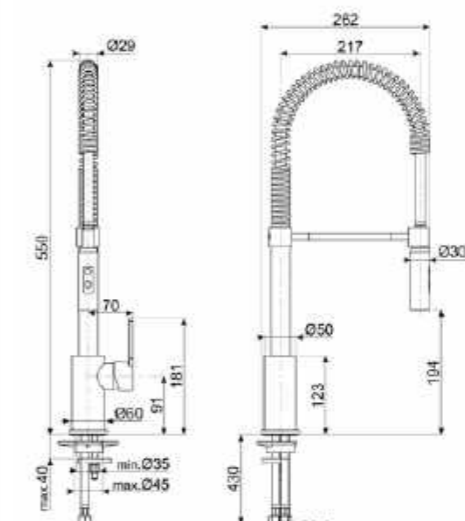
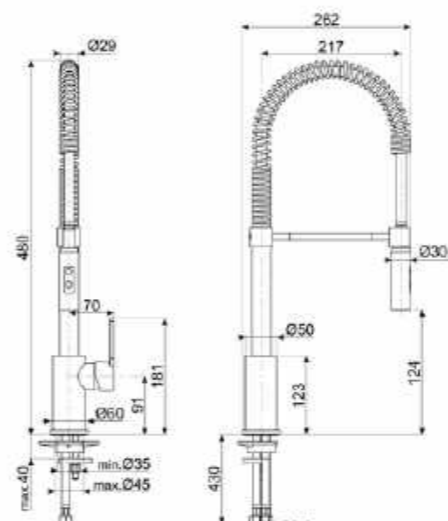
EINHANDHEBELMISCHER, HANDBRAUSE, 2-JET-
SYSTEM, VERCHROMT, NEUTRALES DESIGN**MID5CR**

€ 429,00

EINHANDHEBELMISCHER, HANDBRAUSE, 2-JET-
SYSTEM, VERCHROMT, NEUTRALES DESIGN

Einhandhebelmischer, H: 480 mm
Hochglanz verchromt
Handbrause, 2-Jet-System
ESC-Energiesparfunktion, WSC-
Wassersparfunktion
Flexibler, Spiralfeder geführter Schwenkarm
Schwenkbereich: 180°
Luftsprudler
2 flexible Sicherheits-Anschlusschläuche für
Warm-/Kaltwasseranschluss
Länge der Sicherheits-Anschlusschläuche:
500 mm
Typ der Sicherheits-Anschlusschläuche: 3/8"
1 Hahnlochbohrung: Ø 35-45 mm
Maximaler Wasserdruck: 5 Bar
Minimaler Wasserdruck: 1 Bar

Einhandhebelmischer, H: 550 mm
Hochglanz verchromt
Handbrause, 2-Jet-System
ESC-Energiesparfunktion, WSC-
Wassersparfunktion
Flexibler, Spiralfeder geführter Schwenkarm
Schwenkbereich: 180°
Luftsprudler
2 flexible Sicherheits-Anschlusschläuche für
Warm-/Kaltwasseranschluss
Länge der Sicherheits-Anschlusschläuche:
500 mm
Typ der Sicherheits-Anschlusschläuche: 3/8"
1 Hahnlochbohrung: Ø 35-45 mm
Maximaler Wasserdruck: 5 Bar
Minimaler Wasserdruck: 1 Bar



MDF50RD € 799,00

EINHANDHEBELMISCHER, ROT,
50'S STYLE



MDF50CR € 799,00

EINHANDHEBELMISCHER, CREME,
50'S STYLE



MDF50BL € 799,00

EINHANDHEBELMISCHER,
SCHWARZ, 50'S STYLE



MDF50PB € 799,00

EINHANDHEBELMISCHER,
PASTELLBLAU, 50'S STYLE



Einhandhebelmischer, H: 482 mm
Rot
Hochglanz verchromt
Handbrause, 1-Jet-System
ESC-Energiesparfunktion
Flexibler, Spiralfeder geführter
360° Schwenkarm
Luftsprudler
2 flexible Sicherheits-
Anschlusschläuche für Warm-/
Kaltwasseranschluss
Schlauchlänge: 450 mm, 3/8"
1 Hahnlochbohrung: Ø 35 mm
Maximaler Wasserdruck: 5 Bar
Minimaler Wasserdruck: 0,5 Bar

MDF50PG € 799,00

EINHEBELMISCHER,
PASTELLGRÜN, 50'S STYLE



MDF50SS € 799,00

EINHANDHEBELMISCHER,
VERCHROMT, 50'S STYLE



MDF50WH € 799,00

EINHANDHEBELMISCHER, WEISS,
50'S STYLE



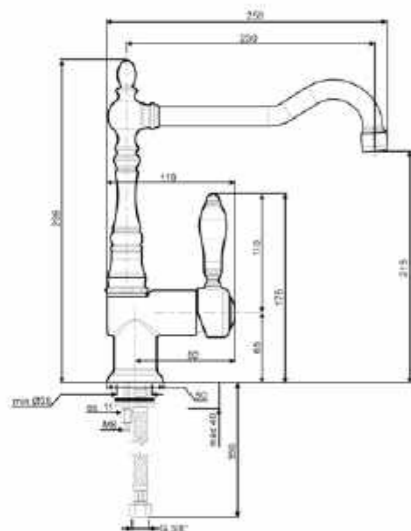
MIR6CR-2

€ 319,00

EINHANDHEBELMISCHER, VERCHROMT, NOSTALGIE



Einhebelmischer, H: 299 mm
Hochglanz verchromt
ESC-Energiesparfunktion
Schwenkbarer Auslauf
Schwenkbereich: 360°
Luftsprudler
2 flexible Sicherheits-Anschlusschläuche für Warm-/Kaltwasseranschluss
Länge der Sicherheits-Anschlusschläuche: 370 mm
Typ der Sicherheits-Anschlusschläuche: 3/8"
1 Hahnlochbohrung: Ø 35 mm
Maximaler Wasserdruck: 5 Bar
Minimaler Wasserdruck: 1 Bar

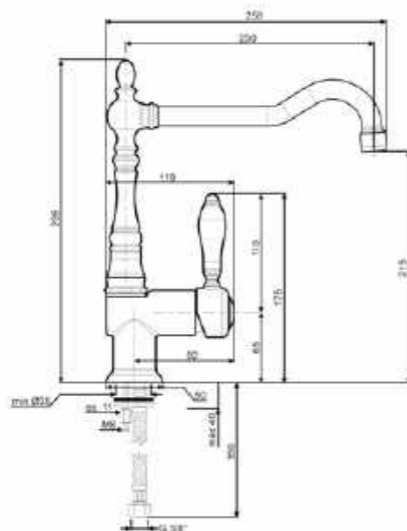
**MIR6O-2**

€ 429,00

EINHEBELMISCHER, MESSING-ANTIK, NOSTALGIE



Einhebelmischer, H: 299 mm
Messing-Antik mit Anti-Finger-Protektion
ESC-Energiesparfunktion
Schwenkbarer Auslauf
Schwenkbereich: 360°
Luftsprudler
2 flexible Sicherheits-Anschlusschläuche für Warm-/Kaltwasseranschluss
Länge der Sicherheits-Anschlusschläuche: 370 mm
Typ der Sicherheits-Anschlusschläuche: 3/8"
1 Hahnlochbohrung: Ø 35 mm
Maximaler Wasserdruck: 5 Bar
Minimaler Wasserdruck: 1 Bar

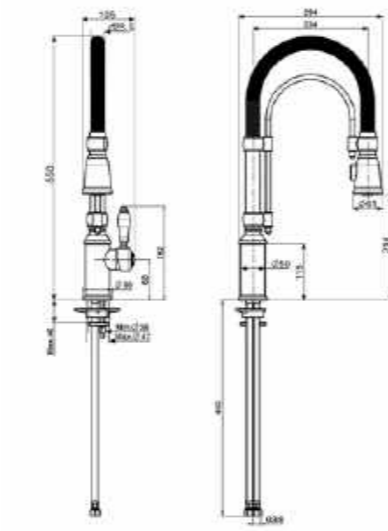
**MIDR7CR-2**

€ 949,00

ENHANDHEBELMISCHER, HANDBRAUSE, 2-JET-SYSTEM, VERCHROMT, NOSTALGIE



Enhandhebelmischer, H: 550 mm
Hochglanz verchromt
Handbrause, 2-Jet-System
ESC-Energiesparfunktion, WSC-Wassersparfunktion
Flexibler, Spiralfeder geführter Schwenkarm
Schwenkbereich: 180°
Luftsprudler
2 flexible Sicherheits-Anschlusschläuche für Warm-/Kaltwasseranschluss
Länge der Sicherheits-Anschlusschläuche: 500 mm
Typ der Sicherheits-Anschlusschläuche: 3/8"
1 Hahnlochbohrung: Ø 35-47 mm
Maximaler Wasserdruck: 5 Bar
Minimaler Wasserdruck: 1 Bar

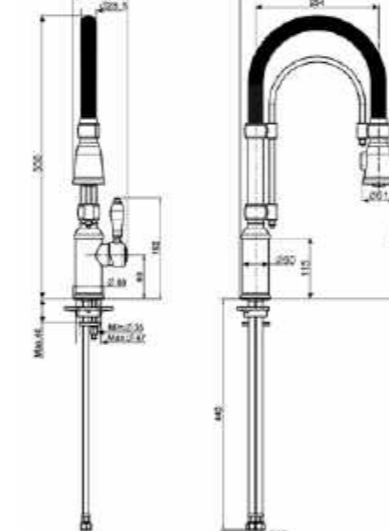
**MIDR7O-2**

€ 1.049,00

ENHANDHEBELMISCHER, HANDBRAUSE, 2-JET-SYSTEM, MESSING-ANTIK, NOSTALGIE



Enhandhebelmischer, H: 550 mm
Messing-Antik mit Anti-Finger-Protektion
Handbrause, 2-Jet-System
ESC-Energiesparfunktion, WSC-Wassersparfunktion
Flexibler, Spiralfeder geführter Schwenkarm
Schwenkbereich: 180°
Luftsprudler
2 flexible Sicherheits-Anschlusschläuche für Warm-/Kaltwasseranschluss
Länge der Sicherheits-Anschlusschläuche: 500 mm
Typ der Sicherheits-Anschlusschläuche: 3/8"
1 Hahnlochbohrung: Ø 35-47 mm
Maximaler Wasserdruck: 5 Bar
Minimaler Wasserdruck: 1 Bar

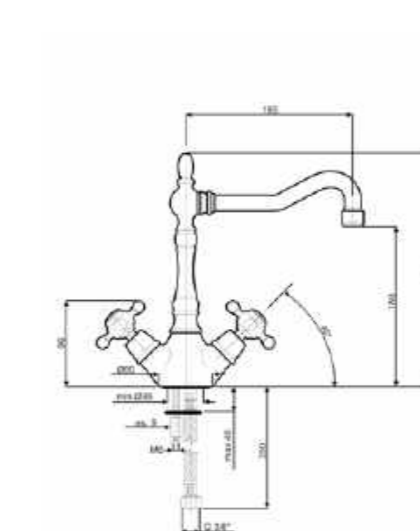
**MIR8O**

€ 429,00

ZWEIGRIFF-MISCHBATTERIE, MESSING-ANTIK, NOSTALGIE



Zweigriff-Mischbatterie, H: 260 mm
Messing Antik mit Anti-Finger-Protektion
Schwenkbarer Auslauf
Schwenkbereich: 360°
Luftsprudler
2 flexible Sicherheits-Anschlusschläuche für Warm-/Kaltwasseranschluss
Länge der Sicherheits-Anschlusschläuche: 370 mm
Typ der Sicherheits-Anschlusschläuche: 3/8"
1 Hahnlochbohrung: Ø 35 mm
Maximaler Wasserdruck: 5 Bar
Minimaler Wasserdruck: 1 Bar

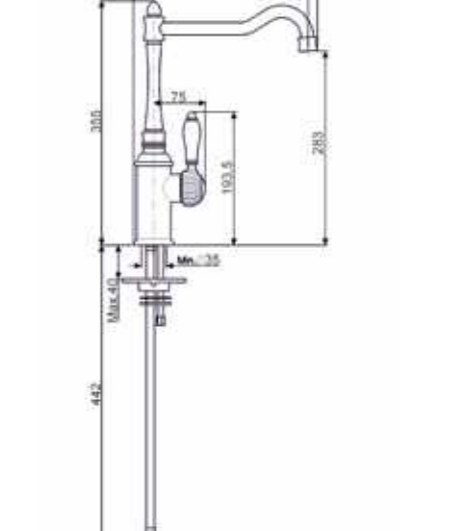
**MICOR90T**

€ 949,00

EINHANDHEBELMISCHER, MESSING-ANTIK, CORTINA



Einhandhebelmischer, H: 355 mm
Messing-Antik mit Anti-Finger-Protektion
ESC-Energiesparfunktion
Schwenkbarer Auslauf
Schwenkbereich: 360°
Luftsprudler
2 flexible Sicherheits-Anschlusschläuche für Warm-/Kaltwasseranschluss
Länge der Sicherheits-Anschlusschläuche: 500 mm
Typ der Sicherheits-Anschlusschläuche: 3/8"
1 Hahnlochbohrung: Ø 35 mm
Maximaler Wasserdruck: 5 Bar
Minimaler Wasserdruck: 1 Bar



Qualität und Umweltschutz

SMEG hat es sich zum Ziel gesetzt, alle Geräte stets nach dem neuesten Stand der Technik und Wissenschaft zu fertigen. Als Endverbraucher profitieren Sie davon: Die sorgfältige Verarbeitung und die umfangreichen Tests in unseren hauseigenen Labors, garantieren einen gleichbleibend hohen Qualitätsstandard. Unser Qualitätsbewußtsein findet auch darin seinen Ausdruck, dass sämtliche Werke und Büros nach der Qualitätsnorm ISO 9001:2000 zertifiziert sind.

SMEG fördert eine umweltfreundliche Herstellungsweise sämtlicher Produkte. Für uns, als metallverarbeitenden Betrieb ist es eine Selbstverständlichkeit, dass jeder einzelne SMEG Mitarbeiter dem Umweltschutz einen hohen Rang einräumt. Das wird durch die Zertifizierung unserer Werke nach der Umweltschutzrichtlinie ISO 14001 garantiert.

Es gilt eine Herstellergarantie für den Zeitraum von 24 Monaten ab Rechnungsstellung beim Endverbraucher.

Sicherheits- und Gerätezertifizierungsinformation: Alle, in diesem Katalog enthaltenen Geräte, erfüllen die geltenden europäischen Normen, insbesondere 89/336/EWG bezüglich elektromagnetischer Verträglichkeit und CE für die Sicherheit bei Gasgeräten.

Dem Hersteller steht das Recht zu produktionspezifischen Änderungen zu, die der kontinuierlichen Forschung und Weiterentwicklung dienen, geringfügige Abweichungen der Maß- und Farbnuancen, produktionsbedingte Abweichungen bei der Ausführung der Walzung des Edlstahls sowie farbliche Abweichungen des Aluminiums, vorzunehmen.

Änderungen der Ausstattungsmerkmale, Innovationen, Grafiken, Abbildungen, Druckfehler und Irrtümer bleiben vorbehalten. Nachdruck (auch auszugsweise) nur mit Genehmigung des Herausgebers.

Copyright by SMEG Deutschland GmbH, München. (03/2020)



Bei den abgedruckten Preisen im Katalog handelt es sich um eine unverbindliche Preisempfehlung des Herstellers. Alle Preise sind rabattfähig für gewerbliche Wiederverkäufer gemäß vereinbarten Handelskonditionen.

BEHEIZUNGSARTEN

- Ober-/Unterhitze (traditionelles statisches Garen)**
Die Hitzeverteilung erfolgt zugleich von oben und unten und ist für alle gängigen Gerichte geeignet. Das traditionelle Garen, auch unter statischer Beheizung bekannt, ist für das Garen auf einer Backebene geeignet und ideal für saftige und fetthaltige Braten, wie Gans oder Ente sowie das Backen von Teigwaren und Brot.
- Unterhitze**
Die Beheizung des Backraumes erfolgt ausschließlich von unten. Eine ideale Backmethode für Teigwaren wie Pizza oder Flammkuchen.
- Infrarot-Grossflächengrill**
Optimal Hitzeabstrahlung für beste Grillresultate, insbesondere für kleine bis mittelgroße Fleischgerichte, Braten, Spare Ribs und Bacon. In Kombination mit der Drehspeißfunktion (modellabhängig), wird ein sehr gleichmäßiger Bräunungsgrad erzielt. Bei den Backöfen ab 8 Backfunktionen ist der Infrarot-Grossflächengrill als Zweikreis-Heizelement konzipiert, was ein großflächiges und gleichmäßiges Grillen, insbesondere größerer Gerichte, ermöglicht.
- Infrarot-Kleinflächengrill**
für knusprige Braten erfolgt die Beheizung des Backraumes zum Überbacken ausschließlich von oben.
- Pizzafunktion**
Heißluft kombiniert mit Grill und der speziellen Pizzasteinbeheizung von unten macht Backen auf dem Stein nicht nur für Pizzen sondern auch für aufwendigere Gerichte, wie Plätzchen und Quiche möglich.
- Heißluft**
Eine gezielte Wärmeverteilung mittels Konvektion und Ringheizkörper, der in der Rückwand des Backraums den Ventilatorflügel umschließt. Diese Beheizungsart eignet sich insbesondere zum gleichzeitigen Garen, auch unterschiedlicher Gerichte auf mehreren Backebenen ohne Geschmacks- und Geruchsübertragung (gleiche Temperatur vorausgesetzt).
- Heißluft mit Unterhitze**
Die Kombination des SMEG Heißluftsystems mit zugeschalteter Unterhitze erlaubt eine leichte Bräunung des Back- oder Gargutes bei schonender Zubereitung.
- Turbo-Heißluft**
Bei dieser Beheizungsart erzielt die Konvektion des Ringheizkörpers in Kombination mit der Ober-/Unterhitze eine extrem schnelle und effiziente Aufheizung für unterschiedliche Gerichte auf mehreren Backebenen. Ideal für größere Gerichte bei intensiven Back- und Bratvorgängen.
- ECO**
Eine Kombination zwischen Oberhitze, Unterhitze und Umluftbetrieb, insbesondere für das Garen kleiner Gerichte bei reduziertem Energieverbrauch.
- Umluft mit Ober-/Unterhitze**
Die Wärmeverteilung mittels Umluft und kombinierter Ober-/Unterhitze stellt ein traditionelles und gleichmäßiges Garen sicher. Ideal auch für die unterschiedlichsten Backrezepte, wie z.B. für Feingebäck und Rührkuchen auf mehreren Ebenen.

- Umluft mit Großflächengrill**
Die Wärmeverteilung mittels Umluft, die über den Infrarot – Großflächengrill erzeugt wird, ermöglicht ein optimales Grillen größerer Gerichte, wie Braten oder Schweinshaxe. Bei Backöfen ab 8 Backfunktionen ist der Infrarot-Grossflächengrill als Zweikreis-Heizelement konzipiert, so dass ein schnelles und einmaliges Garen und Gratieren größerer Fleischgerichte ermöglicht wird.
- Umluft mit Kleinflächengrill**
Diese Funktion ist ideal zum Braten und Überbacken kleinerer Mengen von Speisen. Dabei können gleichzeitig die Vorteile der Grillfunktion (fettarme Zubereitung) und die gleichmäßige Wärmeverteilung des Umluftbackens ausgenutzt werden.
- Umluft mit Unterhitze**
Die kombinierte Wärmeverteilung mittels Umluft- und Unterhitze erreicht eine intensive Wärmeübertragung von unten, wobei ein schonendes Garen mit leichtem Bräunungsgrad erzielt wird. Eine ideale Backmethode für Kuchen mit festem Boden und feuchtem Belag.
- Auftauen**
Der Ventilator wälzt die Luft im Backofen um und ermöglicht hierdurch das rasche Auftauen jeder Art von Lebensmitteln ohne zusätzliche Beheizung.
- Drehspeißsystem**
Mit Hilfe des motorunterstützten Drehspeißes erreichen Sie eine gleichmäßige Bräunung von Fleisch und Geflügel.
- Drehspeiß mit Großflächengrill**
Die Kombination aus motorunterstütztem Drehspeiß und Infrarot-Grossflächengrill stellt ein perfektes Grillen des Bratgutes im eigenen Saft bei gleichmäßigem Bräunungsgrad sicher.
- Drehspeiß mit Kleinflächengrill**
- Hefeteigstufe Spezial**
Bei Auswahl dieser Beheizungsart werden optimale Temperaturbedingungen von ca. 30°C geschaffen, bei denen der Teig in Ruhe aufgehen kann.
- Pyrolyse**
Selbstreinigung des Backraumes durch Aufheizen auf ca. 500°C. Roste und sonstiges Zubehör müssen aus dem Backraum entfernt werden. Nach Abkühlung kann die, im Backraum, verbliebene Asche entfernt werden.
- ECO P**
- VAPOR CLEAN**
Die Funktion VAPOR CLEAN vereinfacht die Reinigung durch den Einsatz von Dampf mittels geringer manueller Zugabe von Wasser, welches einfach in die Prägung des Bodens im Backraum zugegeben wird.
- Auftauen**
Langsames Auftauen des Gefrierguts bei ca 40°C.

ALLGEMEIN



Noch effizienter und umweltschonender **Energieverbrauch:** SMEG Produkte verbrauchen im Vergleich bis zu 10%, 20% oder 30% weniger Energie als der Grenzwert zur Energieeffizienzklasse A.

SMEG Produkte in Edelstahl mit diesem Symbol sind auf der Gerätefront mit einer Spezialbeschichtung versehen, die unempfindlicher gegen Anhaftungen und Fingerabdrücken ist. Auch lassen sich alle Modelle mit **Anti-Finger-Protektion** leichter reinigen.

Dank der intuitiven **Sensortasten** der Bedienoberfläche lassen sich die Beheizungsarten und Sonderfunktionen schnell und benutzerorientiert bedienen.

Geeignet vor allem für Haushalte mit Kindern. Ist die Funktion **Kindersicherung** aktiv, können die Programme nicht verändert werden.

ECOlogic Programmoption erlaubt eine Leistungsbegrenzung auf 2,3 kW (Anschlussleistung).

Beleuchtete Knebel.

Alle Geschirrspüler von SMEG sind mit einem **Acquastop-Sicherheitssystem** ausgestattet. Über einen Sensor wird ein etwaiger Wasseraustritt frühzeitig erkannt und über eine Sicherheitsbodenwanne aufgefangen. In diesem Fall wird automatisch die Frischwasserzufuhr unterbrochen und die, im Gerät befindliche, Lauge abgepumpt. Das Gerät übermittelt ferner einen optischen Fehlercode auf der Bedienblende.

BACKÖFEN

Die Option **Schnellaufheizen** ermöglicht eine minutenschnelle Aufheizung, die gerade dann von Vorteil ist, wenn es einmal schnell gehen muss.

Dank der Kombination aus ventilierter **Türkühlung** und 4-facher wärmerreflektierender Thermoverglasung liegt die Außentemperatur der Gerätefront im Pyrolysebetrieb - je nach Raumtemperatur - bei ca. 40°C.

Im Innenraum der SMEG Backöfen kann auf insgesamt **5 Backebenen** gegart werden.

Durch unsere **innovativen Teleskopauszüge** (Teil- und Vollauszug), die sich zur Reinigung leicht und sicher entnehmen lassen, können die Backbleche auf einfache Art und Weise bedient werden.

Durch die **Vollglasinnentür**, sowie herausnehmbarer Scheiben können Sie Ihren Backofen besonders einfach reinigen.

Gas-Backofen

Gas-Backofen mit Umluft

Mikrowelle

Mit der Option **SmartSense Cooking** lassen sich die Garprogramme ganz individuell auf Gericht und die gewünschte Zubereitungsart abstimmen. Die erforderliche Garzeit und Temperatur können exakt auf das jeweilige Gewicht abgestimmt werden.

Die einzigartige SMEG **Ever Clean Emaillierung** stammt aus der langjährigen Entwicklung der Pyrolysetechnik und reduziert, dank der besonders glatten und hitzeresistenten Emaillebeschichtung, die Anhaftung von Back- und Fettspritzern.

Zwei, an den Seitenwänden im Backraum asymmetrisch positionierte **Halogenbeleuchtungen** von 2x40W sorgen für eine optimale und bedienungssichere Ausleuchtung.

Die geringen Außentemperaturen an der Gerätetür der SMEG Backöfen sind das Ergebnis gezielter **Isolation und Thermoverglasung (von 2- bis 4-fach)**. Temperaturverluste werden somit auf ein Minimum reduziert und stellen eine geringe Außentemperatur der Tür sicher.

Kompaktgeräte mit Mikrowellenbackofen.

Kompaktgeräte mit Dampfbackofen.

Vollglas-Innentür: Glatte Oberfläche für eine einfache Reinigung.

VAKUUMIER-SCHUBLADE

Dieser Vakuum-Sensor stellt sicher, dass entsprechend der eingestellten Stufe das maximale Vakuum erzielt wird. Solange dieser Wert nicht erreicht ist, wird der Beutel nicht versiegelt. Vakuumierer von Smeg dichten mit einem Vakuum von bis zu 99,9 % ab.

Mit dieser Funktion werden bestimmte Vorgänge beschleunigt, die sonst viel Zeit in Anspruch nehmen, wie das Marinieren von Fleisch oder Fisch. Die Funktion öffnet die Fasern der Lebensmittel, sodass diese alle Öle und Aromen aufnehmen können, um ausgesprochen leckere Ergebnisse zu erzielen.

KAFFEEAUTOMATEN

Mit dieser Kaffeemaschine können Sie 3 verschiedene Kaffee (Espresso, Kaffee, Kaffee Lang) und 5 unterschiedliche Stärkegrade (sehr mild, mild, normal, kräftig, sehr kräftig) zubereiten.

Milchaufschäumer und Heißwasserfunktion

Mit dem praktischen Milchaufschäumer lässt sich spielend leicht ein zarter Milchschaum zubereiten.

KOCHMULDEN

Die mit diesem Symbol gekennzeichneten Gaskochfelder und Standherde, sind mit **Abstellrosten** aus **Gusseisen** ausgestattet. Diese sind nicht nur äußerst solide, sondern bieten auch eine größtmögliche Kochnutzfläche. Das Kochgeschirr läßt sich auf diesem besonders benutzerfreundlich und sicher platzieren.

Effiziente Flachbrennertechnik mit **vertikalem Flammenkranz**

Der **Timer** für die individuelle Betriebsdauer der voreingestellten Kochzeit schaltet bei Zeitablauf die Kochzone automatisch ab. Dieser Vorgang wird optisch und akustisch signalisiert.

Die **4** autarken Induktionskochzonen lassen sich flexibel auf **2 MultiZonen** erweitern.

Timer-Reszeitanzeige für Garvorgang. Modelle mit **Ultra Rapid Blitzbrenner** verfügen je nach Ausführung über bis zu 3 Flammenkränze. Diese können auf unterschiedliche Art genutzt werden: Als Sparbrenner zum Köcheln kleiner Speisen, als Starkbrenner zum schnellen Sieden oder auch individuell als doppelt regelbarer **DUAL-Superblitzbrenner** mit einer bemerkenswerten Leistung von bis zu **5,0 kW**.

Alle Einbaugaskochmulden mit Thermo-Glasmulde werden zur ma-

ximalen Betriebssicherheit an der Unterseite zusätzlich mit einer Metallplatte versehen. Bei Auswahl des **Power-Boosters "P"** wird die Induktions-

kochzone bei Höchstleistung begrenzt gehalten. Dies ermöglicht ein wesentlich schnelleres und intensiveres Garen als bei herkömmlichen Kochzonen.

Giant Zone-Glaskeramikkochfelder mit variablen Hi-Light Kochzonen lassen sich für die unterschiedlichen Topfgrößen flexibel erweitern.

Touch Control **Slider-Bedienung**

Kerntemperaturfühler: Die Sonde dient dazu, die Temperatur im Gargut beim Schnellkühlen und der Warmfunktion gradgenau zu ermitteln.

Im Innenraum des Blast-Chiller's kann auf insgesamt **3 Ebenen** gegart werden.

DUNSTABZUGSHAUBEN

Elektronisches **LED-Display**.

Nach Auswahl **Intensiv** wird die Dunstabzugshaube für 10 Minuten bei voller Leistung aktiviert.

Aktivkohlefilter im Lieferumfang enthalten.

Die Dunstabzugshaube verfügt über eine **Timerfunktion** mit **automatischer Abschaltung**. Unangenehme Gerüche und Dunstschwaden werden somit effizient und bedienerfreundlich beseitigt.

Insel- und Dekorwandhauben mit **Randabsaugung** verfügen über designorientierte Verkleidungen aus Edelstahl, die das Filtersystem optisch unsichtbar erscheinen lassen. Die Gerüche und Schwaden werden gezielt und ohne Leistungsverlust um die Verkleidungen herum abgesaugt.

Dunstabzugshauben mit diesem Symbol verfügen über eine optische **Wechselanzeige** des **Aktivkohlefilters**; Modellabhängig zusätzlich über eine **Reinigungsanzeige** des **Fettfilters**.

Das hochwertige Fettfiltersystem aus Edelstahl nimmt die Kochschwaden und Kochrückstände, so wie auch Öle und Fette optimal auf. Diese sind nicht nur pflegeleicht und langlebig sondern darüber hinaus auch spülmaschinengeeignet.

Halogenbeleuchtungen

Auto-Vent Komfortsteuerung

KÜHLGERÄTE

Die Funktion **Schnellgefrieren** ist dafür vorgesehen, frische Lebensmittel, insbesondere in größeren Mengen, schnell einzufrieren. Die Abschaltung erfolgt elektronisch.

LED-Beleuchtungen der elektronischen Tastenbedienung bieten nicht nur einen optisch hochwertigen Bedienkomfort, sondern ermöglichen auch eine Reduktion des Energiebedarfs.

Je nach Ausstattung, ist das **NO FROST-System** im Kühl- und Gefrierenteil oder ausschließlich im Gefrierraum vorgesehen. Diese Art der Kältetechnik basiert auf einem Ventilationssystem, wobei die kalte Luft über spezielle Luftaustrittsdüsen im Innenraum umgewälzt wird. Dies ermöglicht eine konstante und homogene Luftverteilung im gesamten Innenbereich. Bei NO FROST im Kühlteil, wird zusätzlich eine exakte Feuchtigkeitsregulierung ermöglicht. Auch sind nach dem Schließen der Gerätetüren die jeweiligen Temperaturen wieder schneller auf Normalniveau. Mit NO FROST entfällt das zeitintensive und mühevoll manuelle Enteisen. Dank der sensorgesteuerten Abtaheizung, wird die Bildung einer Eisschicht im Gefrierraum sowie auf dem Gefriergut vermieden. Dadurch werden der Bedienkomfort und die Energieeffizienz deutlich optimiert.

Durch Aktivieren der **Ferienfunktion** bei Kühl-Gefrierkombinationen wird die Temperatur im Kühlteil im Energiesparmodus leicht angehoben. Ein komplettes Abschalten des Kühlteils während der Urlaubszeit ist somit nicht erforderlich. Diese Funktion ist autark und beeinflusst daher nicht die notwendige Gefrierfachtemperatur.

Die ventilerte Umwälzung trockener Kaltluft erfolgt über spezielle Luftaustrittsdüsen im Kühlteil. Hierbei können unterschiedliche Temperaturzonen geregelt werden. Nach dem Schließen der Kühlschranktür wird die vorgesehene Temperatur in allen Bereichen schneller erreicht und abgekühlt.

Diese Art der Kältetechnik basiert auf einem **dynamischen Umluftsystem**, bei dem die kalte Luft im gesamten Innenraum des Kühlteils automatisch verteilt wird. Dank dieser Ausstattung wird eine konstante und homogene Verteilung trockener Kaltluft erzielt.

GESCHIRRSPÜLER



60 cm Geschirrspüler mit **Orbital-Spülsystem** verfügen über einen Doppelsprüharm, dessen zweiter Arm sich kreisförmig um den Hauptarm dreht.



45 cm Geschirrspüler (vollintegrierbare Einbaugeräte und Standgeräte) sind mit dem patentierten **SwingWash** Spülsystems ausgestattet. Das neue untere Spülsystem besteht aus zwei übereinander liegenden Spülarmen. Der untere, längere Spülarm, oszilliert nach rechts und links ohne jegliche Kreisbewegung. Der obere, kürzere, ist frei rotierend.



Das neu entwickelte **Planet-Spülsystem** verfügt über innovative Doppel-Rotationsprüharme, die innerhalb der Spülmaschine eine maximale Waschabdeckung gewährleisten.



Die dritte **variable Besteckebene FlexiDuo** besteht aus zwei separaten Modulen, die sich individuell und sehr leicht nebeneinander oder übereinander anordnen lassen. Somit finden endlich auch sperrige Töpfe, große Pizzateller und unhandliche Küchenutensilien im oberen Bereich ihren Platz.



Modelle mit dieser Option verbinden beste Spüleistung mit höchster Effizienz und bringen zudem einen besonderen Lichtstrahl in die Küche. Ein **warmes LED-Bodenlicht** blinkt während des Spülzyklus. Nach Programmende erlischt das Bodenlicht automatisch und signalisiert, wann die Gerätetür geöffnet werden kann.



Die Funktion **FlexiZone 1/2** ist speziell für den Betrieb bei halber Beladung konzipiert. Dadurch reduziert sich nachhaltig der Wasser- und Energieverbrauch. Die reduzierte Beladung kann in beiden Körben individuell nach Bedarf erfolgen.



Nach dem ersten Vorspülen misst ein elektronischer Sensor unabhängig von der Beladungsmenge die Wasserqualität der Spüllauge. Je nach Trübungsgrad des Wassers, wird elektronisch gesteuert der Verschmutzungsgrad des Wassers ermittelt und ein individuelles Spülprogramm ausgewählt. Somit erzielt das **Aqua-Test-Sensorsystem** eine erhebliche Reduzierung an Frischwasser, Energie- und Zeitbedarf.



Die **EnerSave Option** ermöglicht eine perfekte Trocknung bei reduziertem Energiebedarf. Sobald sich der Wasserdampf im Innenraum des Geschirrspülers abgesetzt hat, öffnet sich die Gerätetür elektromechanisch einen Spalt, so dass eine besonders effiziente Nachtrocknung ohne zusätzlichen Energieverbrauch erfolgen kann.



Optional kann die Taste **Quick Time** zusammen mit einem dafür vorgesehenen Spülprogramm gewählt werden. Dadurch verkürzt sich die Programmdauer um bis zu 55 % bei Top-Spülergebnissen.



Durch Bestätigung der Option **Flexitabs** erfolgt eine spezielle Abstimmung des jeweiligen Spülprogramms in Verbindung mit aktuellen Mehrphasentabs. Flüssiger Klarspüler und Regeneriersalz werden hierbei nicht benötigt.



Profi Anspruch für den Haushalt. 16 Minuten Kurzprogramm Ultra Rapid, flexible Beladungsmöglichkeiten und ein innovatives Energiesparsystem - mit dem neuen Geschirrspüler bringt SMEG professionelle Gastro-Technik in den Haushalt.

WÄSCHEPFLEGE



Einige Waschvollautomaten sind mit einem doppelten Wasseranschluss **DUAL WATER** für kaltes und auch warmes Wasser bis **max. 60°** ausgestattet.



Mit diesem Programm sind die Zeiten von tropfenden Hemden auf dem Wäscheständer vorbei. Ihre **Hemden** werden bereits angetrocknet und zart aufgelockert, so dass schönen, glatten Hemden nichts im Weg steht.



Da **Jeansstoff** eine besondere Pflege benötigt und Jeanshosen auch mal sehr dreckig werden, ist ein spezielles Waschprogramm erforderlich. Zusätzliche Spülgänge und geringere Temperaturen im Programm Jeans erzielen ein gründlicheres Waschergebnis und schonen gleichzeitig den Stoff.



Das perfekte Programm für die optimale **Pflege von Mikrofaserbekleidung**. Geringe Schleuderdrehzahlen und kurzes Auflockern am Ende reduziert Knitterbildung und schont Wäsche, die öfter gewaschen werden muss.



Nacht-Program, bewirkt eine sanfte Reversierbewegung der Waschtrommel bei geringer Geräuschbildung.



Optional kann die Taste R (Rapido = Schnell) zusammen mit dem dafür vorgesehenen Spülprogramm gewählt werden. Dadurch verkürzt sich die Programmdauer bei Top-Waschergebnissen.

SPÜLEN



Nischenmaß von 30 bis zu 90 cm



Dank dem neuen, integrierten **WSC-Wassersparsystem** wird bei Öffnung des Wasserweges über den Bedienhebel der Mischbatterie die Frischwassermenge primär auf 50% der Durchflussmenge reduziert. Dies ist in der Regel für den alltäglichen Gebrauch in einer Haushaltsspüle Ihrer Küche völlig ausreichend und hilft nachhaltig den Energieverbrauch, sowie die Frischwassermenge einzusparen. Bei höherem Frischwasserbedarf den Bedienhebel einfach über diesen Punkt hinaus weiter öffnen.



Mit dem neuen **ESC-Energiesparsystem** wird bei mittlerer Öffnung des Wasserweges über den Bedienhebel der Mischbatterie kaltes Frischwasser zugeführt. Herkömmliche Mischbatterien erzielen in diesem Wahlbereich ein Mischverhältnis **50:50** an Warm-/Kaltwasser, was in einem wesentlich höheren Energiebedarf resultiert. Um wärmeres Wasser zu erhalten einfach den Bedienhebel weiter nach links drehen und den Wasserweg öffnen.



Einbau



Unterbau



Flachrahmen von 1 mm für den Einbau oder flächenbündige Montage